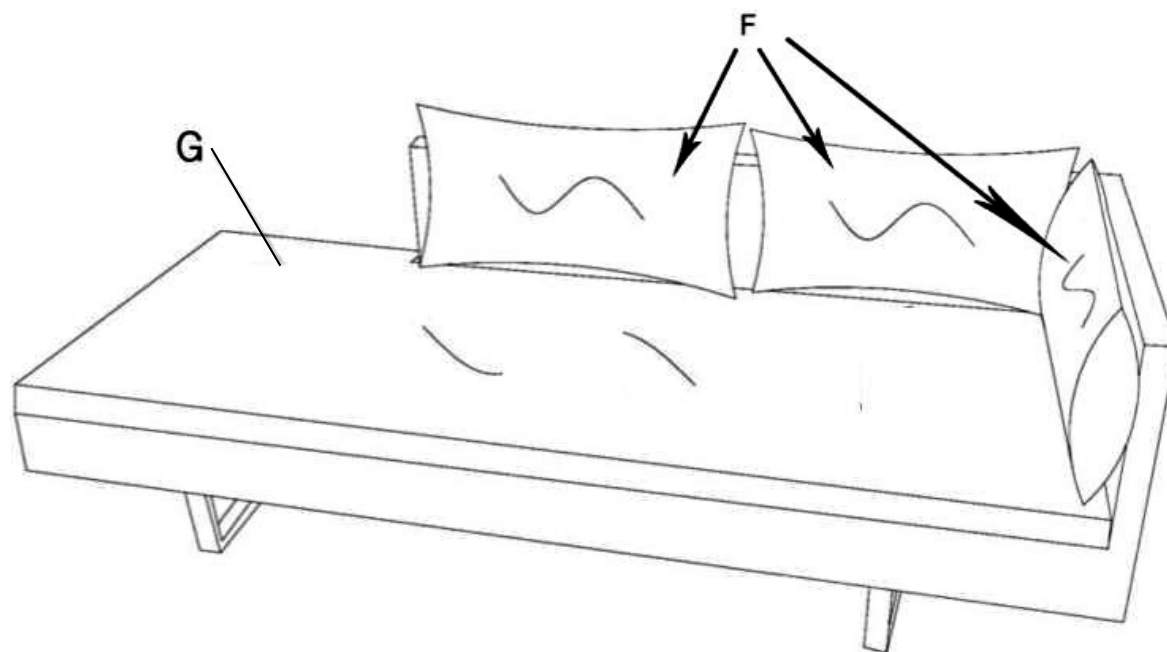
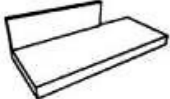

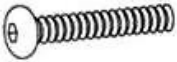

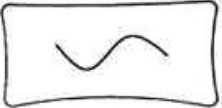
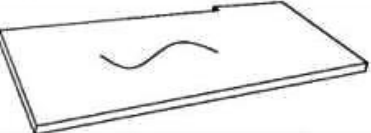
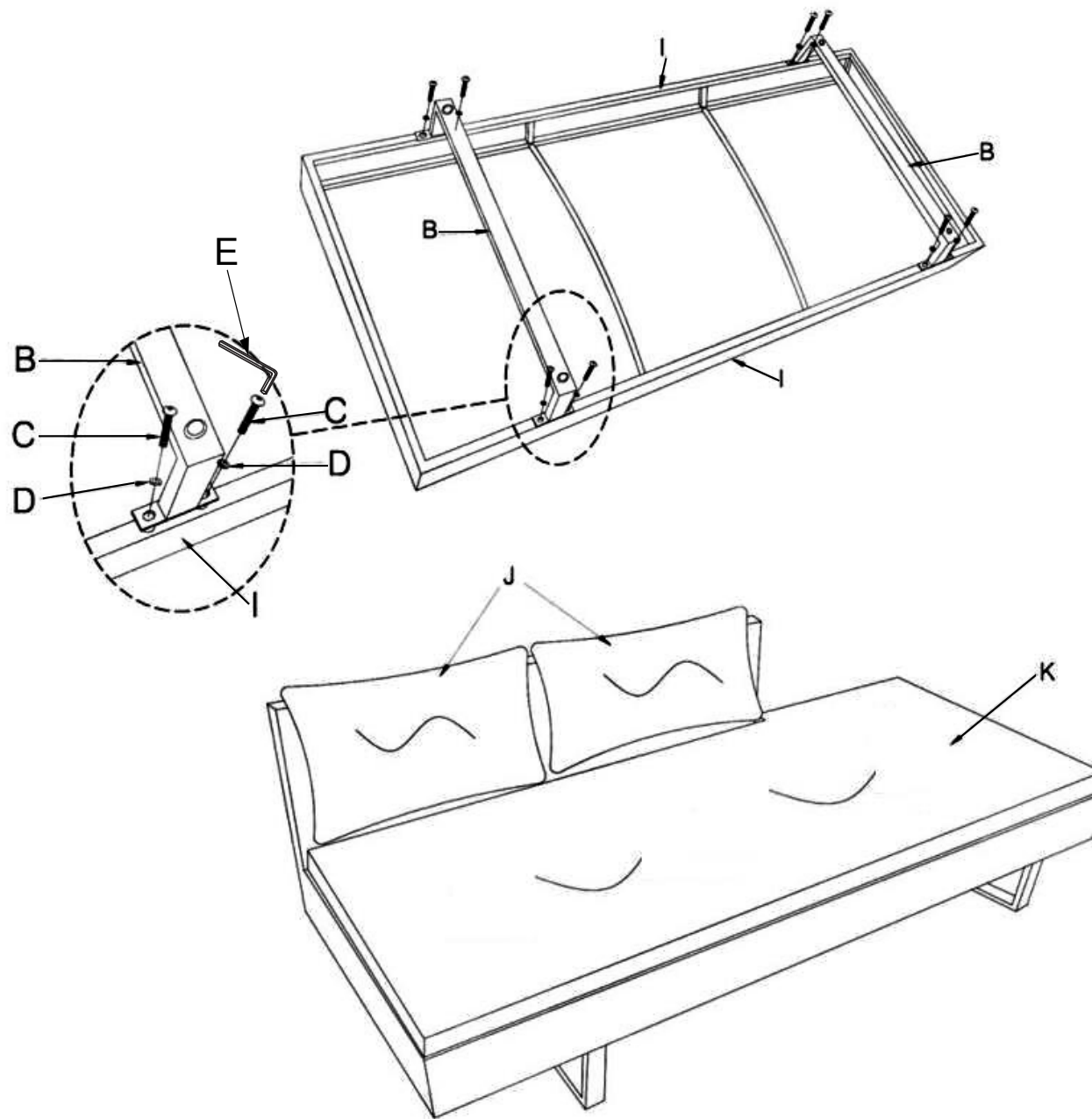
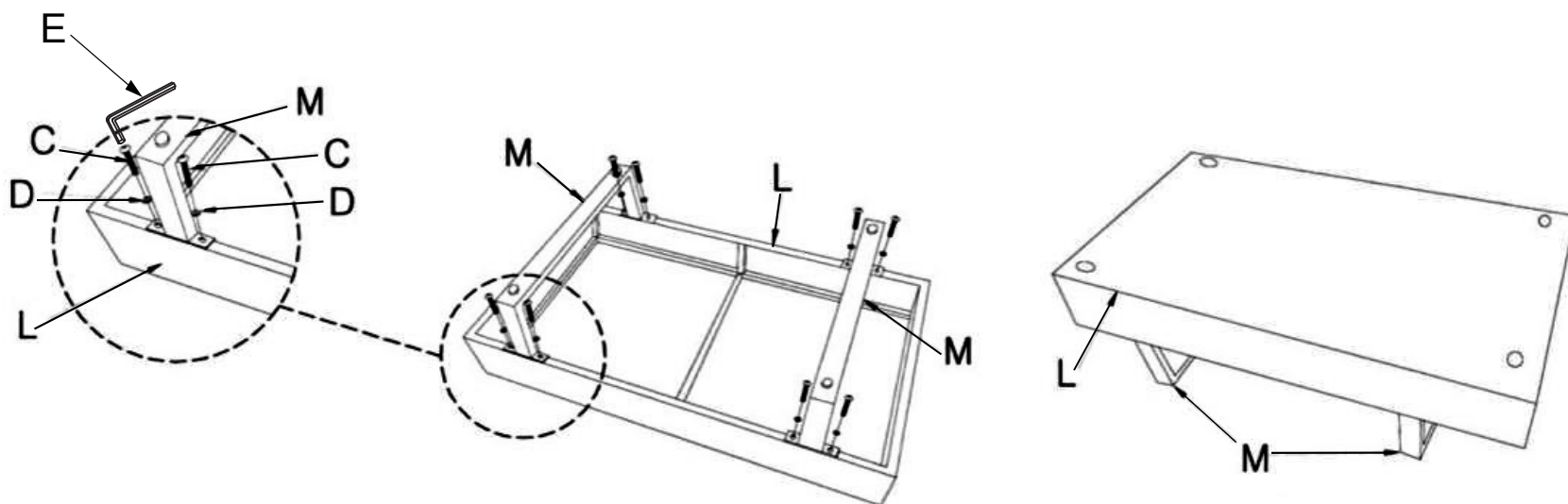







A		x1
B		x2
C	 M6*15	x8
D		x8
E		x1
F		x3
G		x1

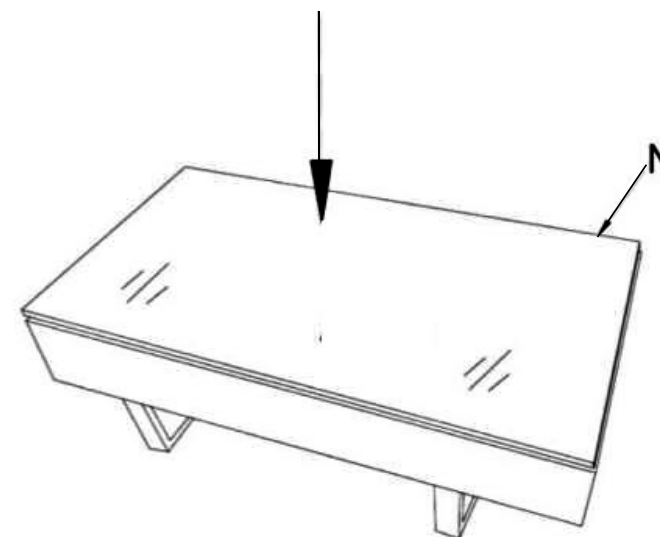


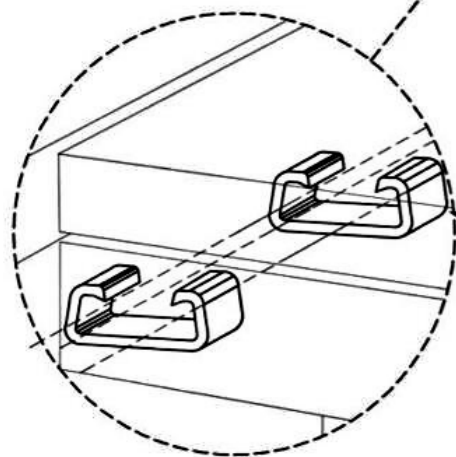
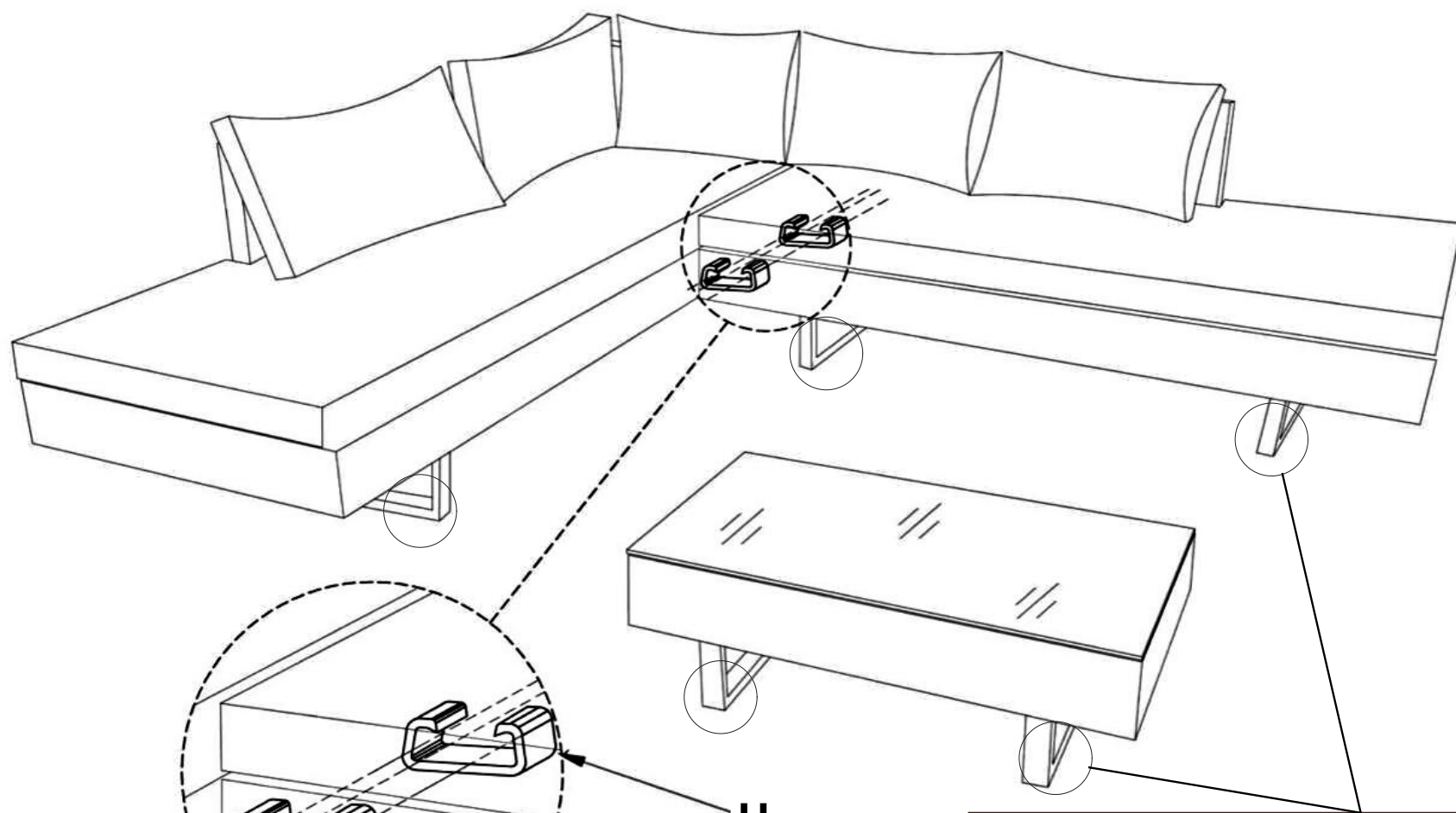
I		x1
B		x2
C	 M6*15	x8
D		x8
J		x2
K		x1



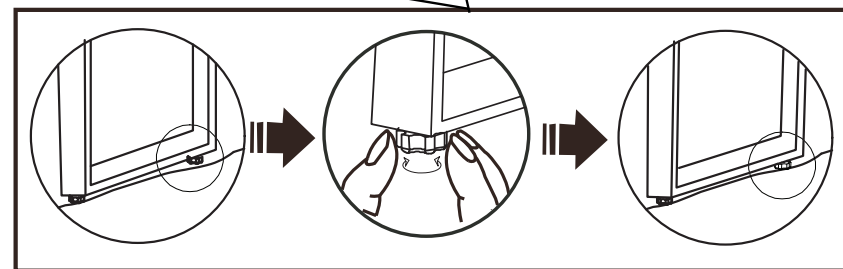


L		x1
M		x2
C	 M6*15	x8
D		x8
N		x1



**H**

H		x2
----------	---	-----------



English

IMPORTANT:

READ CAREFULLY AND KEEP FOR FUTURE REFERENCE

Follow all warnings and the assembly instructions carefully.

Care instructions:

Cleaning: Wipe clean with a mild soapy solution.

It is not recommended to clean with a strong cleaner or an abrasive material because it may discolor or damage the surface.

Maintenance: The metallic frame is protected from rust with a powder coating of plastic paint. If for some reason the coating comes off, the metal is not protected anymore and rust may occur. To repair the damage, wipe clean and repaint to restore protection.

Storing:

If possible, store the outdoor furniture during winter season in a cool, dry place indoors.

Deutsch

WICHTIG:

BITTE SORGFÄLTIG DURCHLESEN UND FÜR SPÄTER GUT

AUFBEWAHREN.

Alle Warnhinweise und Montageanleitungen sorgsam beachten.

Pflegehinweise

Reinigung: mit milder Seifenlauge säubern. Keine scharfen Reiniger oder Schleifmittel benutzen, die zu Verfärbungen oder Beschädigung der Oberfläche führen könnten.

Pflege: Pulverbeschichtung schützt den Metallrahmen vor Rost. Falls Farbe abblättern sollte, ist das Material nicht mehr gegen Rost geschützt. Zum Reparieren des Schadens und Wiederherstellen der Schutzfunktion die Stelle trocknen lassen und mit Lackfarbe für Metall überstreichen.

Lagerung: die Möbel im Wintersaison möglichst kühl und trocken drinnen lagern

Česky

6/6

DŮLEŽITÉ:

ČTĚTE POZORNĚ A USCHOVEJTE PRO DALŠÍ POUŽITÍ

Dodržujte řádně upozornění a montážní postupy.

NEPOUŽÍVEJTE závěsné křeslo, dokud není plně sestaveno.

Návod na čištění:

Čištění: otírejte hadříkem za použití slabého mýdlového roztoku.

Nedoporučuje se čištění silnými roztoky nebo čistidly s abrazivními částicemi, protože mohou poškodit ochranný povrch materiálu nebo mohou zapříčinit vyblednutí barvy.

Údržba: Kovové části jsou opatřeny ochranou proti korozi práškovým nástřikem z plastické hmoty. Pokud je z jakéhokoli důvodu tato ochranná vrstva porušena, může se objevit rez a kov již není dále chráněn. Na opravu poškozeného ochranného laku je nutné poškozené místo dokonale očistit a odmastit, poté místo zatříit vhodnou barvou pro obnovu ochrany.

Skladování: Pokud možno, skladujte zahradní nábytek během zimní sezóny na chladném a suchém místě uvnitř.

Slovensky

DÔLEŽITÉ:

ČÍTAJTE POZORNE A USCHOVAJTE PRE ĎALŠIE POUŽITIE

Dodržiujte poriadne upozornenia a montážne postupy.

NEPOUŽÍVAJTE závesné kreslo, ak nie je plne zostavené.

Návod na čistenie

Čistenie: utierajte handričkou s použitím slabého mydlového roztoku.

Neodporúča sa čistenie silnými roztokmi alebo čistidlami s abrazívnymi časticami, pretože môžu poškodiť ochranný povrch materiálu, alebo môžu zapríčiniť vyblednutie farby.

Údržba: Kovové časti sú ošetrené ochranou proti korózií práškovým nástrekom z plastickej hmoty. Ak je z akéhokoľvek dôvodu táto ochranná vrstva porušená, môže sa objaviť hrdza a kov už nie je ďalej chránený. Na opravu poškodeného ochranného laku je nutné poškodené miesto dokonale očistiť a odmastiť, následne miesto zatrieť vhodnou farbou pre obnovu ochrany.

Skladovanie: Ak je možné, skladujte záhradný nábytok v dobe zimnej sezóny na chladnom a suchom mieste vo vnútri.