

Modellname / Model name / Nom du modèle / Modellnamn
 Nome modello / Název modelu / Modelnaam / Ime modela
 Numéro Modelo / Modell neve / Название модели /
 Názov modelu / Ime modela / Denumire model /
 Наименование на модела / Nazwa modelu

PUNCH

Modellnummer / Number / Numéro du modèle
 Numero / Номер на модели / modello
 Číslo modelu / Modell száma / Éíslo modelu
 Številka modela / Numár model / Broj modela
 Modelnummer / Numer modelu

1119-031-01
 1119-031-32
 1119-031-52
 1119-031-62

Type / Tipo / Tipus / Typ / Тип / Tip

031

D Bitte lesen Sie diese Montageanleitung gut durch, da wir für Fehler, die durch falsche Montage entstehen, keine Haftung übernehmen!

GB Please read these installation instructions through carefully as we cannot accept any liability for faults occurring as a result of incorrect installation!

CZ Přečtěte si pozorně tento montážní návod, protože za chyby způsobené nesprávnou montáží neodpovídáme!

F Veuillez lire attentivement cette notice de montage, car nous déclinons toute responsabilité en cas d'erreurs découlant d'un montage erroné!

I Prego leggere attentamente le istruzioni per il montaggio, poiché decliniamo qualsiasi responsabilità per difetti derivanti da un montaggio errato!

BG Моля, прочетете внимателно монтажните инструкции, тъй като не носим отговорност за щети, възникнали в следствие на погрешен монтаж.

NL Lees u deze montagehandleiding a.u.b. goed door, voor fouten door een verkeerde montage zijn wij niet aansprakelijk!

PL Proszę uważnie zapoznać się z instrukcją montażu, ponieważ nie ponosimy odpowiedzialności za defekty powstałe na skutek niewłaściwego montażu.

HR Molimo vas da pažljivo pročitate uputstva za montažu, jer ne snosimo odgovornost za pogreške nastale zbog neodgovarajuće montaže!

HU Kérjük, olvassa el figyelmesen ezt az összeszerelési útmutatót, mert a helytelen összeszerelésből adódó hibákért nem vállalunk felelősséget!

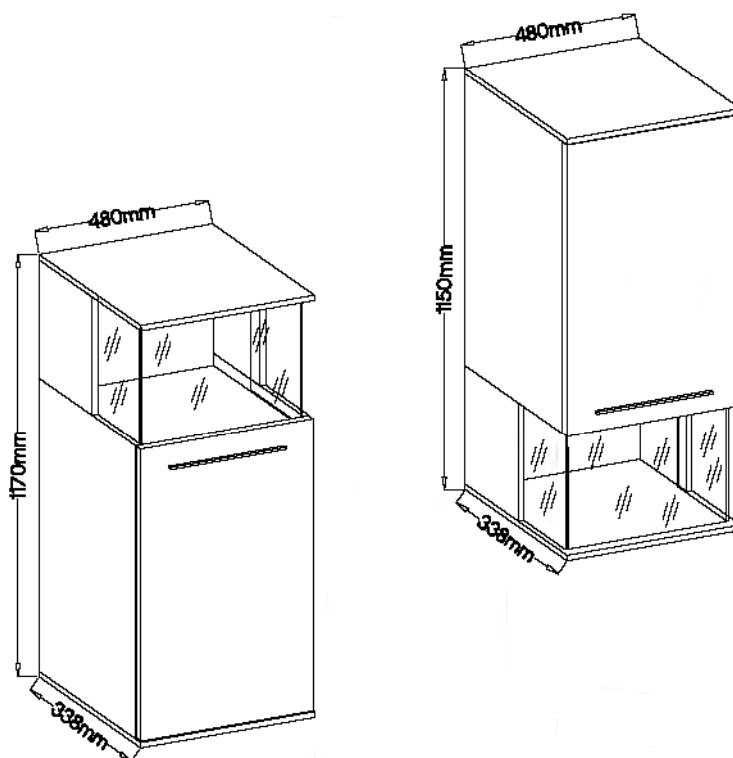
SK Prosíme, dobre si prečítajte tento návod na montáž, pretože nepreberáme žiadne ručenie za chyby, ktoré vzniknú na základe chybnéj montáže!

SLO Preberite ta navodila za montažo, ker mi ne prevzemamo odgovornosti za napake, ki nastanejo kot posledica napačne montaže!

RO Va rugăm să citiți cu atenție aceste instrucțiuni de montaj deoarece nu preluăm garanția pentru defecte ce apar datorită unui montaj incorrect!

RUS Пожалуйста, внимательно ознакомьтесь с данной инструкцией по монтажу, поскольку мы не несем ответственности за ошибки, причиной которых является неправильный монтаж.

S Läs noggrant igenom dessa monteringsanvisningar. Vi övertar inget ansvar för felaktig montering!!



festziehen / tighten / Затягивать /
 serrer / stringere / utåhnoor / vasttrekken /
 zategnuti / strängere / zwiázac / zacisnąć
 szorosan meghúzni / ретно долаћати /
 trdno pritegniti / затянуть / dra át



eindrücken / press in / onfoncor / woisnąć
 ribattere / zatlačit / Вкарайте / indrukken
 benyomni / stlačit / vtsniti / tryck in
 Introducece prin apăşare / вдавить



ausmessen / measure / mesurer /
 misurare / opmeten / izmeriti / miara /
 kimérni / izmeriti / măsurare / измерить
 změřit / Измерете / mät upp / zmierzyc



drücken / press / presser / stisknout /
 Натиснете / vtsniti / nasinac / drukken /
 pritisnuti / nacsinac / pritisniti / нажать /
 (meg)nyomni / apăşare / tryck fast / nacsinąć











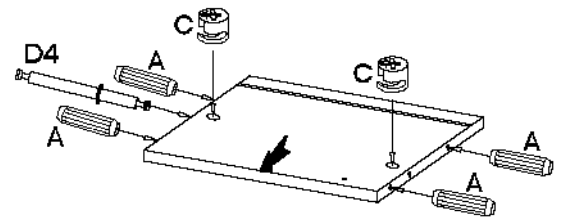
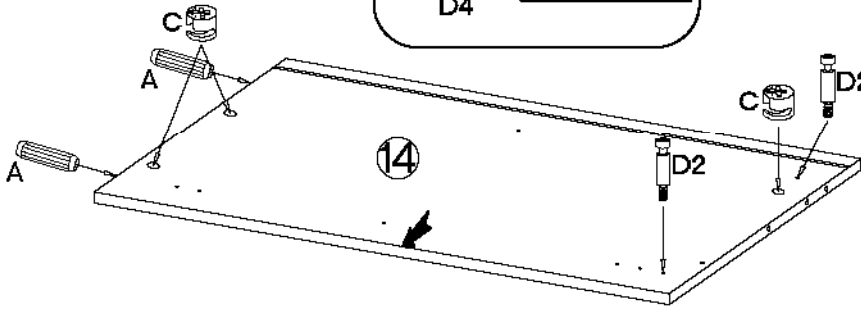
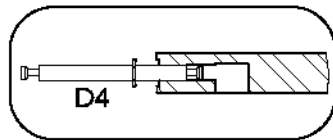
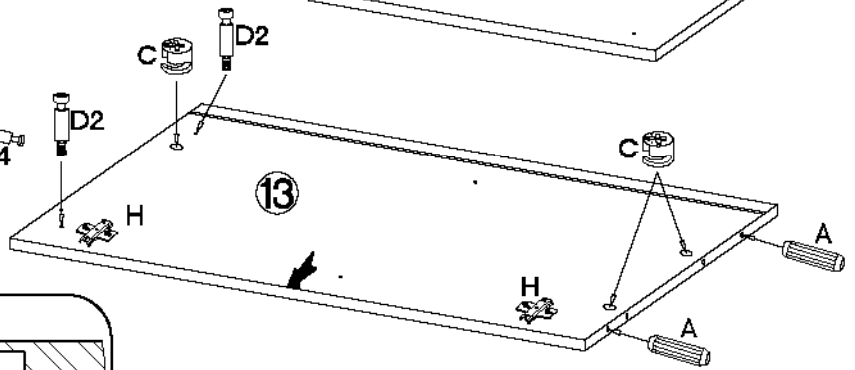
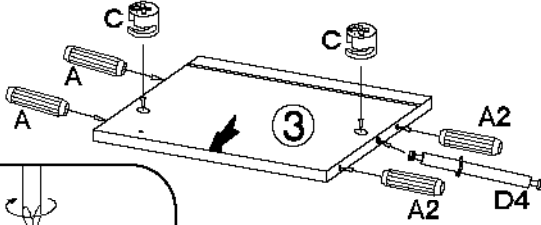
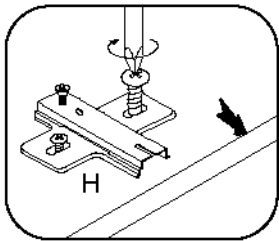
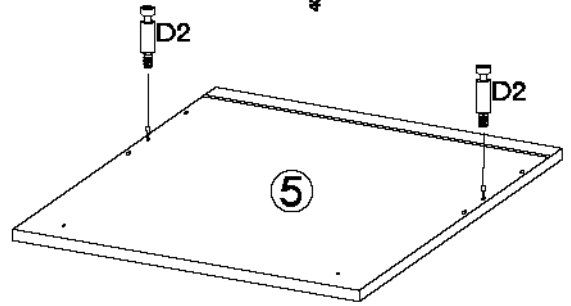
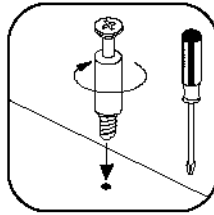
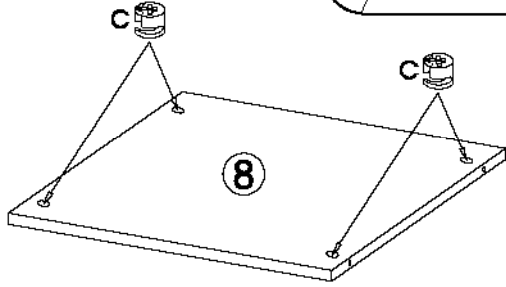
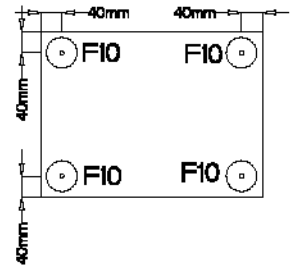
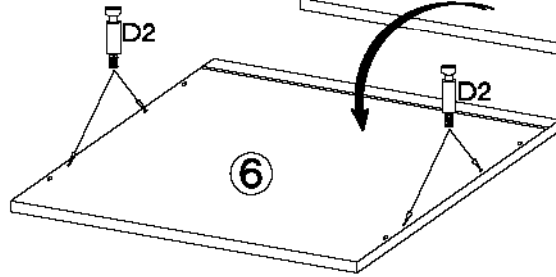
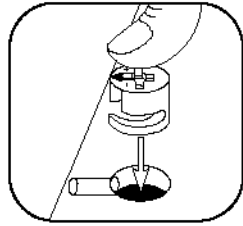
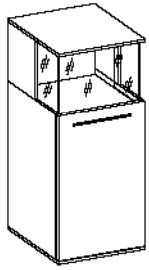
einschlagen / hammer in / beverni / sla in
 frapper au marteau / infussare / Zabil' /
 zarazit / Набийте / zabiti / wbić
 introducece prin bătaie / забить / zatlout



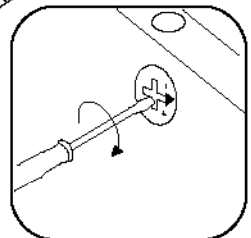
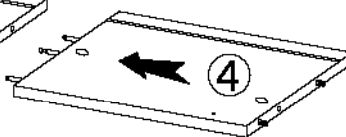
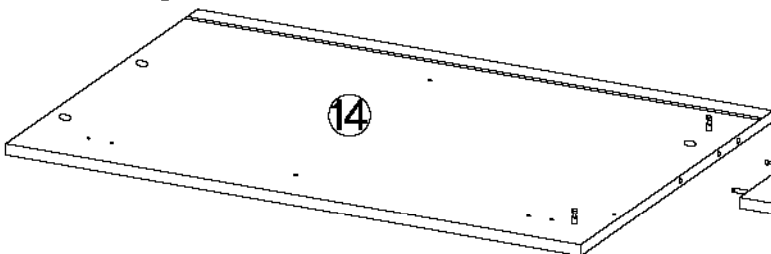
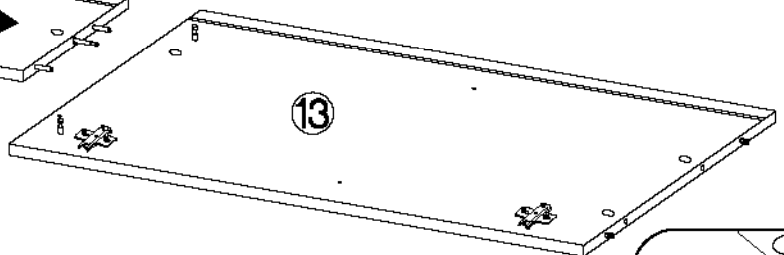
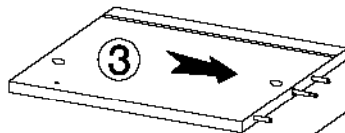
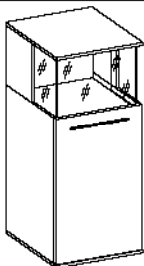
Drehen - wenden / przekrećić - odwrócić /
 Keren - ómdraaien / Girare - Ruotare /
 Okrenuti - ubnuti / Retourner - ronverser /
 Turni over - lurni aróund / Otúcte - obrátte /
 Завертете - обърнете / Obrnite list /
 Intoareşei - rotiti / Vridi runt - vänd /
 прокрутить - повернуть / otočit - obrátit
 elforgatni - megfordítani

1

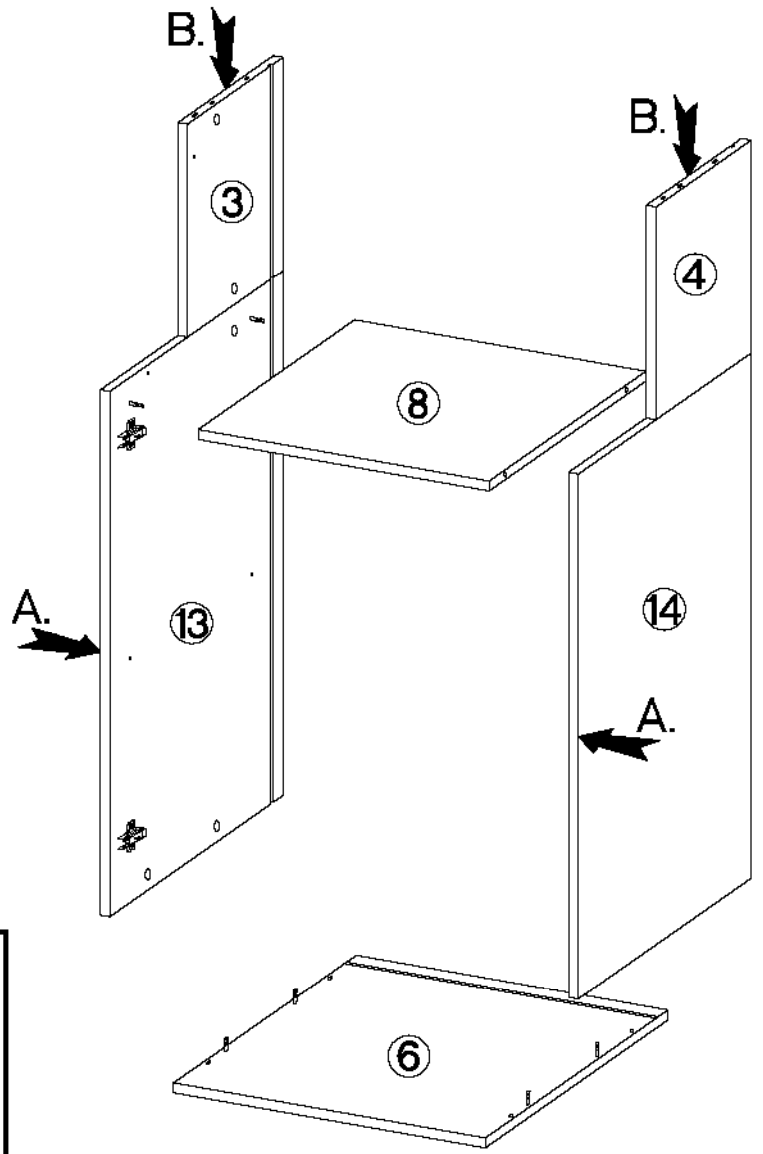
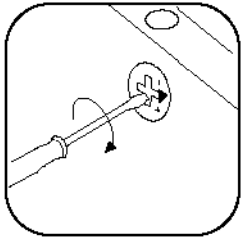
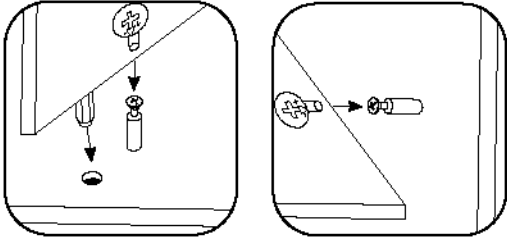
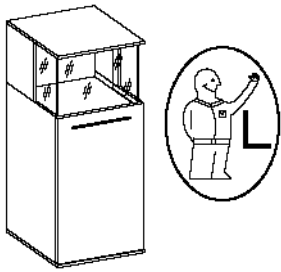
 C 14	 A 8	 A2 4	 D4 2	 D2 10	 H 2
		 P14 4	 F10 4		



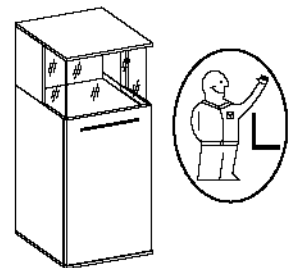
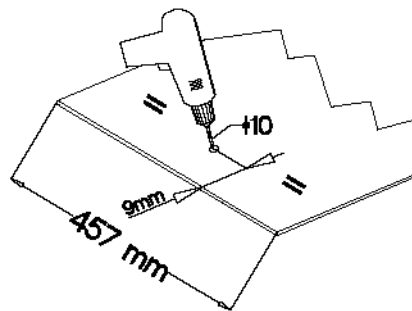
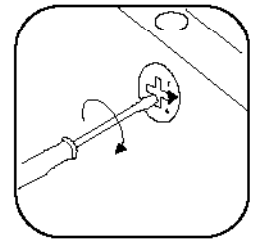
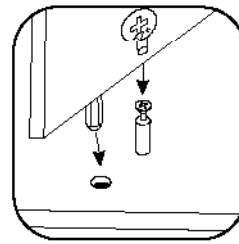
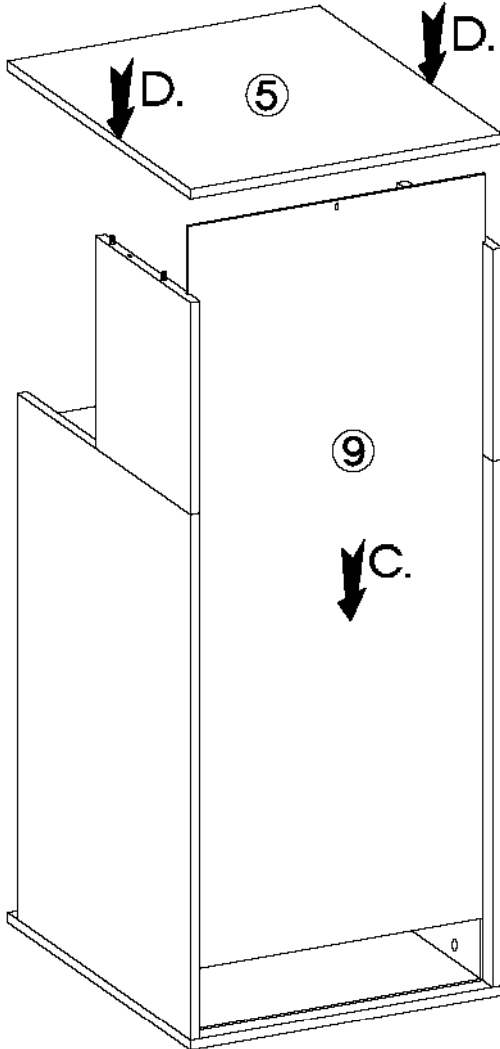
2



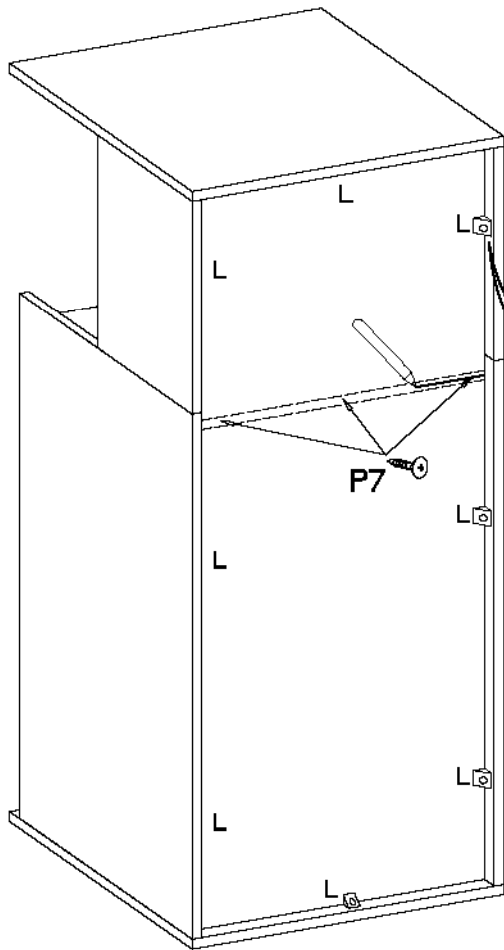
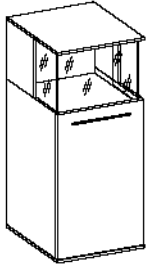
3




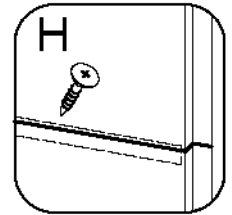
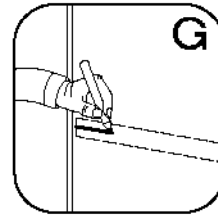
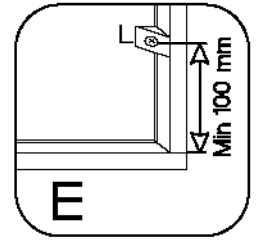
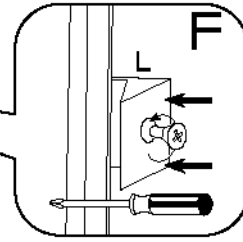
4



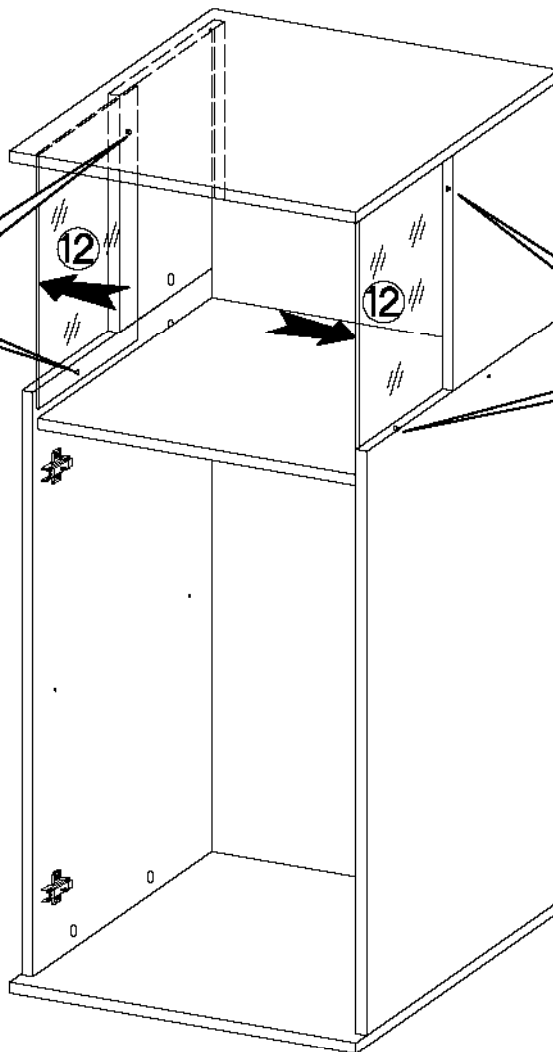
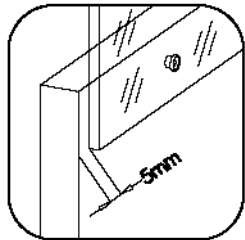
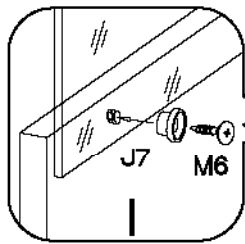
5




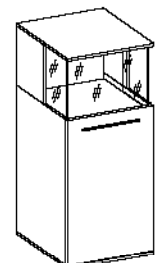
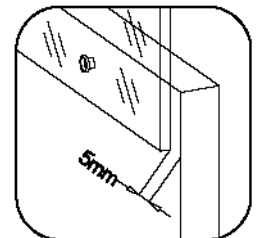
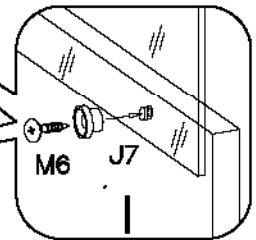
	+3.0x20mm
L	P7
8	3



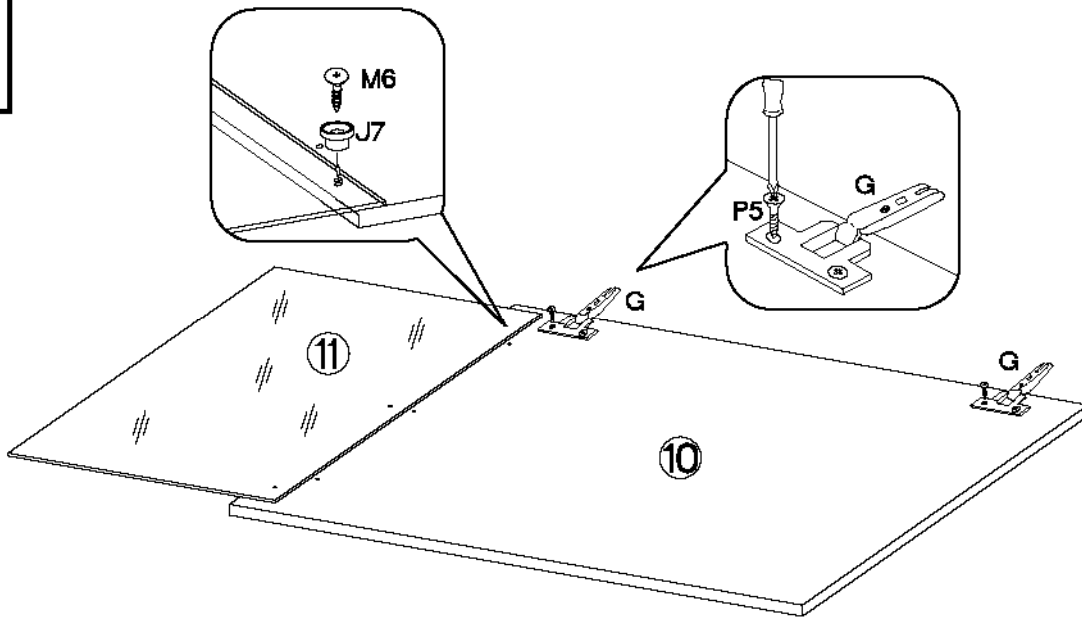
6



+4x18mm	
M6	J7
4	4

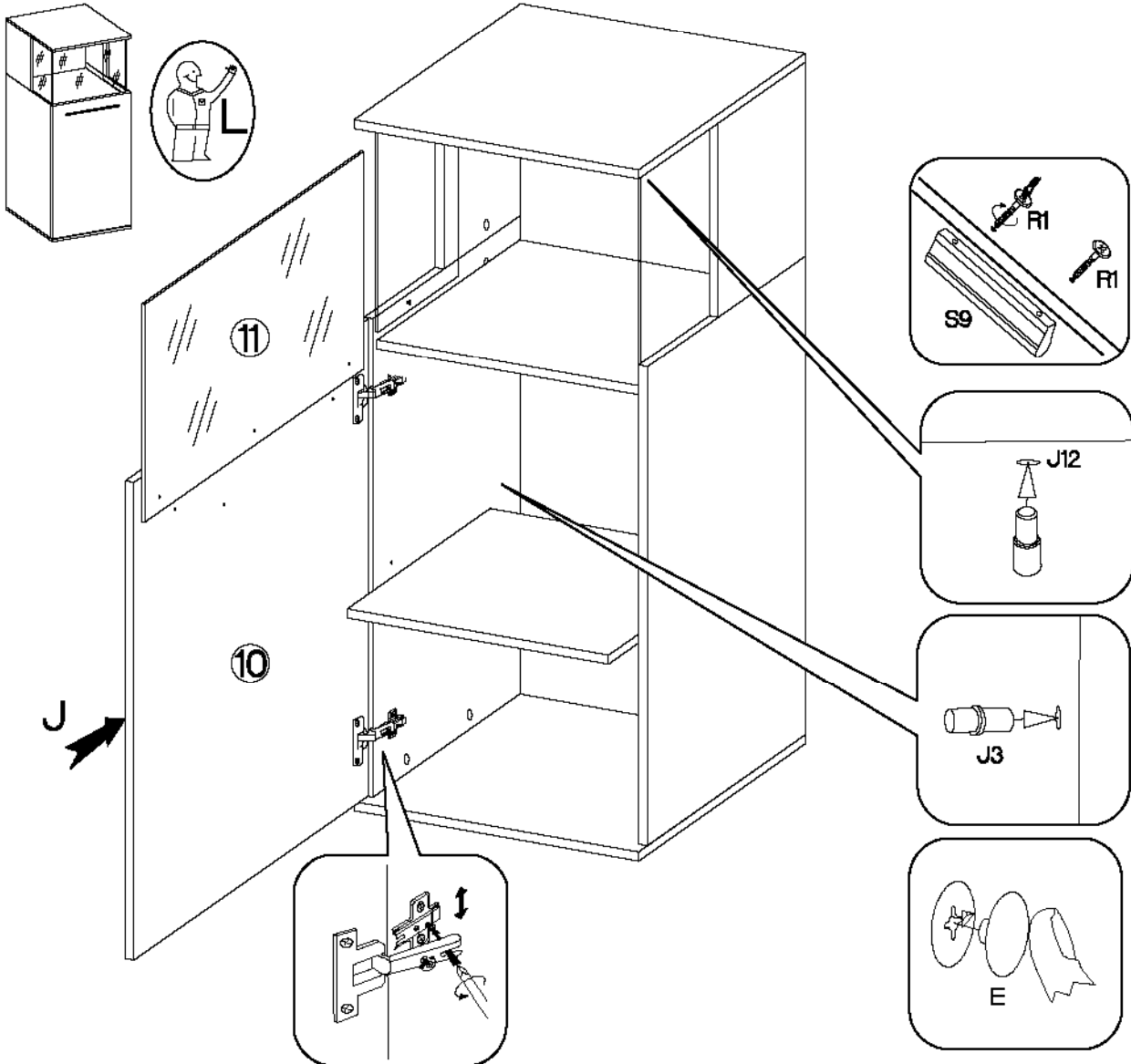


7

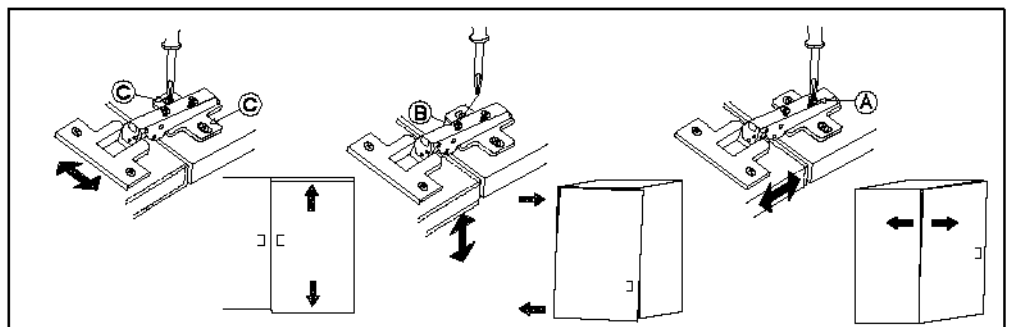


 M6	 J7
3	3
 P5	 P5
2	4







8


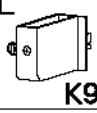


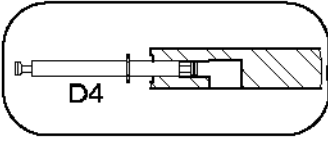
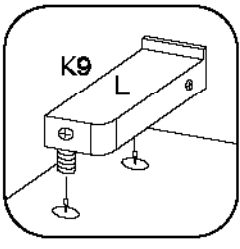
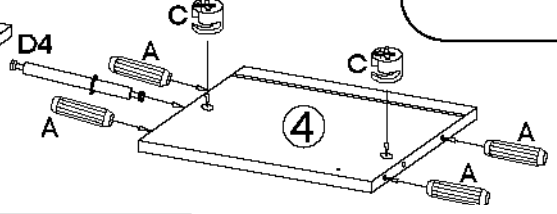
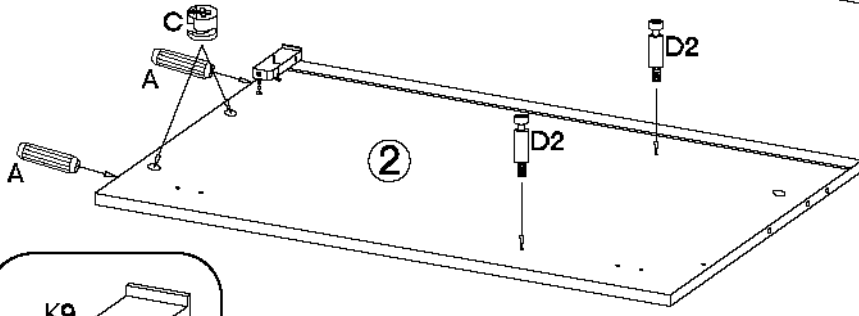
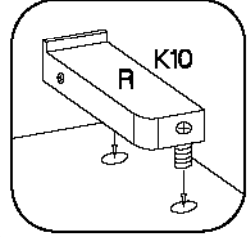
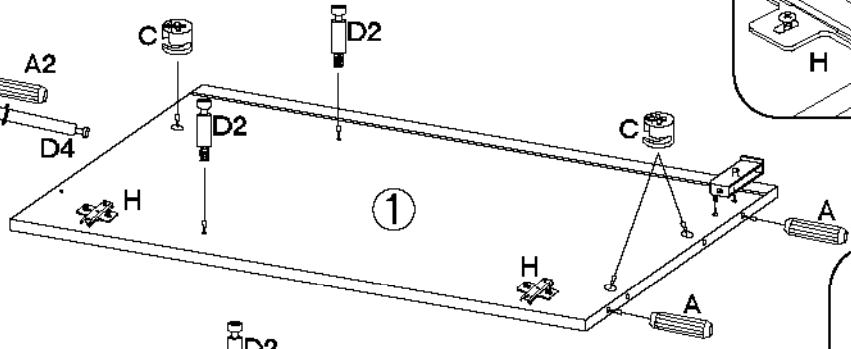
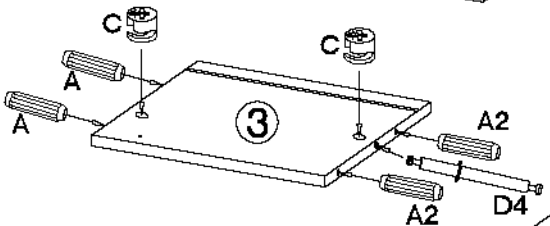
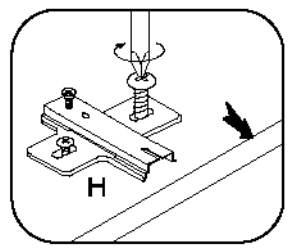
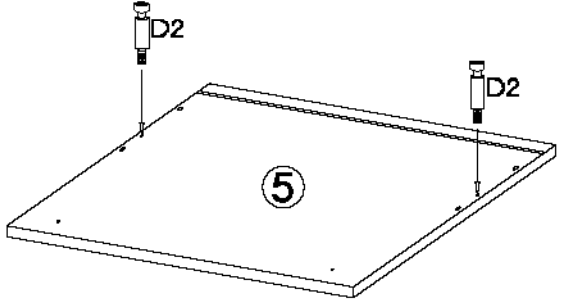
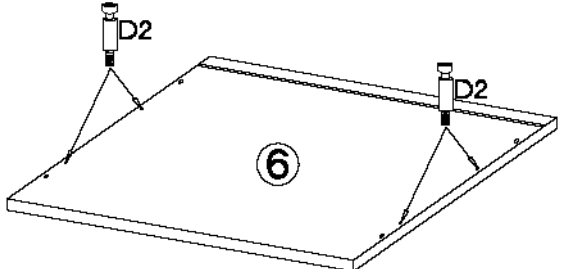
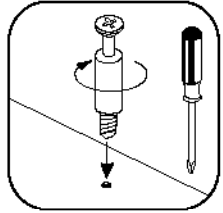
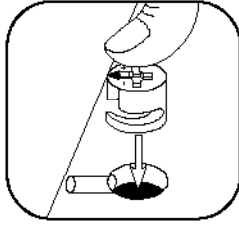
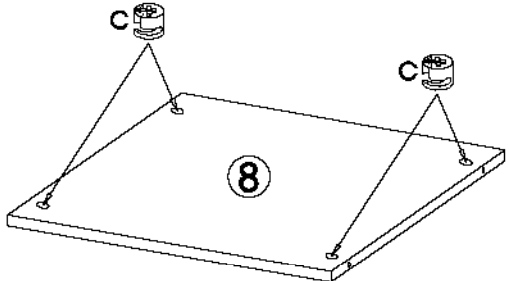
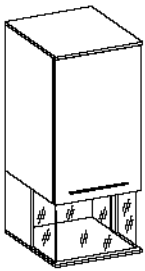
 J3	 E
4	14
 S9	 R1
1	3
 J12	 J12
1	1



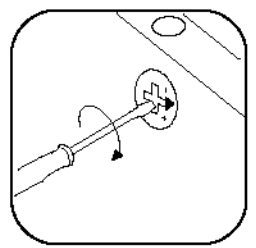
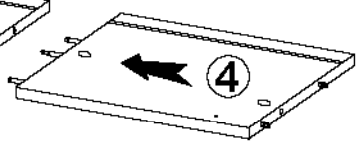
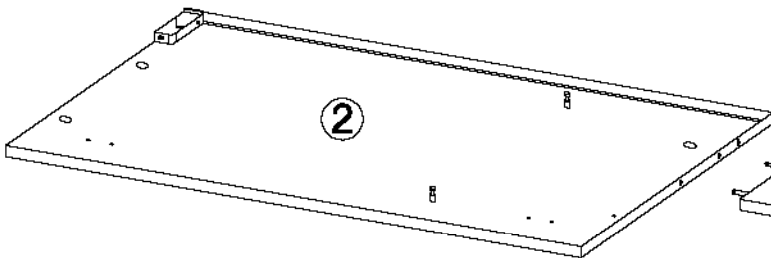
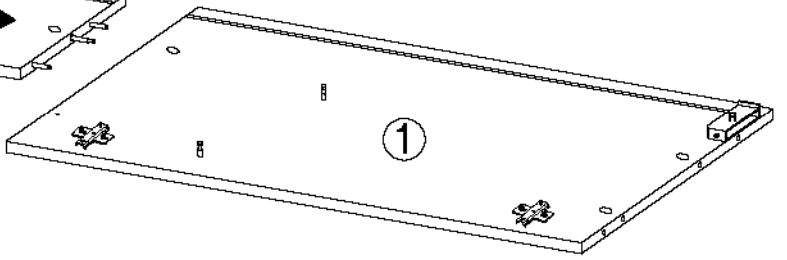
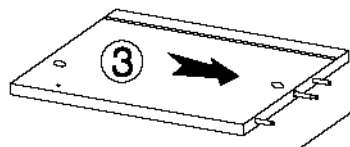
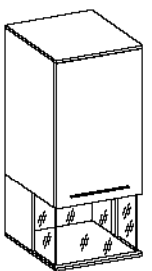
9

#5/12mm  C 14	#8x30mm  A 8	#8x60mm  A2 4	L=58mm  D4 2	L=20mm  D2 10	H=0  H 2
--	---	--	---	--	---

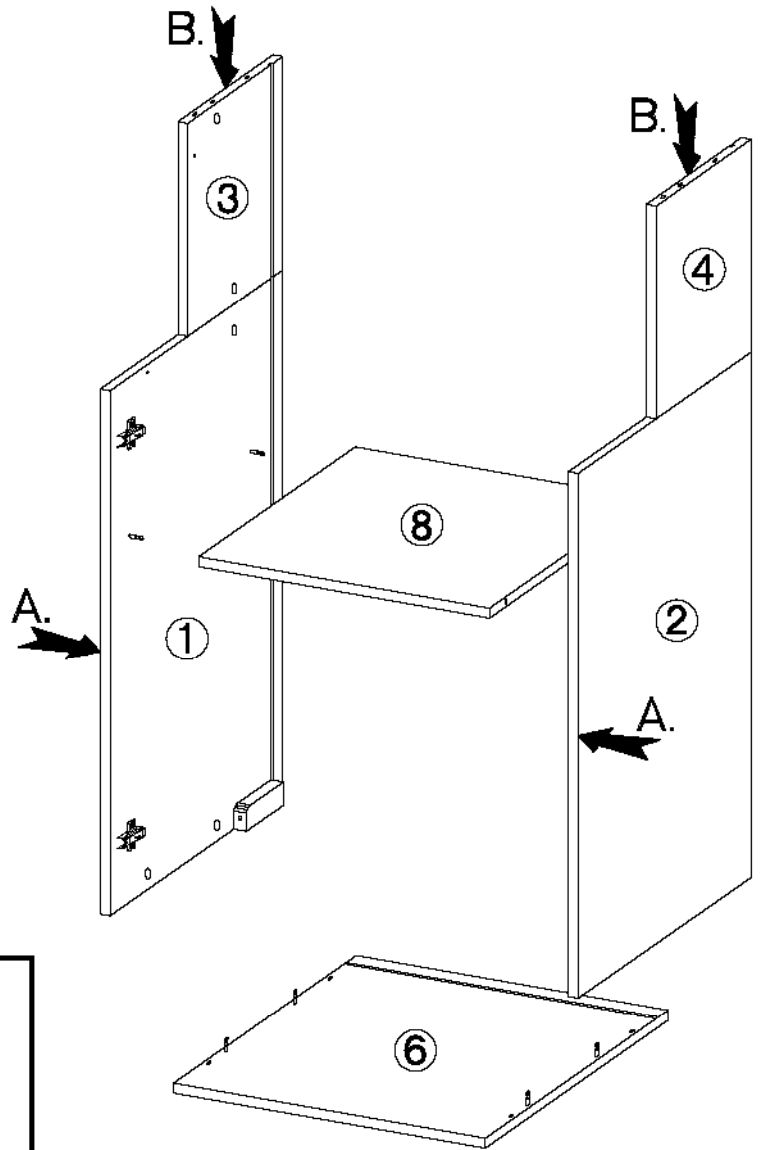
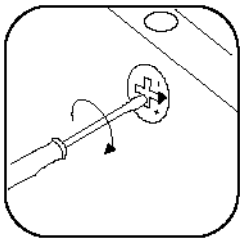
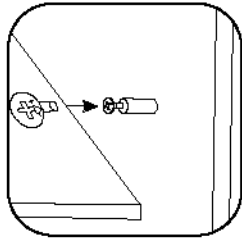
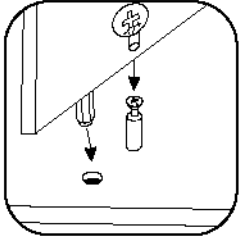
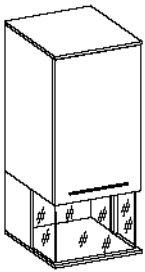
 R L K10 1	 K9 1
--	--



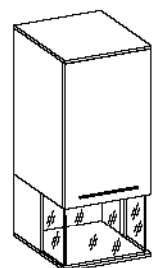
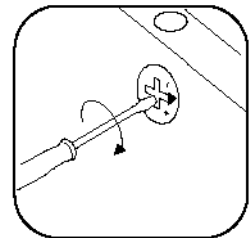
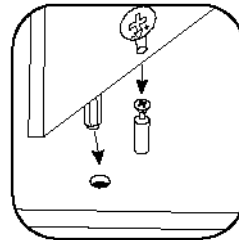
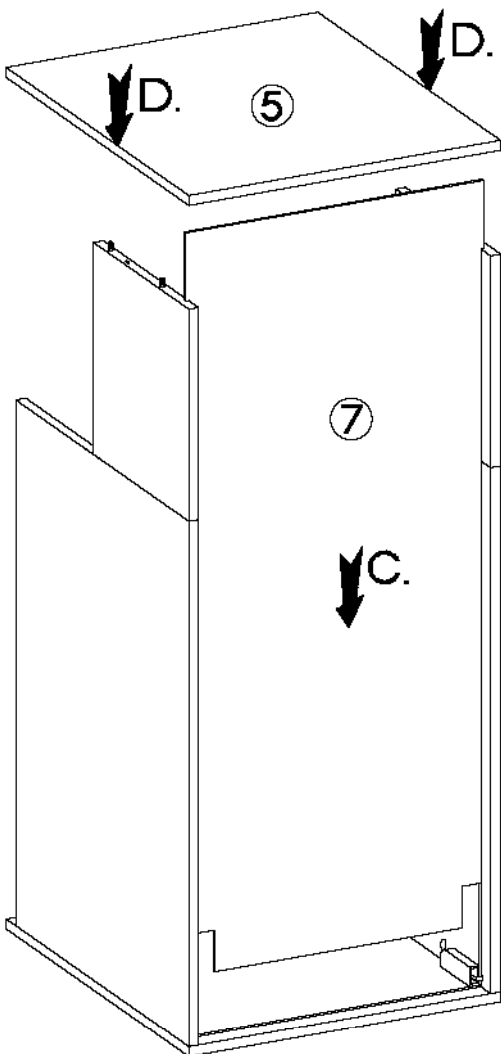
10



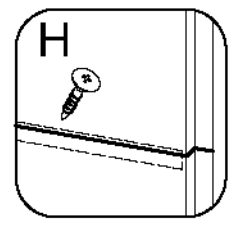
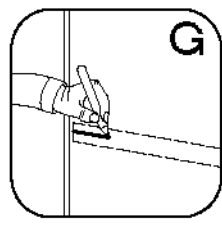
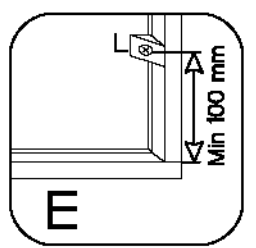
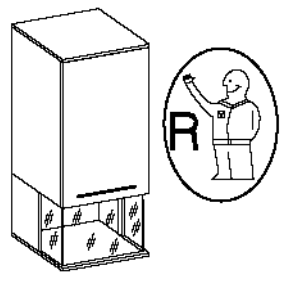
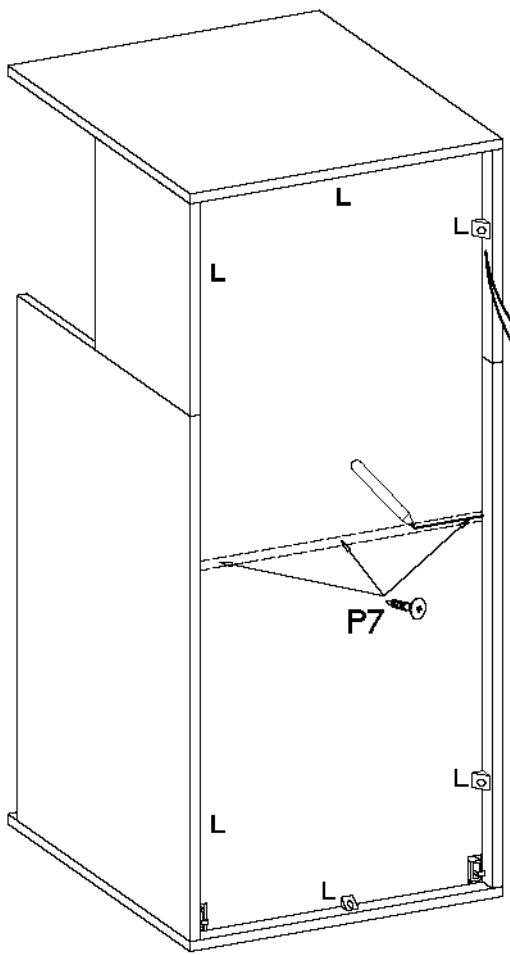
11




12

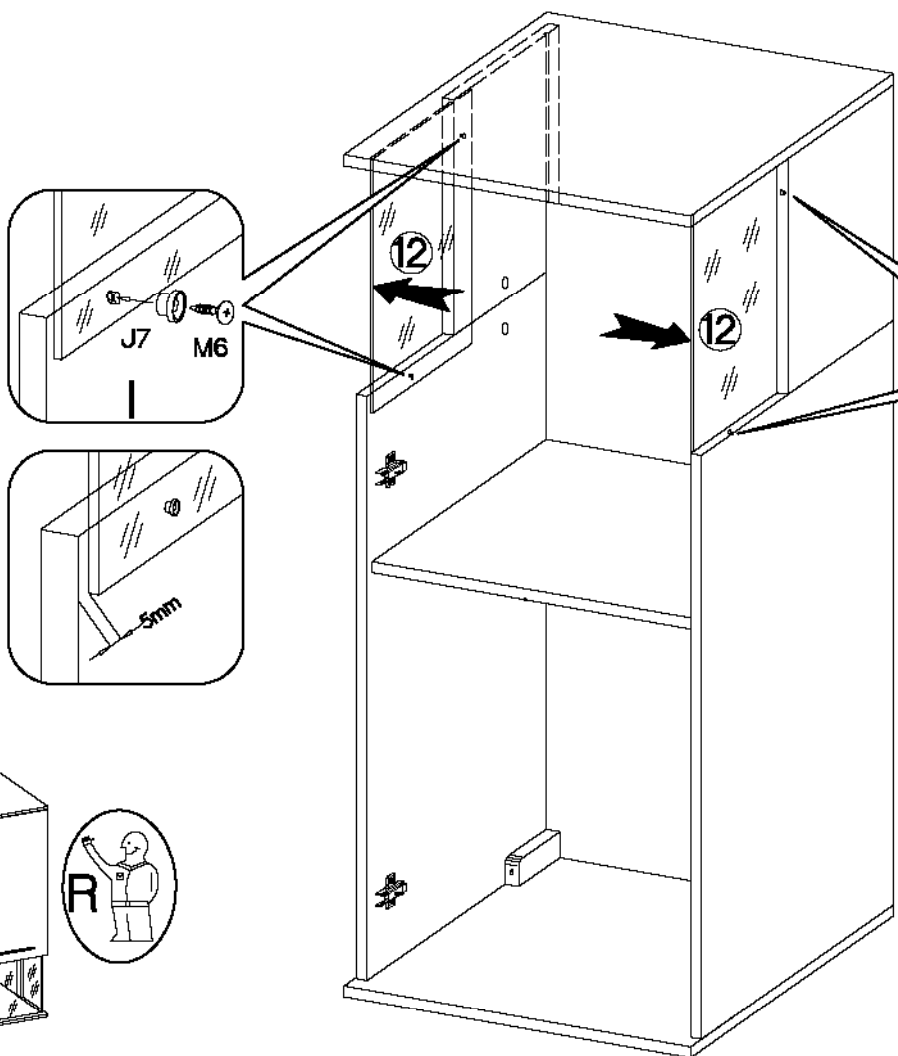




13

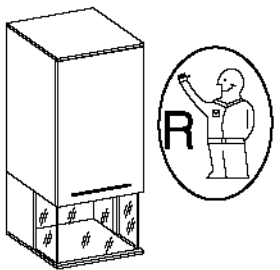
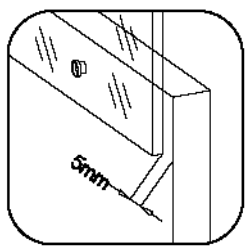
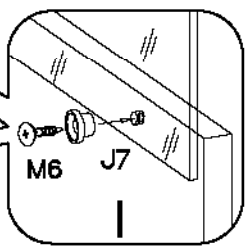
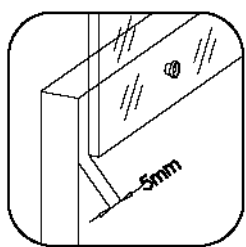
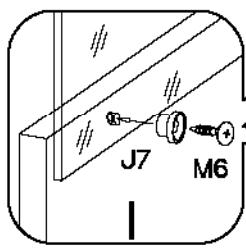


	+3.0x20mm
L	P7
6	3

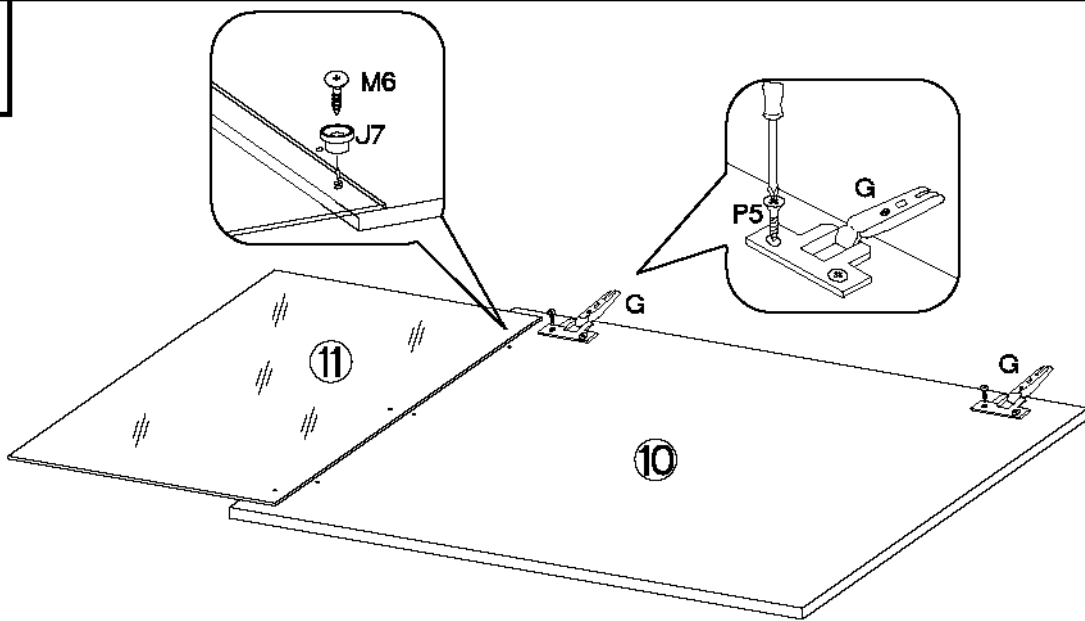
14



+4x18mm	
	
M6	J7
4	4

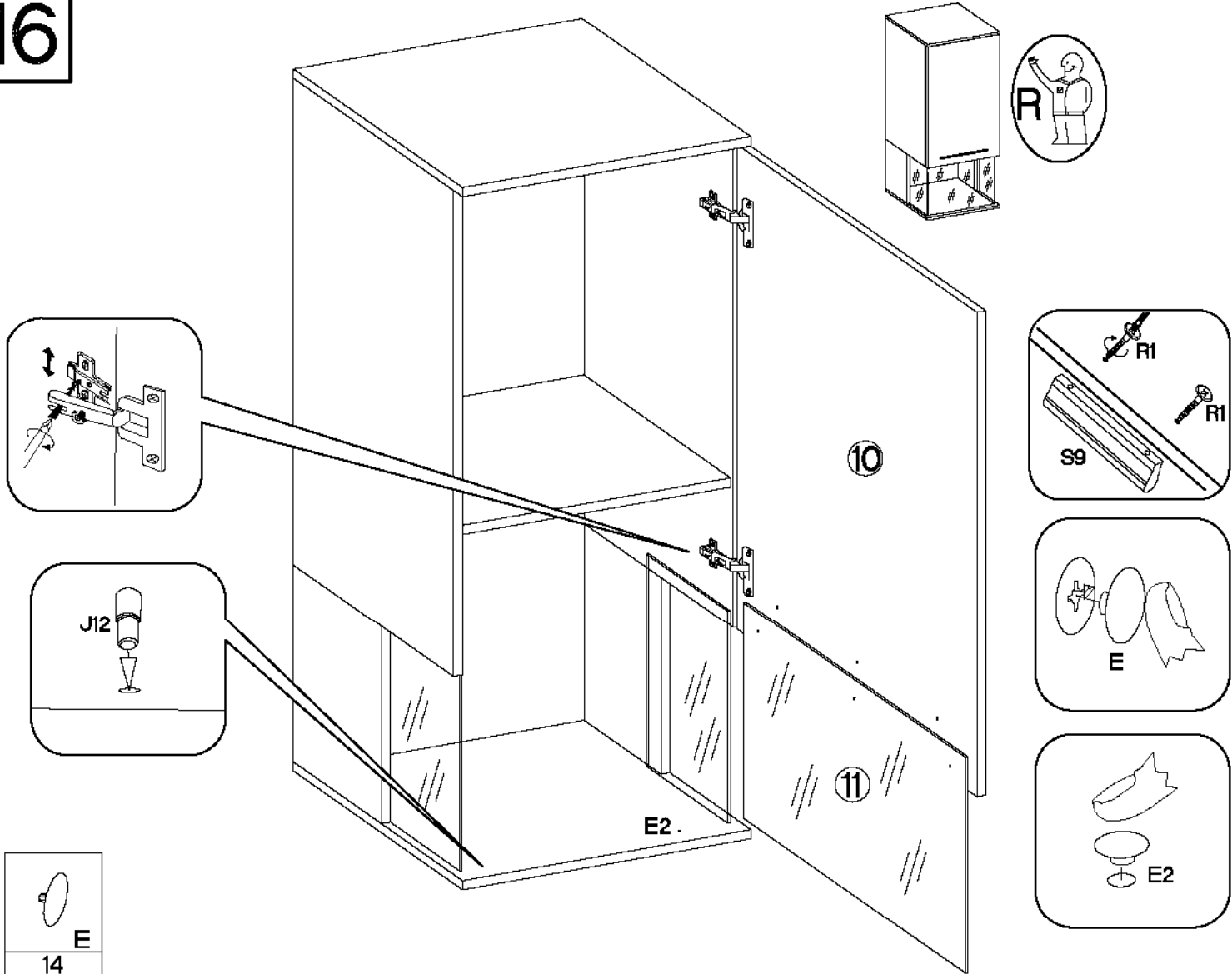


15

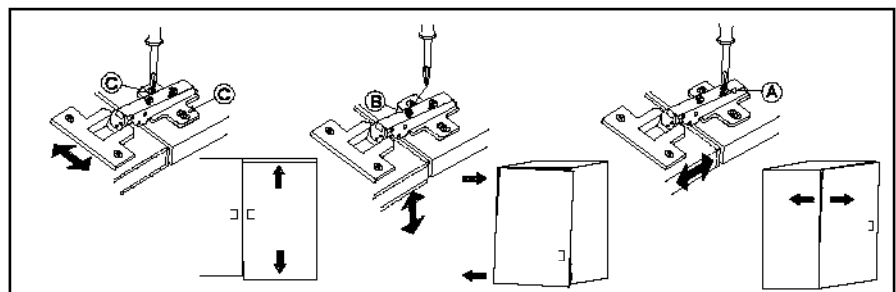


4x18mm	
M6	J7
3	3
35/0mm	
G	P5
2	4

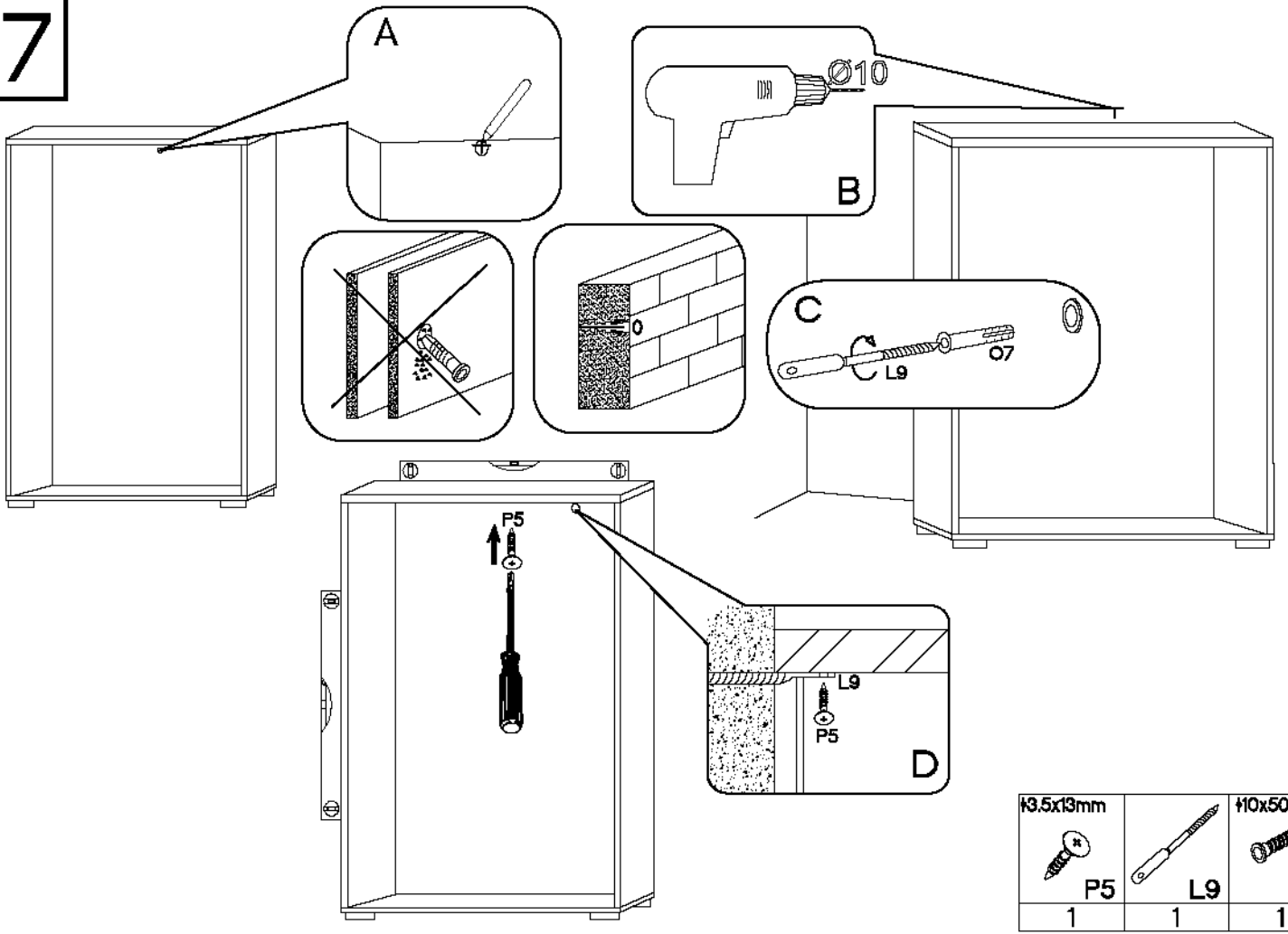
16



E		
14		
E2	J12	K12
1	1	1
L=340mm		L
S9	R1	K11
1	3	1



17



18

