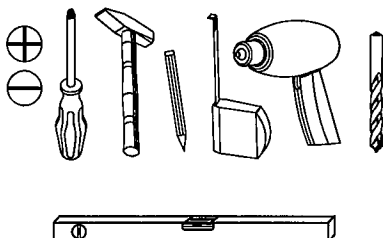
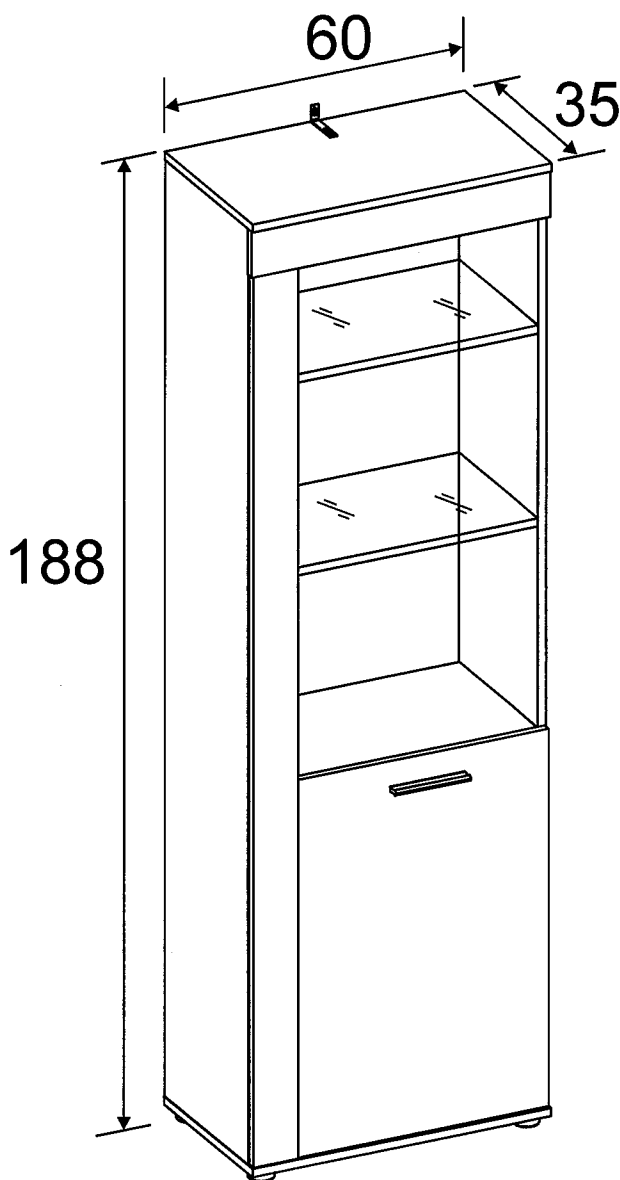
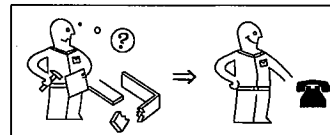
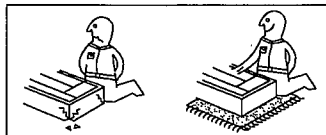
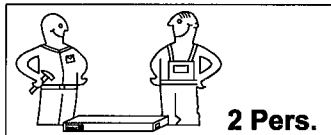


ROAD

1306.133.45
1306.133.46

133



festziehen / tighten / Затягивать / serrer / stringere / utåhnut / vástrekken / zategnuti / strångere / zviazao / zacišnač szorosan meghúzní / pevne dotiahnut / trdno prilegniti / затянуть / dra át / Sgån



eindrücken / press in / enfoncer / wcisnaç ribattere / zataçiti / Вкарайте / Indrukken benyomni / stlaçti / vtisniti / tryck in introducere prin apăsare / вдвигать / empujar / İçeri bastırın



ausmessen / measure / mesurer / misurare / opmēten / izmeriti / mīlara / kīmērni / izmeriti / măsurare / измерить / změřiti / Измерете / māt upp / zmierzyc / medir / Ölçün



drücken / press / presser / slisknout / Натиснeтe / vtisniti / naslnac / drukken / pritisnuti / naclnac / priitniti / naxars / (meg)nyomni / apăsare / tryck fast / naclnaç / presionar / Basıdırın



einschlagen / hammer in / beverni / sla in frapper au marteau / Infossare / Zabit' / zarazit' / Набийте / zabiti / wbiç / introducere prin bâteala / забить / zatlouci / clavar / İçeri vurun



Drehen - wenden / przekręciç - odwróciç / Keren - omdraalen / Glirare - Ruotare / Okrenuti - obrnuti / Retourner - renverser / Turn over - turn around / Otoçte - obratte / Завертете - обърнeтe / Obmilit list / întoarçeti - rotiç / Vříd runt - vând / прокрутить - повернуть / otoçit - obrãiti / elforgãtini - megfordítani / Glirar / Çeviriri

ROAD

1306.133.45
1306.133.46

133

D Unser Direktservice für Beschädigte
Sollte Ihnen ein Beschädigter fehlen, können Sie diese Servicekarte direkt an die untenstehende Adresse mailen. Wir können allerdings nur Beschädigte auf diesem Wege verschicken. Sollten Sie eine andere Beauslandung an Ihrem Möbelstück haben, so wenden Sie sich bitte direkt an Ihr Möbelhaus.

GB Our direct order service for fittings
If a fitting part is missing, you can e-mail this service card directly to the address below. However, we can only send fitting parts in this way. If you have any other cause for complaint concerning your item of furniture, please contact your furniture store directly.

CZ Naše přímá služba pro kování
Chybí-li vám nějaký díl z kování, můžete tuto servisní kartu odeslat e-mailem přímo na níže uvedenou adresu. Touto cestou však můžeme rozeslat jen díly kování. Pokud byste reklamovali jiný díl nábytku, obraťte se přímo na svého prodejce nábytku.

F Bien étudier la notice de montage
S'il vous manque une ferrure, veuillez envoyer directement la présente carte service à l'adresse e-mail indiquée ci-dessous. Cependant, ceul nous permet uniquement d'envoyer des ferrures. Pour tout autre type de réclamation concernant votre meuble, veuillez contacter directement votre magasin d'ameublement.

I Il nostro servizio diretto per l'ordine della ferramenta
Qualora Vi dovesse mancare un pezzo di fissaggio, allora Vi preghiamo di inviare questa carta di servizio immediatamente all'indirizzo sottostante. Possiamo inviare i pezzi di fissaggio solamente per mezzo di questo procedimento. Qualora dovaste avere qualche altra reclamazione in merito al mobile, allora Vi preghiamo di rivolgervi direttamente al Vostro Negozio di mobili.

BG Нашата директна услуга за обнова
Ако липсват части от мебелта, попълнете настоящата сервисна карта и ни я изпратете на e-mail адреса, посочен по-долу. По този начин можем да доставим само липсващи елементи от обнова. Ако установите други дефекти по мебелите, Ви съветваме да се обърнете към мебелната къща/магазин, от който сте закупили стоката.

NL Onze directservice voor losse onderdelen
Wanneer er een onderdeel ontbreekt, kunt u deze servicekaart direct aan onze afdeling e-mailadres sturen. Wij kunnen langzame deze weg echter alleen beslagdelen versturen. Mocht u een ander probleem aan uw meubel hebben, verzoeken wij u contact op te nemen met uw meubeldealer.

PL Nasz bezpośredni serwis części montażowych
Jeżeli brakuje części koniecznych do montażu, prosimy o przesłanie nam niniejszej karty serwisowej na niżej podany adres e-mailowy. W ten sposób możemy przesyłać Państwu tylko brakujące części. W przypadku innych reklamacji dotyczących mebla, prosimy zgłosić się do salonu meblowego, w którym został dokonany zakup.

HR Služba za okova
U slučaju da nedostaje neki od dijelova molimo vas da na dolje navedenu mail adresu pošaljete ovaj servisni obrazac. Na ovaj način mogu se dostaviti samo okovi. U slučaju da imate dodatne prigovore vezane uz komad namještaja molimo vas da se obratite izravno trgovini namještaja gdje je isti kupljen.

HU Direktazó/gélatunk vasalatók esetén
Ha hiányzik egy vasalat, ezt e-ként írd közvetlenül elküldve az alább található címre. Azonban csakis vasalatókat tudunk így küldeni. Amennyiben másféle reklamáció áll fenn bútorcseréjé illetően, forduljon közvetlenül a bútorházzhoz.

SK Naše priamy servis pre časti kovania
Ak by Vám chýbala nejaká časť kovania, môžete poslať túto servisnú kartu poslať e-mailom na nižšie uvedené adresu. Diely kovania vieme poslať iba týmto spôsobom. Ak by ste mali inú reklamáciu ohľadom vášho nábytku, obráťte sa priamo na Vašu predajňu nábytku.

SLO Naše direktna uslužbna storitve za okovje
Če vam manjka kakšno okovje, lahko to servisno kartico pošljete po e-pošti direktno na spodnji naslov. Po tej poti vam lahko pošljemo samo okovje. Če želite reklamirati kakšen drug del pohištva, se obrnite neposredno na vašo trgovino pohištva.


RO Service-ul nostru direct pentru feronerie
In cazul in care va lipseste o piesa de feronerie puteti sa trimiteți direct acest card de service prin e-mail la adresa de mai jos. Noi nu putem expedia piesa de feronerie decât pe acestă cale. Dacă aveți o alta reclamație referitoare la piesa de mobilier, atunci vă rugăm să vă adresați direct la magazinul dvs. de mobilier.


RUS Наш прямой сервис для поставок фурнитуры
Если окажется, что Вам не хватает того или иного элемента фурнитуры, Вы можете отправить сервисную карту по факсу непосредственно на нижеуказанный адрес электронной почты. Однако, таким образом мы можем пересылать лишь фурнитуру. Если же у Вас возникнут иные претензии относительно приобретенной мебели, пожалуйста, обращайтесь непосредственно в организацию, существовавшую продажу.

S Vår direktservice för beslagdelar
Om du saknar en beslagdel kan du skicka detta servicekort direkt till e-postadressen som anges nedan. Tänk på att detta är den enda möjligheten att skicka beslagdelar till dig. Om du vill reklamera din möbel av en annan anledning måste du kontakta ditt möbelhus direkt.

ES Nuestro servicio directo para accesorios
Si le falta algún accesorio, puede enviar esta tarjeta de servicio directamente a la siguiente dirección. No obstante, por este método solo podemos enviar accesorios. Si tiene alguna otra objeción sobre su mueble, consulte directamente con su mueblería.

TR Donatılar için doğrudan servisimiz
Bir donatı eksikse bu servis kartını doğrudan aşağıdaki bulunan adrese doğrudan mail yazabilirsiniz. Sadece bu yolla donatılar gönderiliriz. Mobilyanızda başka şikayetleriniz varsa lütfen doğrudan mobilya satışhanenize danışın.

5 =  max. 5kg

6 =  max. 5kg

1 OBERBODEN

2 UNTEBODEN

3 K - SEITE LINKS

4 K - SEITE RECHTS

5 KONSTRUKTIONSBODEN

6 EINLEGEBO DEN

7 BLENDE OBEN QUER

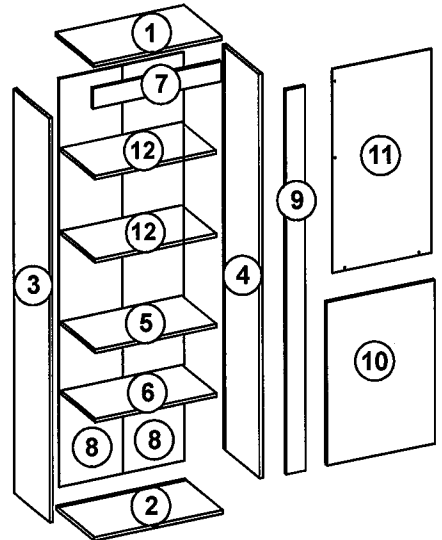
8 RÜCKWAND


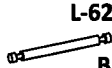


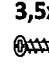
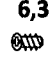
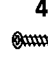
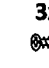







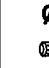
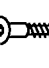
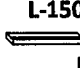
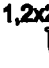


9 FRIES HOLZTÜR

10 HOLZTÜR

11 FRONTGLAS

12 GLASEINLEGBÖDEN



Ø 15/12	L-62			3,5x16	6,3x13	4x30
 A	 B	 B1	 C	 D	 D2	 D3
15	4	7	1	14	8	2
 D4	 E	 E1	 F	 G	 H	 I
10	11	4	4	4	1	10
 J	 K	 L	 M	 O	 P	 S
4	12	2	1	10	4	8

LKZ 80152

Grund der Beanspruchung / Reason of the objection:

Möbelhaus / Furniture store:

Name / Name:

Telefon / Telephone:

PLZ / postal code:

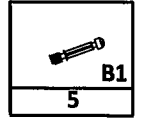
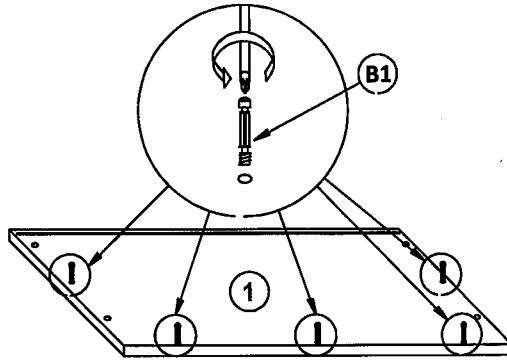
Ort / City:

Strasse / Street:

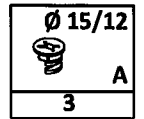
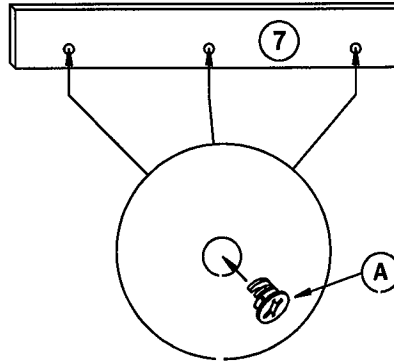
Haus-Nr. / House No.:

@E-Mail:

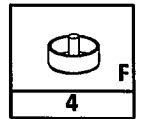
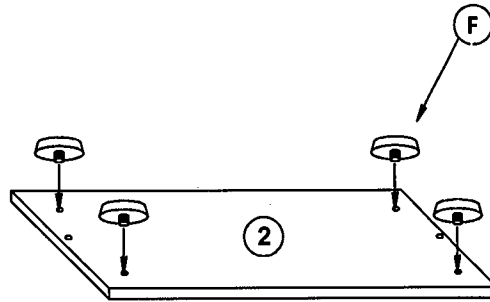
1



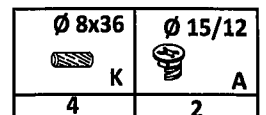
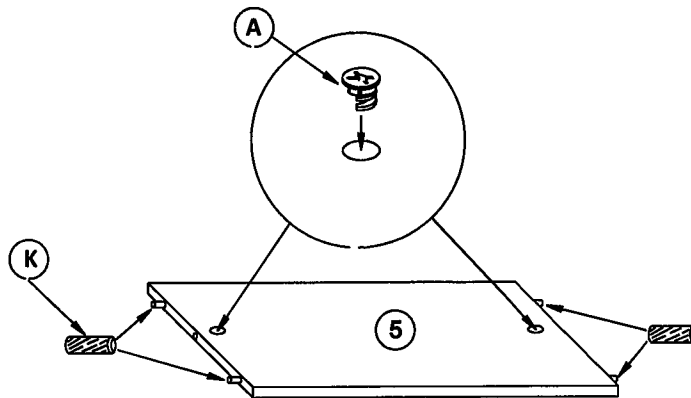
2



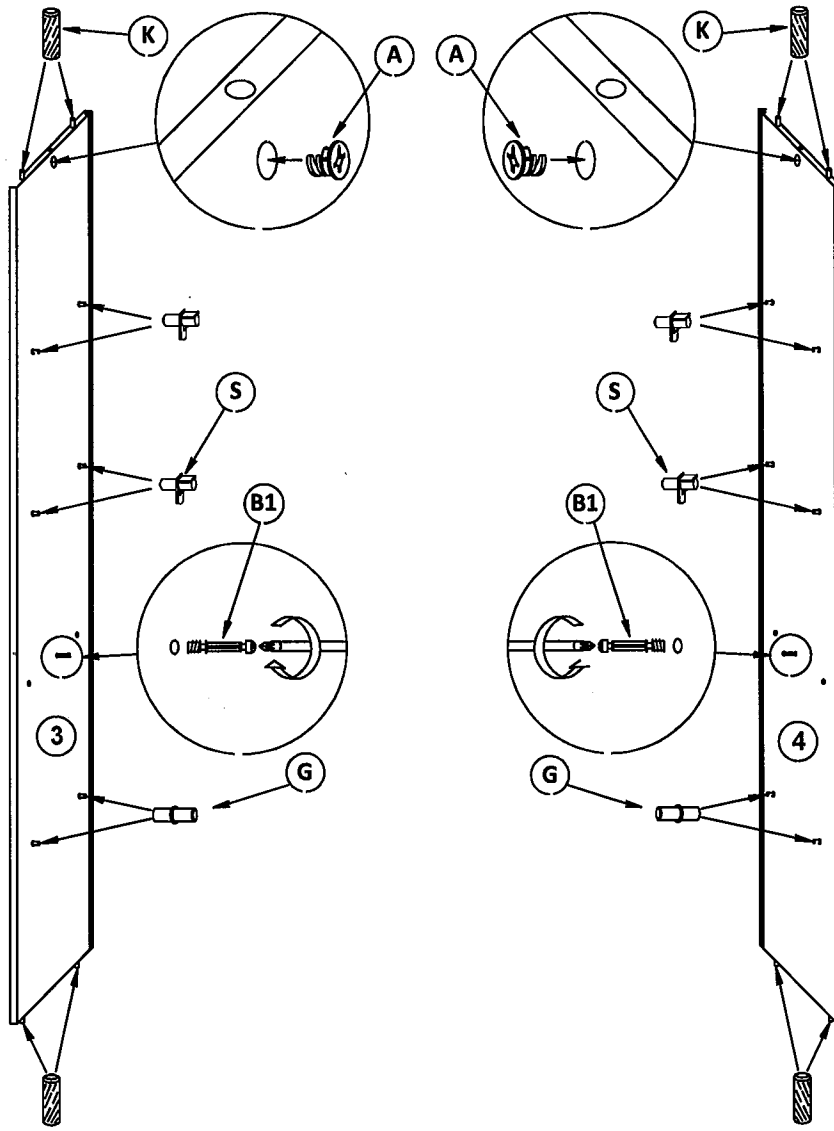
3



4

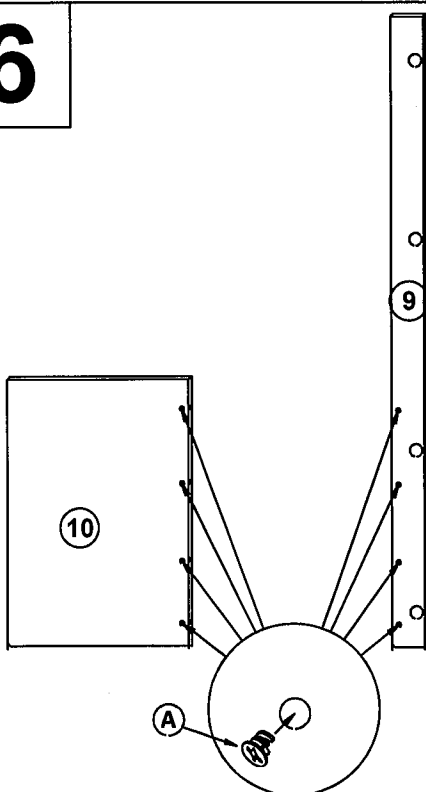


5



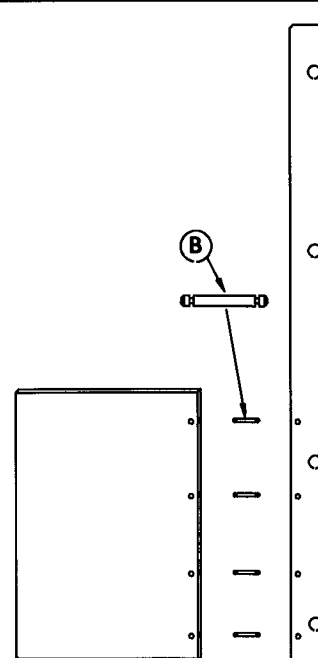
		S
	8	
$\varnothing 8 \times 36$		$\varnothing 15/12$
	K	A
8	15	
4	2	

6



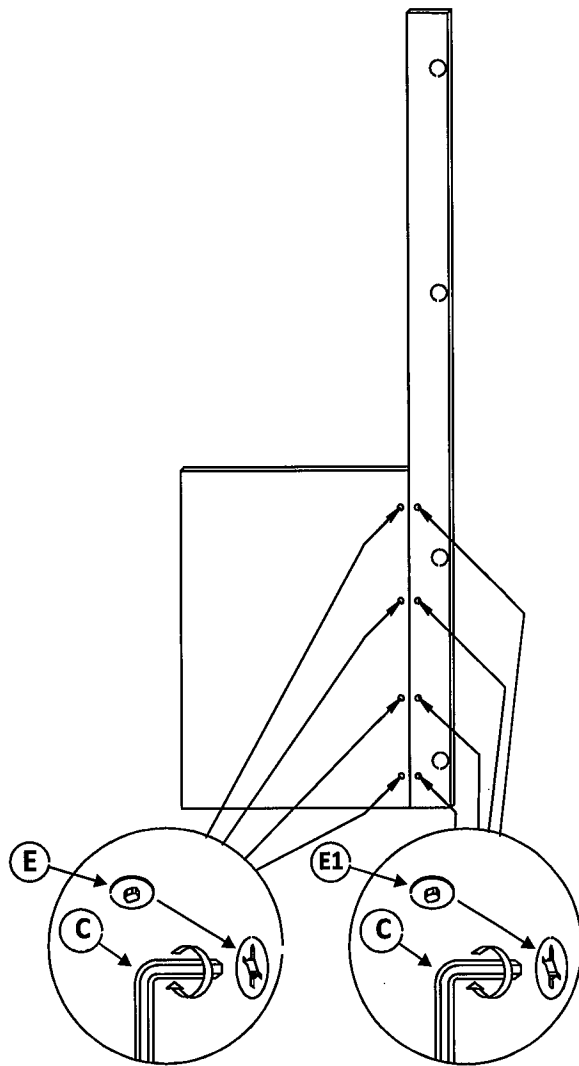
$\varnothing 15/12$	
	A
15	

7



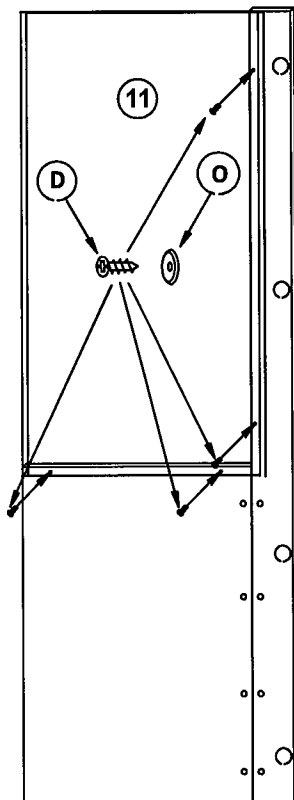
L-62	
	B
4	

8



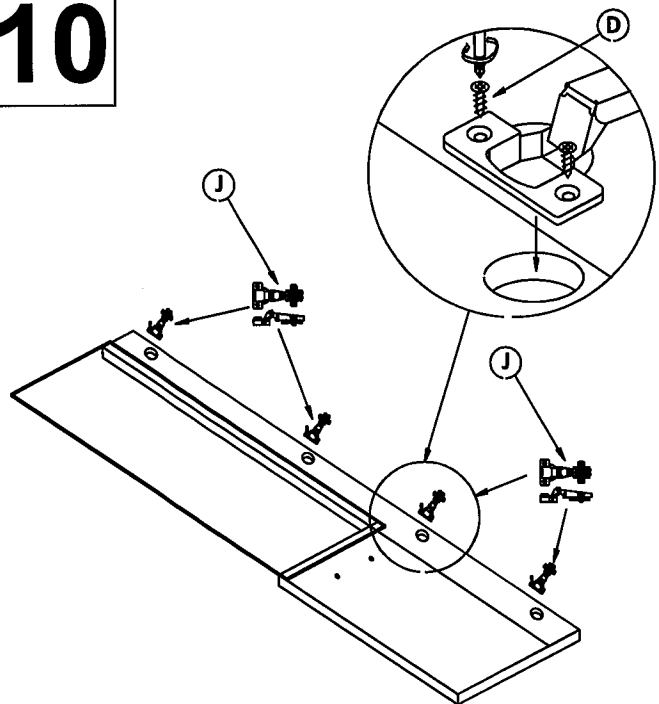
1 C	11 E	4 E1

9



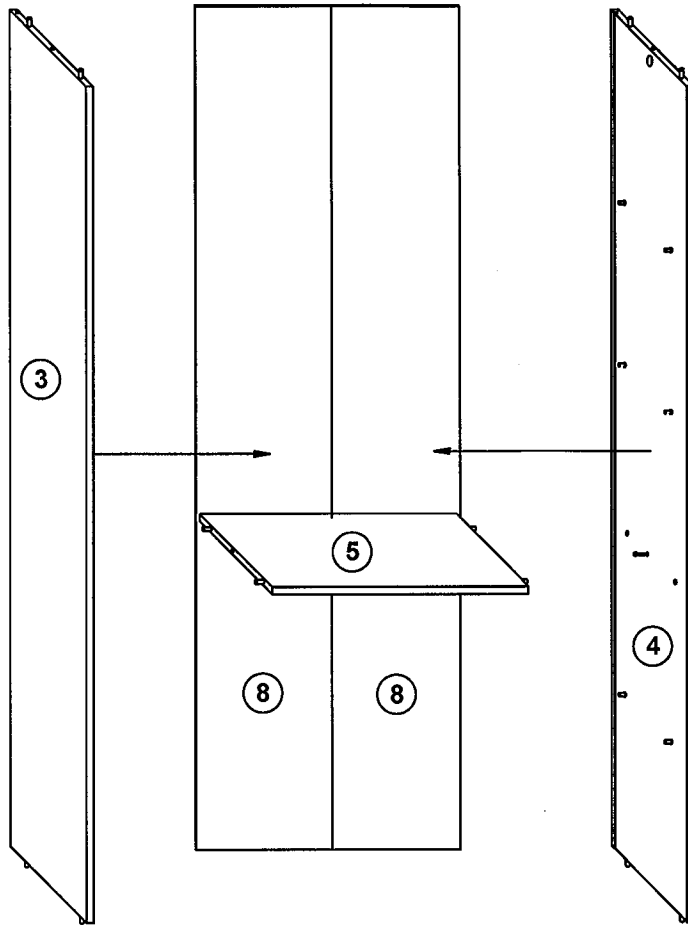
3,5x16 	
4 D	4 O

10

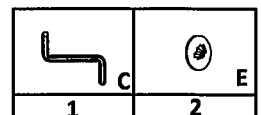
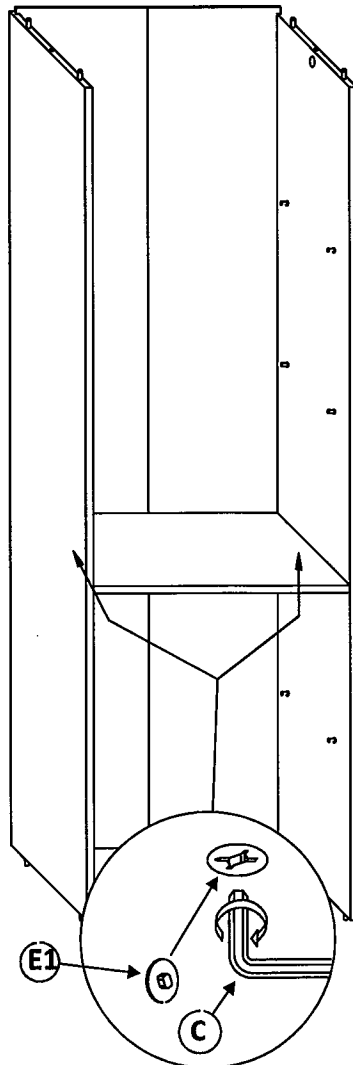


3,5x16 		$\varnothing 35$
8 D	4 J	

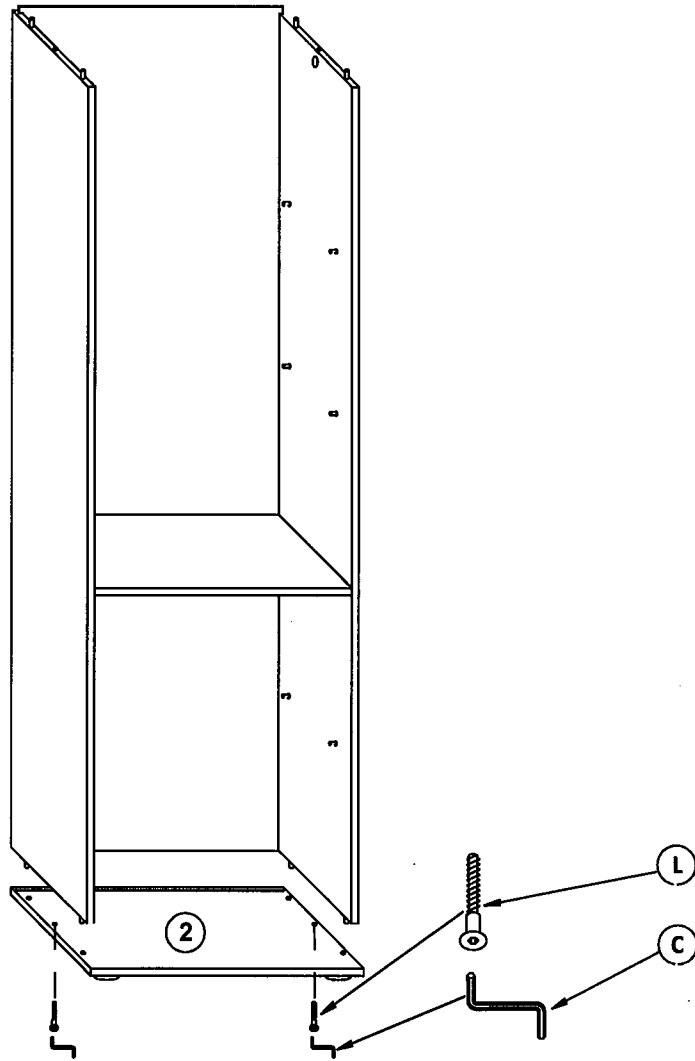
11

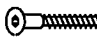



12

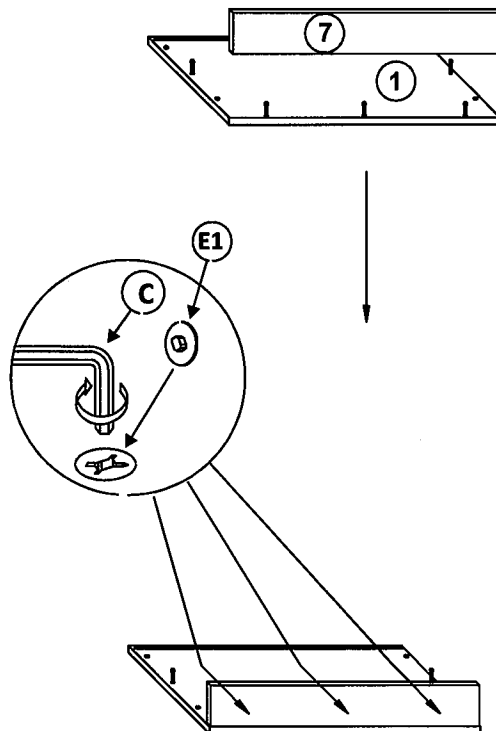




13



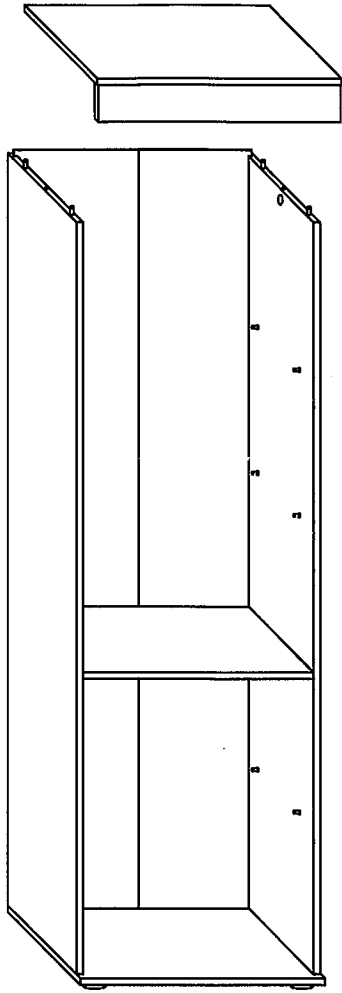
	L		C
2		1	

14

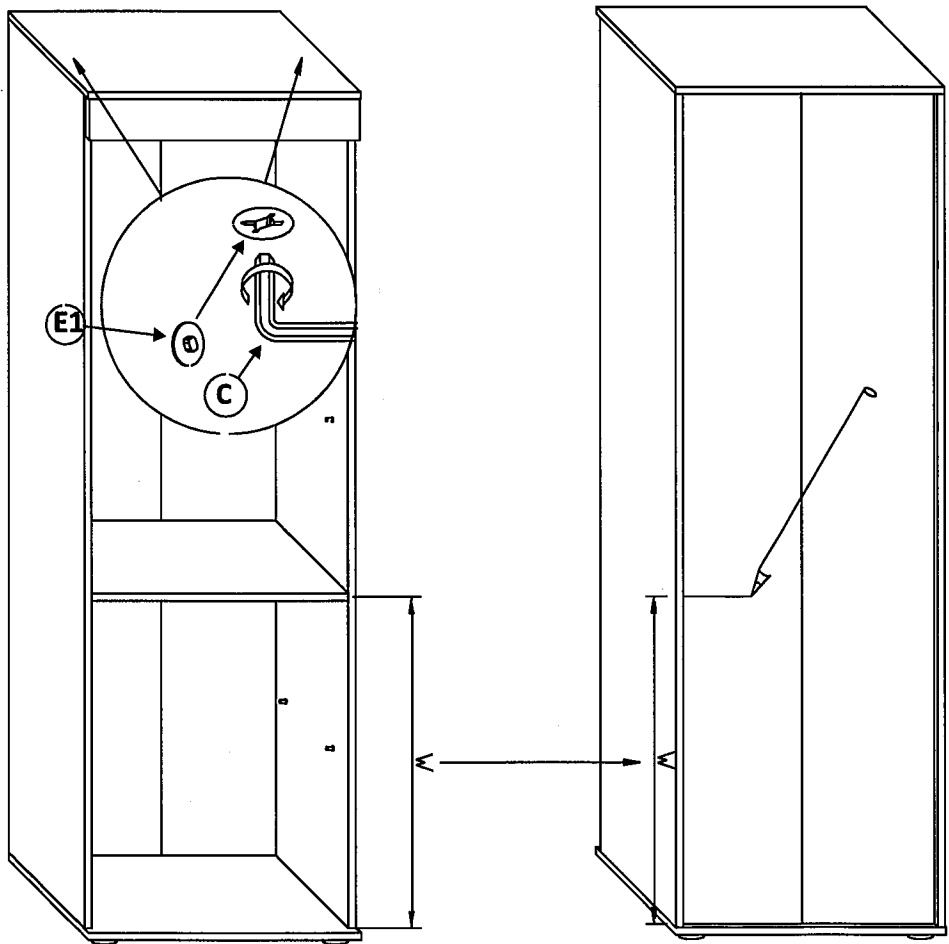




	C		E
1		3	

15

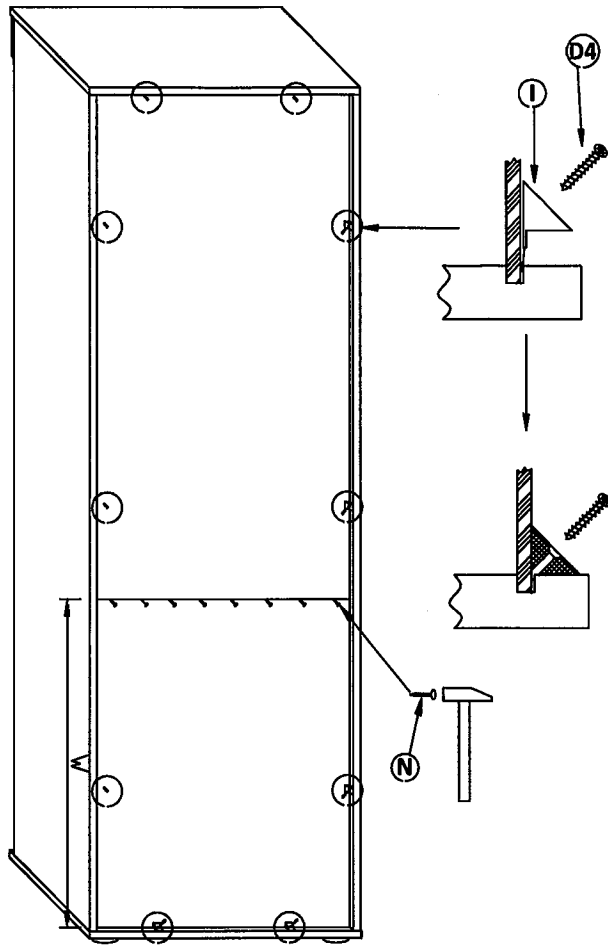



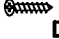

16



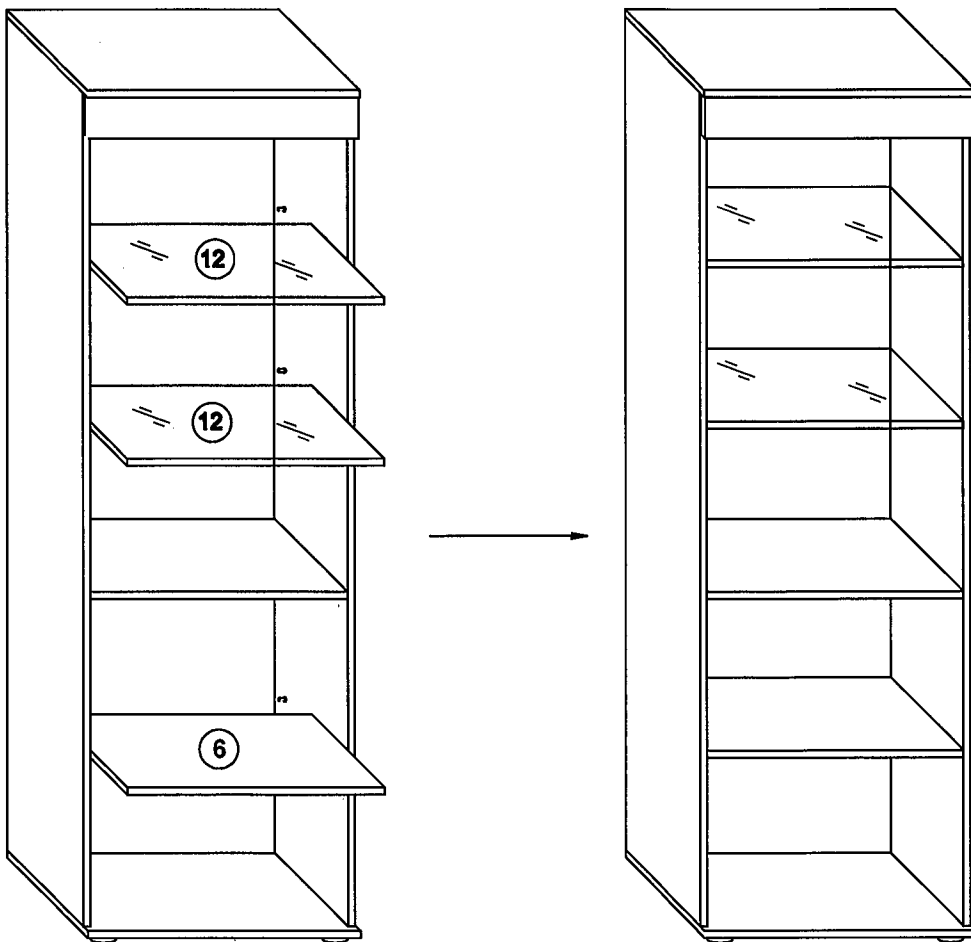
 C	 E
1	2

17

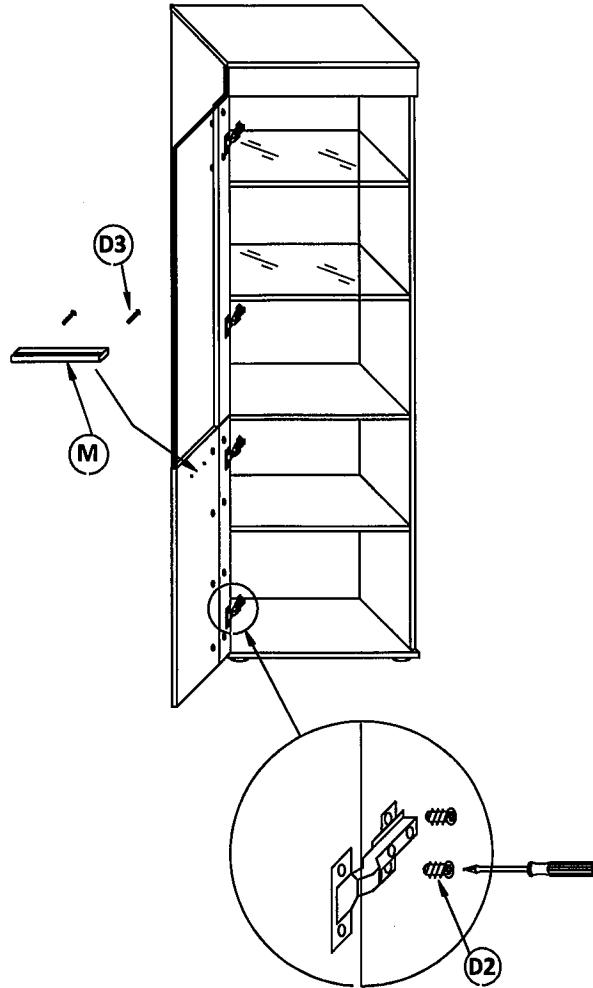


	3x20 	1,2x25 
I	D4	N
10	10	10

18

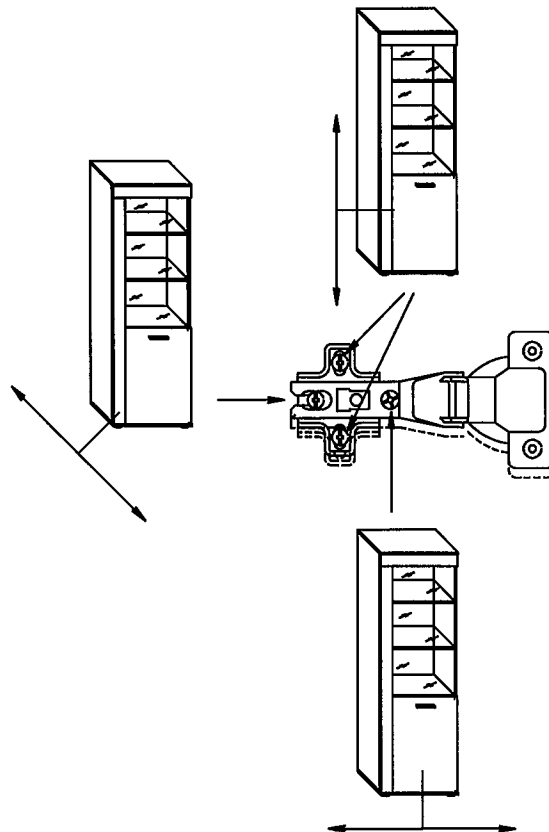


19

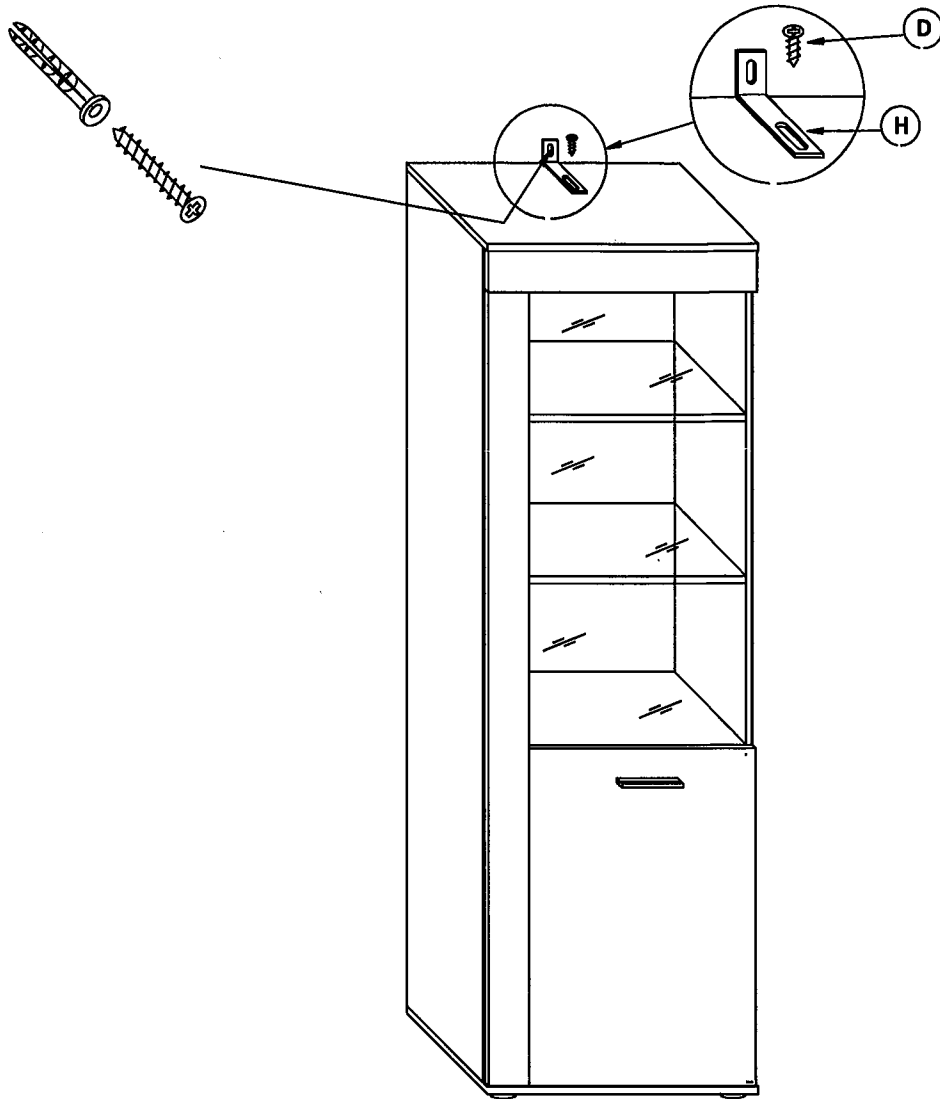




	6,3x13 D2
	8
L-150 M	4x30 D3
1	2

20



21



	3,5x16
1	H
	D
2	

