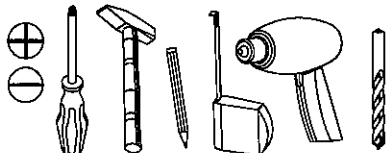
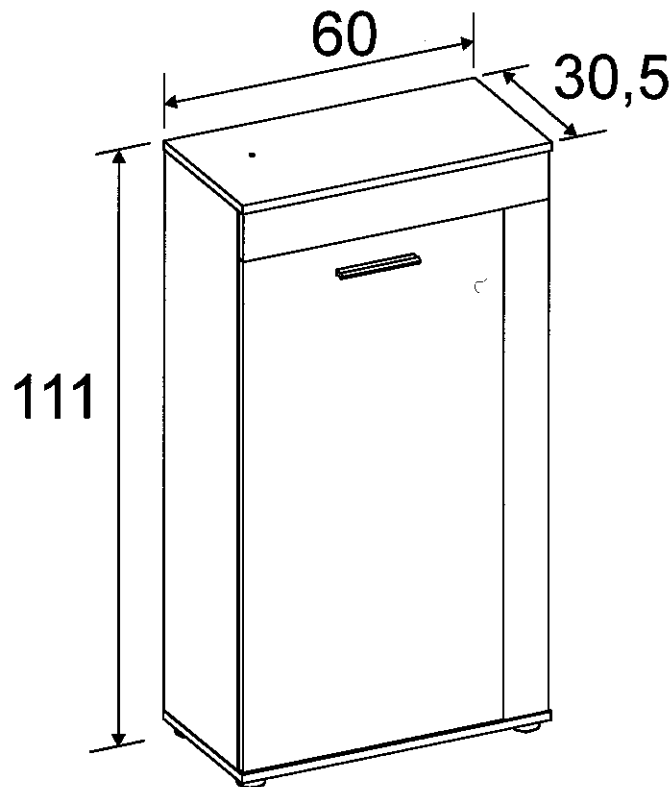
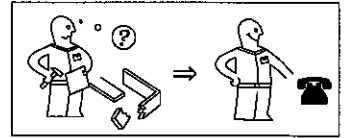
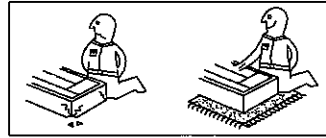
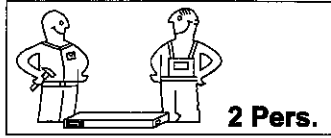


ROAD

1306.033.45 =
1306.033.46 =

033



festziehen / tighten / Затягивать / serrer / stringere / utáhnout / vasttrekken / zatagnuti / strängere / zvlazac / zacišnjac / szorosan meghúzni / pevno dotiahnuť / trdno pritegniti / затянуть / čvrsto / čvrsto / Sžg



eindrücken / press in / enfoncer / wciśnąć / ribattere / zatlačit / Вдавливать / Indrukken / benyomni / stlačit / všísniti / tryck in / introduce / prin apăsare / вдавить / empujar / içeri basdır



ausmessen / measure / mesurer / misurare / ommaten / izmeriti / mēra / kímérni / izmeriti / măsurare / измерить / změřit / Измерять / mät upp / zmierzyc / medir / Ölçün



drücken / press / presser / slisknout / Hatticere / všísniti / masinao / drukken / prišnuti / nacienac / prišnuti / нажать / (meq)nyomni / apasare / tryck fast / nacisnąć / presionar / Basdır



einschlagen / hammer in / bevmni / sla in / frapper au morteau / infossare / Zebít / zrazít / Навийтэ / zabiti / wbít / introduce prin bítalo / забить / zatloudit / clavar / içeri vurun



Drehen - wenden / przekręcić - odwrócić / Karan - omdraalen / Girare - Ruotare / Okrenuti - ubnuti / Rotoumer - renverser / Turn over - turn around / Otočte - obráto / Завертэ - обернэ / Obmíte / Ist / Inlocare / rotit / Vrát runt - vänd / прокрутить - повернуть / otočit - obrátiť / elforgelni - megfordítani / Girar / Çevirtin

ROAD

1306.033.45 =
1306.033.46 =

033

D Unser Direktendienst für Beschädigte
Sollte Ihnen ein Beschädigter fehlen, können Sie diese Servicekarte direkt an die untenstehende Adresse mailen. Wir können allerdings nur Beschädigte auf diesem Wege verschicken. Sollten Sie eine andere Beanstandung an Ihrem Möbelstück haben, so wenden Sie sich bitte direkt an Ihr Möbelhaus.

GB Our direct order service for fitting
If a fitting part is missing, you can e-mail this service card directly to the address below. However, we can only send fitting parts in this way. If you have any other cause for complaint concerning your item of furniture, please contact your furniture store directly.

CZ Nášá přímá služba pro kování
Chybí-li vám nějaký díl z kování, můžete tuto servisní kartu odeslat e-mailem přímo na níže uvedenou adresu. Touto cestou však můžeme rozeslat jen díly kování. Pokud byste reklamovali jiný díl nábytku, obraťte se přímo na svého prodejce nábytku.

F Bien étudier la notice de montage
S'il vous manque une ferrure, veuillez envoyer directement la présente carte service à l'adresse e-mail indiquée ci-dessous. Cependant, ceci nous permet uniquement d'envoyer des ferrures. Pour tout autre type de réclamation concernant votre meuble, veuillez contacter directement votre magasin d'ameublement.

I Il nostro servizio diretto per l'ordine della ferramenta
Qualora Vi dovesse mancare un pezzo di fissaggio, allora Vi preghiamo di inviare questa carta di servizio immediatamente all'indirizzo sottostante. Possiamo inviare i pezzi di fissaggio solamente per mezzo di questo procedimento. Qualora dovessate avere qualche altra reclamazione in merito al mobile, allora Vi preghiamo di rivolgerVi direttamente al Vostro Negozio di mobili.

BG Наша директна услуга за обков
Ако липсваат части от комплекта, попълнете настоящата сервисна карта и ни я прагнете на e-mail адреса, посочен по-долу. По този начин можем да доставим само липсващи елементи от обкова. Ако установите други дефекти по мебелта, Ви съветваме да се обвържете към мебелната къща/магазин, от който сте закупили обекта.

NL Onze directservice voor losse onderdelen
Wanneer er een onderdeel ontbreekt, kunt u deze servicekaart direct aan onderstaand e-mailadres sturen. Wij kunnen langa deze weg echter alleen beslagdelen verzuren. Mocht u een ander probleem aan uw meubel hebben, verzoeken wij u contact op te nemen met uw meubeldealer.

PL Nasz bezpośredni serwis części montażowych
Jeżeli brakuje części koniecznych do montażu, prosimy o przesłanie nam niniejszej karty serwisowej na niżej podany adres e-mailowy. W ten sposób możemy przesłać Państwu tylko brakujące części. W przypadku innych reklamacji dotyczących mebla, prosimy zgłosić się do salonu meblowego, w którym został dokonany zakup.

HR Služba za okove
U slučaju da nedostaje neki od dijelova molimo vas da na dole navedenu mail adresu pošaljete ovaj servisni obrazac. Me ovaj način mogu se dostaviti samo okovi. U slučaju da imate dodatna prigovora vezane uz komad namještaja molimo vas da se obratite izravno trgovini namještaja gdje je isti kupljen.

HU Direktbeszélgetünk vasalatok esetén
Ha hiányzik egy vasalat, ezt a kártyát közvetlenül elküldheti az alább található címre. Azonban csak a vasalatoskat tudunk így küldeni. Amennyiben másfajta reklamáció áll fenn bútorárbéllet illetően, forduljon közvetlenül a bútorházhoz.

SK Nášá přímá služba pro škrábání kování
Ak by Vám chýbala nejaká časť kovania, môžete poslať túto servisnú kartu pošou e-mailom na nižšie uvedené adresu. Dially kovania vieme poslať iba týmto spôsobom. Ak by ste mali inú reklamáciu ohľadom Vášho nábytku, obráťte sa priamo na Vašu predajňu nábytku.

SLO Nášá direktna uslužba storitve za okove
Če vam manjka kakršno okovo, lahko to servišno kartico pošljete po e-pošti direktno na spodnji naslov. Po tej poti vam lahko pošljemo samo okove. Če želite reklamirati kakšen drug del pohištva, se obrnite neposredno na vašo trgovino pohištva.

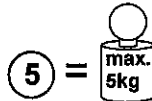
RO Service-ul nostru direct pentru feronerie
In cazul în care vă lipsește o piesă de feronerie puteți să trimiteți direct această card de service prin e-mail la adresa de mai jos. Noi nu putem expedia piese de feronerie decât pe această cale. Dacă aveți o altă reclamație referitoare la piesa de mobilier, atunci vă rugăm să vă adresați direct la magazinul dvs. de mobilier.

RUS Нашá прямáя служба для поставок фурнитуры
Если окажется, что Вам не хватает того или иного элемента фурнитуры, Вы можете отправить сервисную карту по факсу непосредственно на нижеприведенный адрес электронной почты. Однако, таким образом мы можем переслать лишь фурнитуру. Если же у Вас возникнут иные претензии относительно приобретенной мебели, пожалуйста, обращайтесь непосредственно в организацию, осуществляющую продажу.

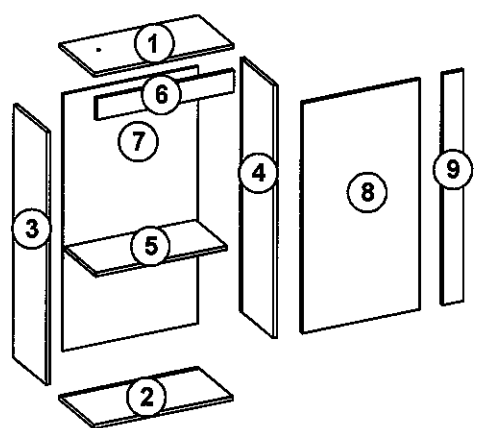
S Vår direktservice för beslagdelar
Om du saknar en beslagdel kan du skicka detta servicekort direkt till e-postadressen som anges nedan. Tänk på att detta är den enda möjligheten att skicka beslagdelar till dig. Om du vill reklamera din möbel av en annan anledning måste du kontakta ditt möbelhus direkt.

ES Nuestro servicio directo para accesorios
Si le falta algún accesorio, puede enviar esta tarjeta de servicio directamente a la siguiente dirección. No obstante, por este método solo podemos enviar accesorios. Si tiene alguna otra objeción sobre su mueble, consulte directamente con su mueblería.

TR Donatır için doğrudan servislere
Bir donatıya eksiklik bu servis kartı aracılığıyla aşağıdaki butun adresle doğrudan mail yazabilirsiniz. Ancak bu yolla donatılar gönderilebilir. Mobilyanızda başka şikayetleriniz varsa lütfen doğrudan mobilya satışhanasına danışın.



- ① OBERBODEN
- ② UNTEBODEN
- ③ K - SEITE LINKS
- ④ K - SEITE RECHTS
- ⑤ KONSTRUKTIONSBODEN
- ⑥ BLENDE OBEN QUER
- ⑦ RÜCKWAND
- ⑧ HOLZTÜR
- ⑨ FRIES HOLZTÜR



Ø 15/12 A	L-62 B	B1	C	3,5x16 D	6,3x13 D2	4x30 D3
13	4	5	1	6	4	2
3x20 D4	E	E1	F	G	H	I
6	9	4	4	4	1	6
Ø 35 J	Ø 8x36 K	L-220 K1	L L	L-150 M	L-200 N	
2	8	1	4	1	1	

LKZ 80152

Grund der Beanstandung / Reason of the objection: _____

Möbelhaus / Furniture store: _____

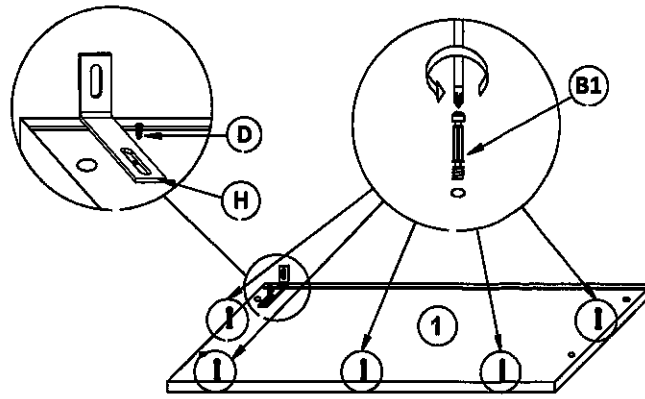
Name / Name: _____ Telefon / Telephone: _____

PLZ / postal code: _____ Ort / City: _____

Strasse / Street: _____

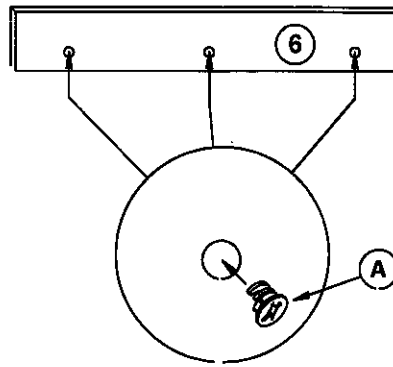
Haus-Nr. / House No.: _____ @E-Mail: _____

1



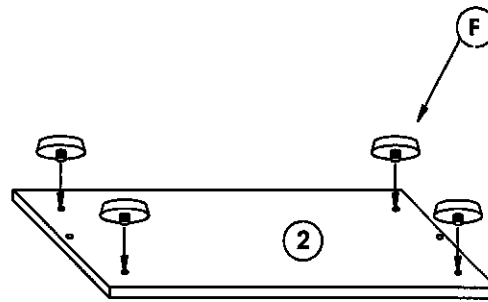
	3,5x16 D
	2
B1	H
5	1

2



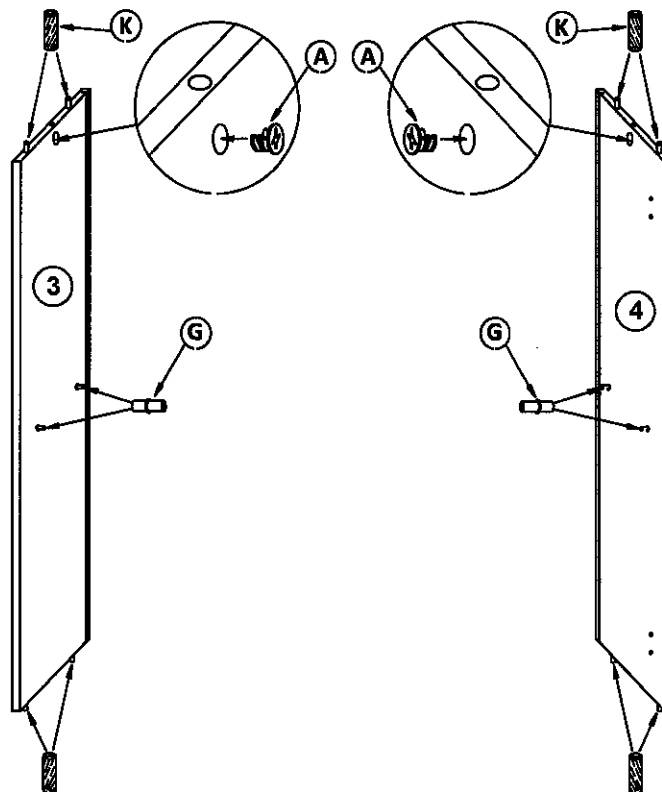
Ø 15/12 A
3

3



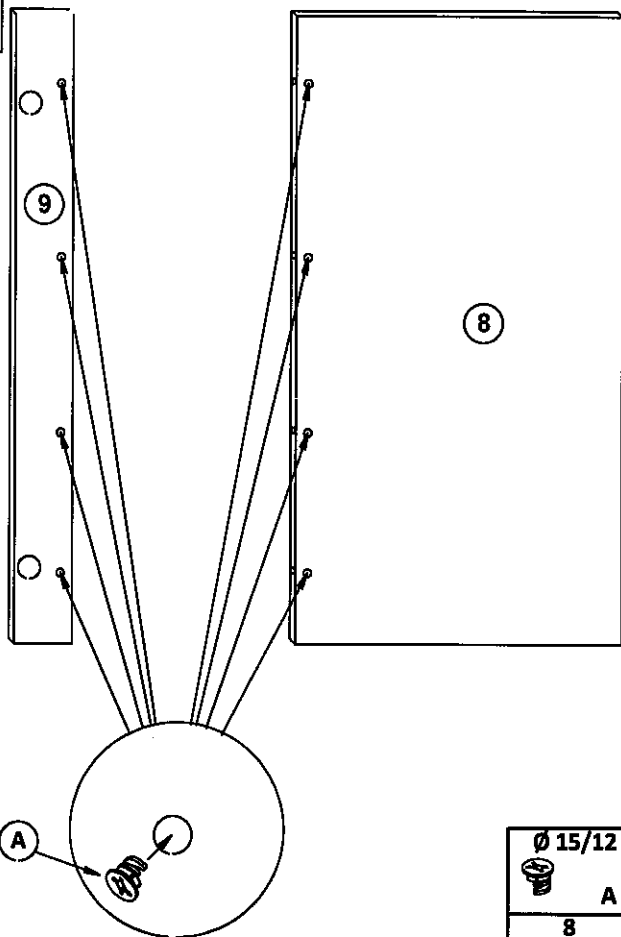
F
3


4



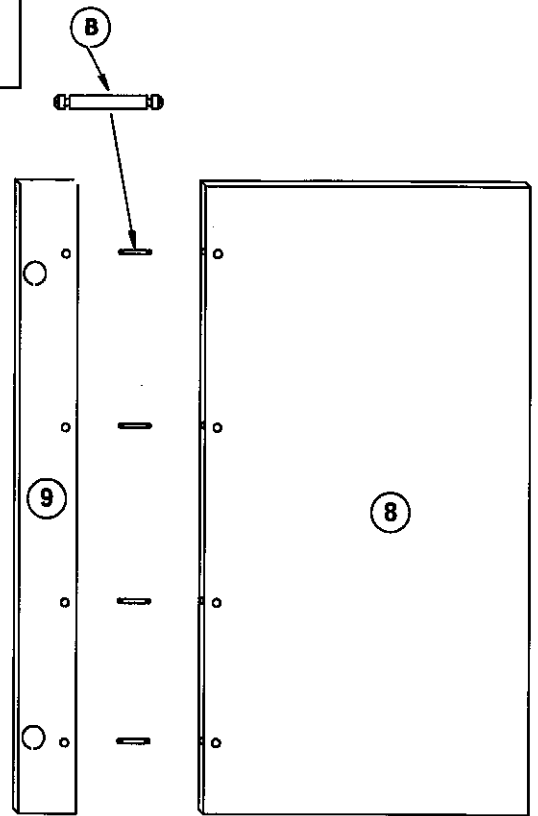
	G
	4
Ø 8x36 K	Ø 15/12 A
4	2


5



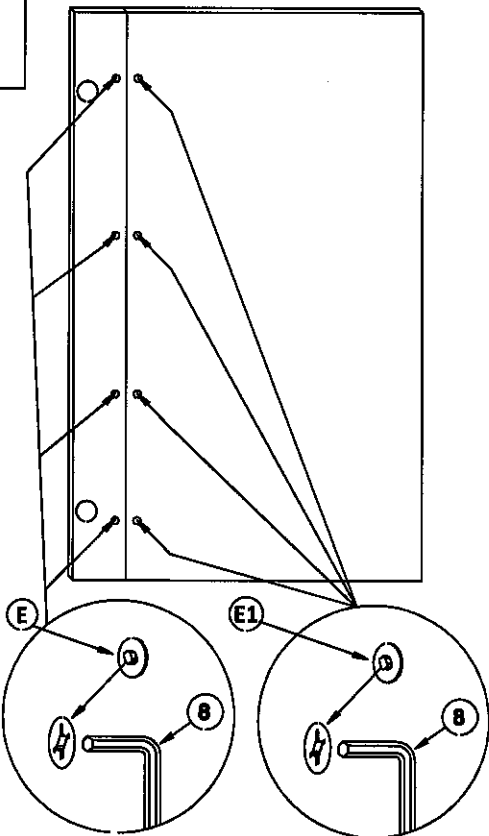
\varnothing 15/12
 A
8




6



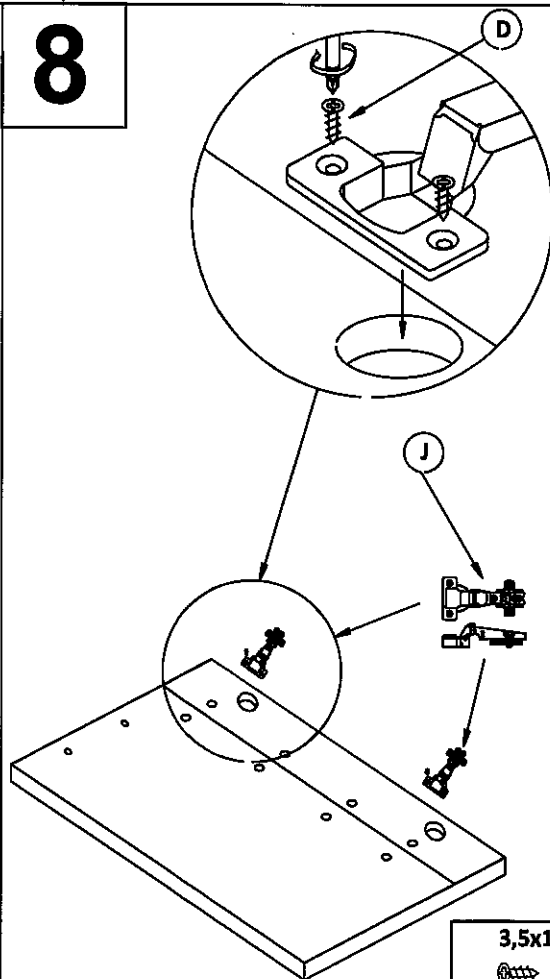
L-62
 B
4



7



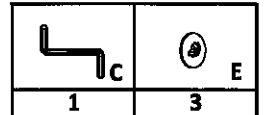
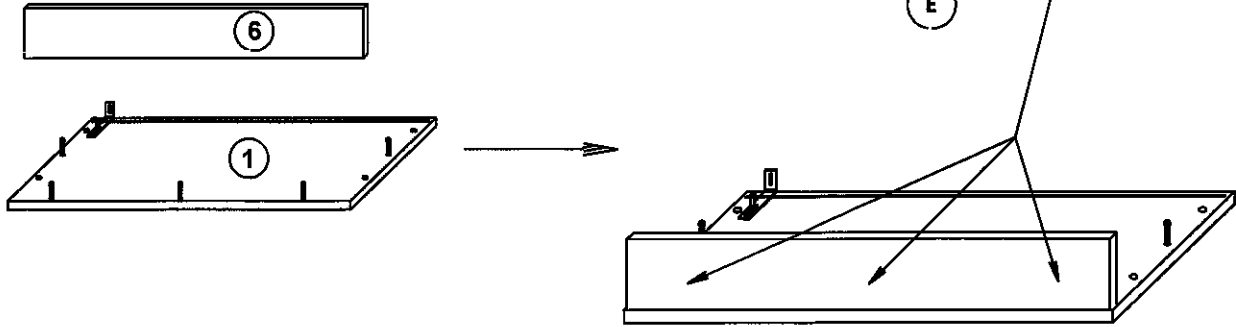
 C	 E	 E1
1	4	4

8

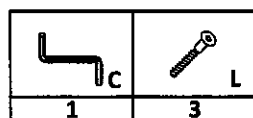
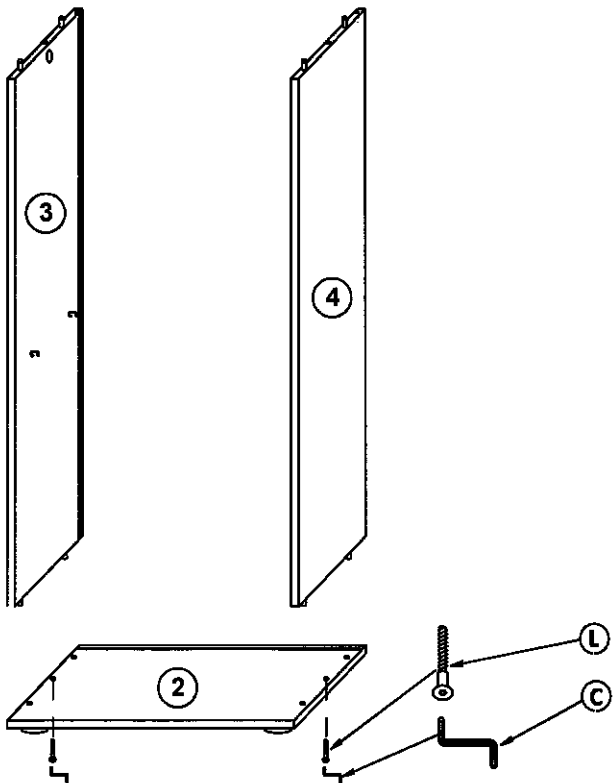


3,5x16	\varnothing 35
 D	 J
4	2

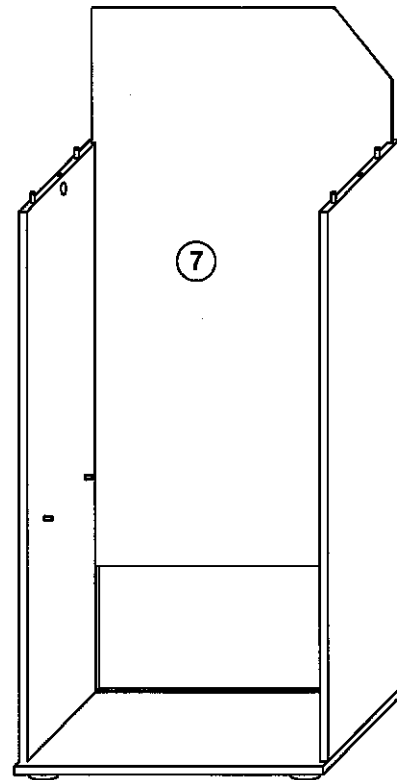
9



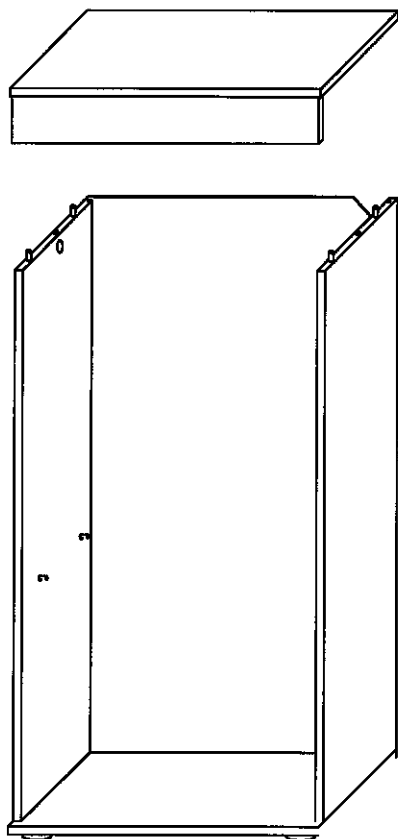
10



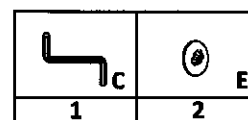
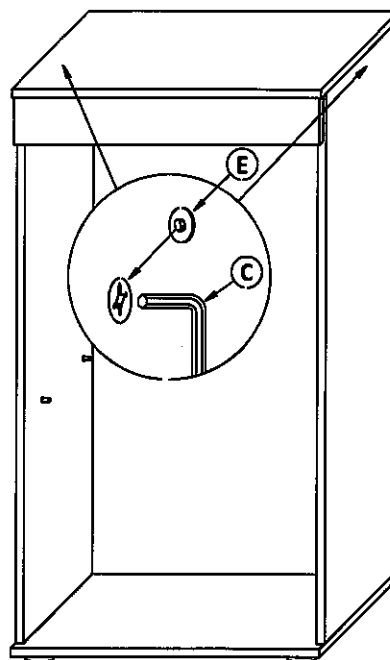
11



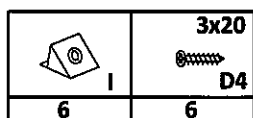
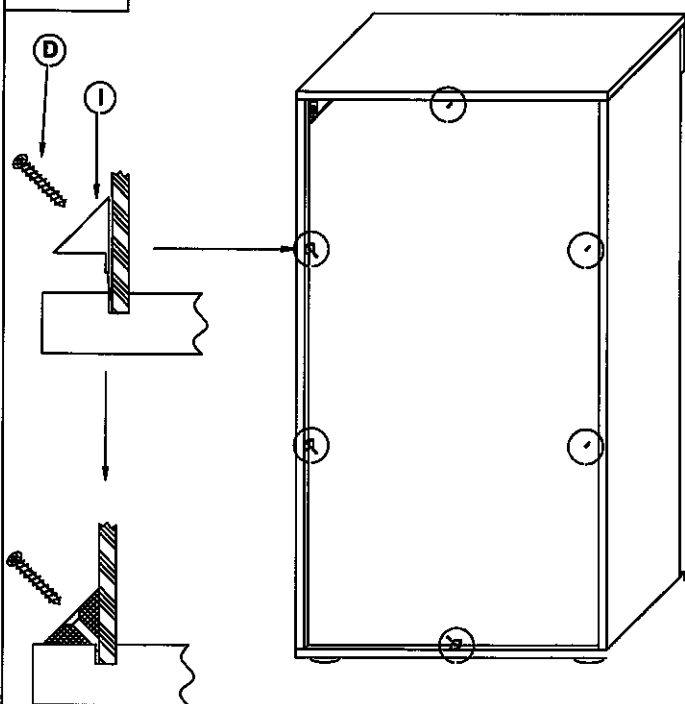
12



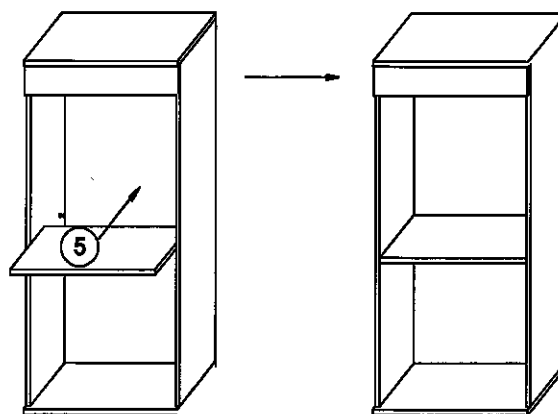
13



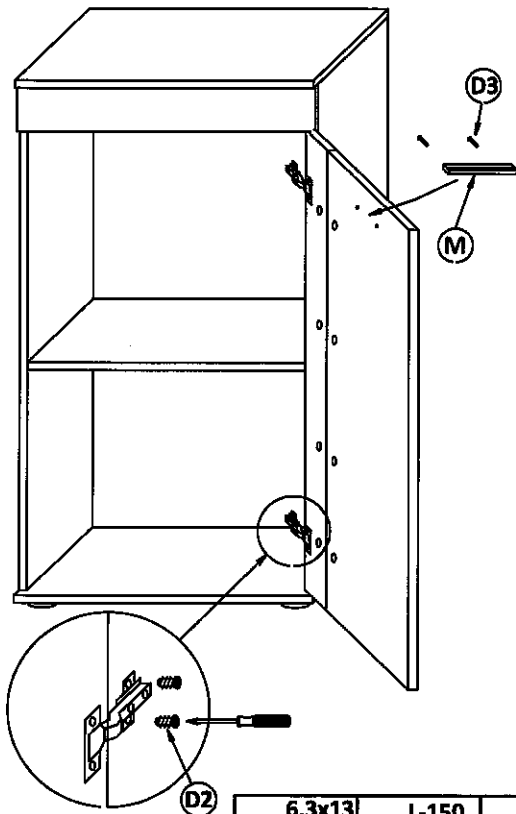
14

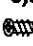




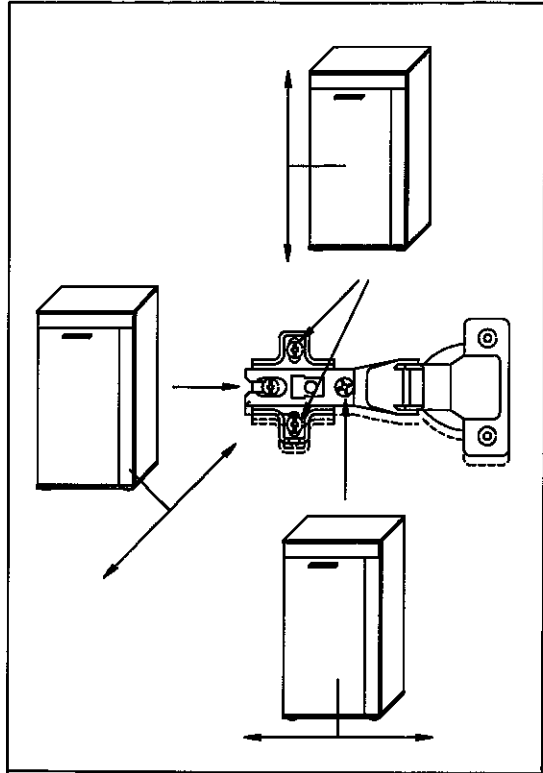
15



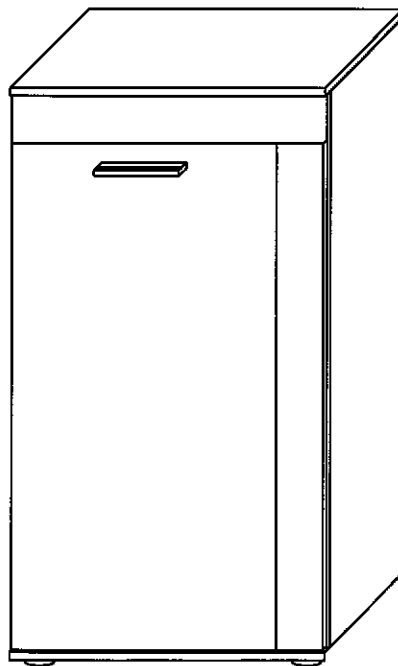
16



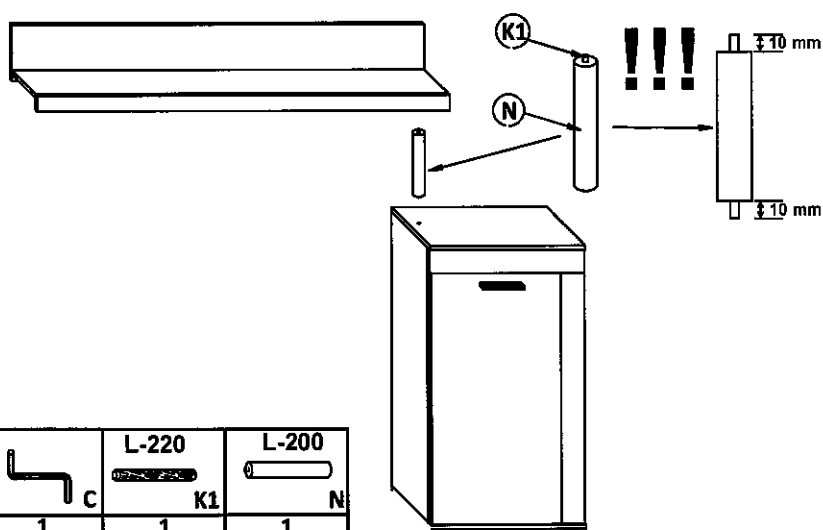
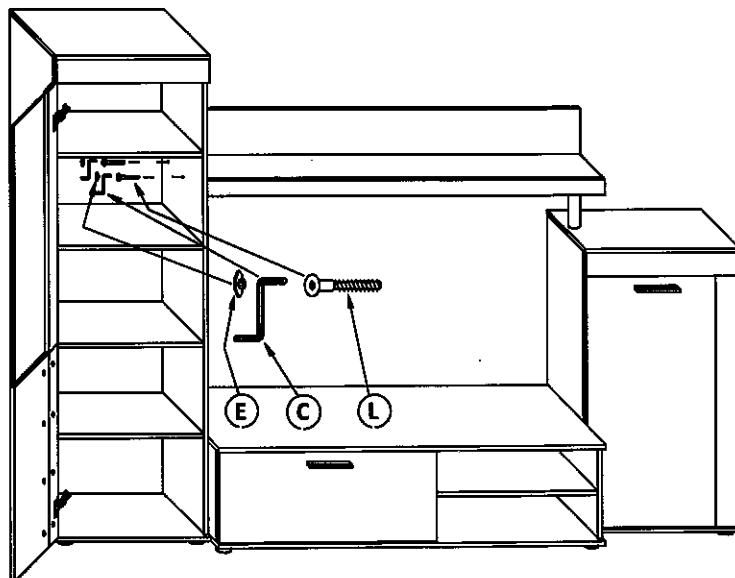
6,3x13  D2	L-150  M	4x30  D3
4	1	2




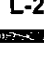
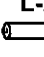


17



18



				
E	L	C	L-220 K1	L-200 N
2	2	1	1	1

