

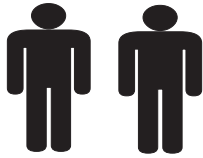


NOVA RTV 120

NOTICE DE MONTAGE
ASSEMBLING INSTRUCTIONS
ISTRUZIONI DI MONTAGGIO
MONTAGEANLEITUNG
ISTRUCOES DE MONTAGEM
MANUAL DE MONTAJE
INSTRUKCJA MONTAŻU
INSTRUKCIJA MONTÁŽE
MONTÁŽNÍ NÁVOD
MONTÁŽNY NÁVOD



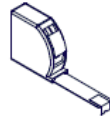
1h



X1

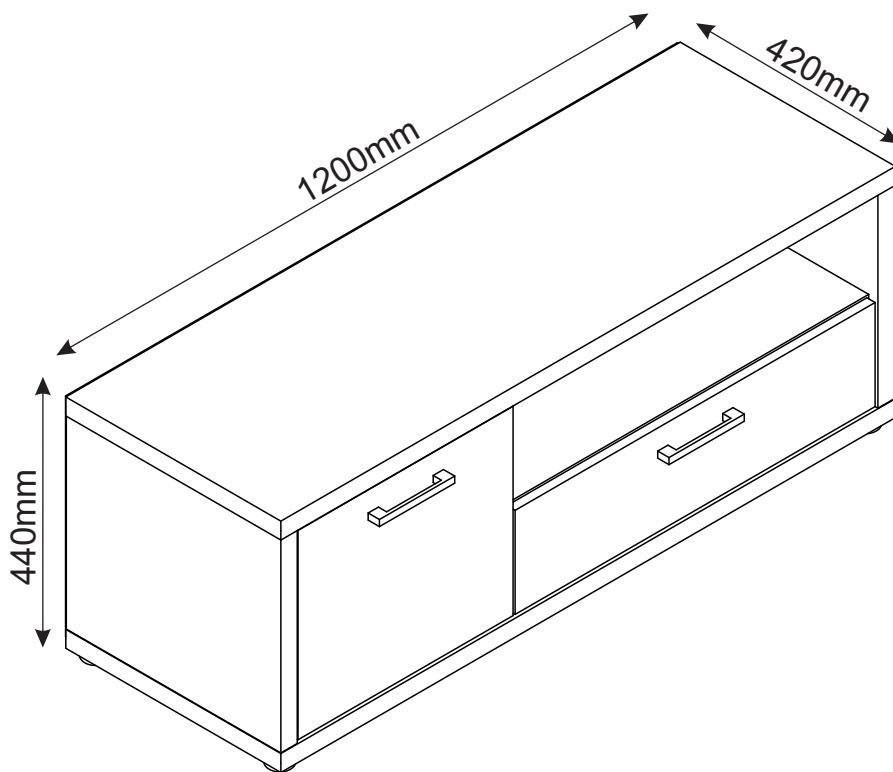


X1



X1

01 - 03/2014



**PRIJE MONTÁŽE MOLIMO
DA SE UPOZNATE SA
INSTRUKCIJOM MONTAZE**

*AVANT DE COMMENCER, SE
REPORTER AUX CONSEILS
DE MONTAGE EN ANNEXE*

**BEFORE STARTING, REFER
TO THE ASSEMBLING ADVICE
IN ANNEX**

*AVANTI DI COMMINCIARE,
RIPORTATE AGLI CONSIGLI DI
MONTAGGIO*

**VOR DIE MONTAGE, BITTE
BEILIEGENDE ANWEISUNGEN
FOLGEN**

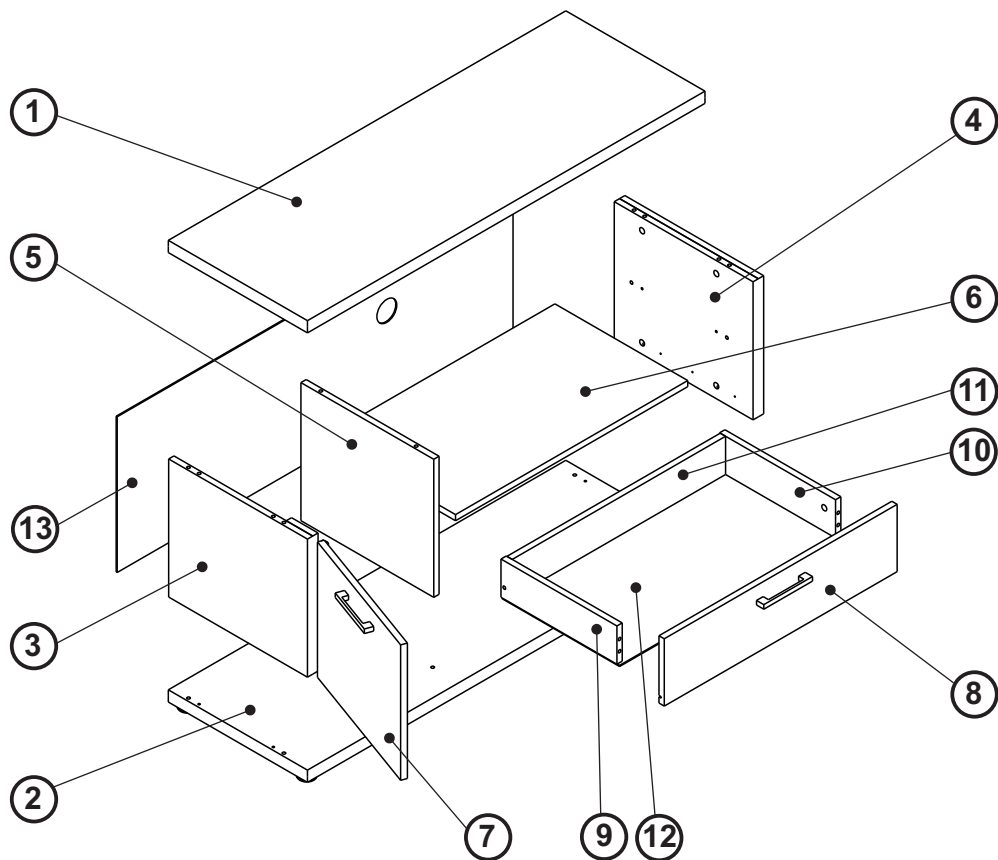
*ANTES DE COMERCAR, ADIAR-
SE AOS CONSELHOS DE
MONTAGEM EM ANEXO*

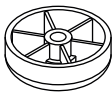

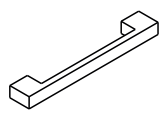

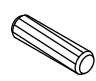
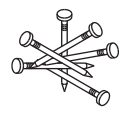


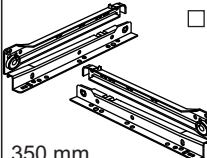

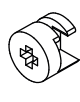

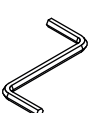



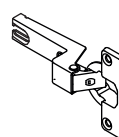
**ANTES DE EMPEZAR
CONSULTE LOS CONSEJOS
PARA EL MONTAJE**

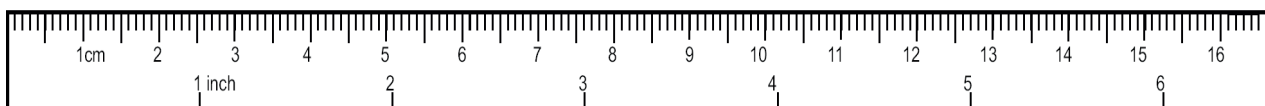
*PRZED ROZPOCZĘCIEM
ZAPOZNAĆ SIĘ Z ZAŁĄCZONĄ
INSTRUKCJĄ MONTAŻU*

**PŘED MONTÁŽÍ
SI POZORNĚ PŘEČTĚTE CELÝ
NÁVOD K MONTÁŽI**

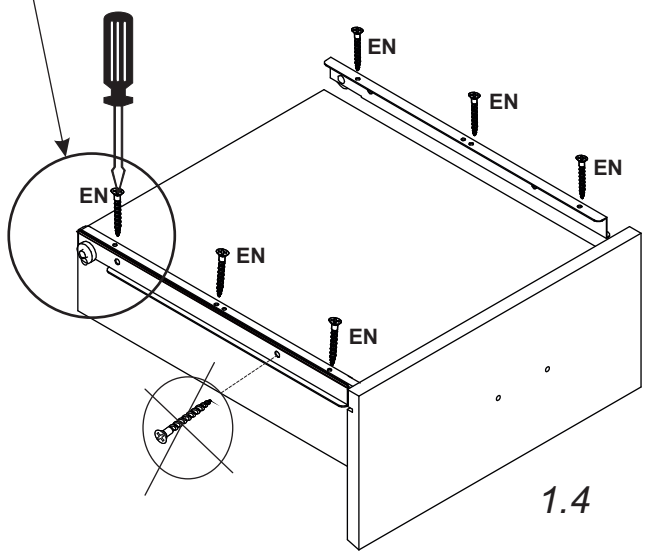
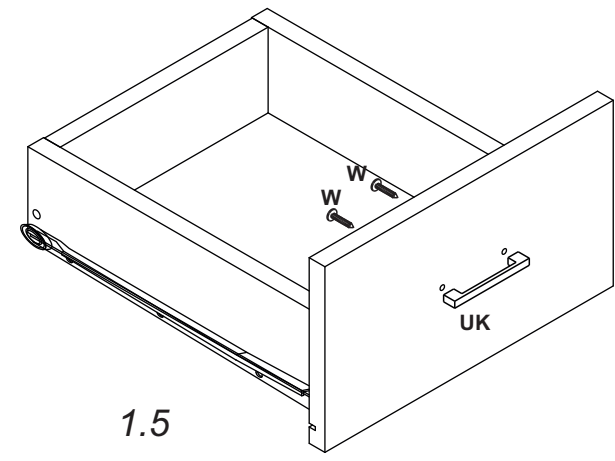
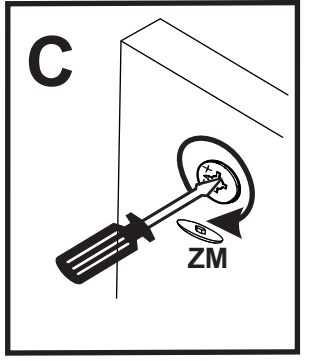
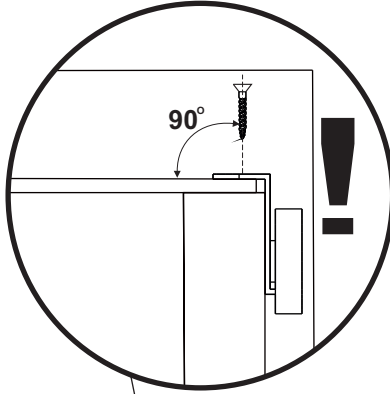
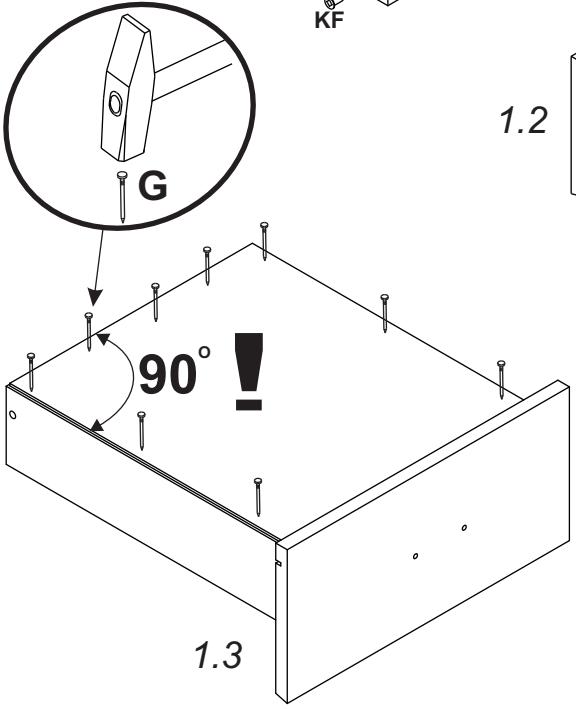
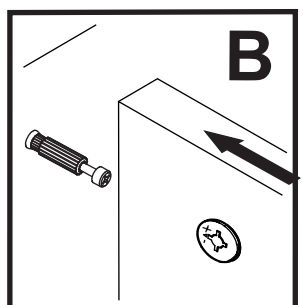
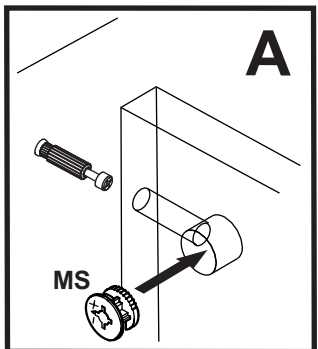
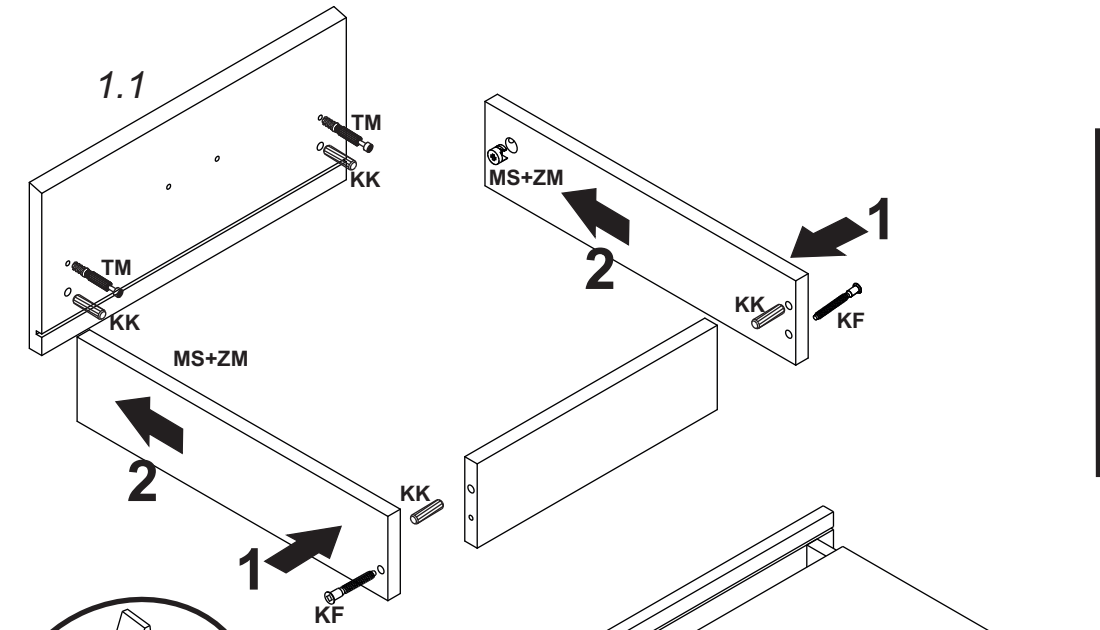
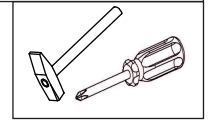
*PRED MONTÁŽOU
SI POZORNE PREČÍTAJTE
CELÝ NÁVOD K MONTÁŽI*



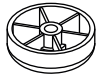
<input checked="" type="checkbox"/>  Ø45x15 mm SO x5	<input type="checkbox"/>  Ø4x25 mm EL x5	<input type="checkbox"/>  147 mm UK x2	<input type="checkbox"/>  Ø4x27 mm W x4	<input type="checkbox"/>  Ø8x30 mm KK x20	<input type="checkbox"/>  Ø1,4x25 mm G x30
<input type="checkbox"/>  Ø3,5x13 mm EM x6	<input type="checkbox"/>  Ø3,5x30 mm EN x6	<input type="checkbox"/>  350 mm PR x1	<input type="checkbox"/>  Ø5 mm TM x14	<input type="checkbox"/>  Ø15x12 mm MS x14	<input type="checkbox"/>  Ø17 mm ZM x8
<input type="checkbox"/>  KdK x1	<input type="checkbox"/>  Ø7x50 mm KF x2	<input type="checkbox"/>  Ø4x16 mm ES x4	<input type="checkbox"/>  H2 x2	<input type="checkbox"/>  ZPW x2	



- 1** KK x4 G x10 UK x1 W x2 EN x6 PR x1 TM x2 MS x2 ZM x2 KF x2 KdK x1



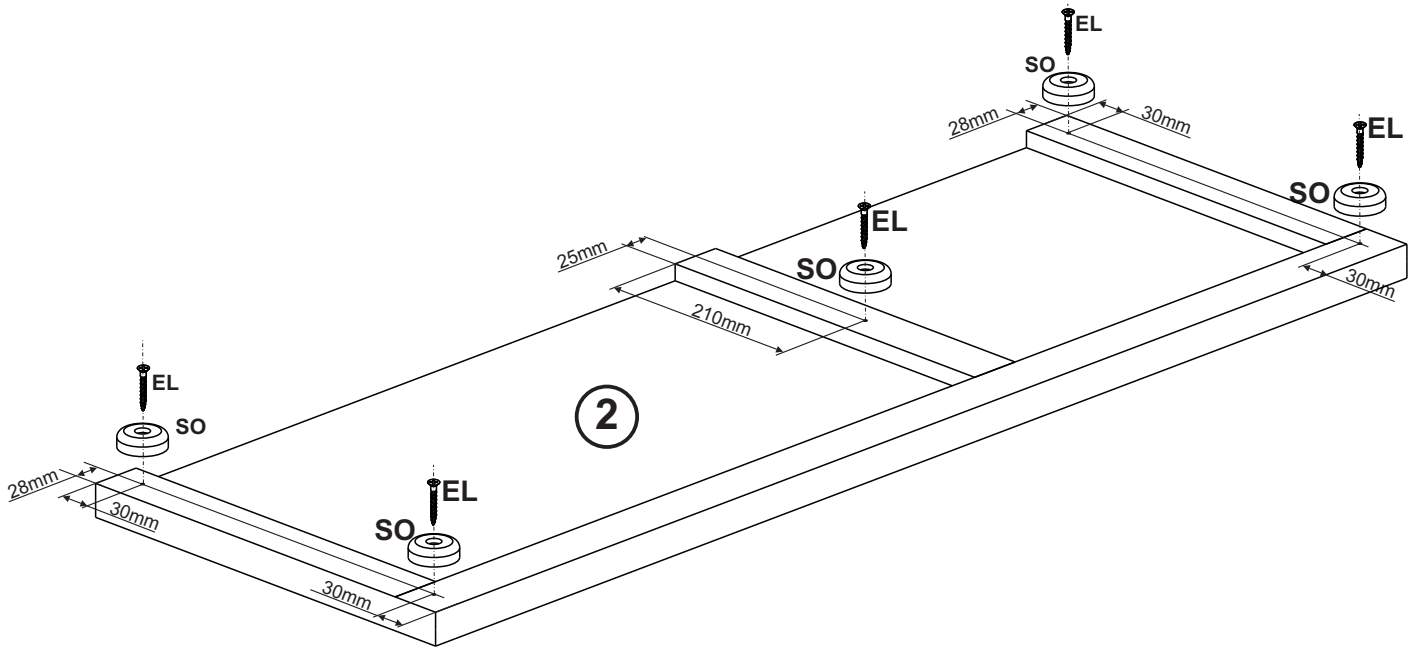
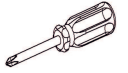
2



SO x5



EL x5



3



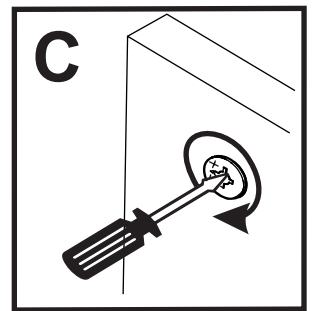
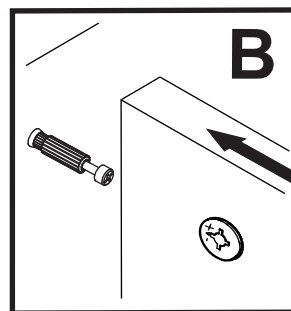
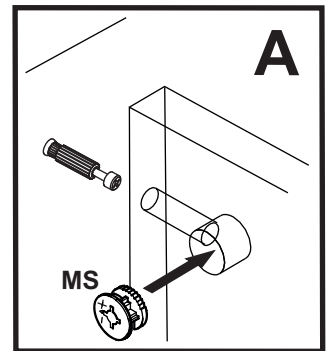
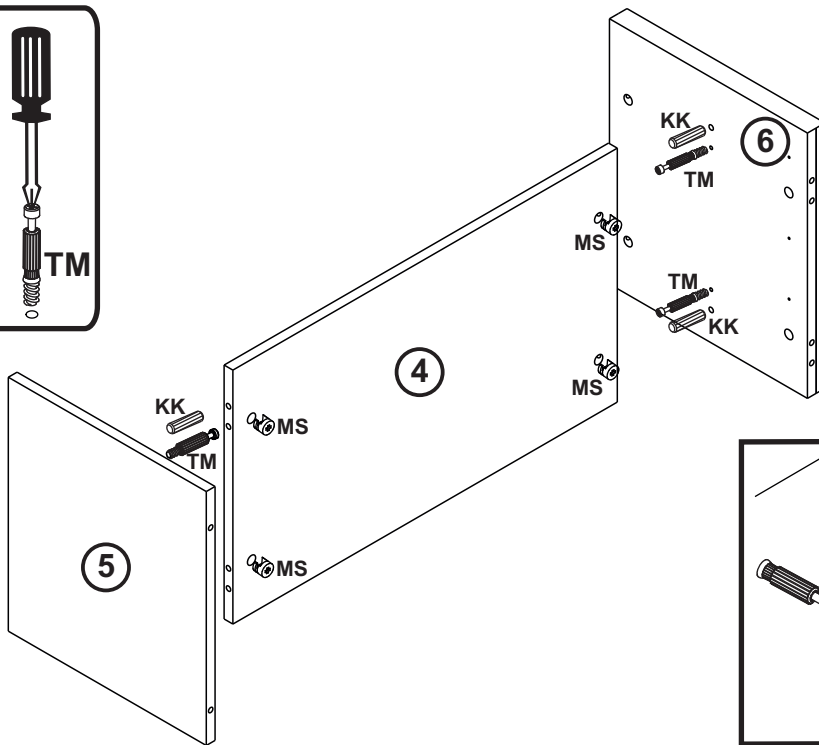
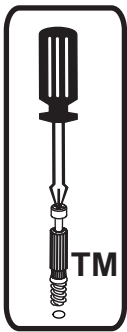
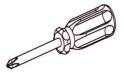
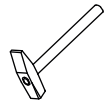
KK x4



TM x4



MS x4



6



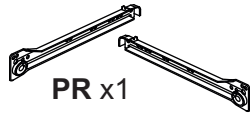
MS x4



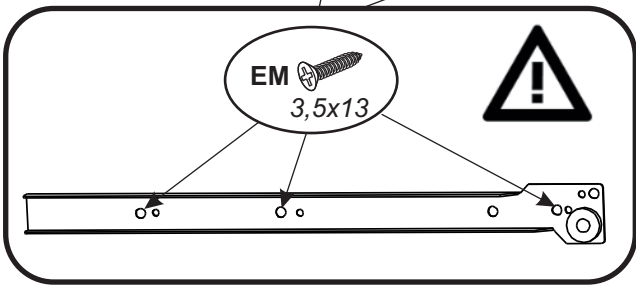
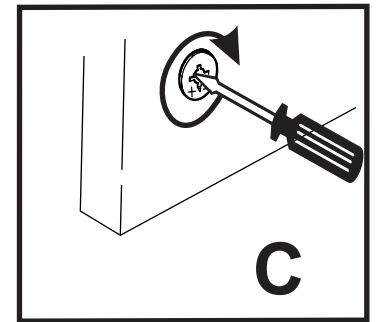
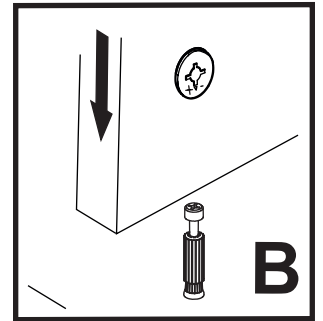
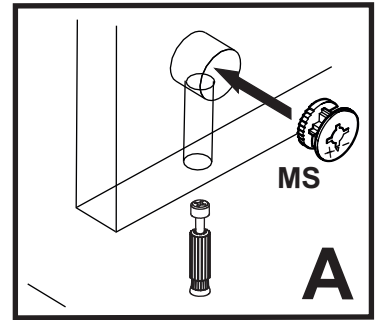
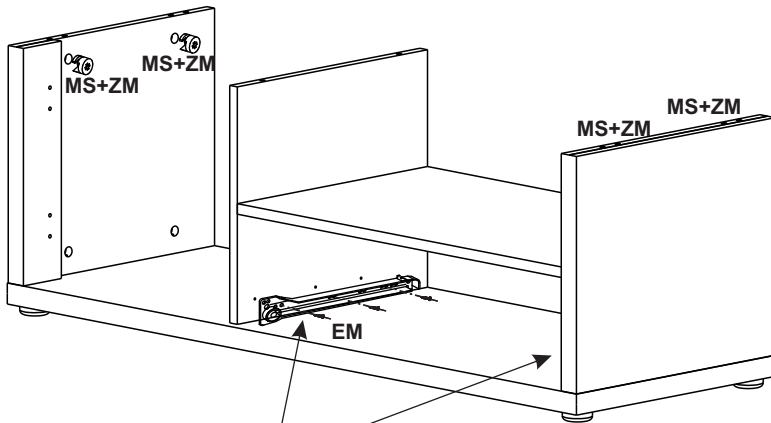
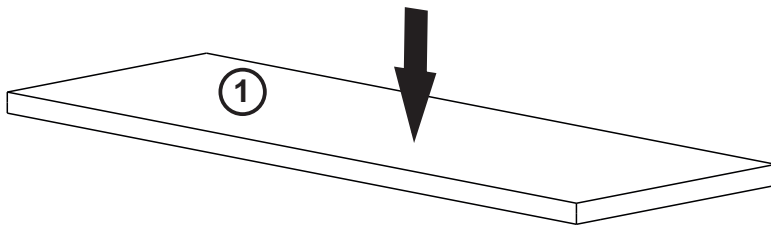
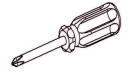
ZM x4



EM x6



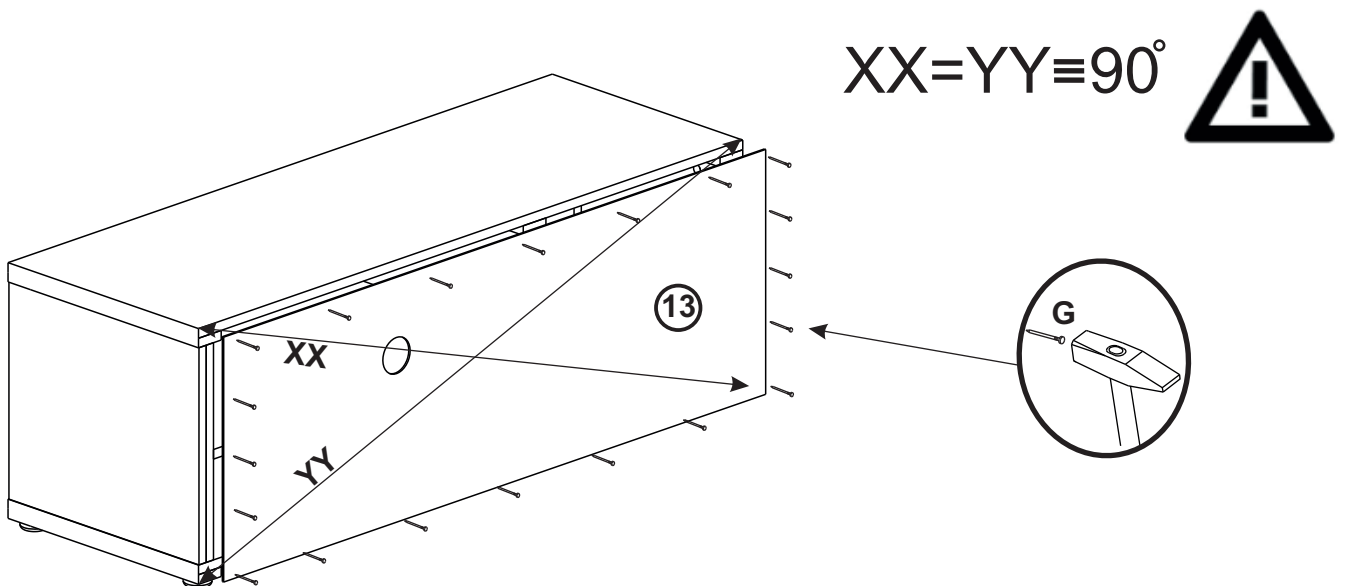
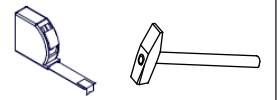
PR x1



7



G x20



8

