

General Care :

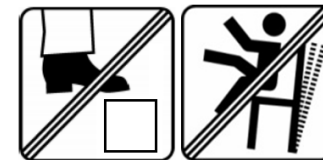
-For cleaning wipe the surface with a damp (not wet) cloth or sponge or wipe dry with a clean lint free cotton cloth.




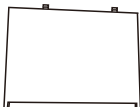
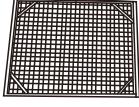
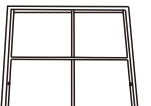

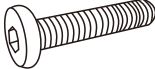
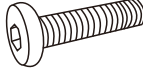

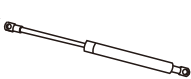




Pokyny k ošetřování:

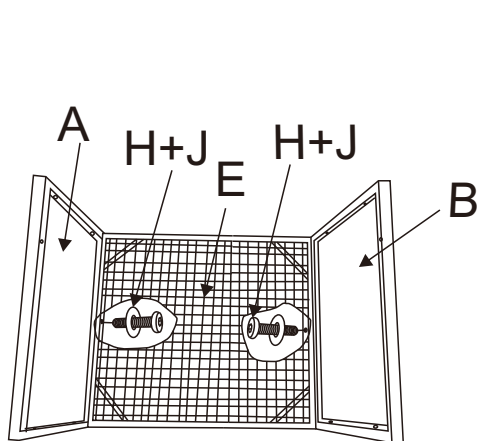
-K čištění používejte vlhký hadřík nebo houbu, nebo ho otřete suchým nechlupatým bavlněným hadříkem

Pokyny k ošetrovaniu:

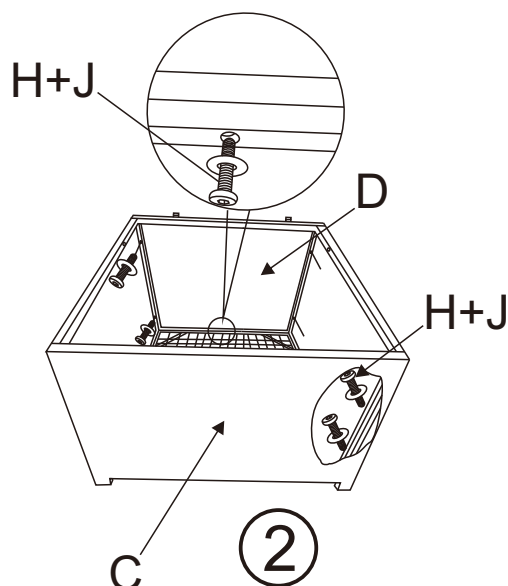
-Na čistenie používajte vlhkú handričku alebo špongiu, alebo ho utrite suchou nechlpatou bavlnenou handričkou.



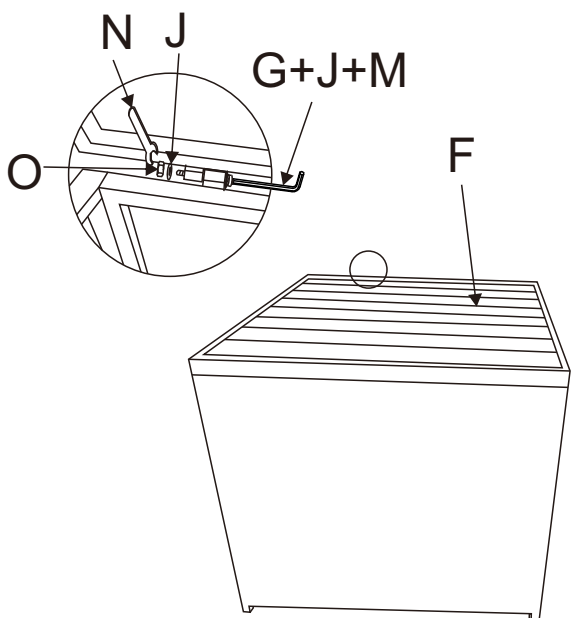
A  x 1	B  x 1	C  x 1	D  x 1	E  x 1
F  x 1	G  M6*50 x 2	H  M6*45 x 12	I  M6*25 x 4	J  x 20
K  x 2	L  x 4	M  x 1	N  x 1	O  x 2



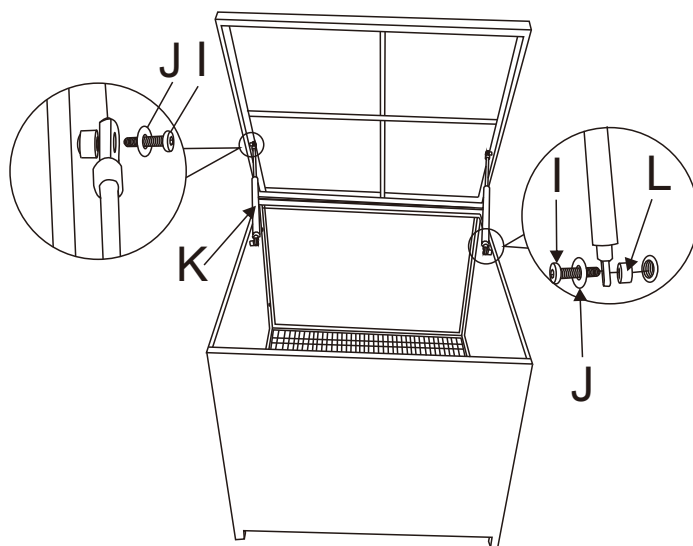
①



②



③



④

General Care :

-For cleaning wipe the surface with a damp (not wet) cloth or sponge or wipe dry with a clean lint free cotton cloth.

Pokyny k ošetrování:

-K čištění používejte vlhký hadřík nebo houbu, nebo ho otřete suchým nechlupatým bavlněným hadříke

Pokyny k ošetrovaniu:

-Na čistenie používajte vlhkú handričku alebo špongiu, alebo ho utrite suchou nechlpatou bavlnenou handričkou.