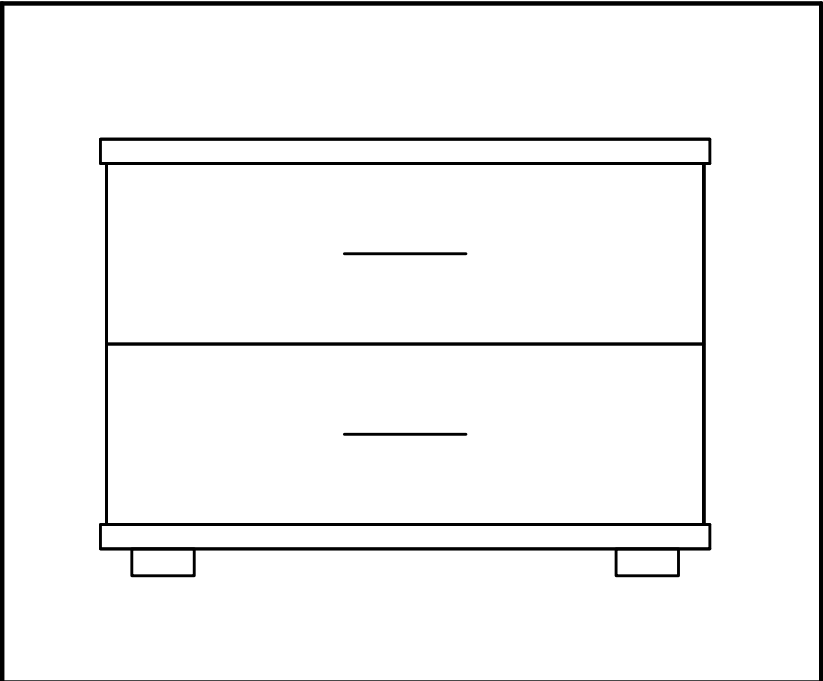
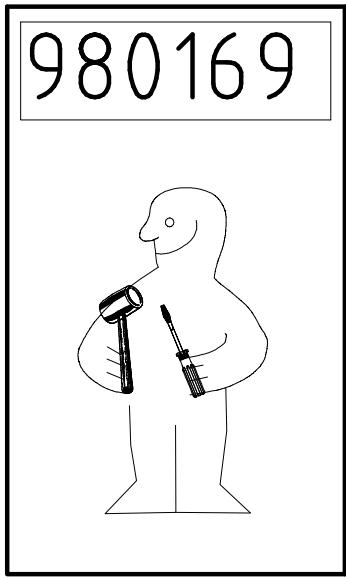
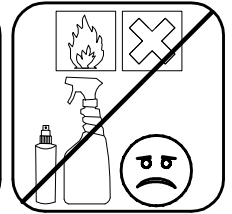
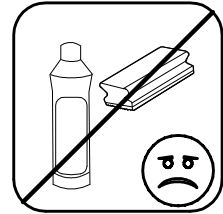
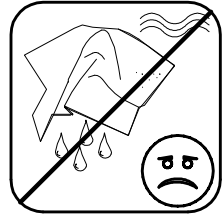
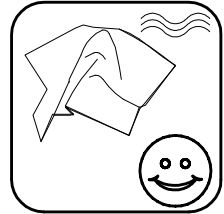
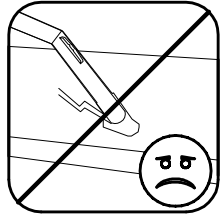
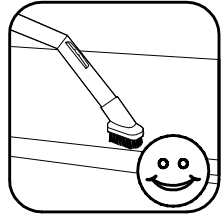
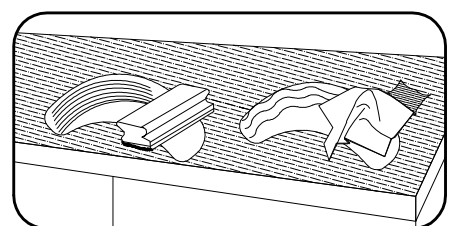
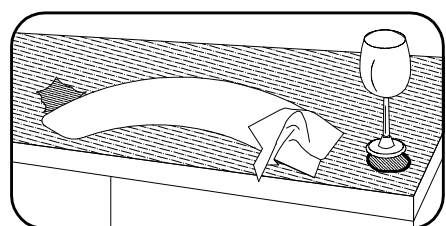
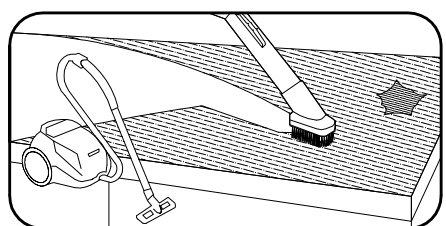
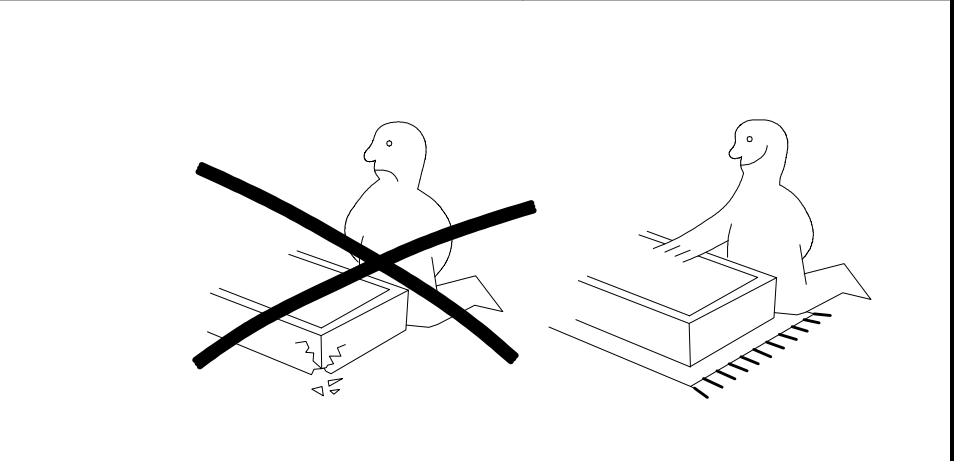
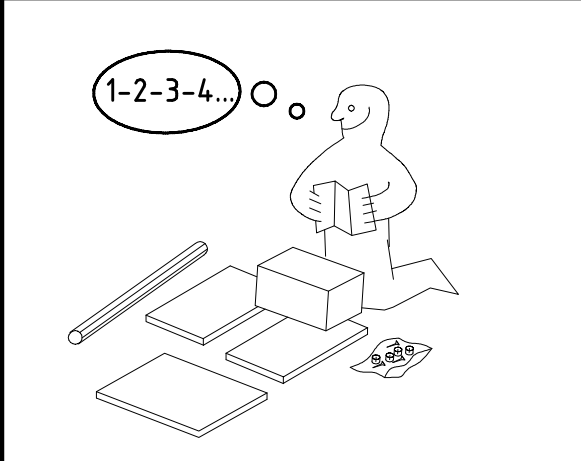
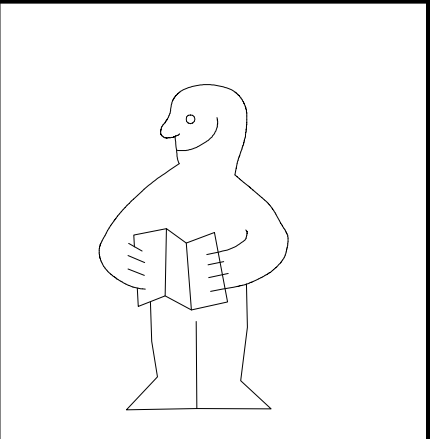
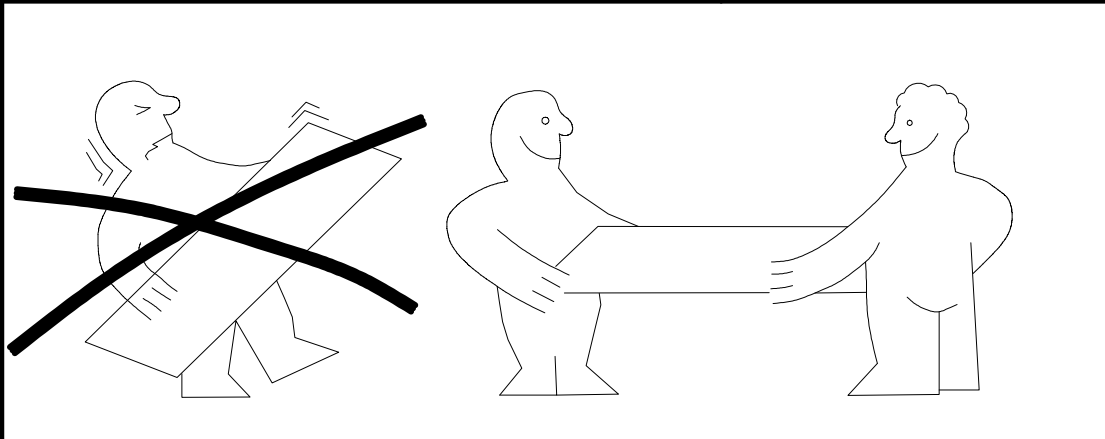



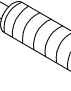


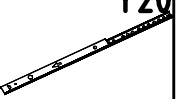

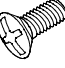

980169



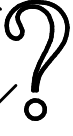
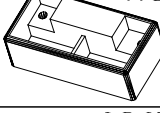




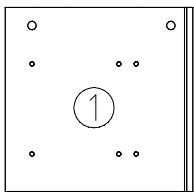
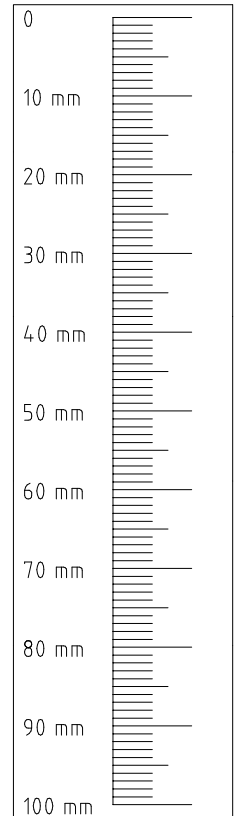
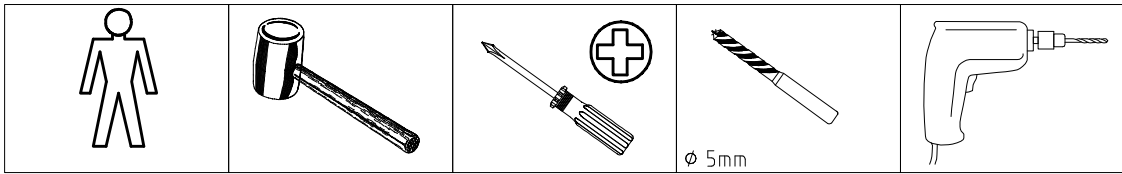
METALL-LL



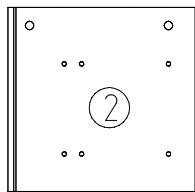
 111 102	A 4 X
 353 018 $\varnothing 8 \times 30$	D 8 X
 111 609	B 4 X
 111 103	C 4 X

 112 190 M6 x 10	Y20 4 X
 112 616 M4 x 9 mm	T3 8 X
 111 015	G8 4 X
 163 007	Z 1 X

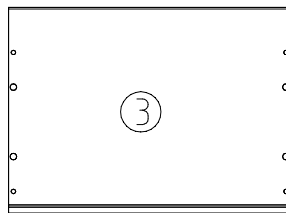
 122620	SG 25 4 X	 122620	SP27 4 X 27mm 4 X
			
 122620	RG 2 X	 122620	SP27 4 X 27mm 6 X
 122620	SG 25 2 X		



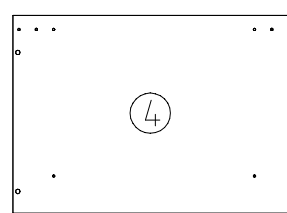
339x345x15



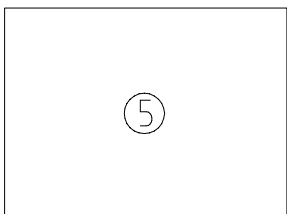
339x345x15



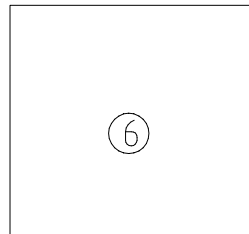
520x379x18



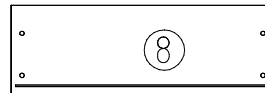
520x365x18



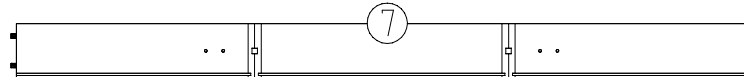
496x348x2,5



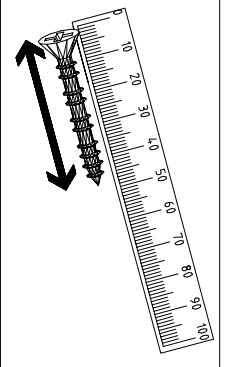
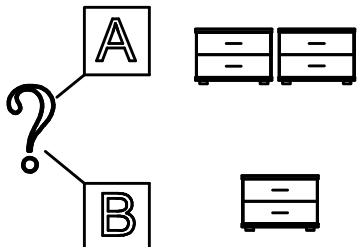
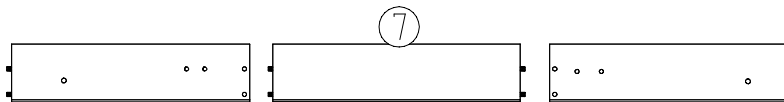
470x310x2,5



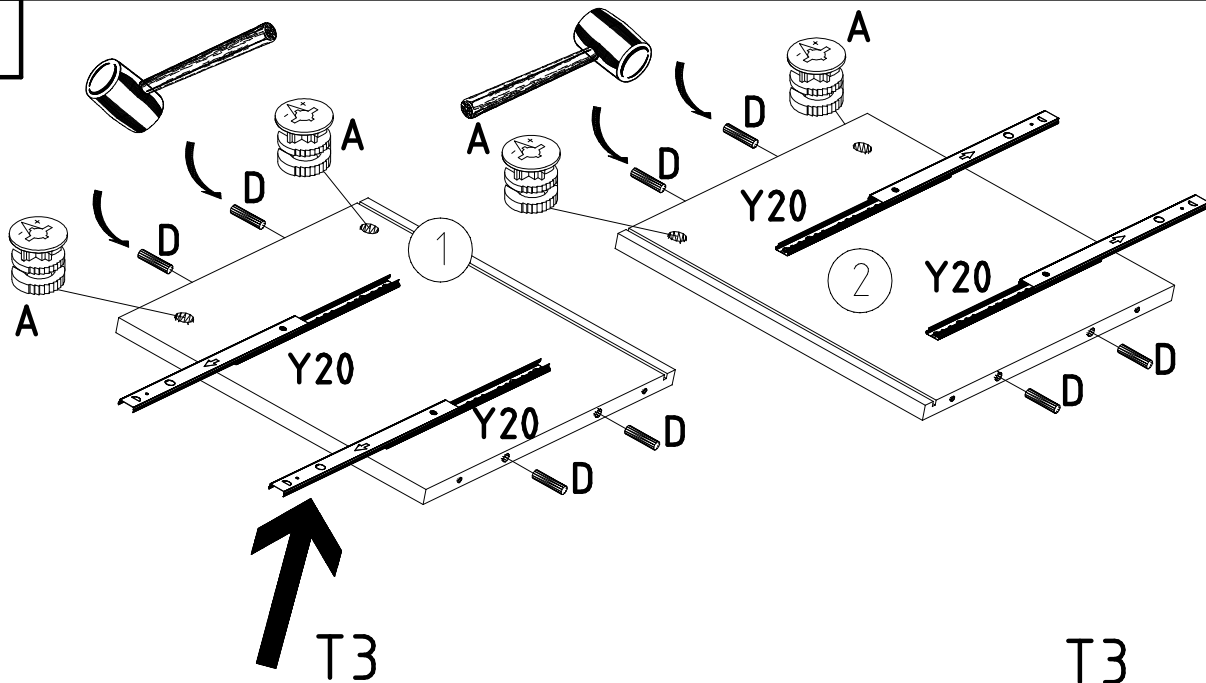
513x164x15



316/481/316x75x12,5



4

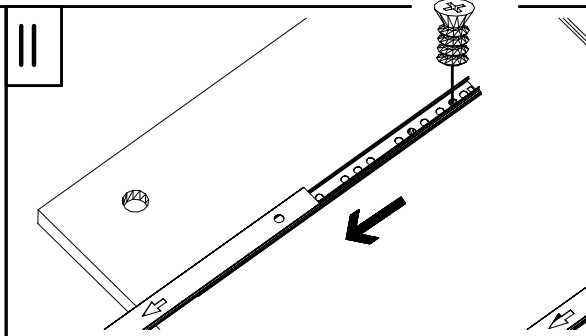
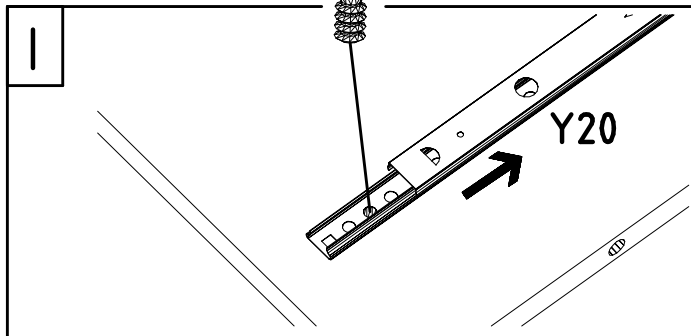


Y20
112 190
M6 x 10

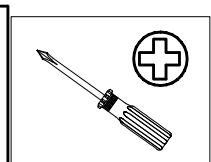
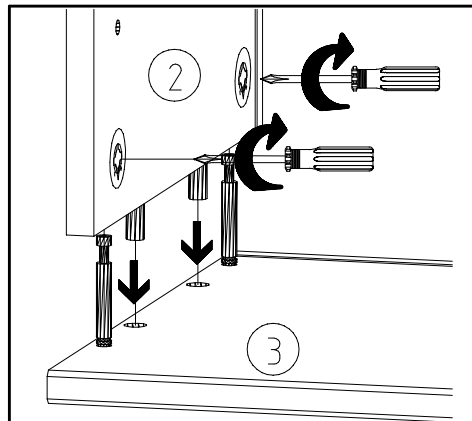
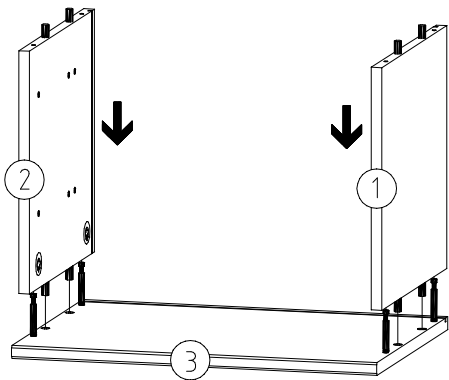
T3
112 616

A
111 102

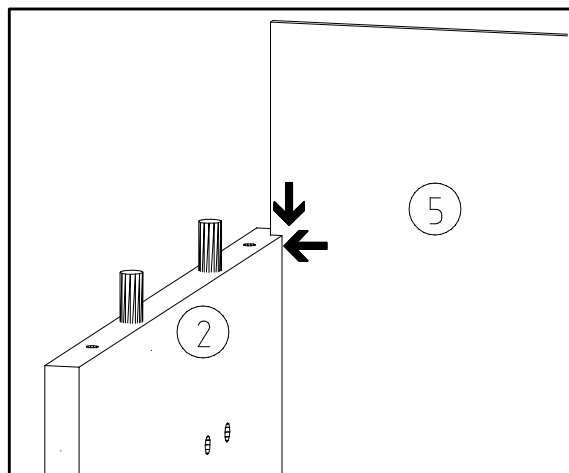
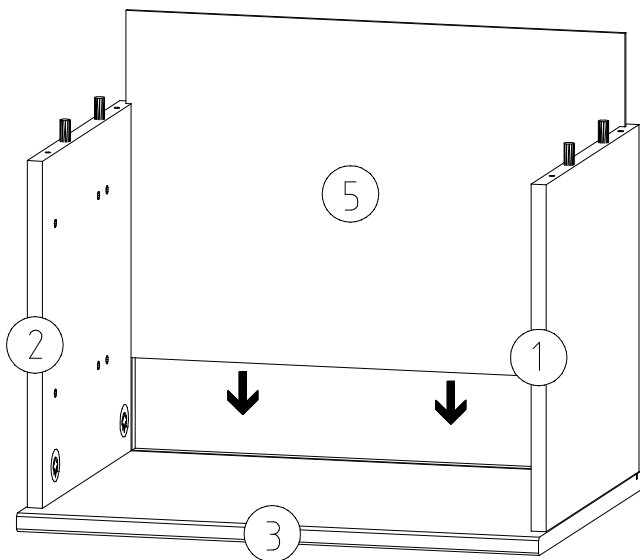
D
353 018 $\varnothing 8 \times 30$



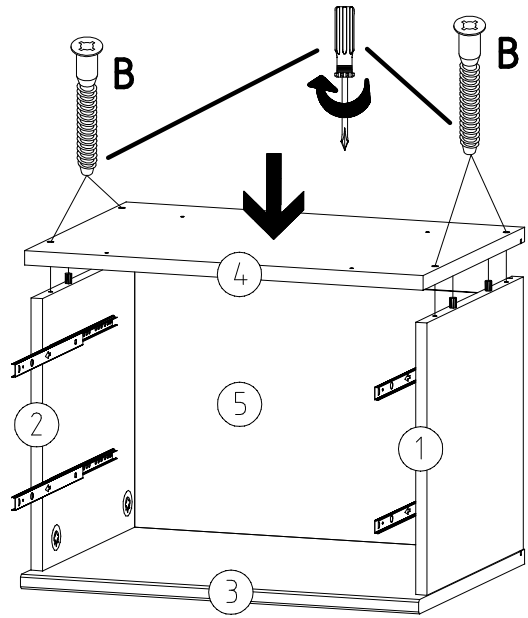
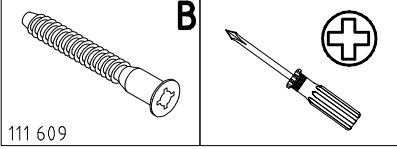
5



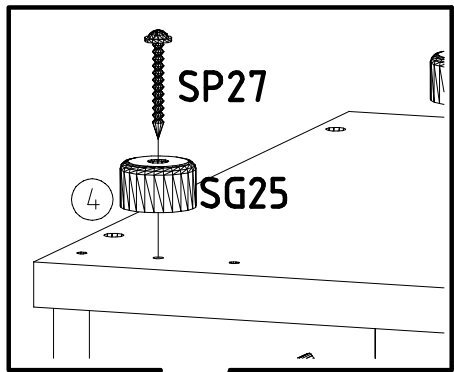
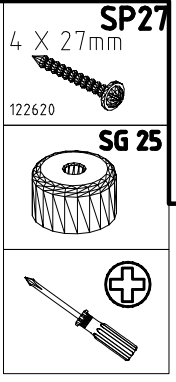
6



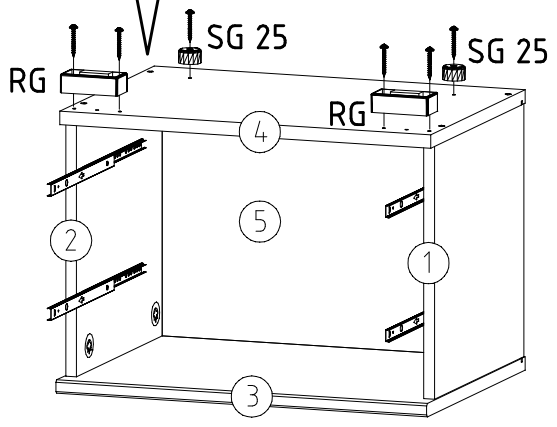
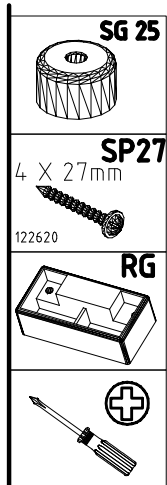
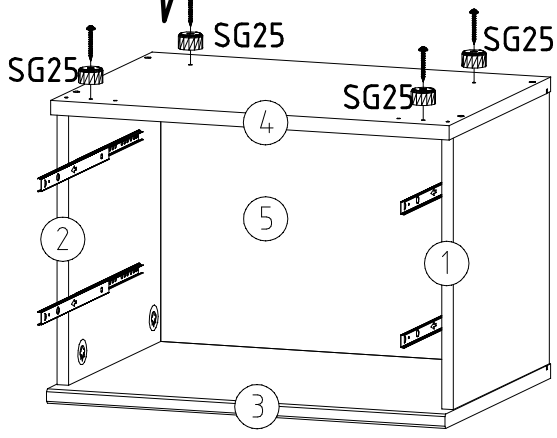
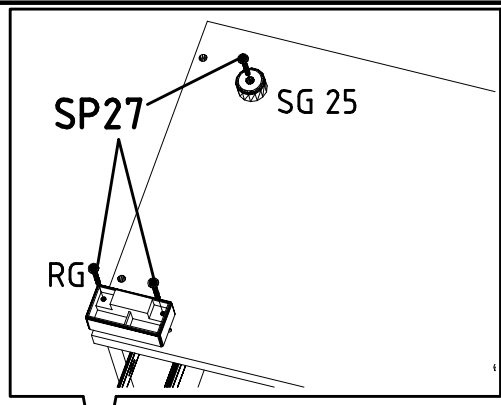
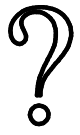
7



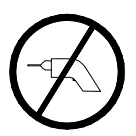
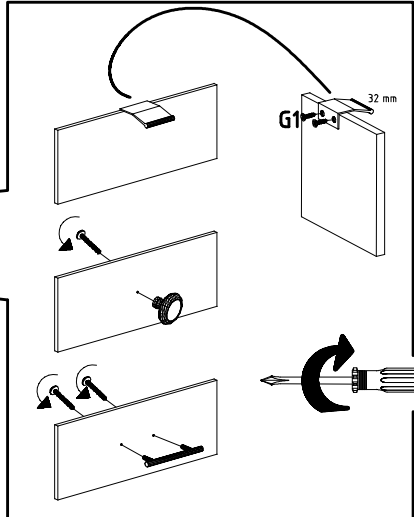
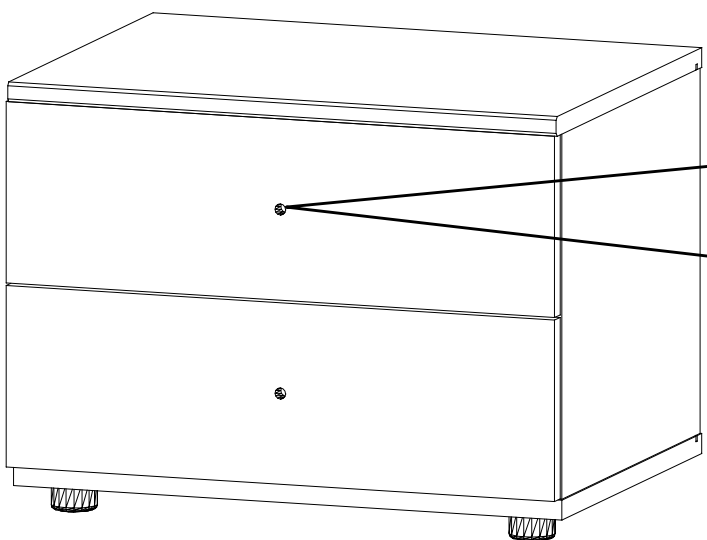
8 A



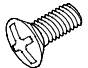
8 B



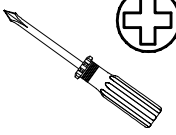
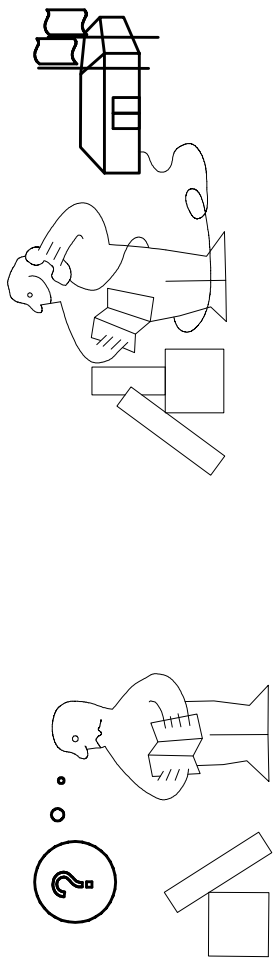
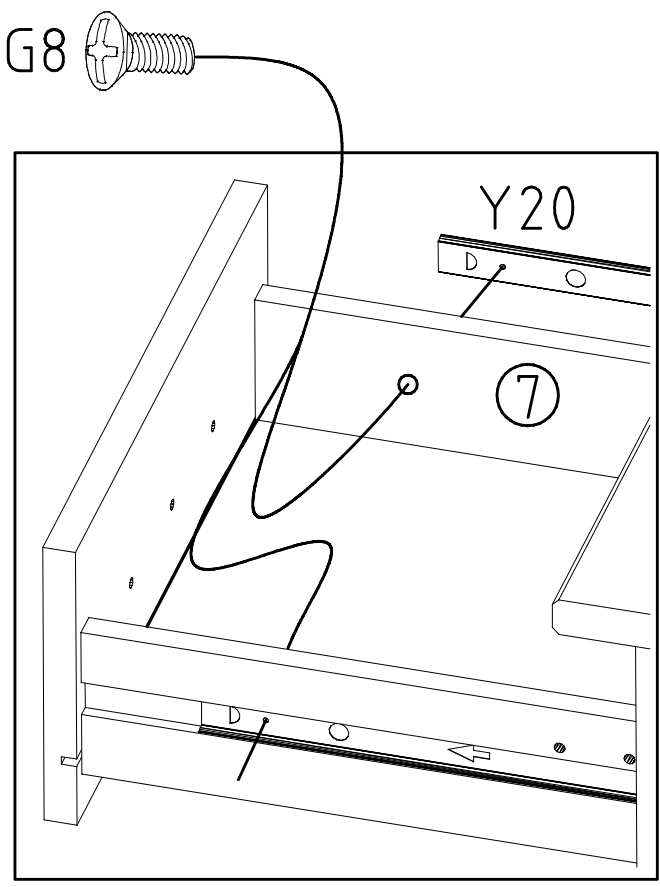
9



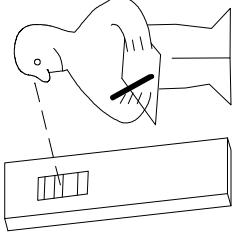
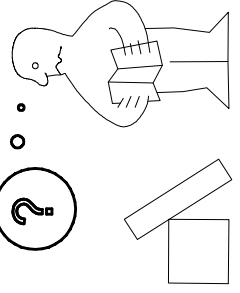
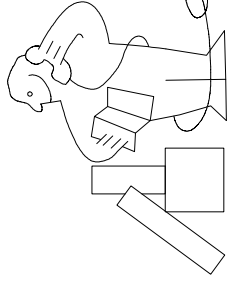

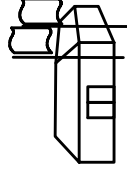


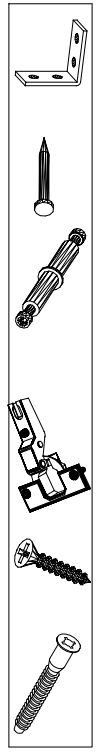
M4 x 9 mm **G8**



111 015

Modell/Model/Modèle

(121 370)	(G 1)	(4x)

Änderungen die dem technischen Fortschritt geschuldet sind, behalten wir uns vor!
 Bei nicht vorschriftsmäßiger und/ oder nicht fachmännischer Montage wird bei Personen- und/ oder Sachschäden keinerlei Haftung übernommen.