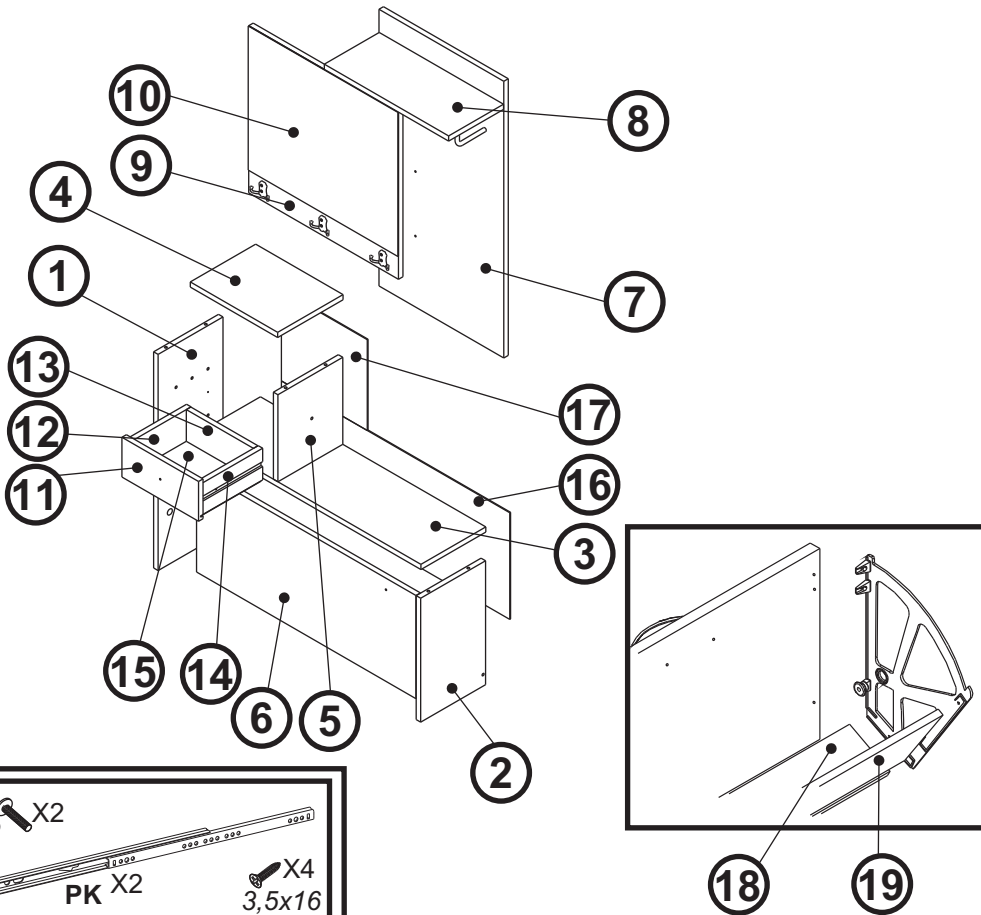
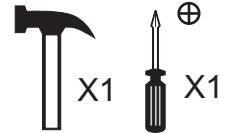
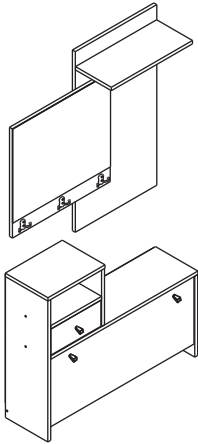


G 07

01 - 08/2009



PRIJE MONTAŽE MOLIMO DA SE UPOZNATE SA INSTRUKCIJOM MONTAŽE

AVANT DE COMMENCER, SE REPORTER AUX CONSEILS DE MONTAGE EN ANNEXE

BEFORE STARTING, REFER TO THE ASSEMBLING ADVICE IN ANNEX

AVANTI DI COMMINCIARE, RIPORTATE AGLI CONSIGLI DI MONTAGGIO

VOR DIE MONTAGE, BITTE BEILIEGENDE ANWEISUNGEN FOLGEN

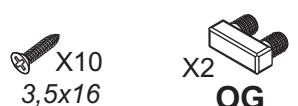
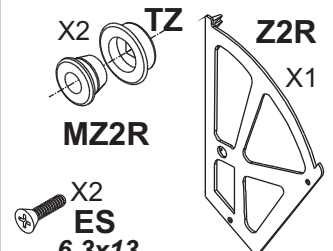
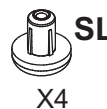
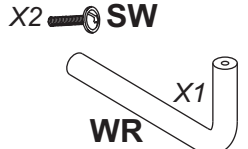
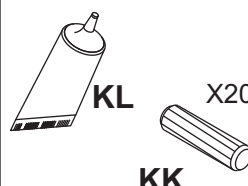
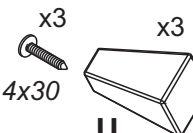
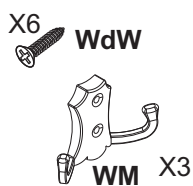
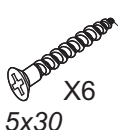
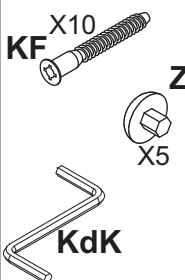
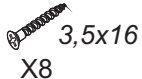
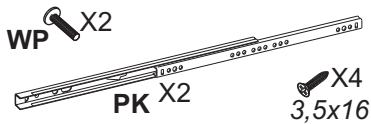
ANTES DE COMERCAR, ADIAR-SE AOS CONSELHOS DE MONTAGEM EM ANEXO

ANTES DE EMPEZAR CONSULTE LOS CONSEJOS PARA EL MONTAJE

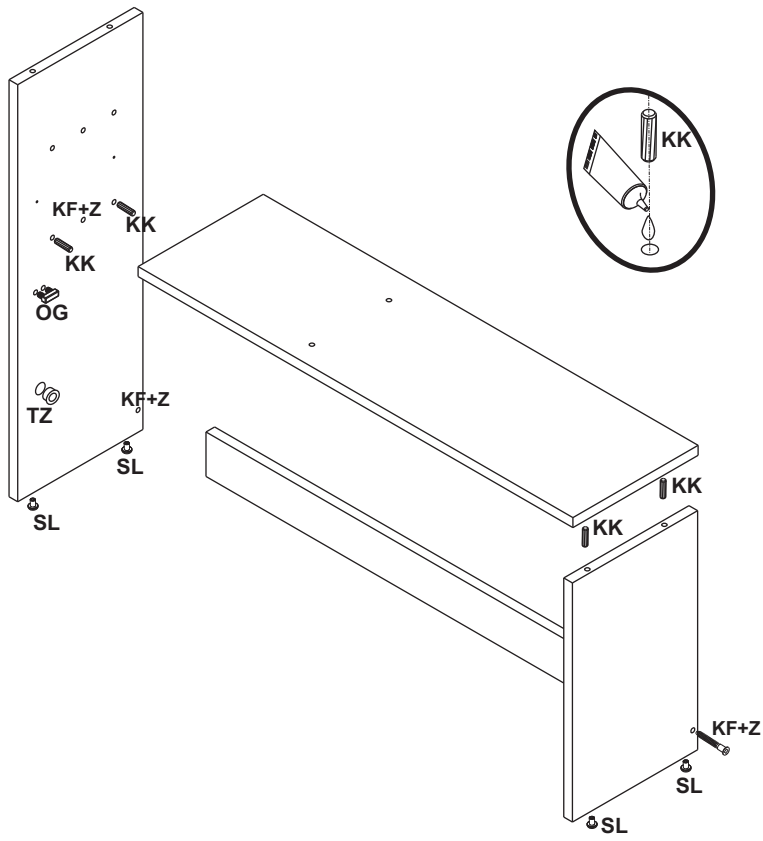
PRZED ROZPOCZĘCIEM ZAPOZNAĆ SIĘ Z ZAŁĄCZONĄ INSTRUKCJĄ MONTAŻU

PŘED MONTÁŽÍ SI POZORNĚ PŘEČTĚTE CELÝ NÁVOD K MONTÁŽI

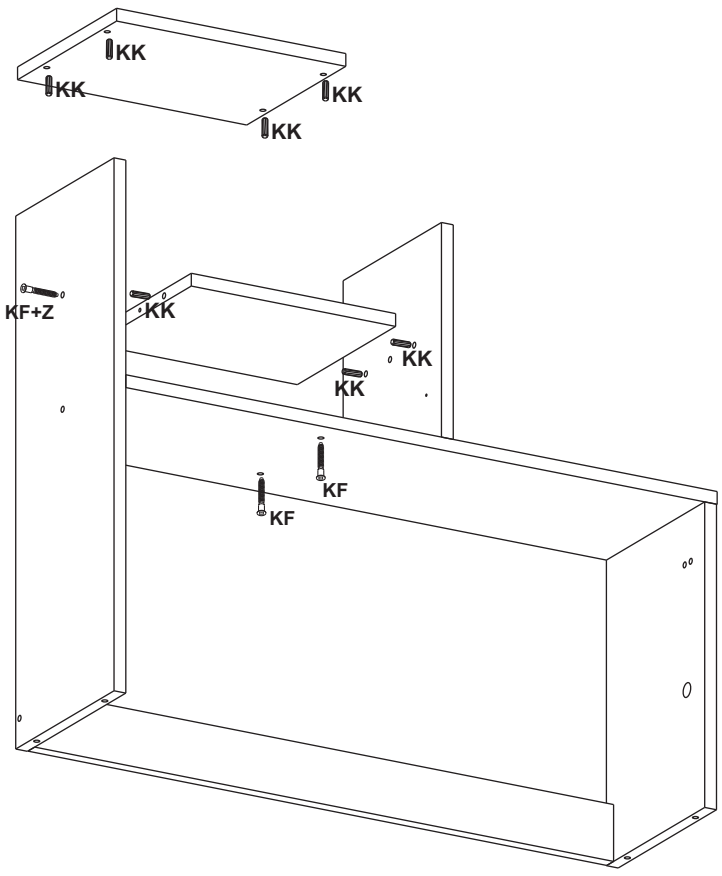
PRED MONTÁŽOU SI POZORNE PREČÍTAJTE CELÝ NÁVOD K MONTÁŽI






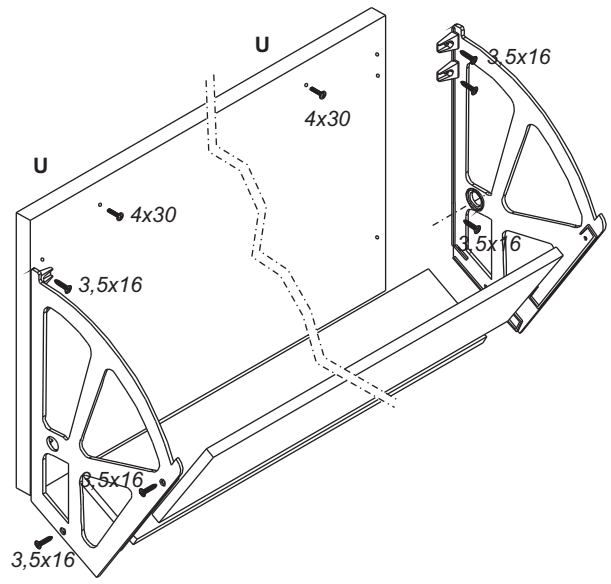
- | | | | | | | |
|----------|---|---|--|---|---|---|
| 1 | KK=4x  | KF=3x  | Z=3x  | TZ=2x  | OG=2x  | SL=4x  |
|----------|---|---|--|---|---|---|

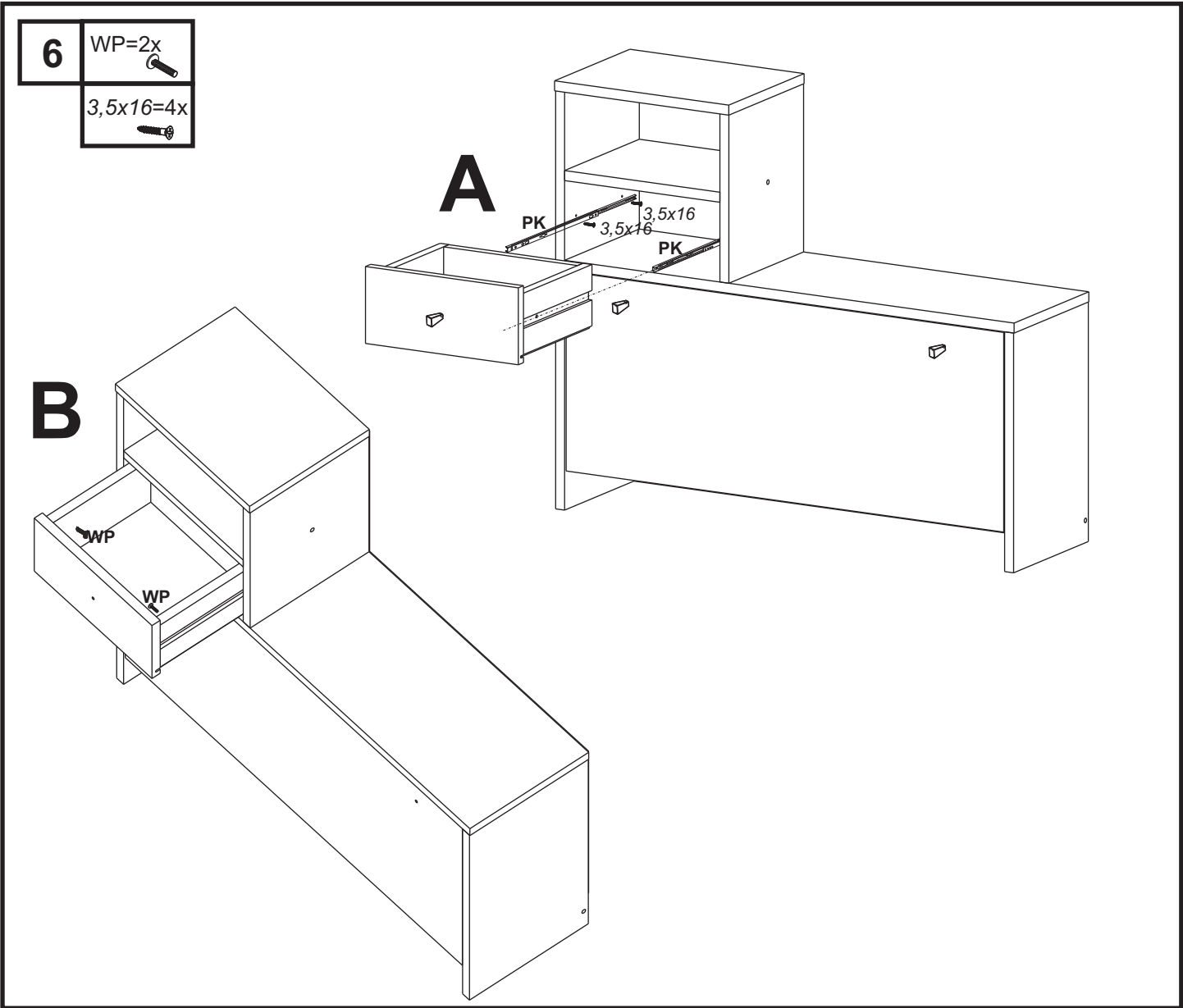
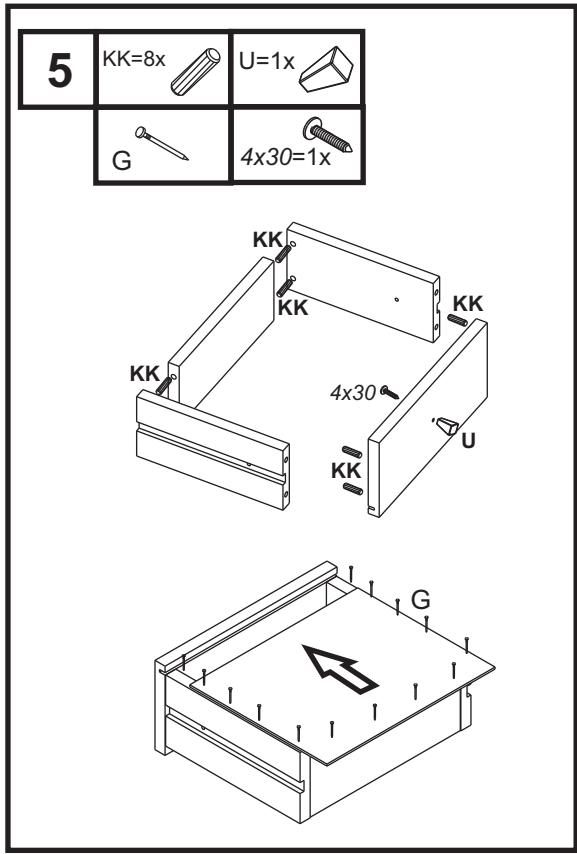
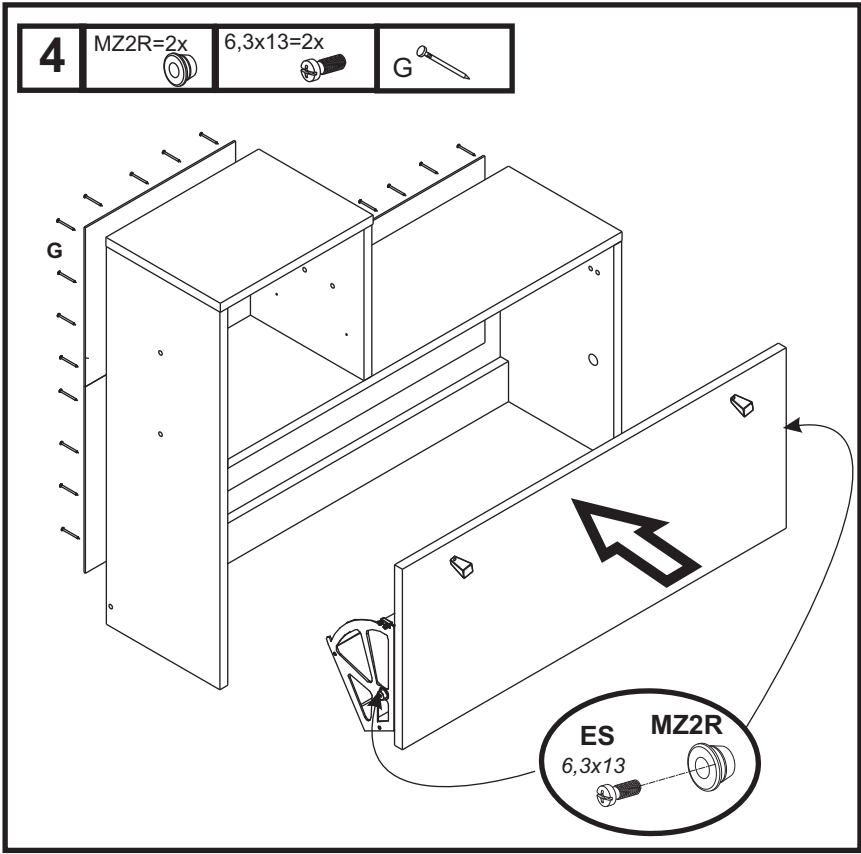


- | | | | |
|----------|---|---|--|
| 2 | KK=8x  | KF=4x  | Z=2x  |
|----------|---|---|--|

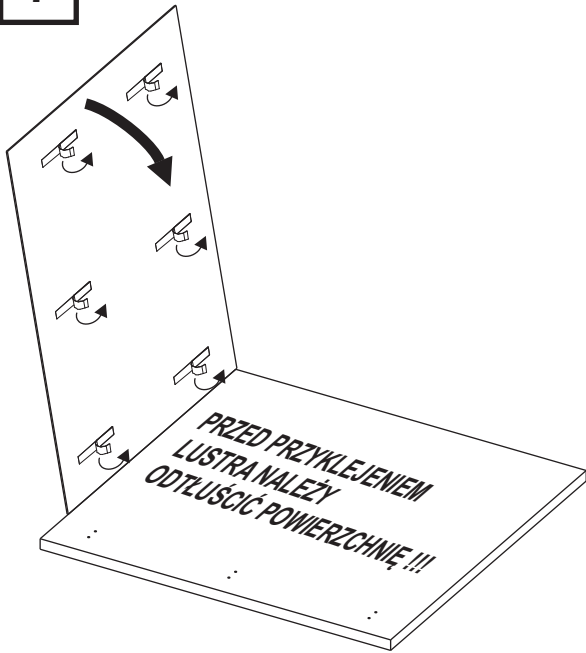


- | | | |
|----------|---|---|
| 3 | 3,5x16=10x  | U=2x  |
| | | 4x30=2x  |






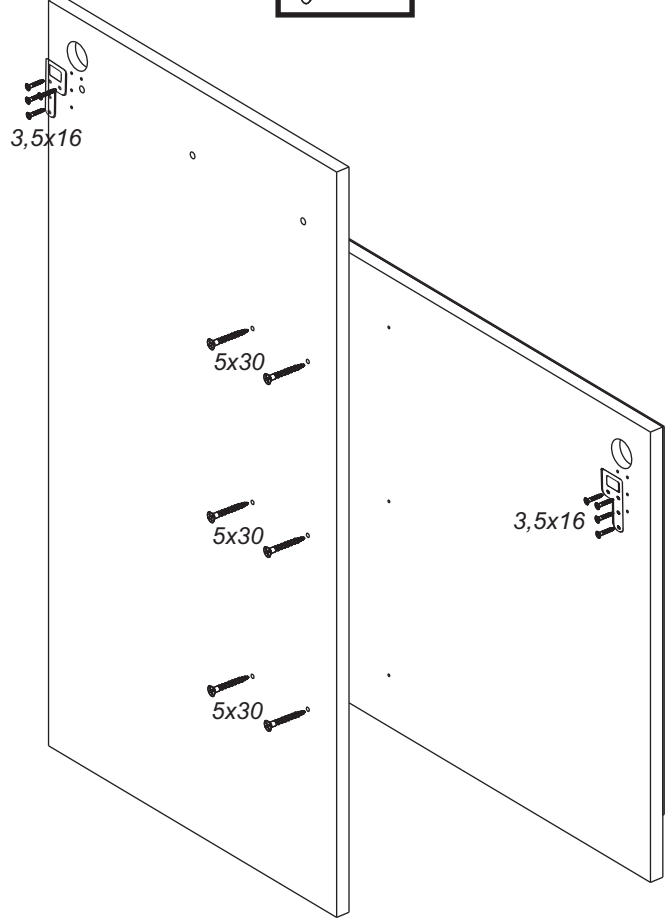


7



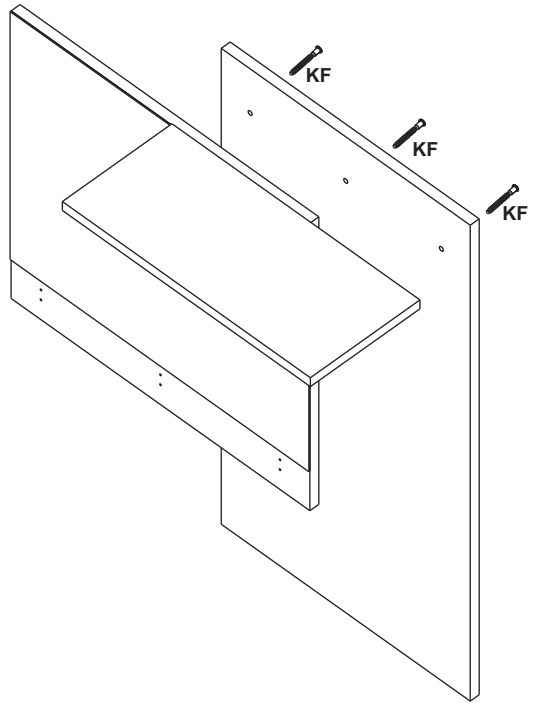
8

- PW=2x 
- 3,5x16=8x 
- 5x30=6x 






9

- KF=3x 



10

- WM=3x 
- WdW=6 
- SW=2x 
- WR=1x 