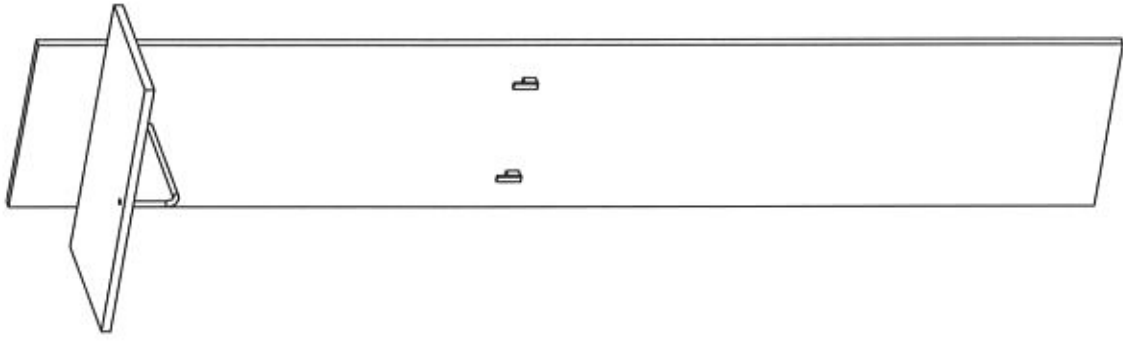


H	1x	500x250
V	1x	1900x335
Z1	2x	
Z2	1x	
Z3	2x	
Z75	3x	
Z81	3x	
Z161	1x	
Z169	2x	
Z176	3x	
Z177	6x	
Z198	6x	

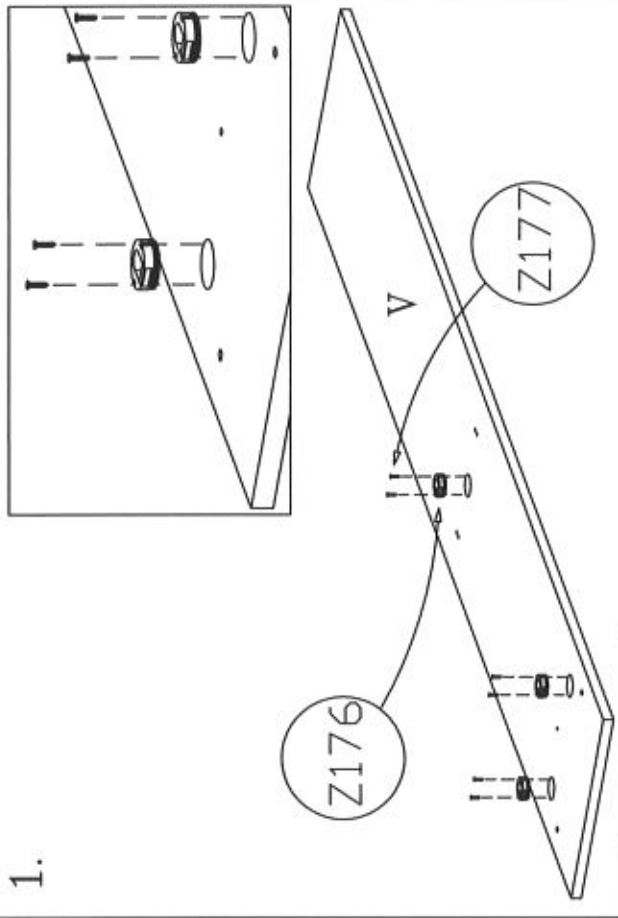
S011



Z176	3x	
Z177	6x	

V	1x	1900x335
---	----	----------

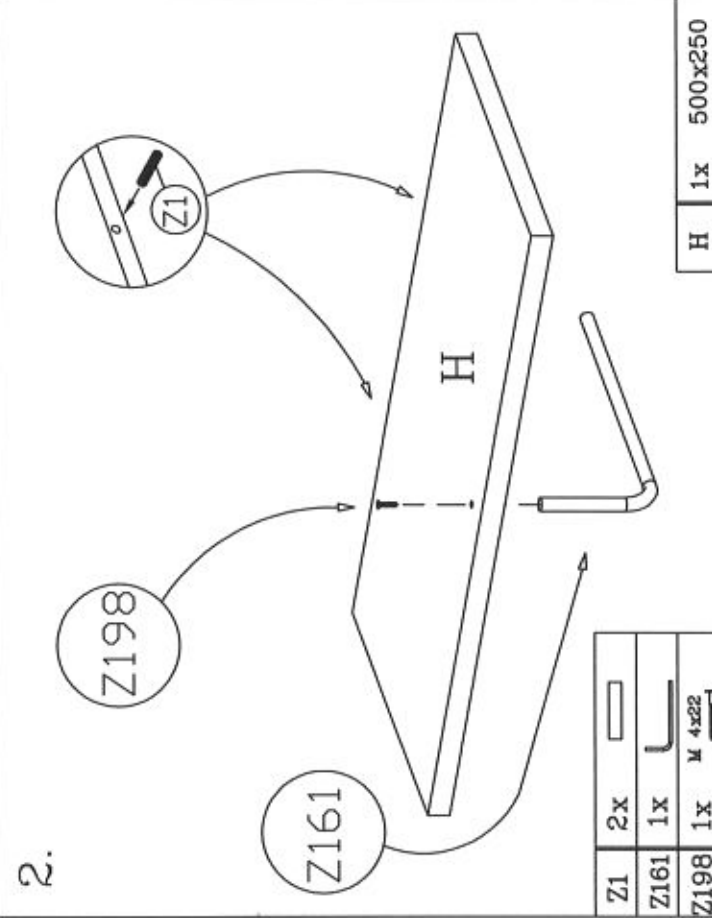
1.



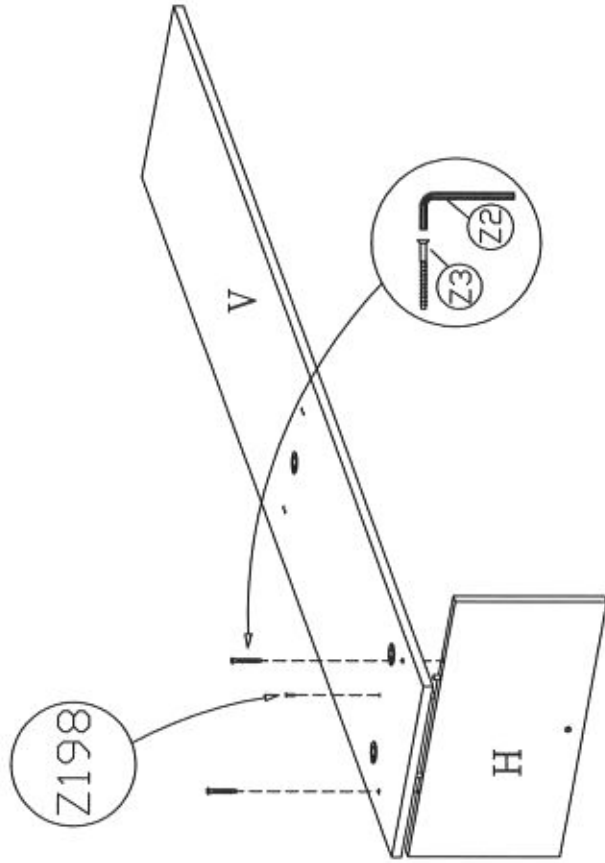
2.

Z1	2x	
Z161	1x	
Z198	1x	

H	1x	500x250
---	----	---------



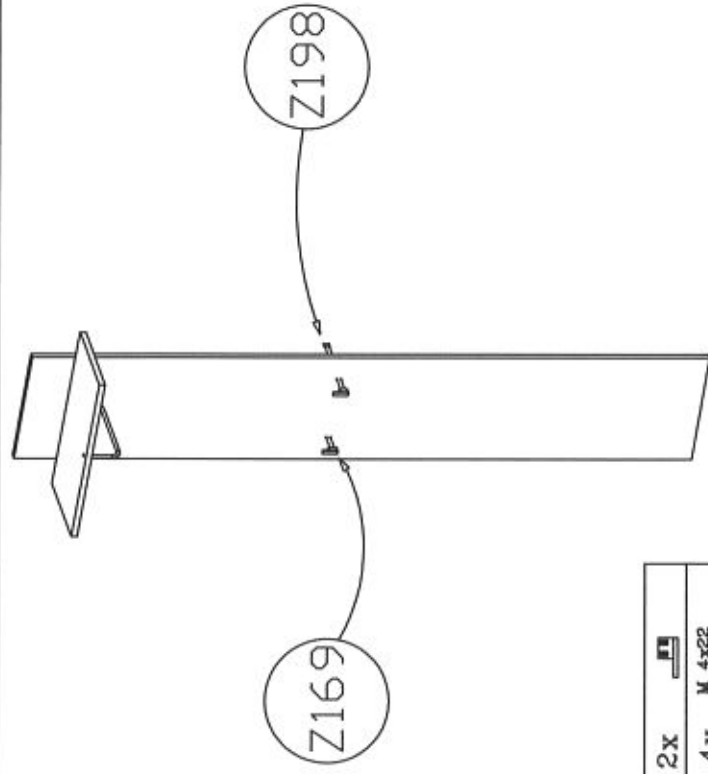
3.



Z3	2x	
Z198	1x	M 4x22

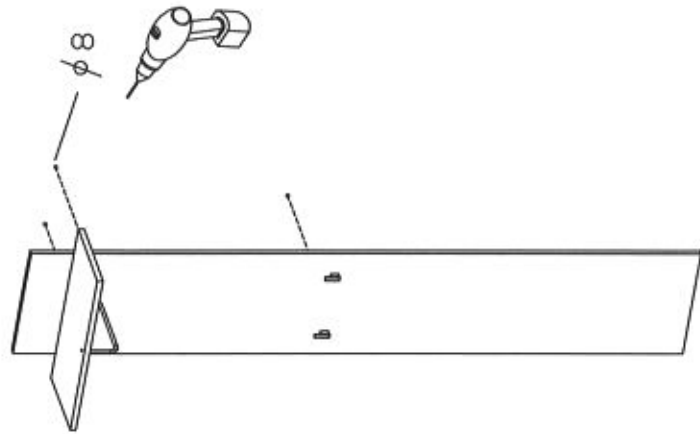
V	1x	1900x335
H	1x	500x250

4.



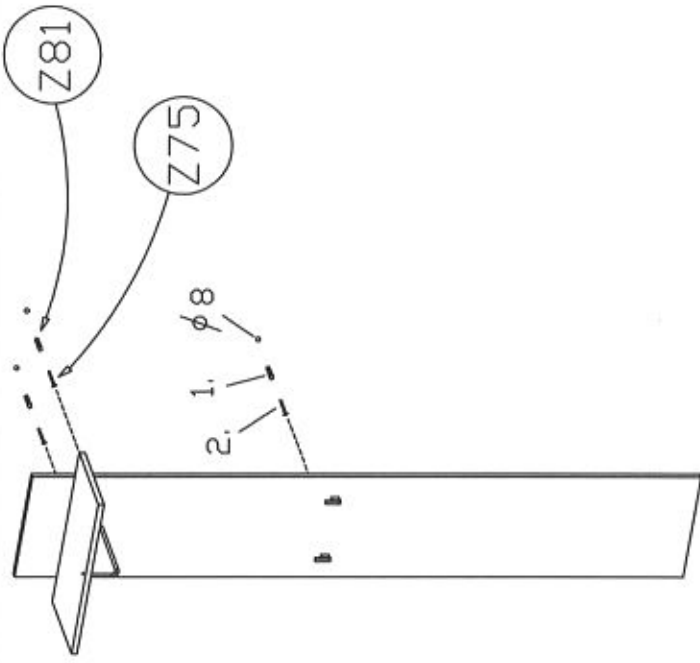
Z169	2x	
Z198	4x	M 4x22

5.



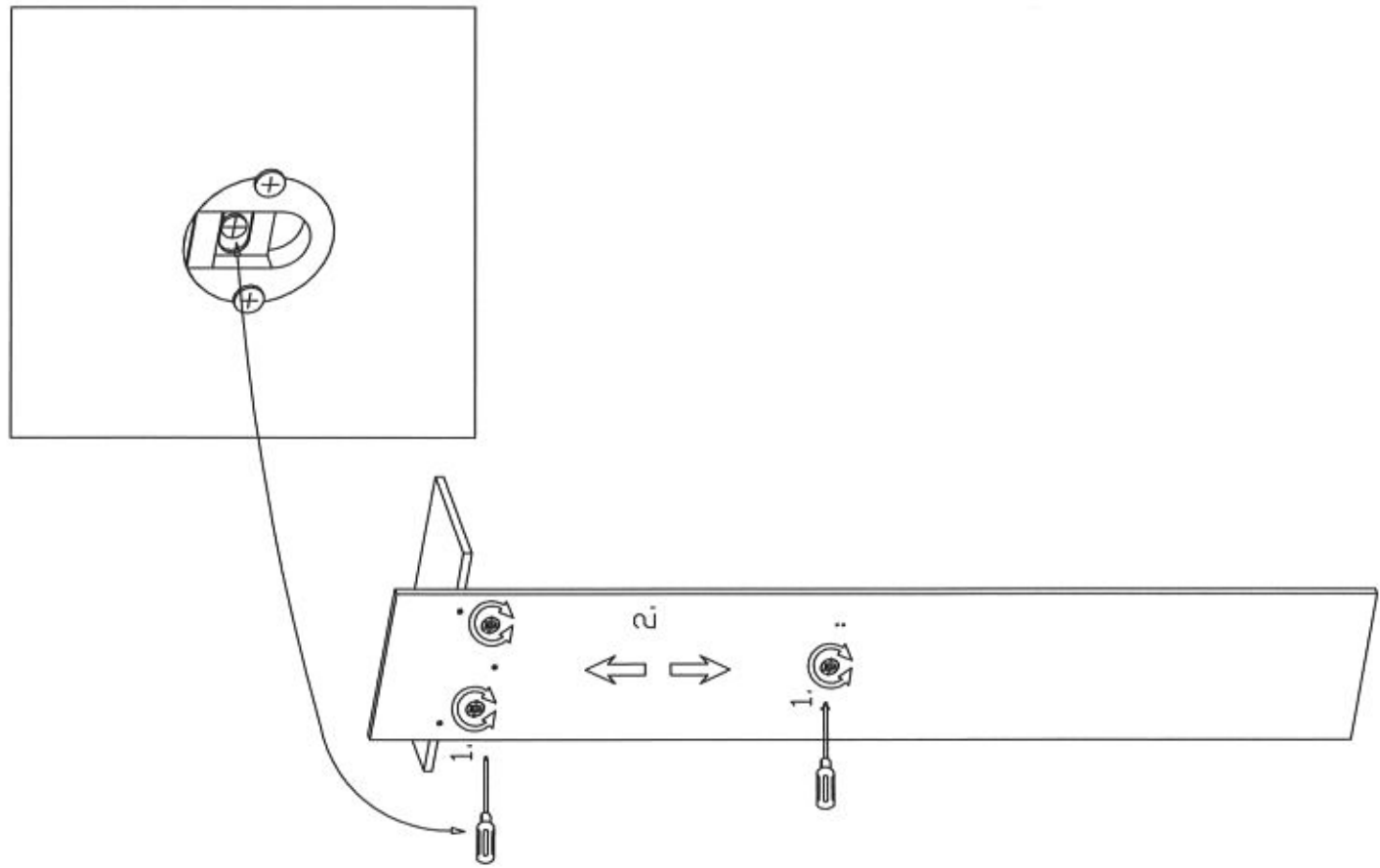
Z75	3x	4,5x50
Z81	3x	

6.



Z75	3x	4,5x50
Z81	3x	

7.



8.

