









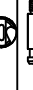
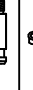
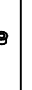




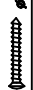





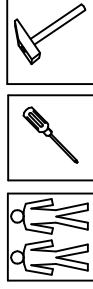
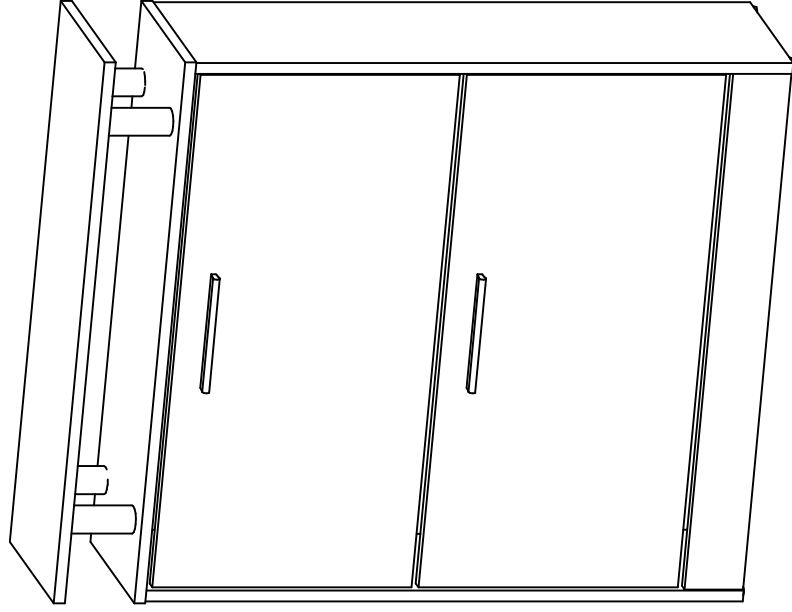
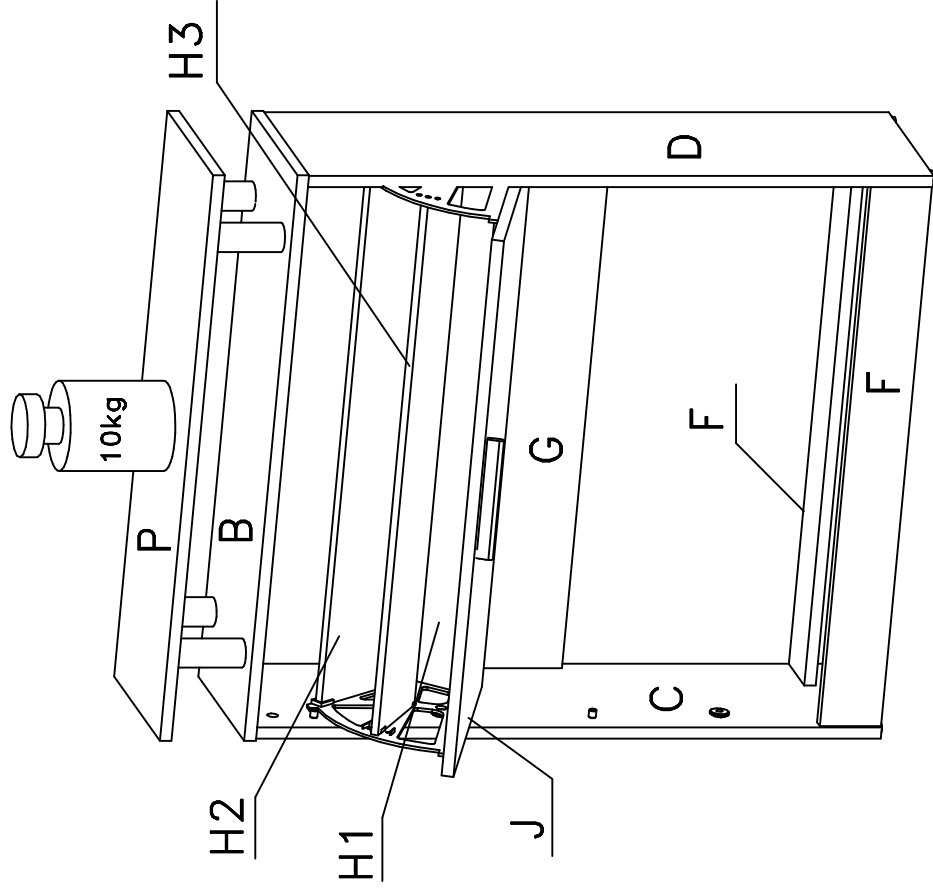


B	1x	800x250
C	1x	860x247
D	1x	860x247
F	2x	764x84
H1	2x	751x86
H2	2x	751x138
H3	2x	751x143
G	1x	764x120
J	2x	758x373
P	1x	800x250

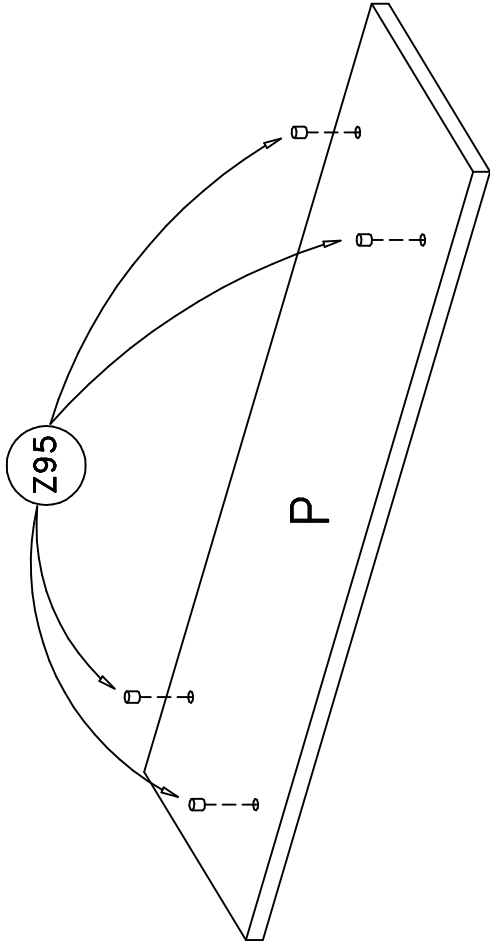
Z1	8x	
Z2	1x	
Z3	4x	
Z16	2x	
Z19	4x	
Z26	4x	
Z27	2x	
Z28	4x	
Z29	4x	
Z30	12x	
Z33	12x	
Z31	4x	
Z40	12x	
Z49	4x	
Z58	4x	
Z68	12x	
Z75	1x	
Z81	1x	
Z90	4x	
Z95	4x	
Z101	4x	
Z106	2x	
Z140	1x	



S002



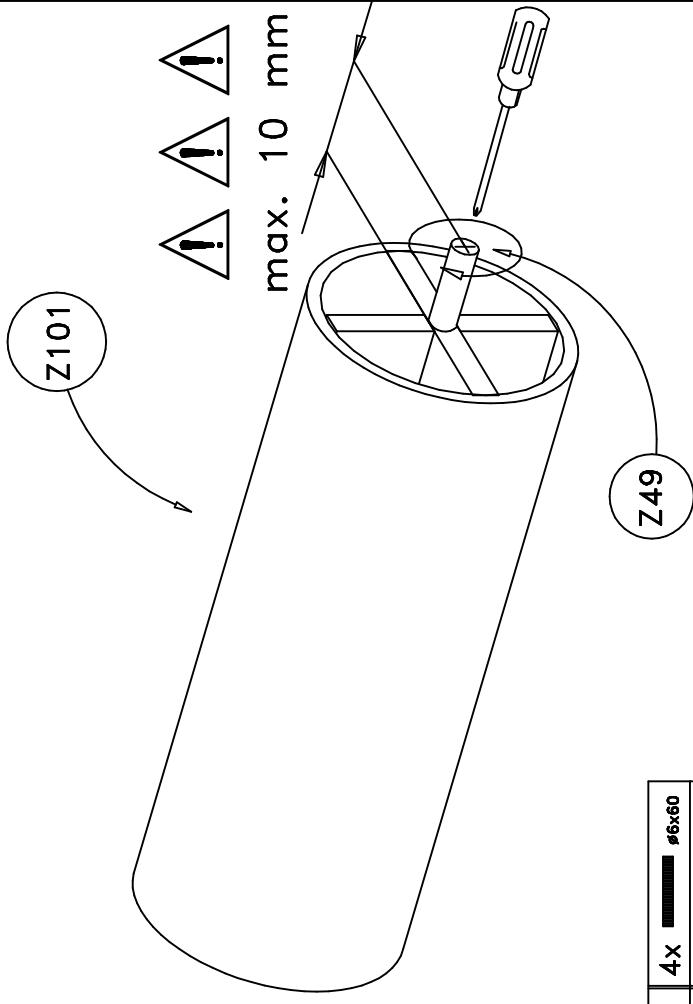
1.



Z95 4x

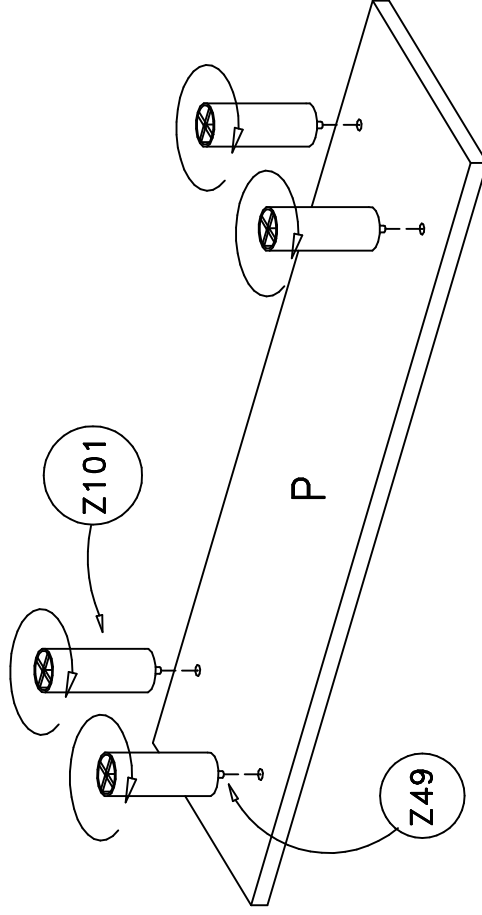
P 1x 800x250

2.



Z49 4x #6x60  
Z101 4x 100 mm

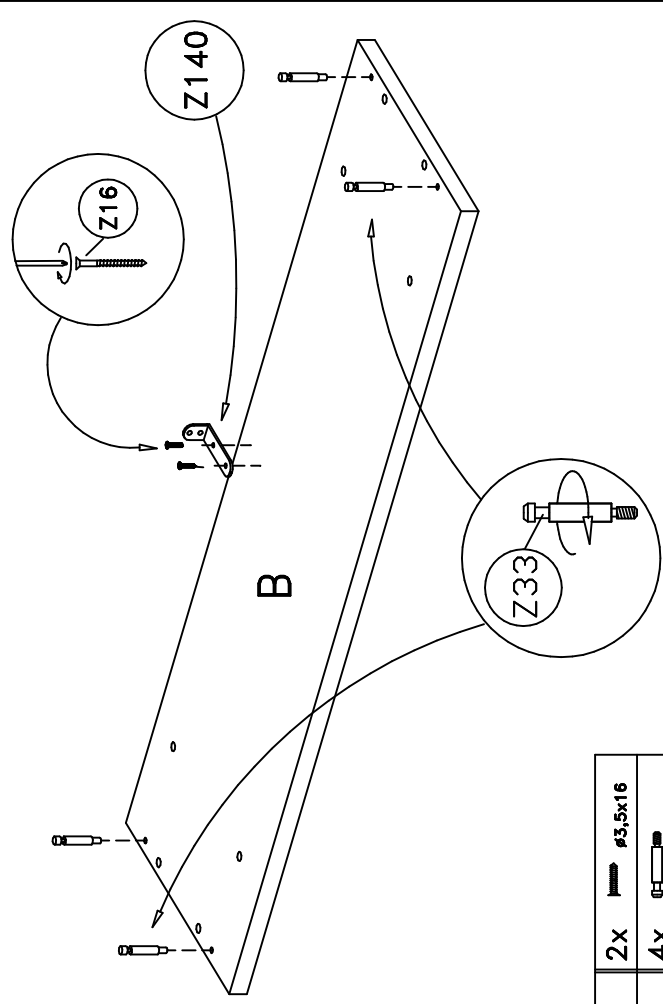
3.



Z101 4x 100 mm

P 1x 800x250

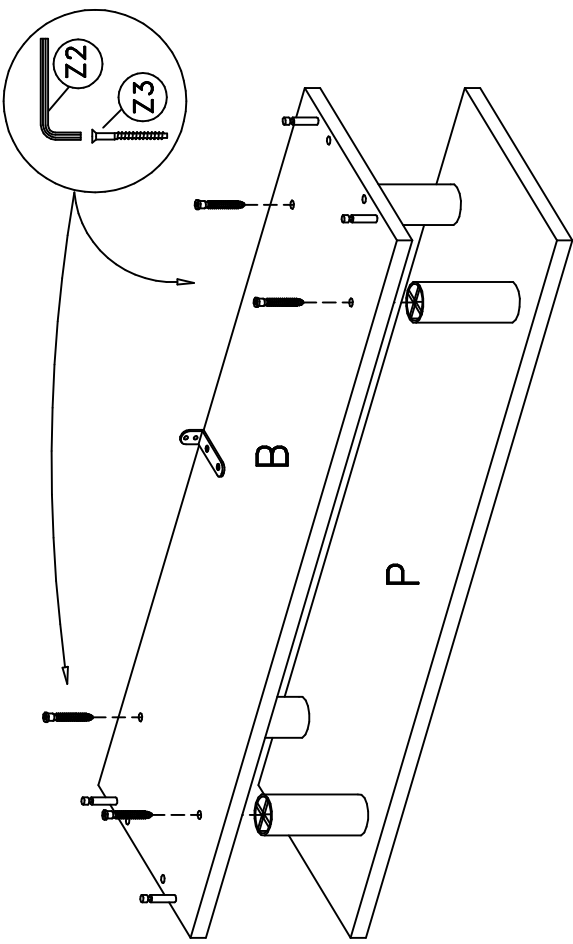
4.



Z16 2x #5,5x16  
Z33 4x  
Z140 1x

B 1x 800x250

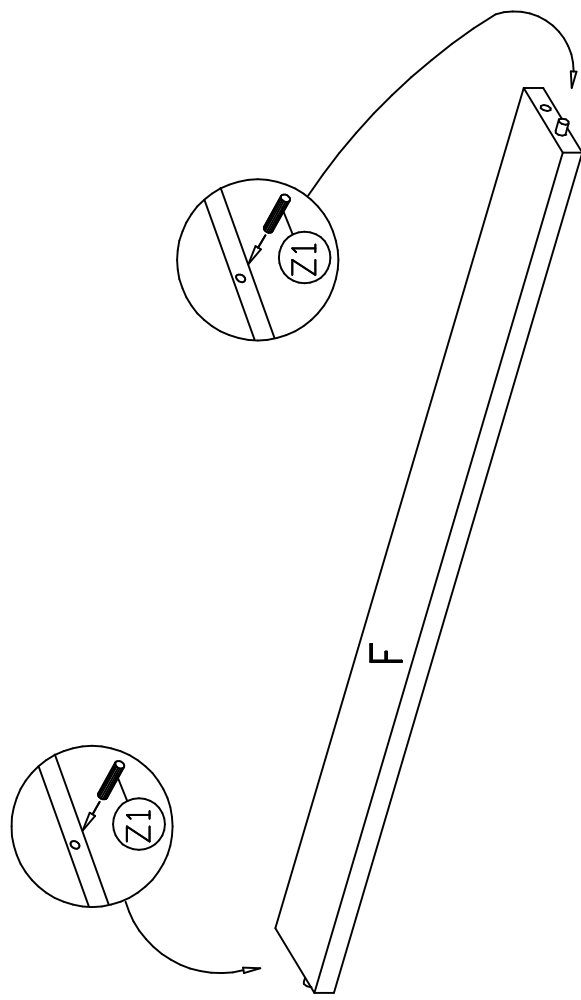
5.



Z2	1x	
Z3	4x	

B	1x	800x250
P	1x	800x250

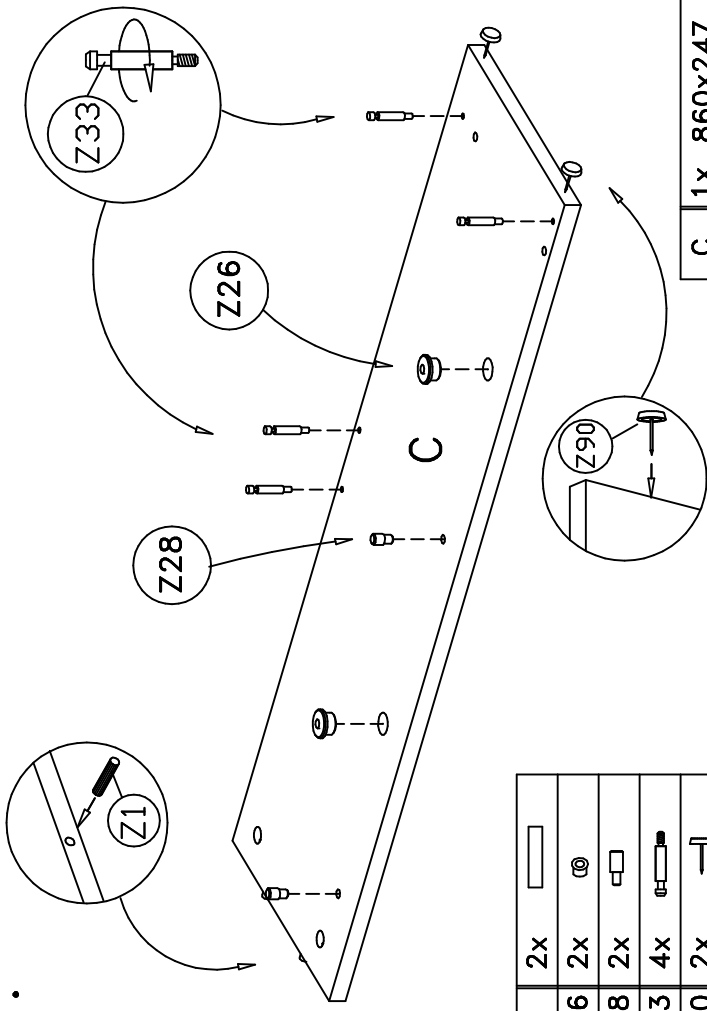
6.



Z1	4x	
----	----	--

F	2x	764x84
---	----	--------

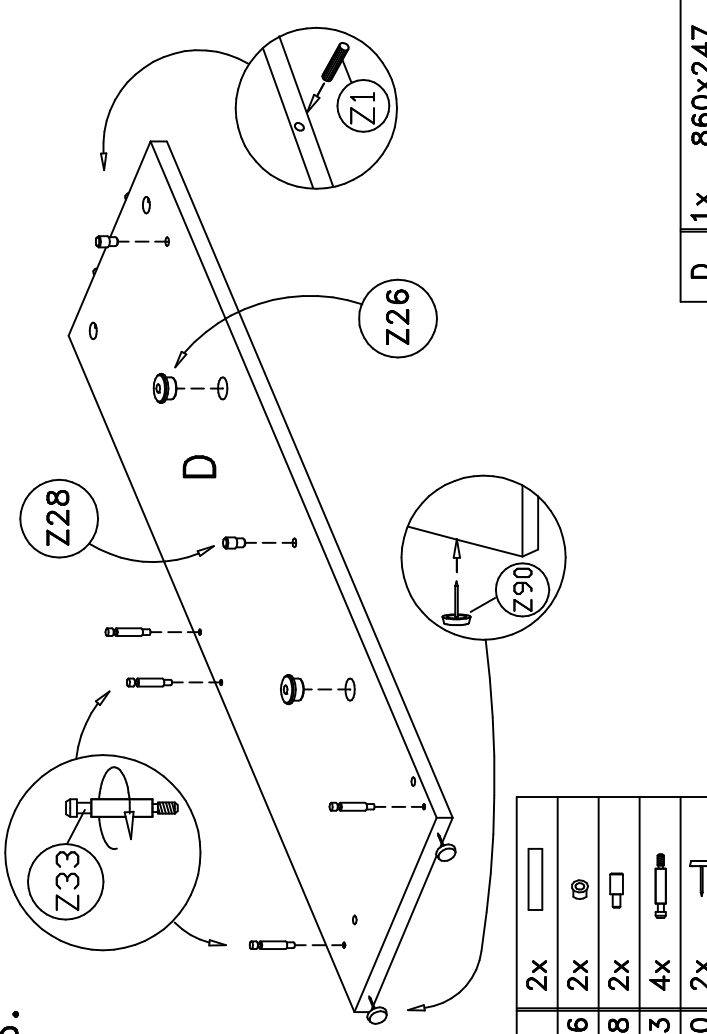
7.



Z1	2x	
Z26	2x	
Z28	2x	
Z33	4x	
Z90	2x	

C	1x	860x247
---	----	---------

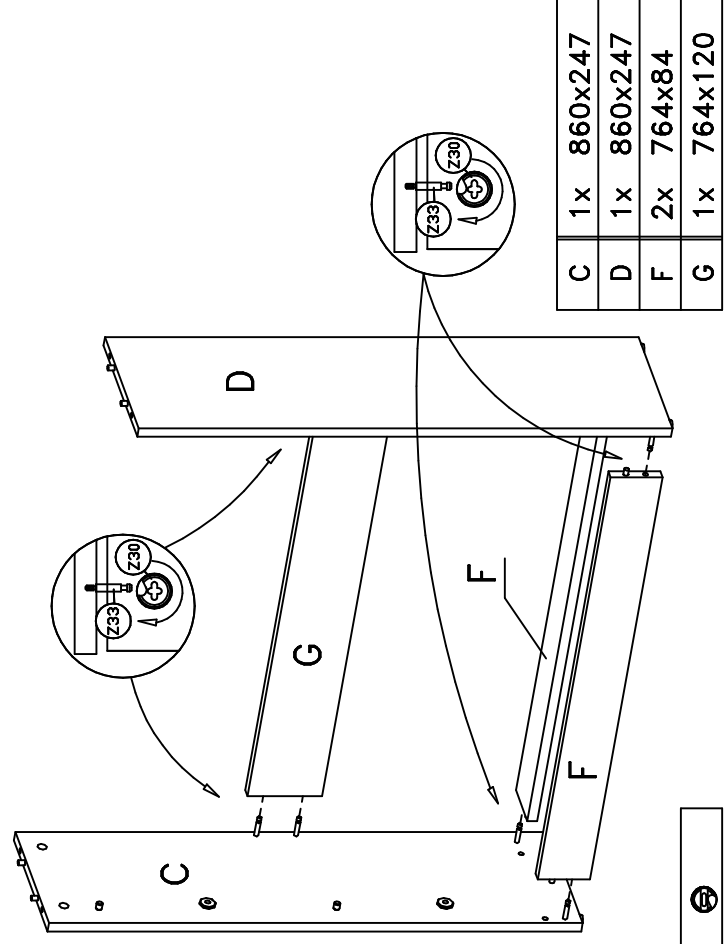
8.



Z1	2x	
Z26	2x	
Z28	2x	
Z33	4x	
Z90	2x	

D	1x	860x247
---	----	---------

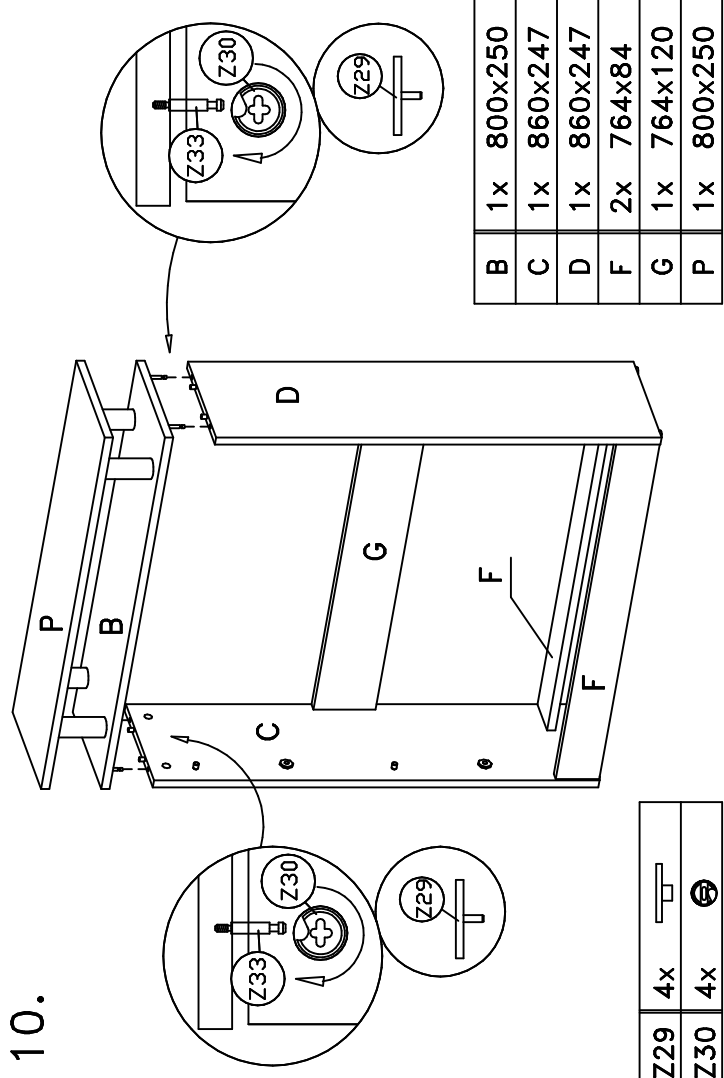
9.



C	1x	860x247
D	1x	860x247
F	2x	764x84
G	1x	764x120

Z30	8x	
-----	----	--

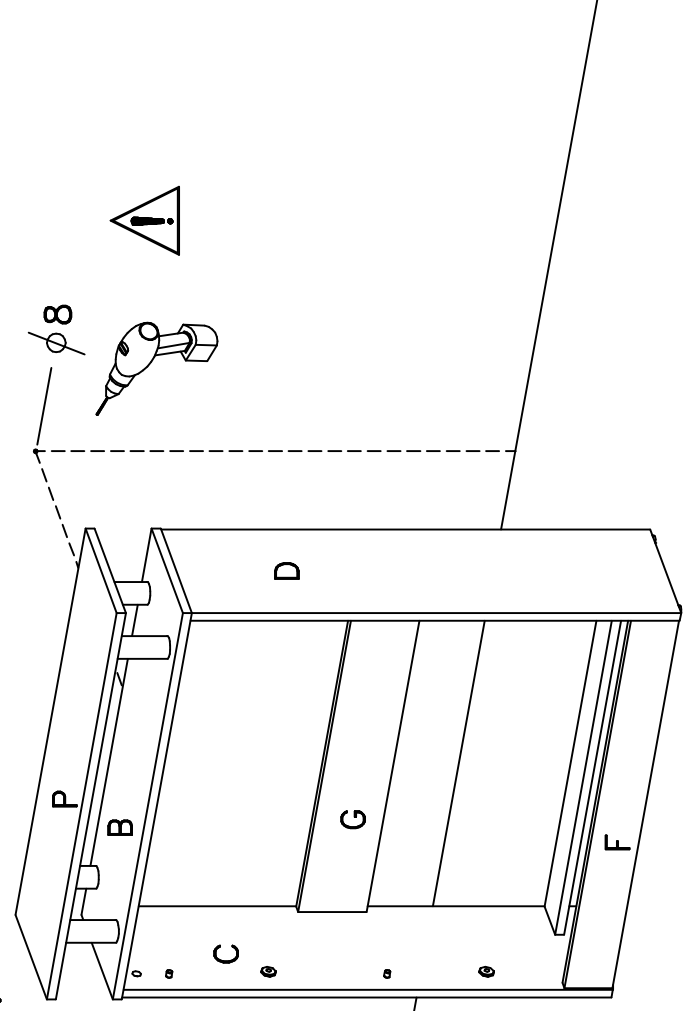
10.



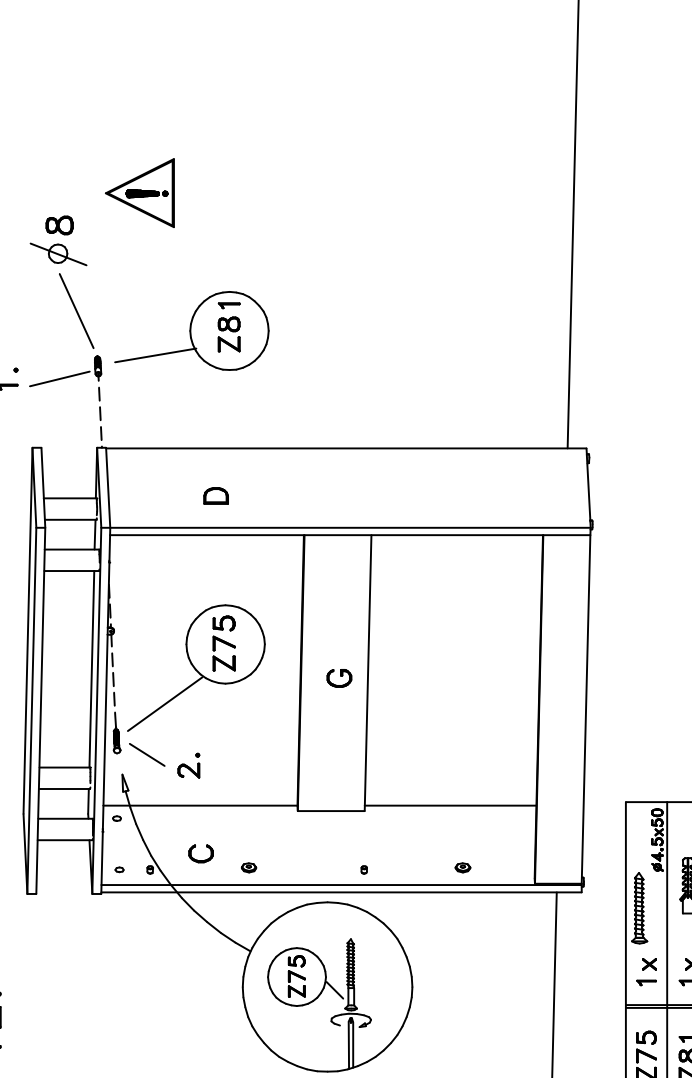
B	1x	800x250
C	1x	860x247
D	1x	860x247
F	2x	764x84
G	1x	764x120
P	1x	800x250

Z29	4x	
Z30	4x	

11.

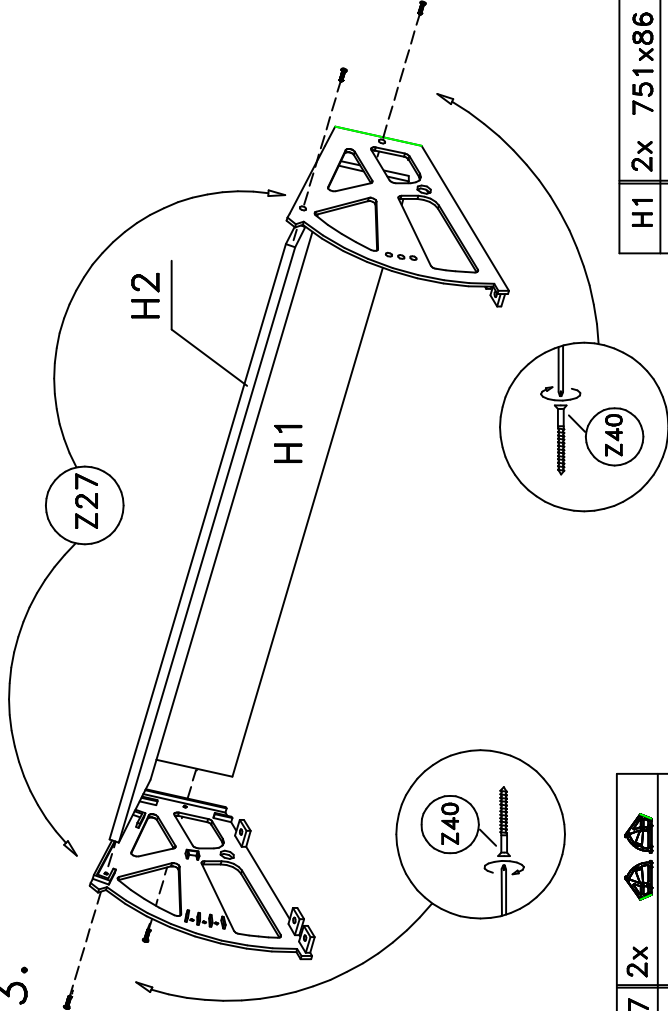


12.



Z75	1x		44,5x50
Z81	1x		

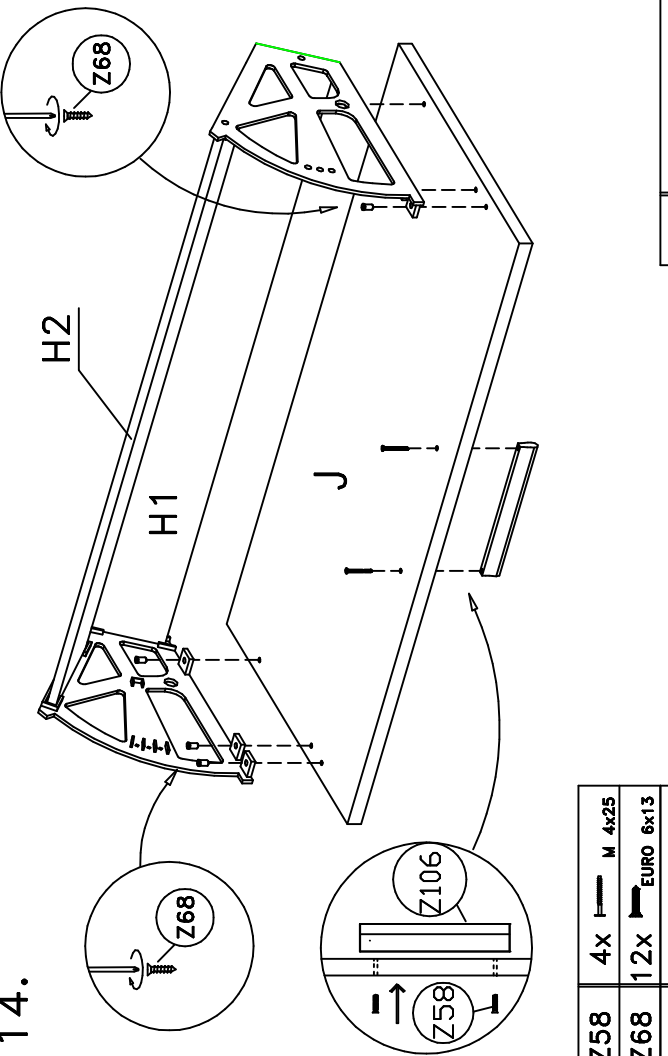
13.



Z27	2x		
Z40	8x		

H1	2x	751x86
H2	2x	751x138

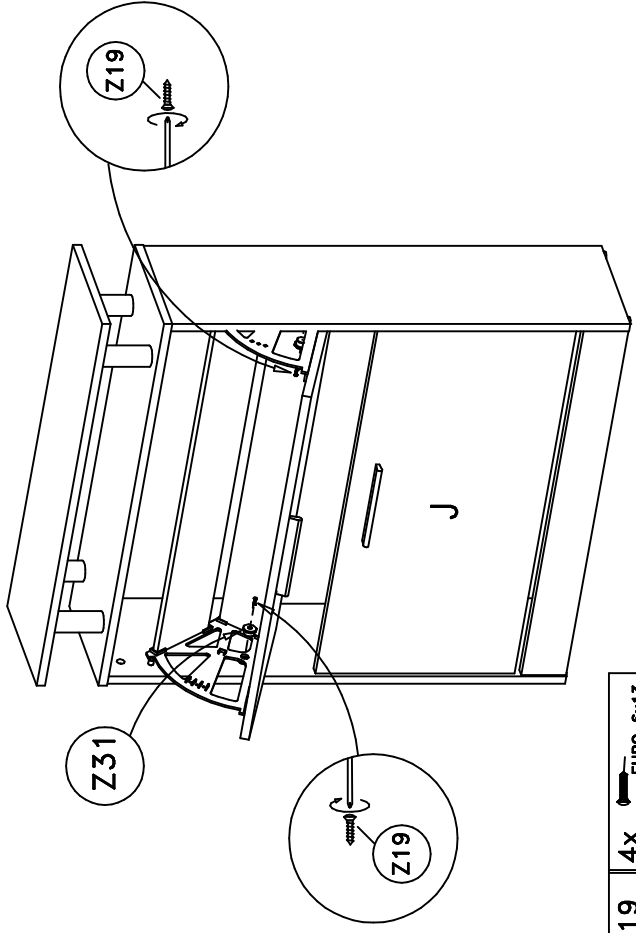
14.



Z58	4x		
Z68	12x		
Z106	2x		

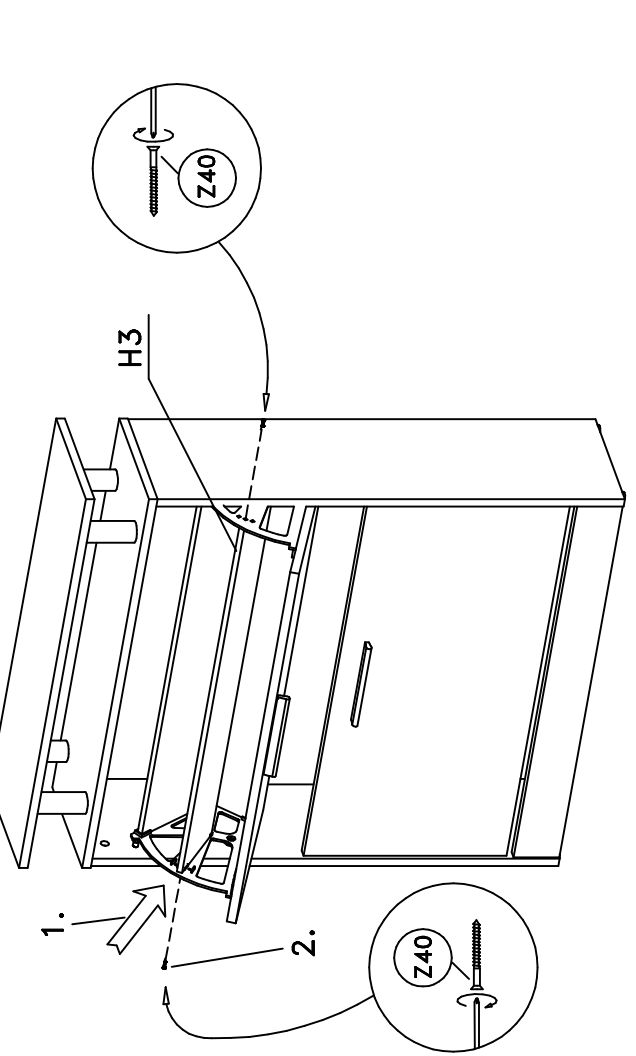
J	2x	758x373
---	----	---------

15.



Z19	4x		
Z31	4x		

16.



Z40	4x		
-----	----	--	--

H3	2x	751x143
----	----	---------