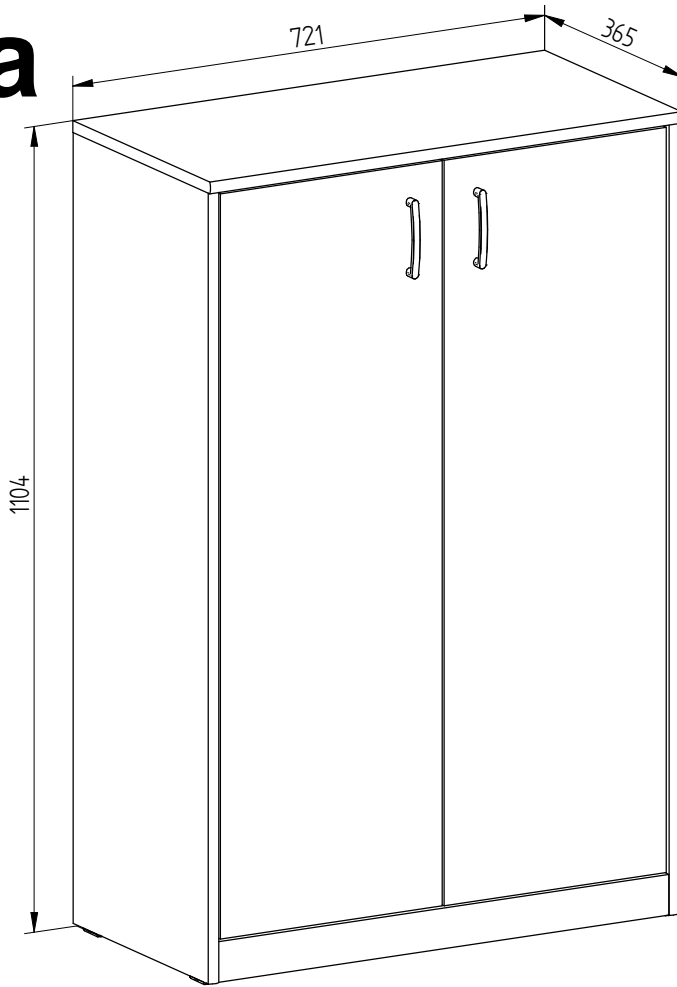
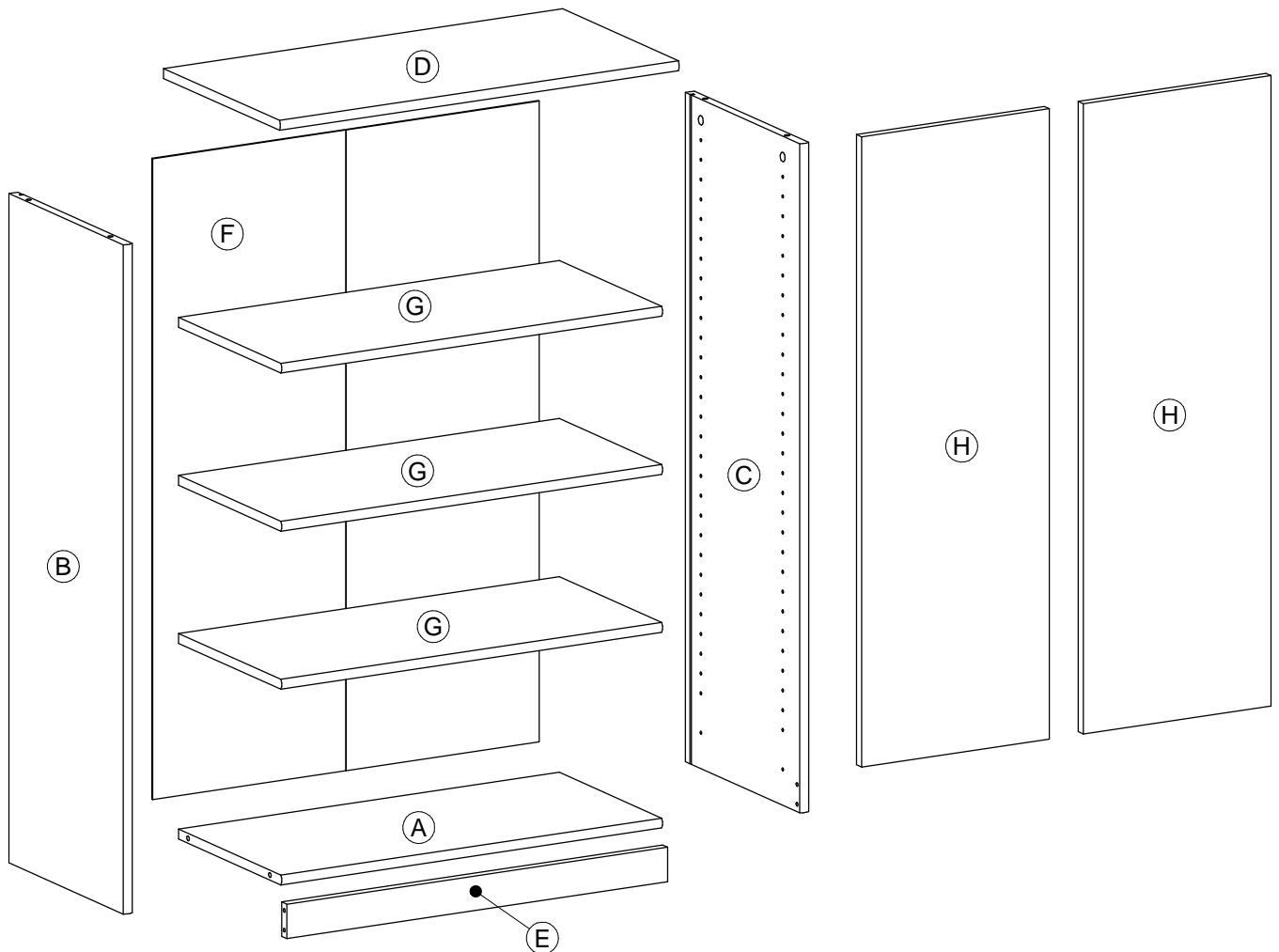
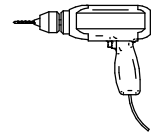
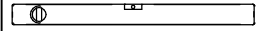
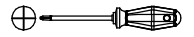
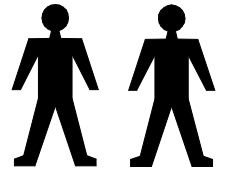


Mega



50



SK: Poučenie - dodržujte prosím nasledovné upozornenia !

Milý zákazník, srdečne Vám blahoželáme ku kúpe nového nábytku. Dbajte prosím na nasledovné upozornenia, ktoré sú nevyhnutné pre správne používanie nového nábytku.

Priložený montážny návod je potrebné pozorne prečítať a riadiť sa ním.

Za chyby vzniknuté pri nesprávnej montáži nepreberáme žiadnu zodpovednosť!

Inštaláciu horných závesných skriň môže vykonať len odborník na montáž nábytku.

Položte nábytok (časť nábytku) na mäkký podklad, čím zabránite poškrábaniu!

Používajte prosím kovanie resp. jednotlivé časti podľa priložených montážnych postupov!

Bezchybná funkcia nábytku je zaručená len pri zvislej a vodorovnej inštalácii. Plocha pod nábytkom má byť v danom prípade tak vyrovnaná, aby nábytok bezpečne stál!

Ak sa predpokladá pri montáži nábytku jeho pripevnenie na stenu, je nutné vopred overiť dostatočnú nosnosť steny.

Všetky zásuvky a výsuvy musia byť zaistené proti vypadnutiu. Dvere sú pri výrobe prednastavené, ale prípadne, na základe lokálnych podmienok, musia byť u zákazníka nanovo vyvážené / nastavené. Dvere neotvárajte viac ako 90° !

Všetky elektrické inštalácie sú zhotovené podľa platných noriem a predpisov. Použitý svetelný výkon je udaný na objímke lampy. Pri nedodržaní max. počtu wattov hrozí následkom preťaženia riziko vzniku požiaru. Vyhýbajte sa zakrytiu lampy resp. akumulácii tepla kvôli nebezpečenstvu požiaru! Dodržujte priložený mont. návod pre svietidlo!

Všetky skrutky ako aj nosné spojovacie prvky by mali byť po 5 až 6 týždňoch dotiahnuté, aby mohla byť zaručená trvalá stabilita nábytku!

Spracovanie a kvalita materiálu si nevyžaduje zvláštnu údržbu ani drahé ošetrovacie prostriedky. Nábytok čistite len prachovkou alebo vlhkou handrou. Nepoužívajte žiadne čistiace prostriedky!

Poličky všetkých druhov materiálov nesmú byť pri vložení resp. vybratí vzpričené, pretože to môže viesť k ich poškodeniu. Hranaté resp. špicaté predmety, ako aj tvrdé zaobchádzanie môžu viesť k poškodeniu políc, alebo prasknutiu sklenených políc!

Vážení zákazníci,

v prípade, že nejaká časť nábytku chýba alebo je poškodená, zakrúžkujte ju prosím zreteľne na montážnom návode, uďte označenie typu resp. časti, okrem toho uďte sériové číslo a dátum balenia a pošlite tieto informácie k nám.

CZ: Poučení - dodržujte prosím následovné upozornění !

Milý zákazníku, srdečně Vám blahopřejeme ke koupi nového nábytku. Dbejte prosím na následovné upozornění, které je potřebné pro správné použití nového nábytku.

Přiložený montážní návod je potřebné pozorně přečíst a řídit se jím.

Za chyby vzniklé při nesprávnej montáži nepřebíráme žádnou odpovědnost!

Instalaci horních závesných skříní může vykonat pouze odborník na montáž nábytku.

Položte nábytek (část nábytku) na měkký podklad, čímž zabráníte poškrábání!

Používejte prosím kování, resp. jednotlivé části podle přiložených montážních postupů!

Bezchybná funkce nábytku je zaručená jen při svislé a vodorovné instalaci. Plocha pod nábytkem má být v daném případě tak vyrovnaná, aby nábytek bezpečně stál!

Jestliže se předpokládá při montáži nábytku jeho připevnění na stěnu, je nutné předem ověřit dostatečnou nosnost stěny.

Všechny zásuvky a výsuvy musí být zajištěné proti vypadnutí. Dveře jsou při výrobě přednastavené, ale případně, na základě místních podmínek, musí být u zákazníka znovu vyvážené / nastavené. Dveře neotvírejte víc jak do 90°!

Všechny elektrické instalace jsou zhotovené podle platných norem a předpisů. Použitý světelný výkon je uvedený na objímce lampy. Při nedoržení max. počtu wattů hrozí následkem přetížení riziko vzniku požáru. Vyhýbejte se zakrytí lampy resp. akumulaci tepla kvůli nebezpečí požáru! Dodržujte přiložený montážní návod pro svítidlo!

Všechny šrouby a také všechny spojovací prvky by měli být po 5 - 6 týdnech dotáhnuté, aby byla zaručena trvalá stabilita nábytku!

Zpracování a kvalita materiálu si nevyžaduje zvláštní údržbu ani drahé ošetrovací prostředky. Nábytek očisťujte pouze prachovkou nebo vlhkou utěrkou. Nepoužívejte žádné čisticí prostředky!

Poličky všech druhů materiálu nesmí být při vložení resp. vyložení vzpříčené, protože to může vést k jejich poškození. Hranaté resp. špičaté předměty a také hrubé zacházení může vést k poškození políc, i těch skleněných.

Vážení zákazníci,

v případě, že nějaká část nábytku chybí nebo je poškozená, zakrúžkujte ji prosím zreteľne na montážním návode, uďte označenie typu resp. časti, kromě toho uďte sériové číslo a datum balení a tyto informace zašlete k nám.

D,A: Hinweisblatt – bitte unbedingt beachten !

Lieber Kunde, herzlichen Glückwunsch zum Erwerb Ihres neuen Möbelstücks. Beachten Sie bitte nachfolgende Hinweise, die zur sachgerechten Nutzung des neuen Möbel erforderlich sind.

Bei einer mitgelieferten Montageanleitung ist diese aufmerksam zu lesen und dementsprechend zu verfahren.

Wir können für Montagefehler leider keine Haftung übernehmen!

Legen Sie bitte die Möbel /-teile auf einen weichen Untergrund – so vermeiden Sie Kratzer !

Verwenden Sie bitte die Beschläge bzw. Einzelteile entsprechend den vorgesehenen Montageschritten !

Die einwandfreie Funktion des Möbels ist nur bei lot- u. –waagerechter Aufstellung gewährleistet. Die Standfläche ist ggf. so auszugleichen, daß das Möbel sicher steht !

Ist für die Montage des Möbels eine Wandbefestigung vorgesehen, so prüfen Sie bitte die Wand auf ausreichende Tragfähigkeit.

Alle Schubkästen und Auszüge sind gegen herausfallen zu sichern. Die Türen sind im Werk vorjustiert, müssen aber ggf., aufgrund örtlicher Bedingung, beim Kunden neu ausgerichtet / eingestellt werden ! Türen bitte nicht weiter als 90° öffnen !

Alle elektrischen Installationen sind nach den gültigen Normen bzw. Vorschriften gefertigt. Die zu verwendende Leuchtmittelstärke ist auf der jeweiligen Lampenfassung angegeben. Bei Nichteinhaltung der max. Wattzahl besteht durch Überlastung Brandgefahr. Das Zudecken der Leuchtmittel bzw. Hitzestau ist wegen Brandgefahr zu unterlassen ! Die beigelegte Montageanleitung für die Beleuchtung ist einzuhalten !

Alle Schrauben sowie tragende Verbindungsteile sollten nach 5 bis 6 Wochen nachgezogen werden, um eine dauerhafte Standsicherheit zu gewähren !

Die Verarbeitung und Materialbeschaffenheit machen eine besondere Pflege und teure Pflegemittel nicht erforderlich. Bitte nur mit einem Staubtuch oder feuchtem Lappen reinigen. Keine scheuernden Putzmittel verwenden ! Einlegeböden aller Materialarten beim ein-/ auslegen bitte nicht verkannten, da dieses zu Beschädigungen der Möbelemente führen kann. Scharfkantige bzw. spitze Gegenstände, sowie hartes Aufsetzen können zu Beschädigung oder Glasbruch beim Einlegeboden führen !

Sehr geehrter Kunde,

sollte ein Teil fehlen oder beschädigt sein, kreuzen Sie bitte dieses deutlich auf der Montageanleitung an, oder machen Sie Angabe über die Typen,- und Teilbezeichnung und geben Sie außerdem die Seriennummer und Datum vom Verpackung an, und schicken Sie uns diese Informationen zu.

PL: Uwaga- prosze stosować się do następujących zaleceń !

Szanowny kliencie serdecznie Wam polecamy kupno nowych mebli , stosujcie się prosze do następujących zaleceń , które są konieczne w celu właściwego użytkowania nowych mebli . Dołączoną instrukcję montażu należy przeczytać z uwagą i stosować się do niej. Za błędy powstałe przy niepoprawnym montażu nie ponosimy żadnej odpowiedzialności ! Montaż górnych szafek wiszących powinien wykonać specjalista od montażu mebli. Połóżcie proszę meble na miękkim podłożu dzięki czemu unikniecie zarysowań ! Wykorzystujcie proszę okucia oraz poszczególne elementy zgodnie z dołączoną instrukcją montażu ! Prawidłowa funkcja mebli jest gwarantowana jedynie przy pionowym i poziomym montażu. Powierzchnia podłogi w miejscu ustawienia mebli musi być odpowiednio wyrównana aby umożliwiała właściwe ustawienie mebli. Przy założeniu montażu mebli na ścianie koniecznym jest sprawdzić minimalną nośność ściany . Wszystkie szuflady oraz elementy wysowne powinny być zabezpieczone przed samoistnym wysunięciem . Drzwiczki są wyregulowane ale w indywidualnych przypadkach na podstawie indywidualnych warunków wymagają ponownego wyregulowania u klienta . Drzwi nie należy otwierać powyżej kąta 90 stopni ! Wszystkie instalacje elektryczne są wykonane zgodnie z obowiązującymi normami i przepisami . Przy niedotrzymywaniu maksymalnego dopuszczalnego napięcia powstaje ryzyko pożaru . Unikajcie zakrywania lampy oraz akumulacji ciepła ze względu na niebezpieczeństwo pożaru ! Dotrzymujcie proszę zasad montażu oświetlenia zamieszczonych w instrukcji montażu oświetlenia ! Wszystkie łączniki , łączące elementy nośne mebli powinny być dokręcone po kilku tygodniach tak aby była spełniona gwarancja stabilności zmontowanych mebli . Jakość i wykonanie mebli nie wymaga szczególnej formy utrzymywania i konserwacji. Meble czyścimy jedynie wilgotną ściereczką. Nie używajcie proszę żadnych środków czyszczących. Półki z wszystkich rodzajów materiałów użytych nie mogą być na siłę wciśnięte ponieważ może dojść do ich uszkodzenia . Przedmioty szpiczaste o ostrych krawędziach mogą prowadzić do uszkodzenia półek lub pęknięcia szklanych półek !

Szanowny Kliencie ,

W przypadku , że brakuje jakiegoś elementu lub też jest on uszkodzony zaznaczcie proszę krzyżykiem ten element w instrukcji montażu, wskaźcie oznaczenie tego elementu , dodatkowo wskaźcie numer serii i date spakowania uwidocznione na etykiecie a następnie pošlijcie te informacje do nas .

SK: UPOZORNENIE

Všetky predné plochy sú chránené ochrannou fóliou, ktorú si zákazník sníma až po ukončení montáže sám. Po jej odstránení je možné čistenie až po 72 hodinách a pri použití jedine bavlnenej látky, inak hrozí nebezpečenstvo poškrabania plochy!

Nepoužívať čistiace prostriedky práškové, na báze rozpúšťadiel a iné látky.

Používať iba bavlnené látky!

CZ: UPOZORNĚNÍ

Všechny přední plochy jsou opatřeny ochrannou fólií, kterou si zákazník snímá až po ukončení montáže sám. Po jejím odstranění je možné očistit plochy až po uplynutí 72 hodin a to výhradně bavlněnou látkou, jinak hrozí nebezpečí poškrábání plochy!

Nepoužívat práškové čisticí prostředky a čisticí prostředky na bázi rozpouštědel a jiné látky.

Používat jen bavlněné látky!

D: HINWEIS

Alle Frontenteile sind mit einer Schutzfolie geschützt, die erst nach einer erfolgreich beendeter Montage vom Kunden entfernt wird. Nach derer Entfernung darf die Hochglanzoberfläche erst nach 72 Stunden gereinigt werden. Bitte nur mit einem sauberen Staubluch aus Baumwolle reinigen, sonst droht eine Verkratzung der Oberfläche!

Achtung! Verwenden Sie keine Lösungs- und scheuernden Putzmittel!

Es werden **keine andere** als **baumwollen** Staubtücher zulässig!

GB: WARNING

All front parts are covered with a safe foil, which is removed by a customer after complete an assembling of furniture. Front parts can be cleaned 72 hours after removing of a covering foil. For cleaning please use only a cotton cloth, otherwise the products could be scratched and damaged!

Do not use any solvents!


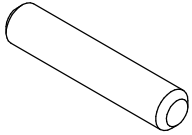
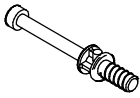
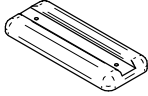
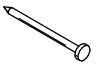

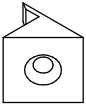

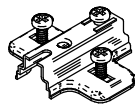
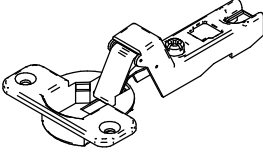
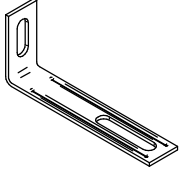
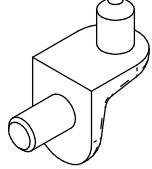
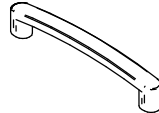

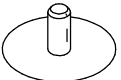
Use only cloths made of cotton!

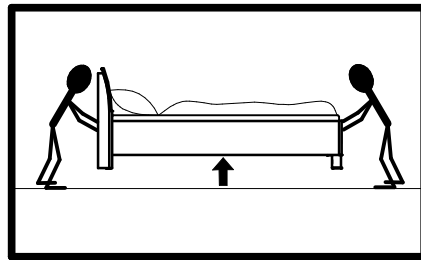
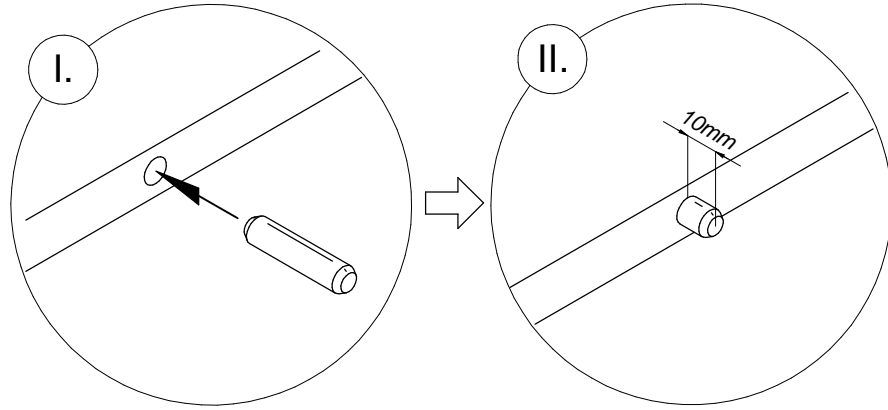
Py: ПРЕДУПРЕЖДЕНИЕ

Все передние части покрыты безопасной пленкой, которая удаляется клиентом после полной сборки мебели. Передние части можно очистить через 72 часа после снятия покрывающей фольги.

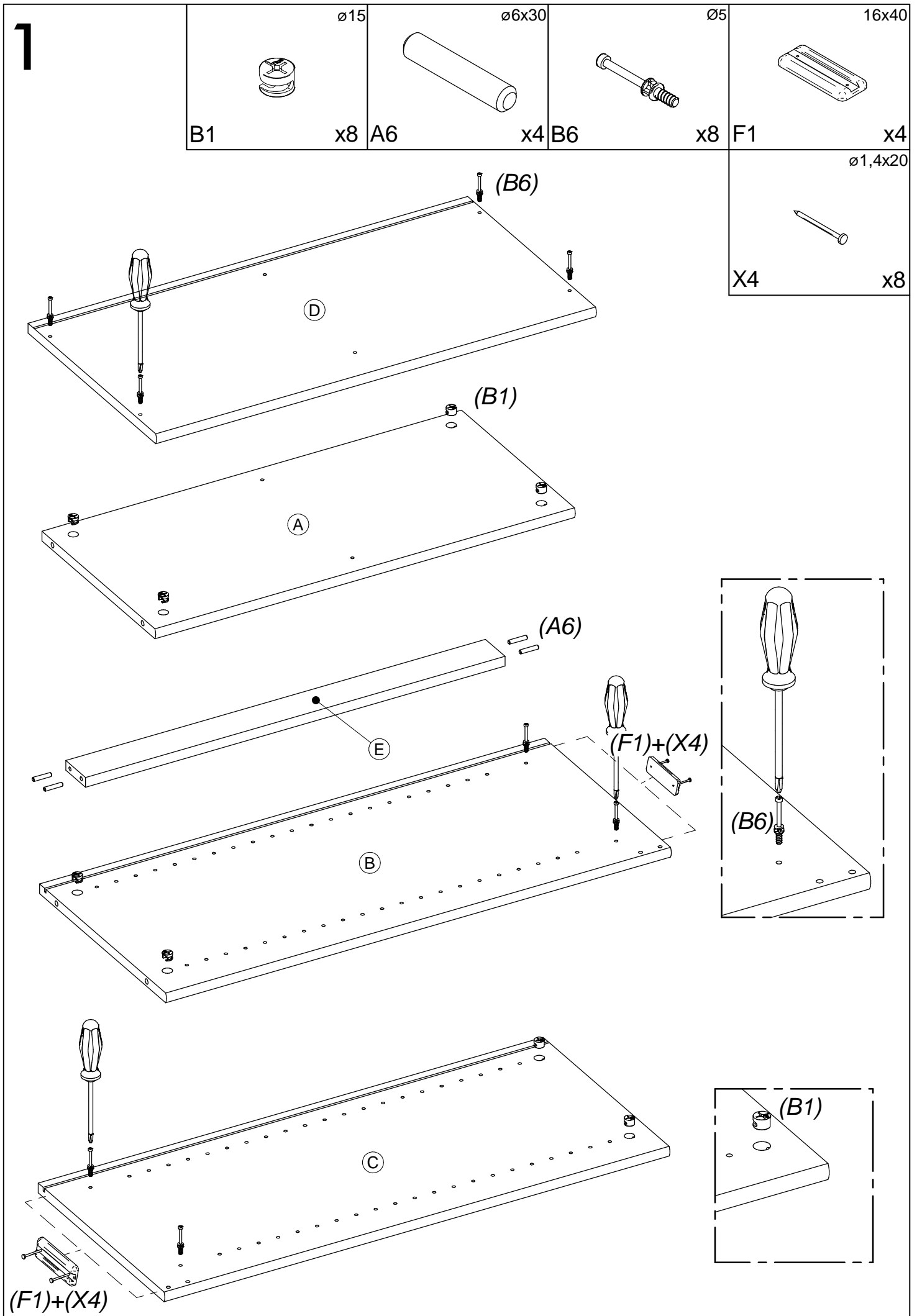
Для чистки используйте только хлопчатобумажную ткань, иначе изделия могут быть поцарапаны и повреждены! Не используйте растворители!

Используйте только ткани из хлопка!

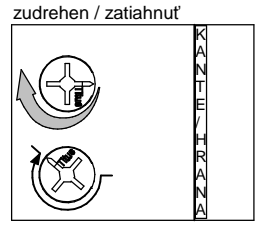
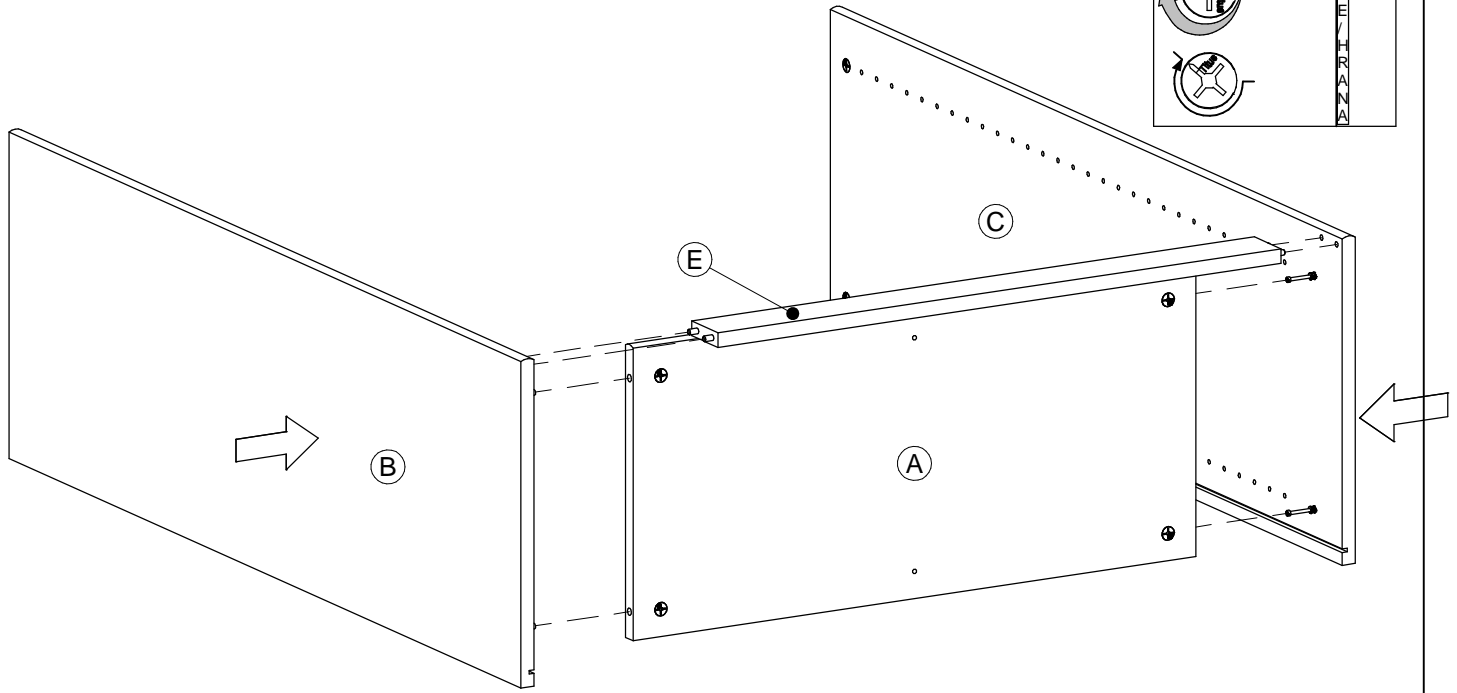
 <p>ø15</p> <p>B1 x8</p>	 <p>ø6x30</p> <p>A6 x4</p>	 <p>Ø5</p> <p>B6 x8</p>	 <p>16x40</p> <p>F1 x4</p>	 <p>ø1,4x20</p> <p>X4 x14</p>
 <p>ø3,5x20</p> <p>C3 x8</p>	 <p>M2 x8</p>	 <p>ø3,5x15</p> <p>C2 x10</p>	 <p>D3 x4</p>	 <p>E5 x4</p>
 <p>M3 x1</p>	 <p>ø5</p> <p>H7 x12</p>	 <p>G21 x2</p>	 <p>ø4x35</p> <p>C32 x4</p>	 <p>ø15</p> <p>I1 x8</p>



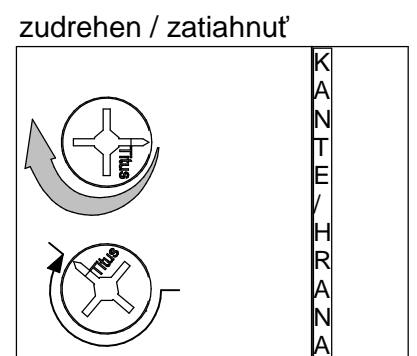
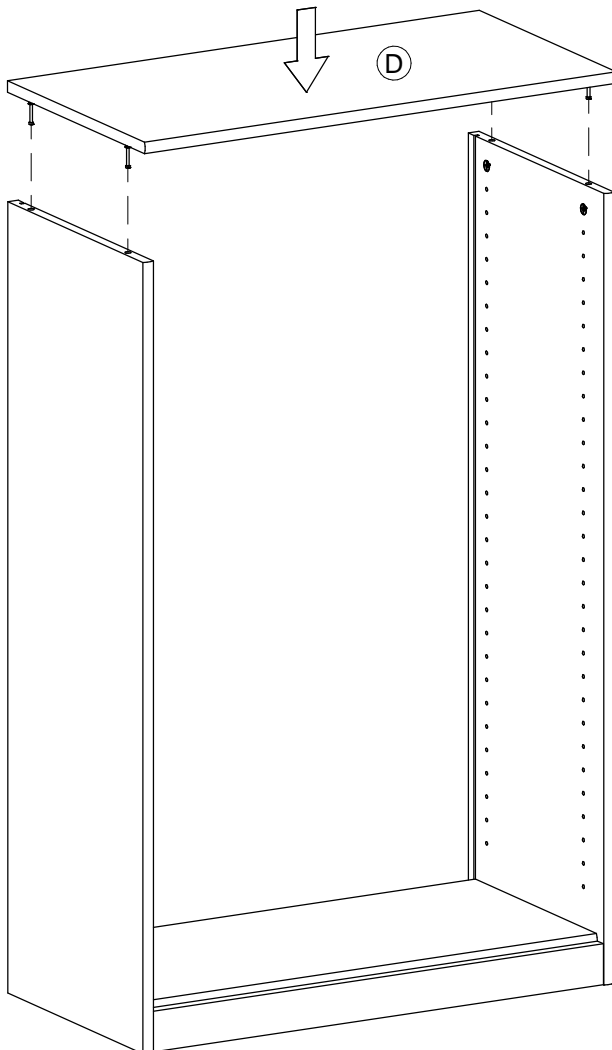
OK ✓



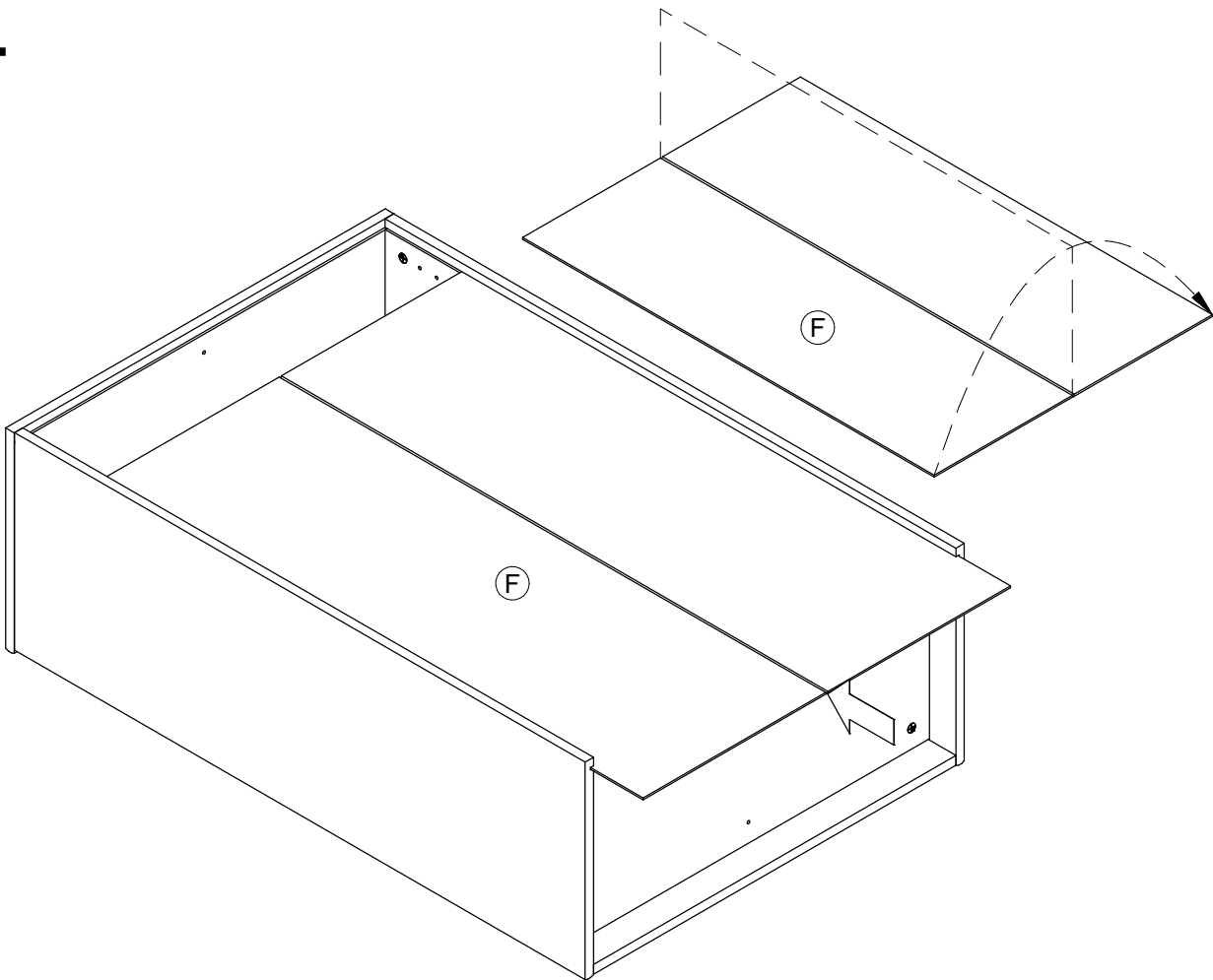
2



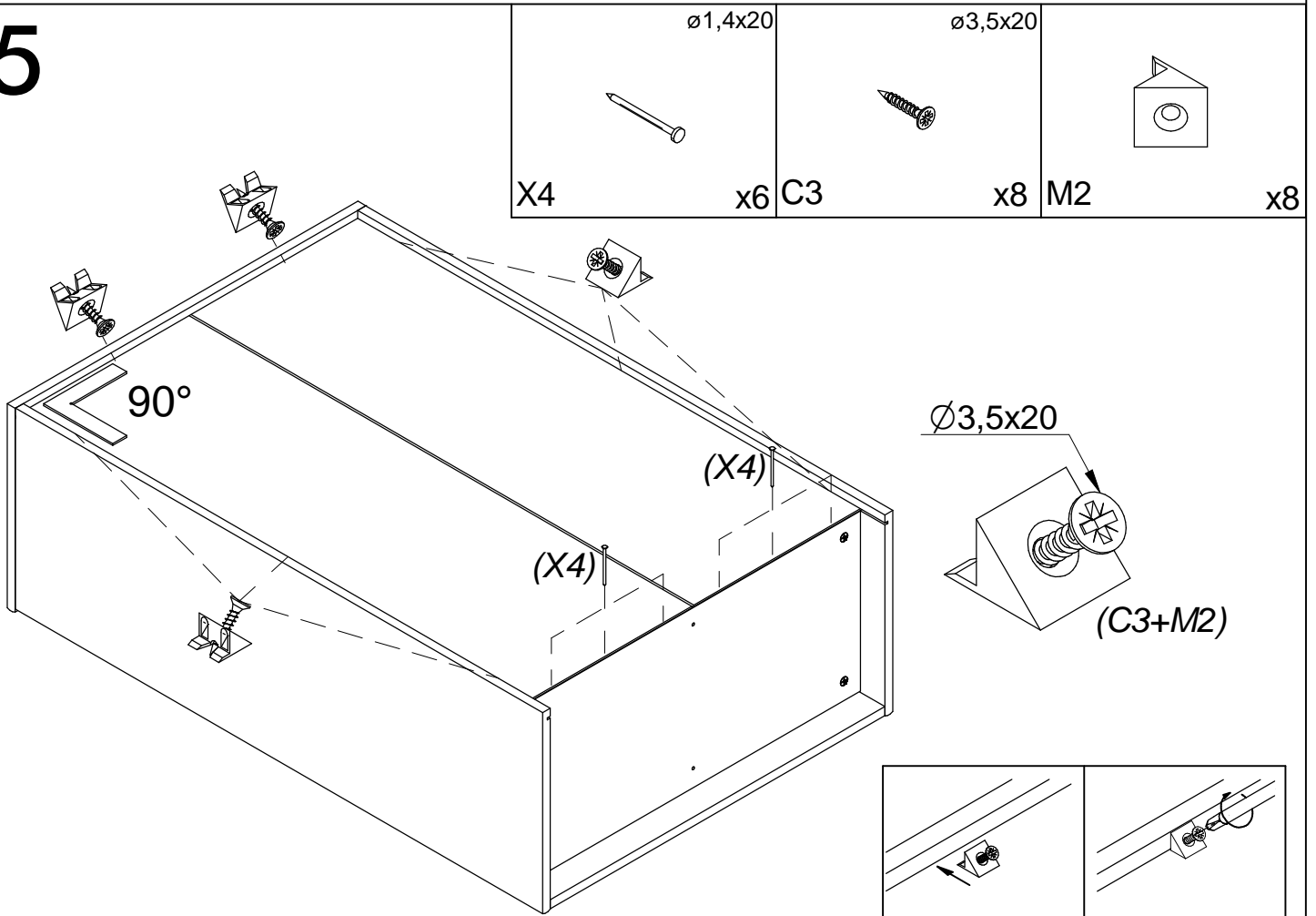
3



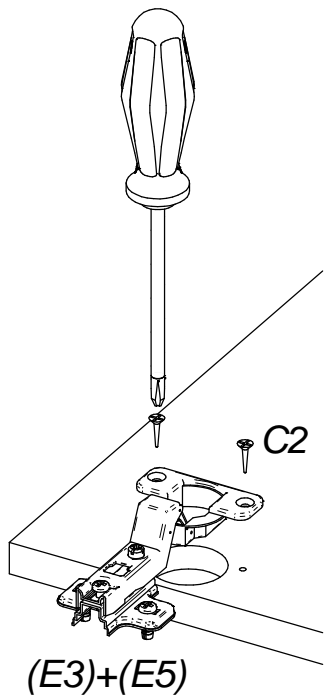
4



5



6



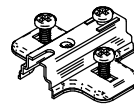
ø3,5x15



C2

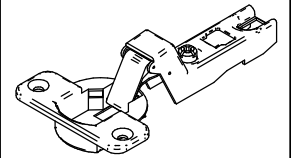
x8 E3

D3

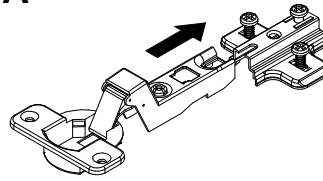


x4 E5

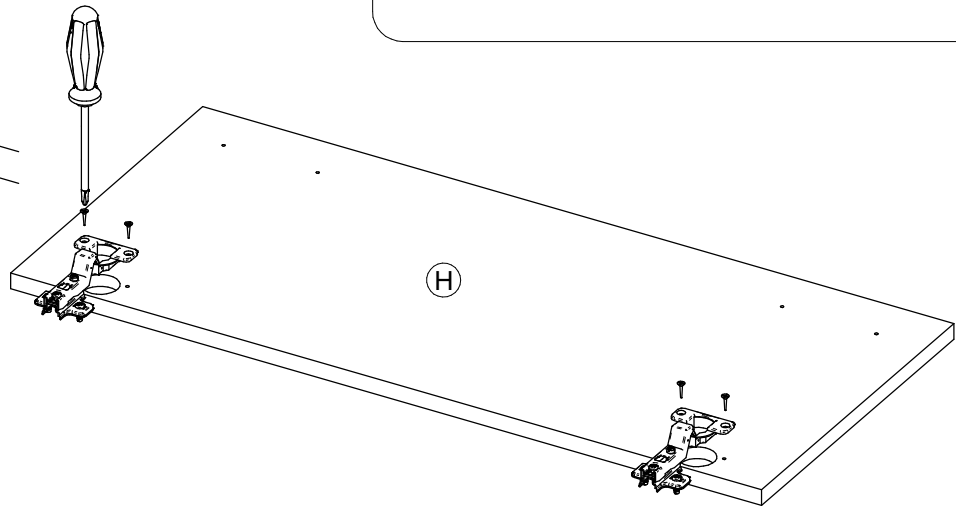
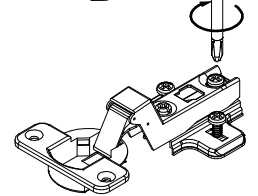
x4



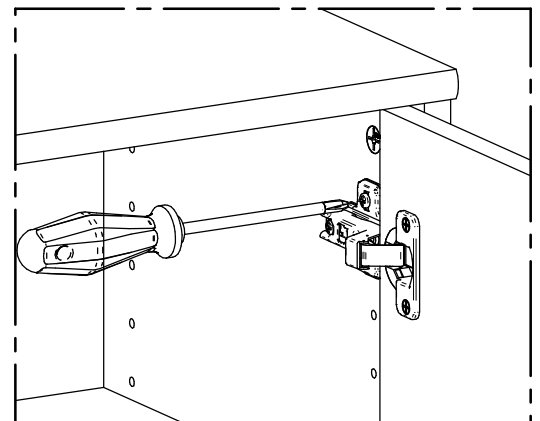
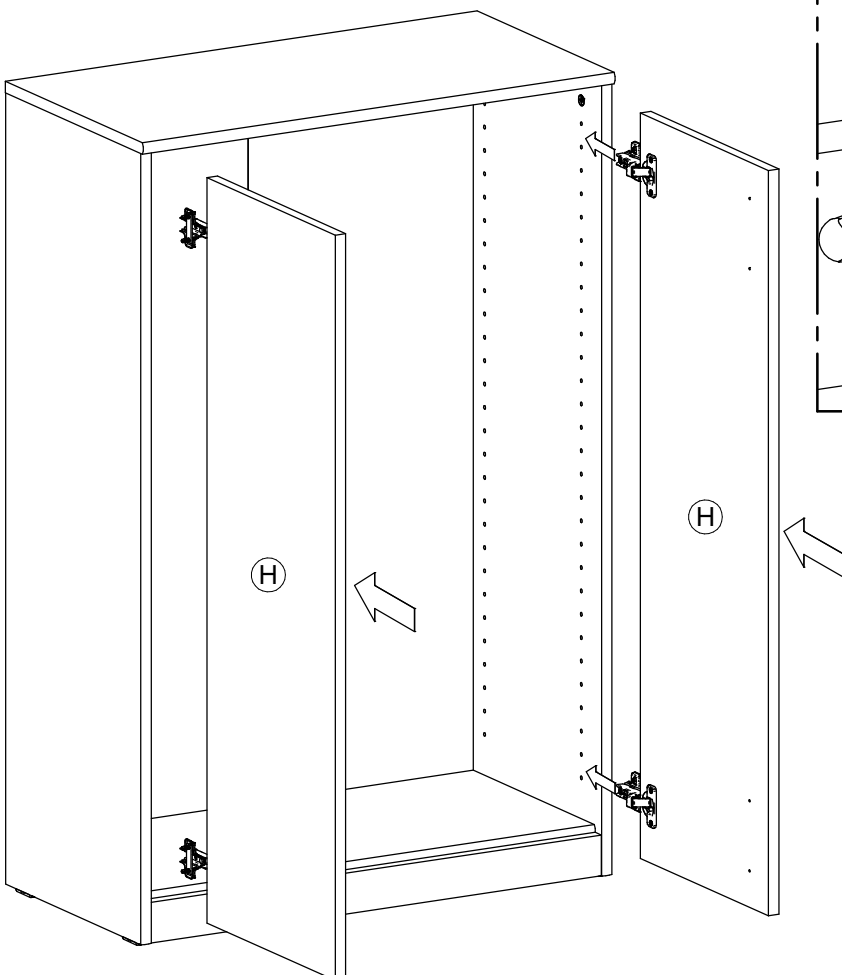
A



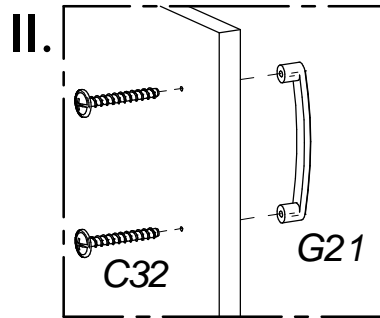
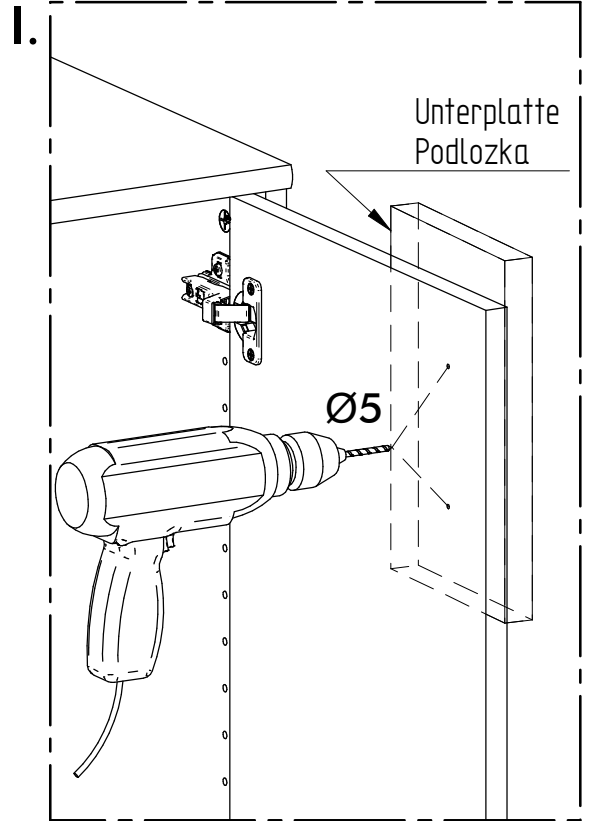
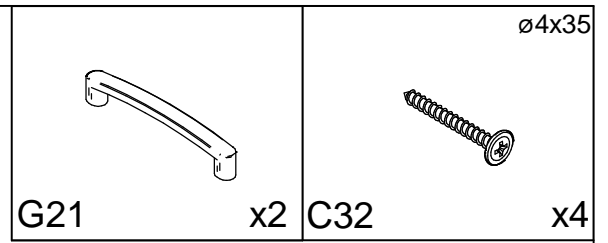
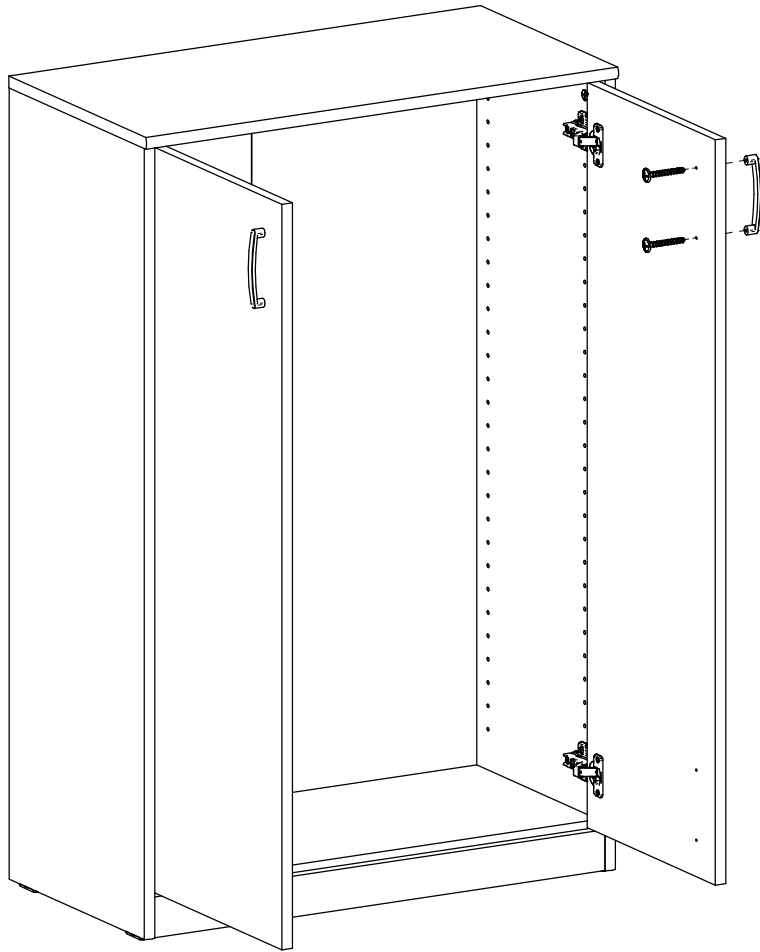
B



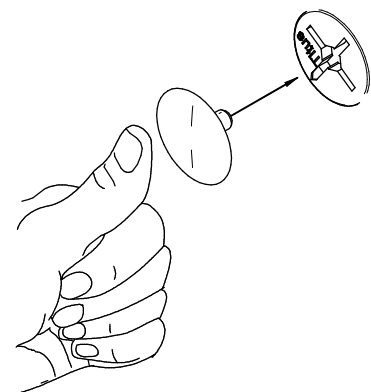
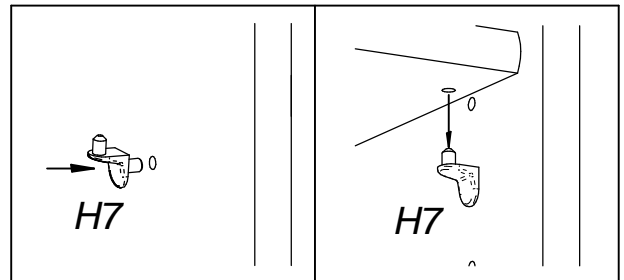
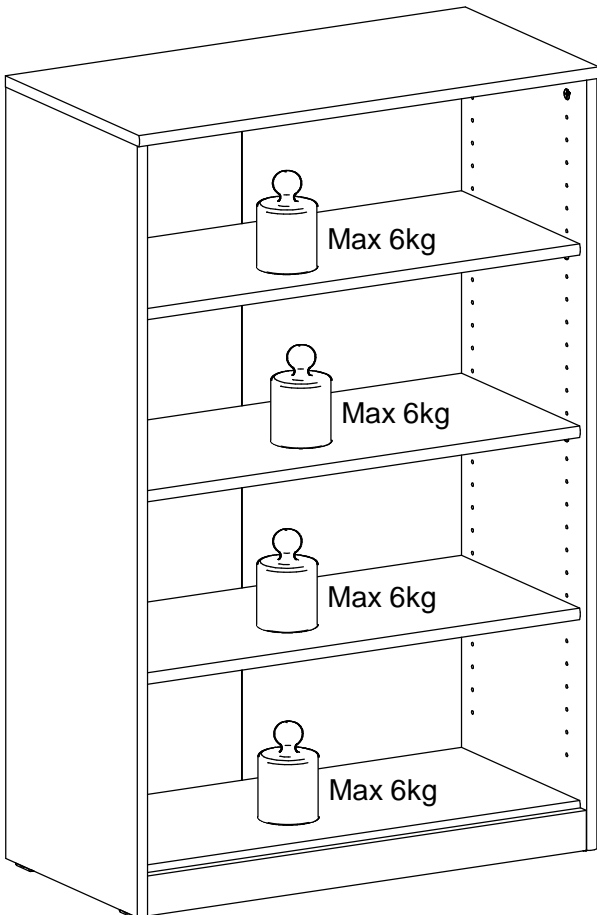
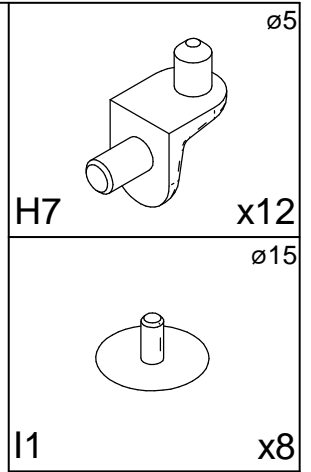
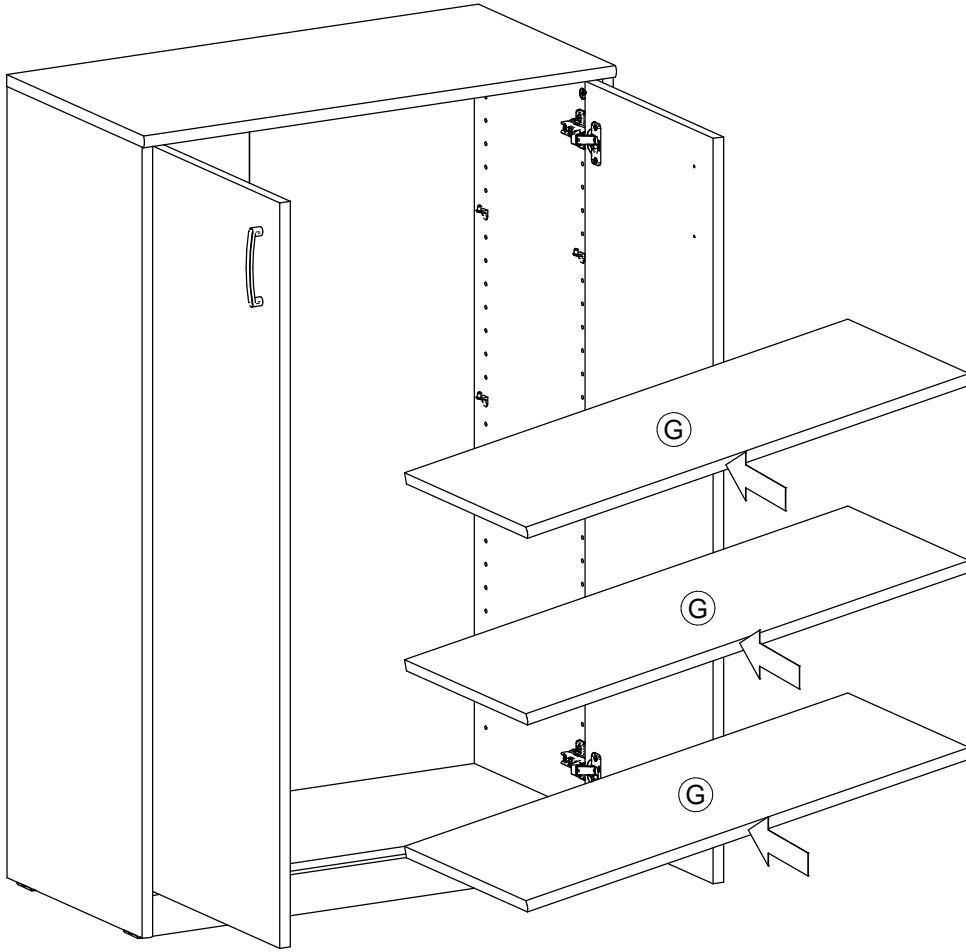
7



8

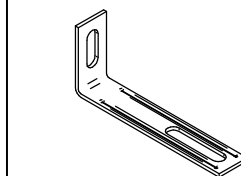


9



10

ø3,5x15



M3

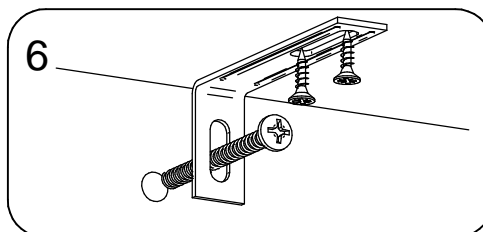
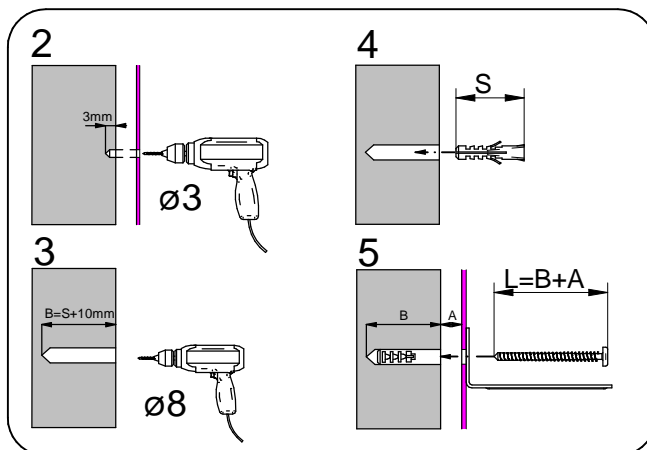
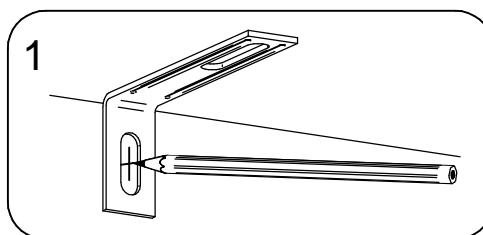
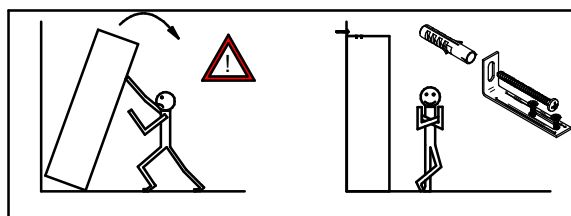
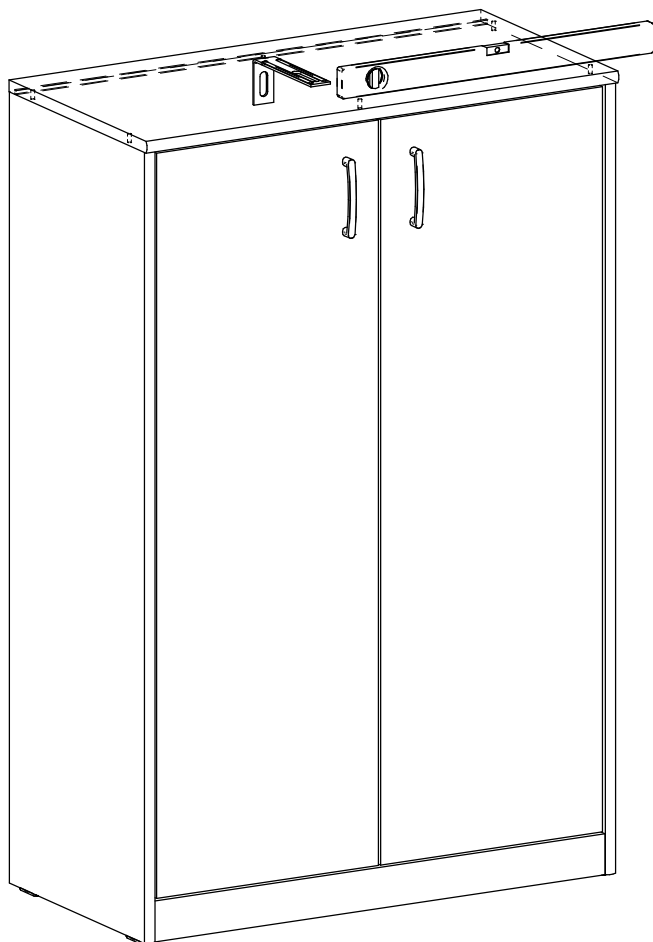
x1



C2

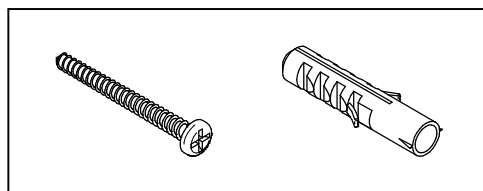
x2

SICHERHEITSWINKEL (VERHINDERT DAS UMKIPPEN DES SCHRANKES)
 BEZPEČNOSTNÝ VINKEL (ZABRAŇUJE PREVRHNUTIU SKRINKY)



Wenn Möbelstücke umkippen, können ernste oder lebensgefährliche Verletzungen durch Einklemmen die Folge sein. Um zu verhindern, dass das Möbelstück umkippt, muss es fest an der Wand verankert werden. Beschläge für die Wandbefestigung sind nicht beige packt, da sie von der jeweiligen Wandbeschaffenheit abhängig sind. Befestigungsbeschläge benutzen, die für die heimischen Wände geeignet sind. Bei diesbezüglichen Fragen den örtlichen Fachhandel zu Rate ziehen.

Prevrhnutie nábytku môže spôsobiť vážne či smrteľné zranenia. Aby sa zabránilo prevrhnutiu nábytku, upevnite ho ku stene. Upevňovací materiál nie je súčasťou balenia, pretože na každý materiál steny je potrebné použiť iný typ skrutky a hmoždinky. Použite taký upevňovací materiál, ktorý je vhodný na konkrétny typ steny u vás doma. V prípade potreby sa poraďte s odborníkom.



11

