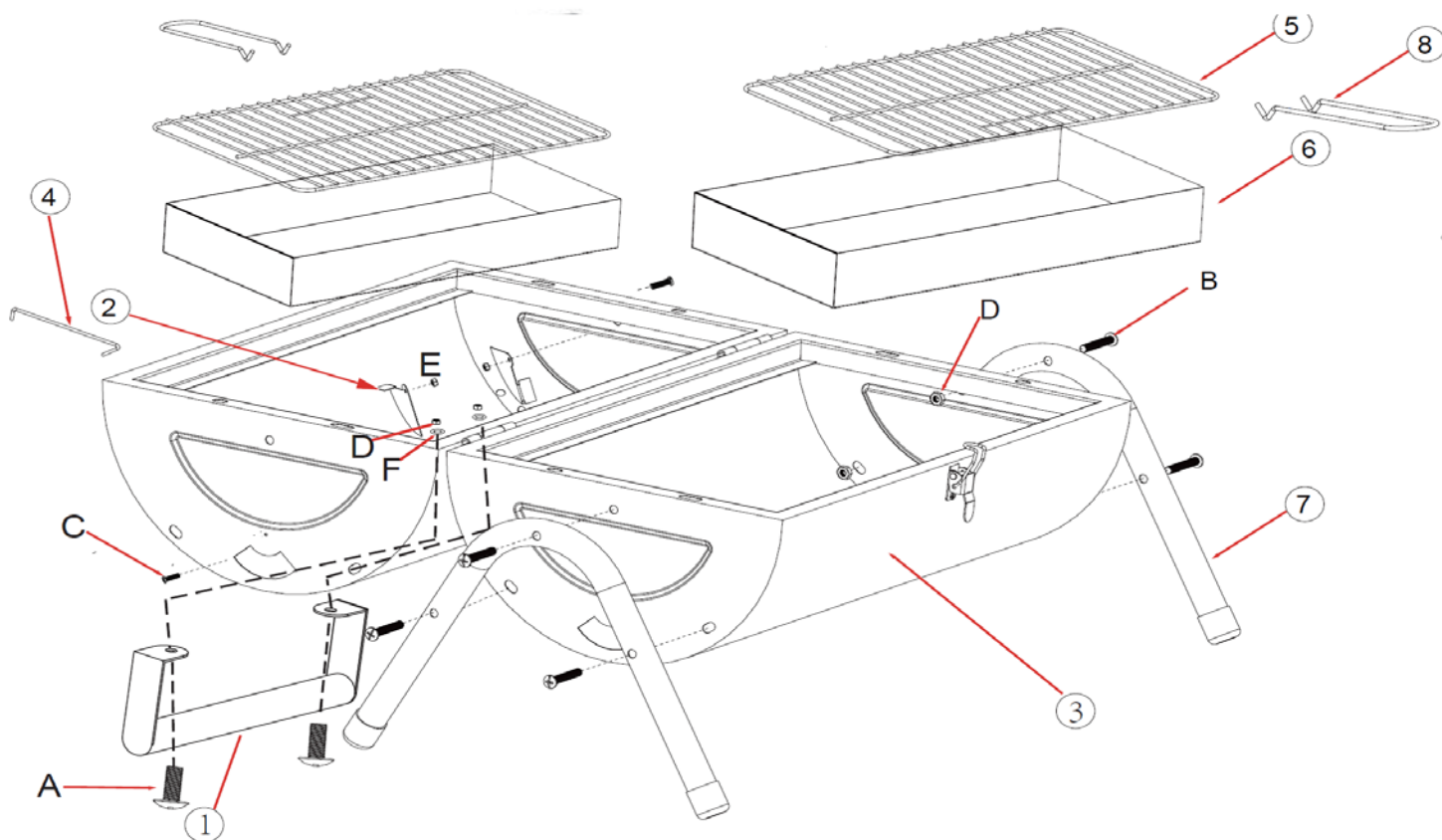





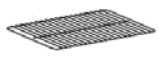










PŘÍRUČKA



Díly

1. Poklop
2. Nádoba na oheň
3. Grilovací mřížka
4. Nožka
5. Nádoba na palivo
6. Rukojeť
7. Háček
8. Rukojeť grilovací mřížky

 1x1	 2x4	 3x1	A. M5X10mm		2
 4x1	 5x2	 6x2	B. M5X30mm		6
 7x2	 8x2		C. M3X10		4
			D. M5		8
			E. M3		4
			F. M5X15		2

General Care:

*For clearing, wipe the surface with a damp (not wet) cloth or sponge or wipe dry with a clean lint free cotton cloth.

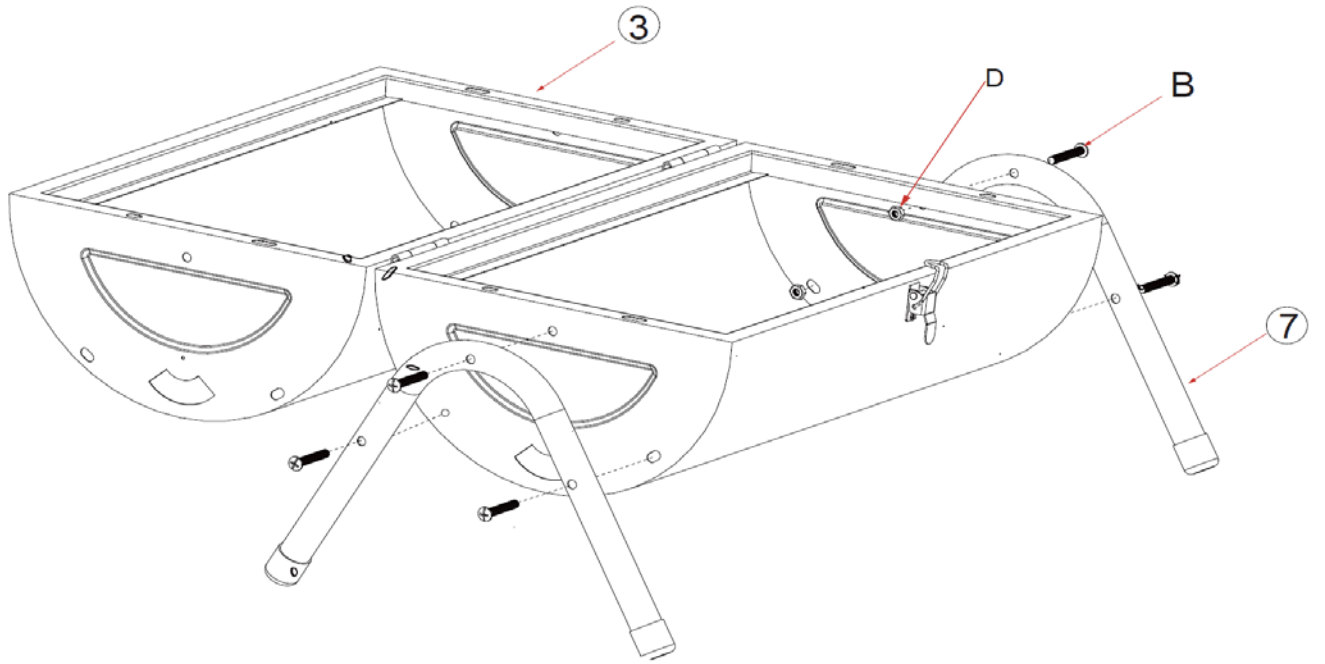
Pokyny k ošetřování:

*K čištění používejte vlhký hadřík nebo houbu, nebo ho otřete suchým nechlupatým bavlněným hadříkem.

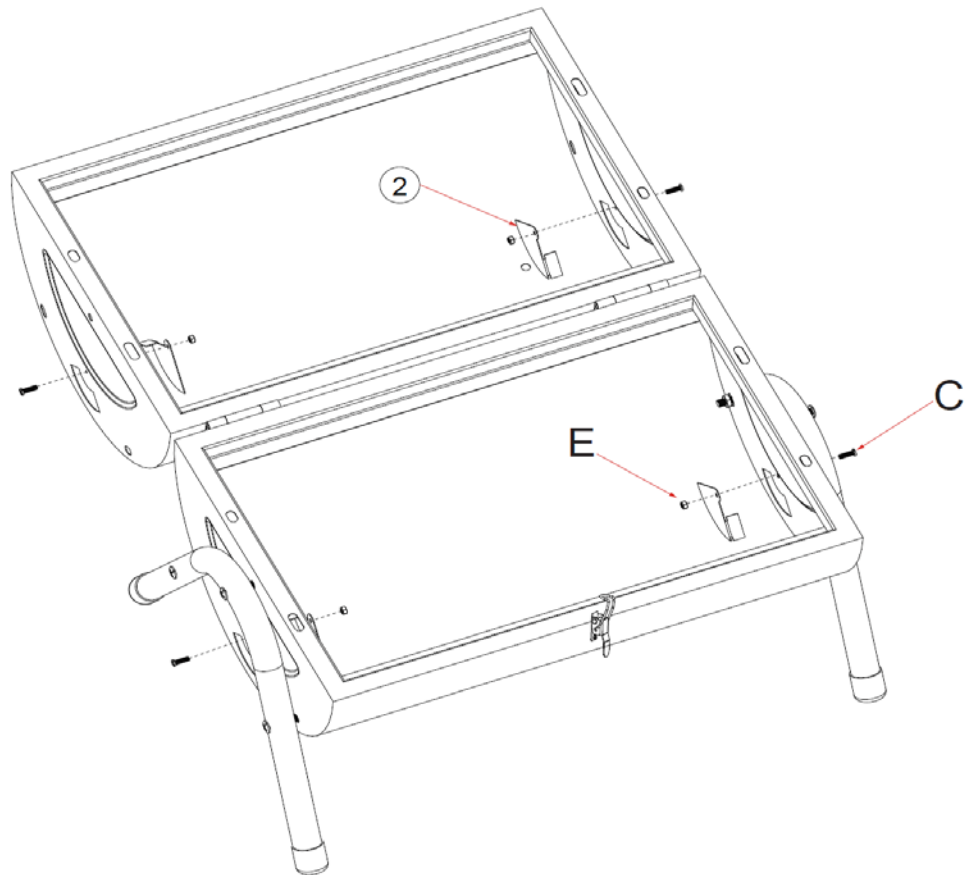
Pokyny k ošetrovaniu

*Na čistenie používajte vlhkú handričku alebo špongiu, alebo ho utrite suchou nechlpatou bavlnenou handričkou.

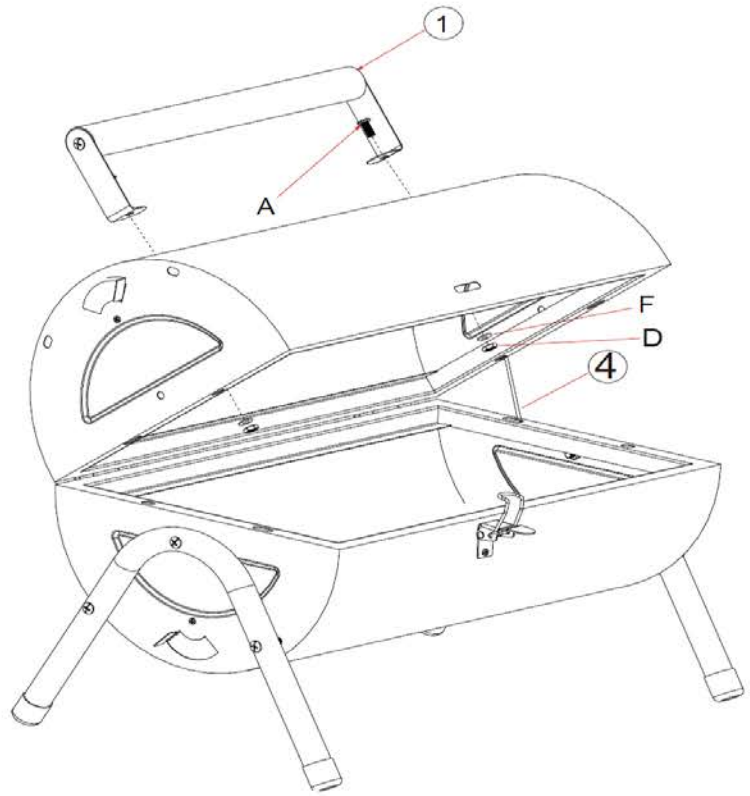
1



2



3



4

