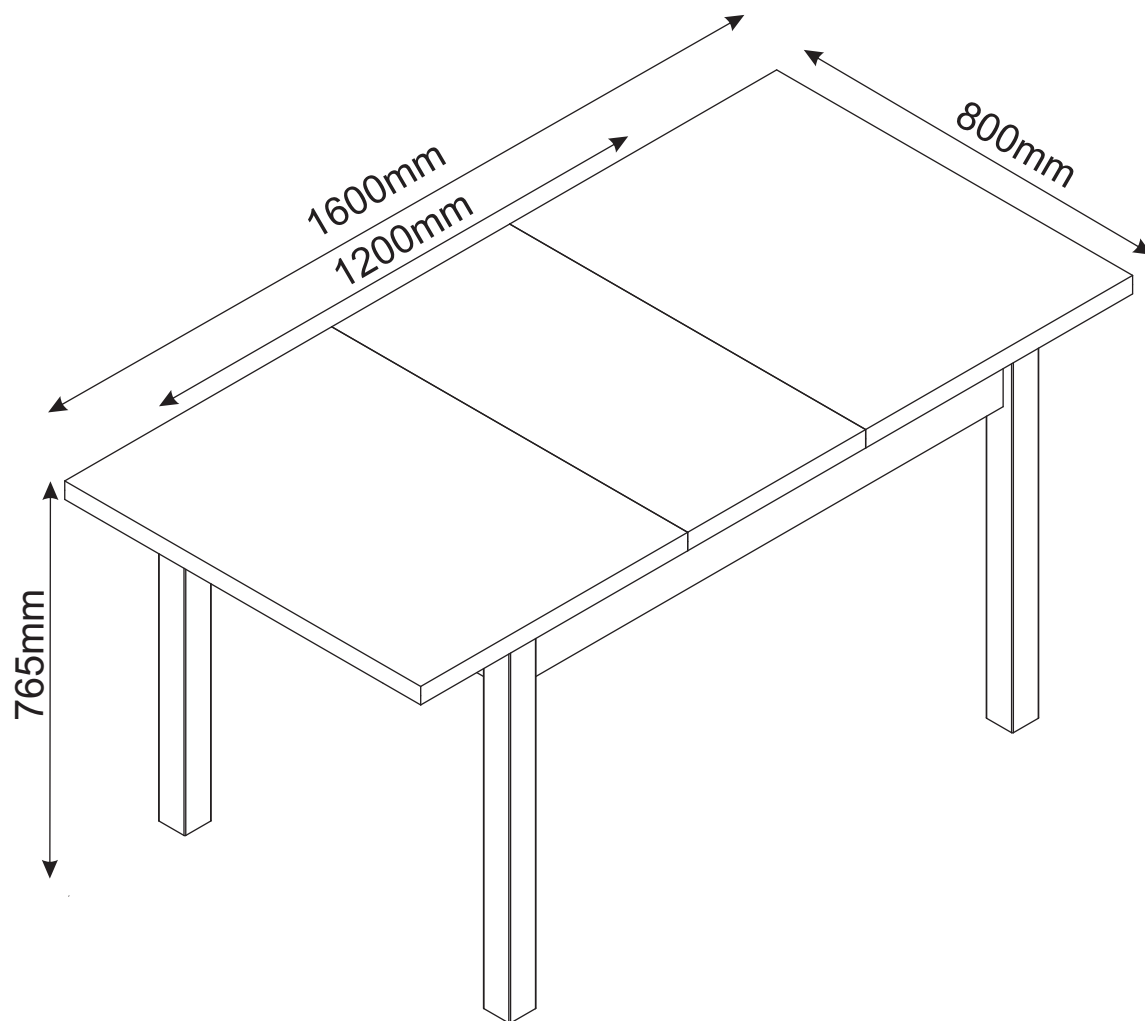


ADAM 120/160



08-04-2013



NL/B Lees het montagevoorschrift goed door voordat u start met de montage.

F/B Veuillez lire attentivement la notice de montage avant de commencer le montage

PL Przed montażem należy dokładnie przeczytać instrukcje montażowe.

CZ Dříve než přistoupíte k vlastní kompletaci výrobku, čtěte prosím pečlivě Návod k montáži.

H Kérjük, az összeszerelés előtt figyelmesen olvassa el az összeszerelési útmutatót.

SK Pred montážou si prosím pozorne prečítajte montážne pokyny.

SLO Pred pričetkom sestavljanja pazljivo preberite navodila za montažo.

HR Pažljivo pročitati uputu za sklapanje namještaja pre sklapanja namještaja

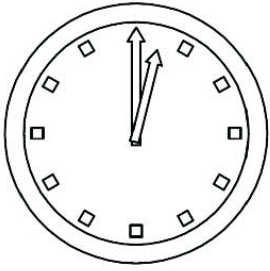
RUS Пожалуйста, перед сборкой внимательно прочитайте инструкцию по сборке.

BIH Prije sklapanja pažljivo pročitati instrukcije.

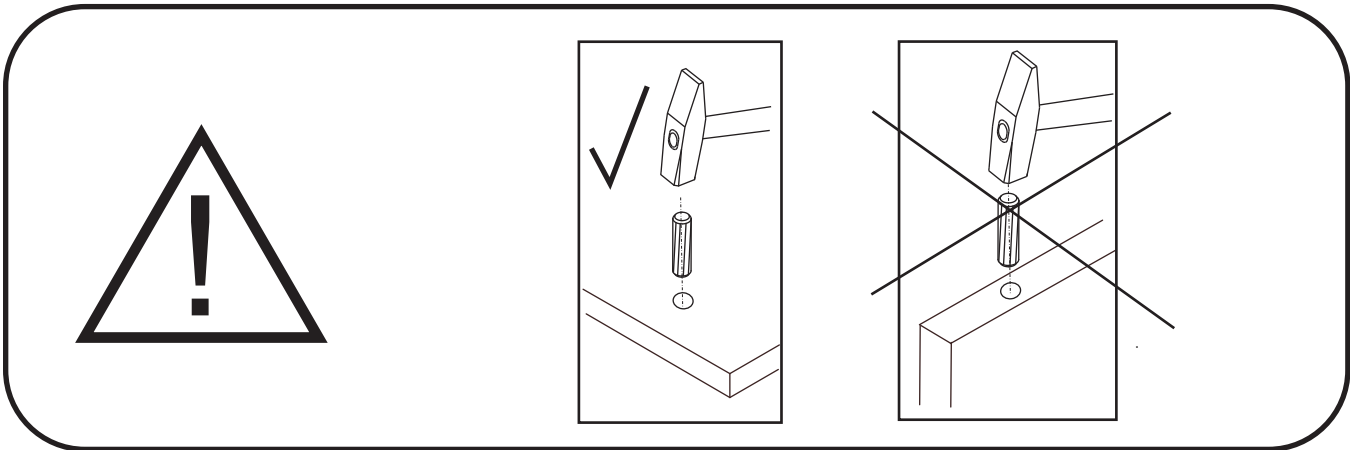
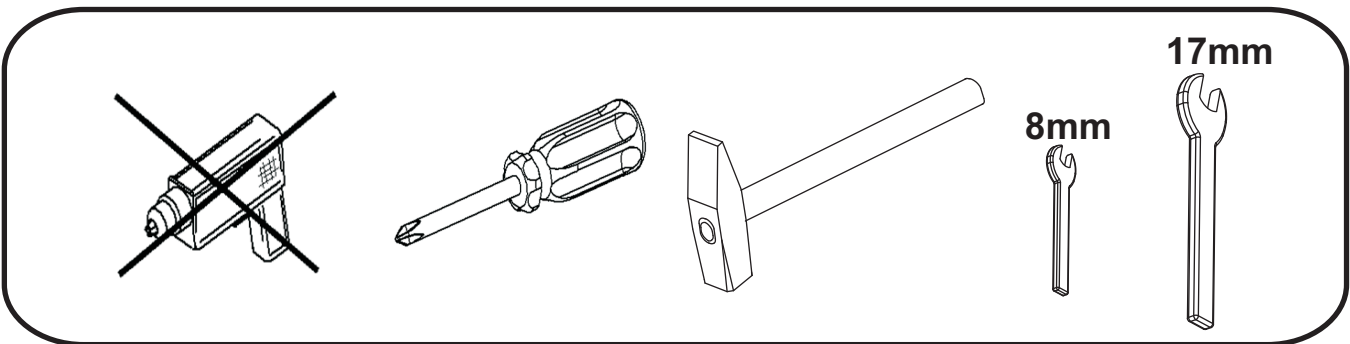
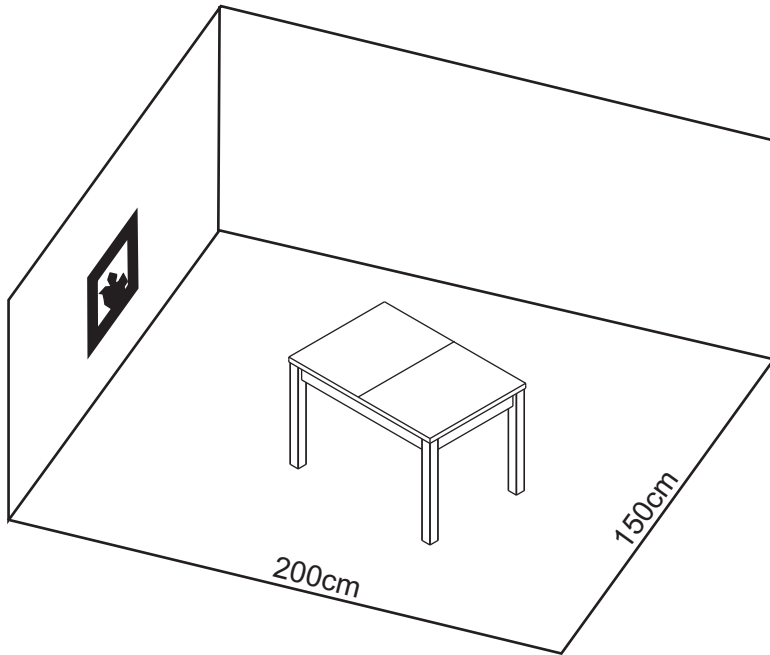
SRB Пажљиво прочитајте упутство за склапање намештаја пре склапања намештаја

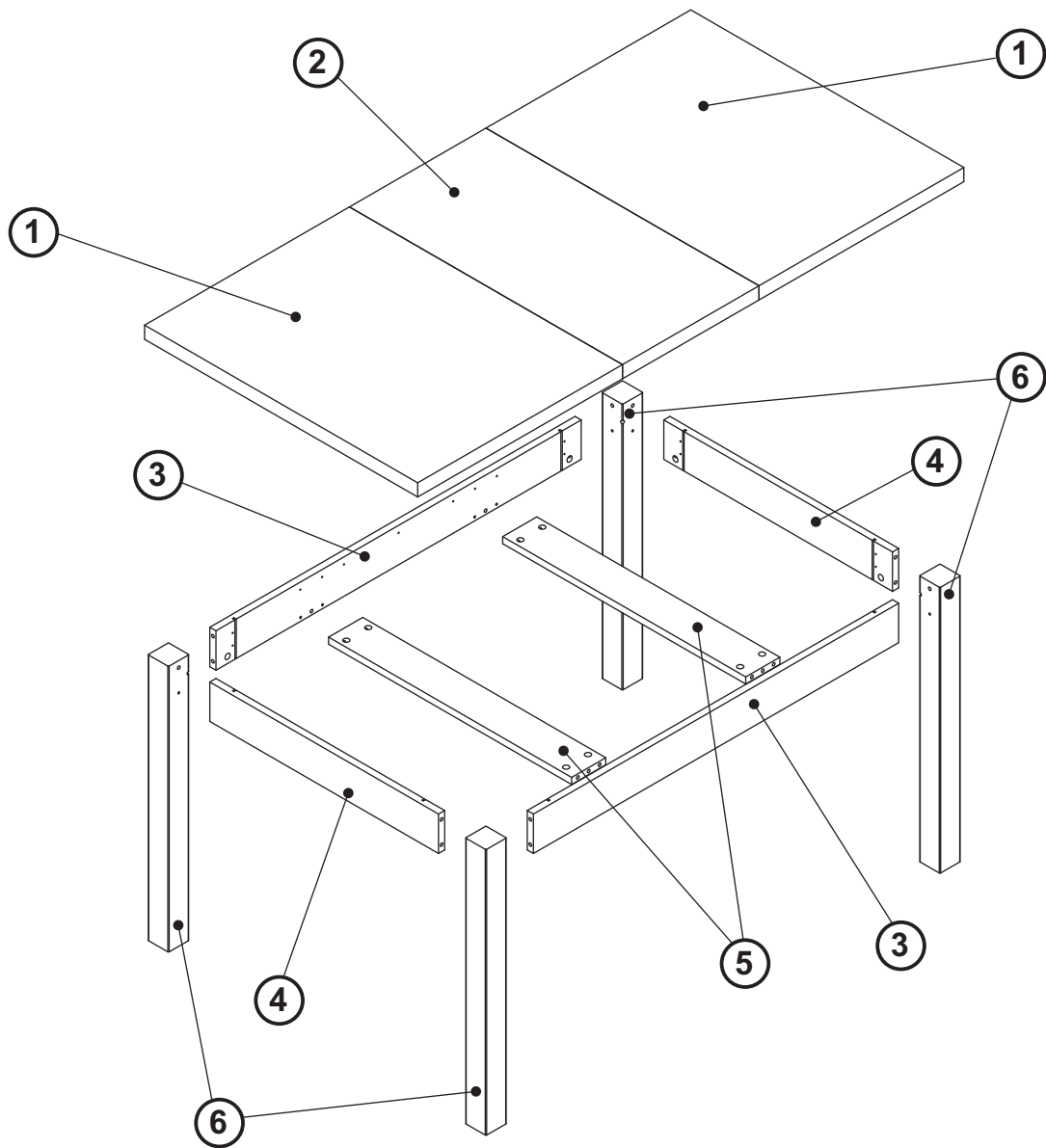
UA Будь ласка, перед початком складання уважно прочитайте інструкцію зі складання.

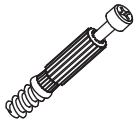
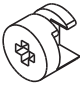

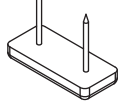
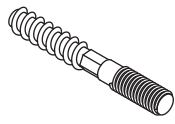


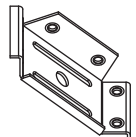

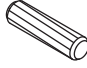
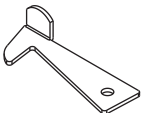
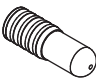



GB Please read the assembly instruction carefully before assembling.

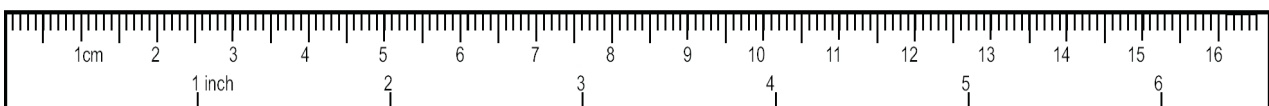


90 min





 Ø5 mm TMS x16	 Ø15x13,5 mm MS x16	 Ø17 mm ZM x16	 34x15 mm SH x4	 M10x82 mm ST x4
 M10 mm N x4	 Ø20 mm P x4	 H x4	 Ø3,5x16 mm EM x40	 Ø8x32 mm KK x12
 K x4	 Ø8 mm L x6	 Ø8 mm M x6	 650 mm O x2	 Ø4x16 mm EN x12



1

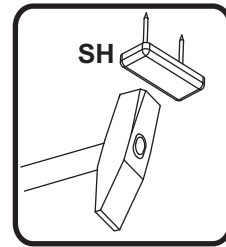
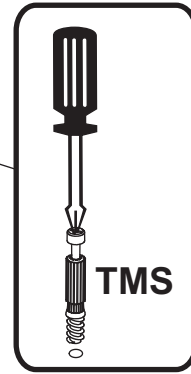
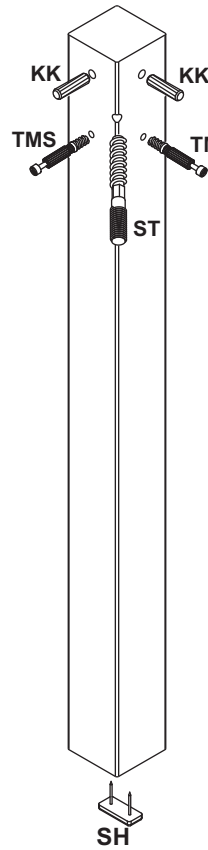
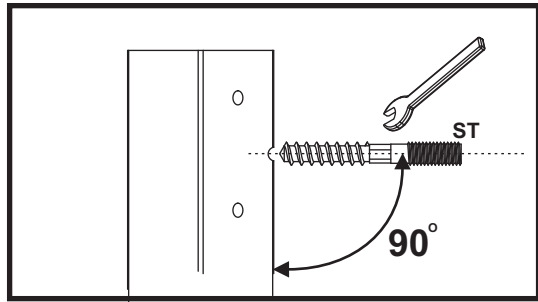
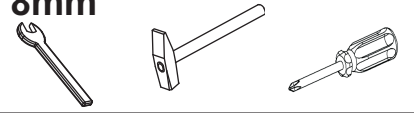
KK x8

TMS x8

ST x4

SH x4

8mm



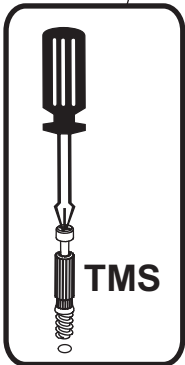
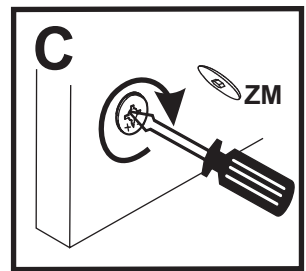
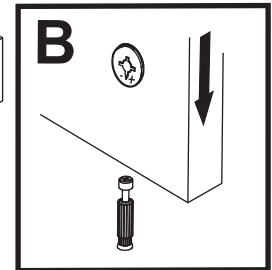
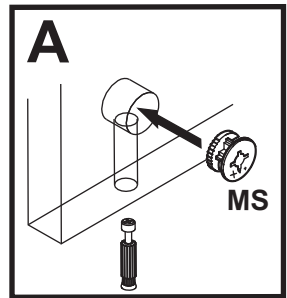
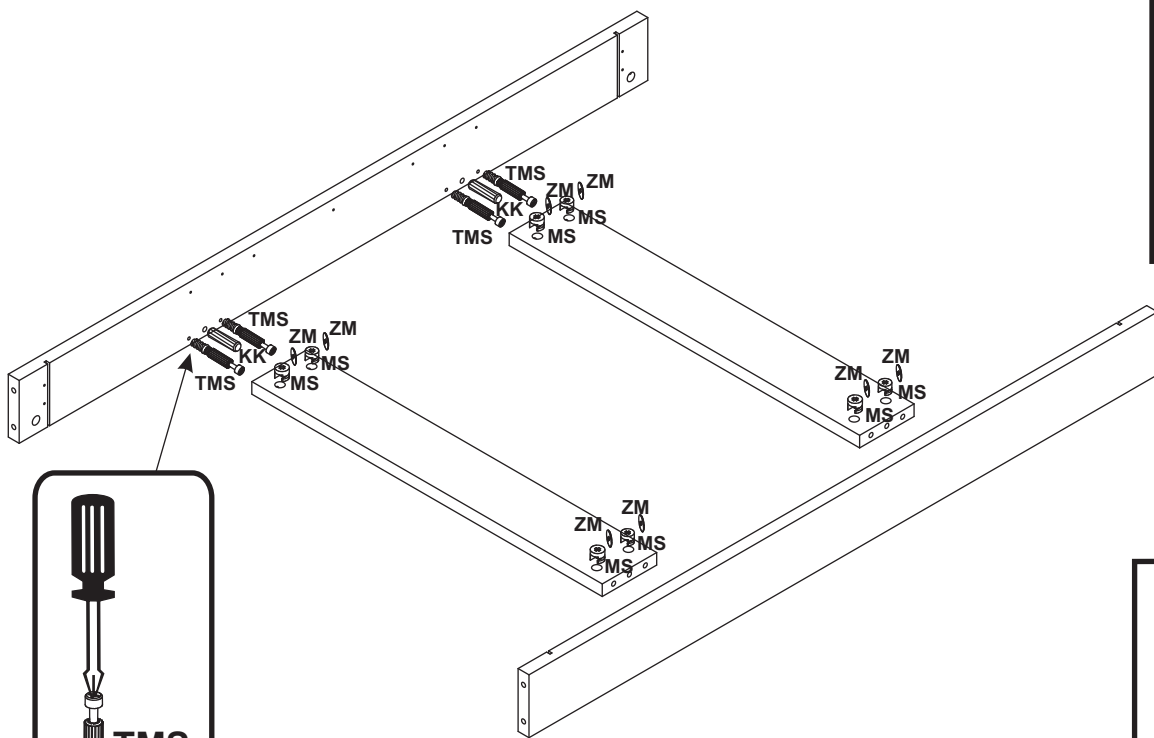
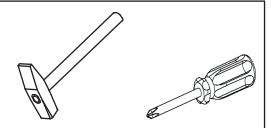
2

KK x4

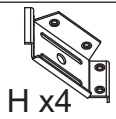
TMS x8

MS x8

ZM x8



3



H x4



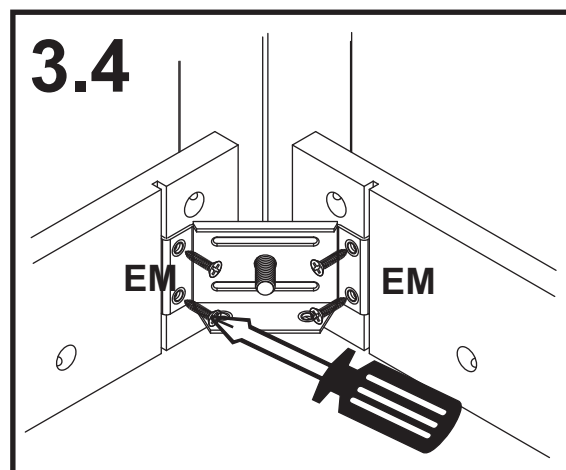
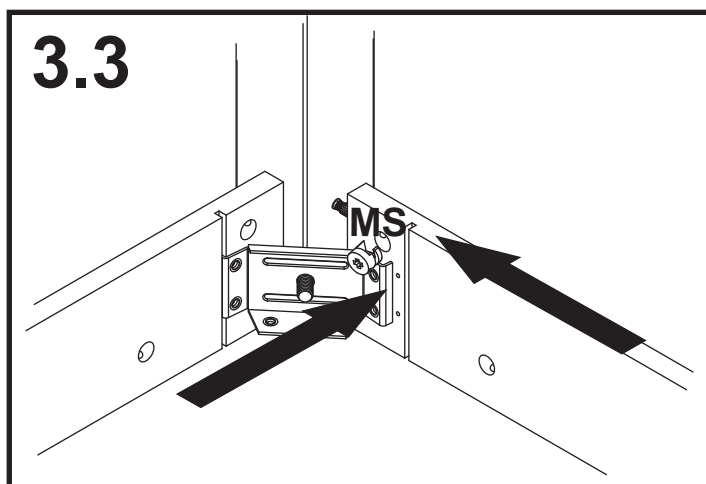
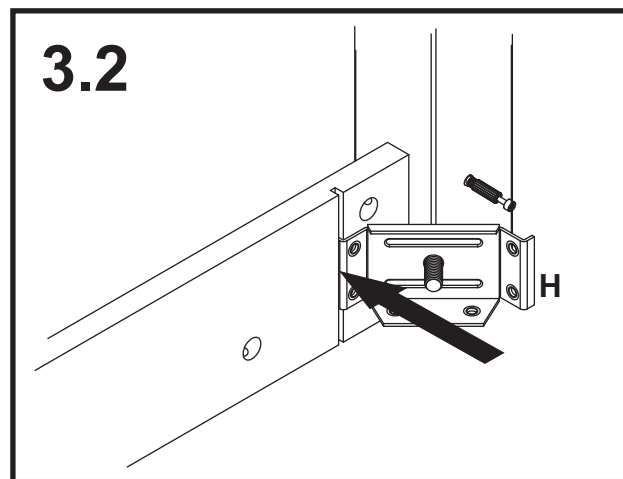
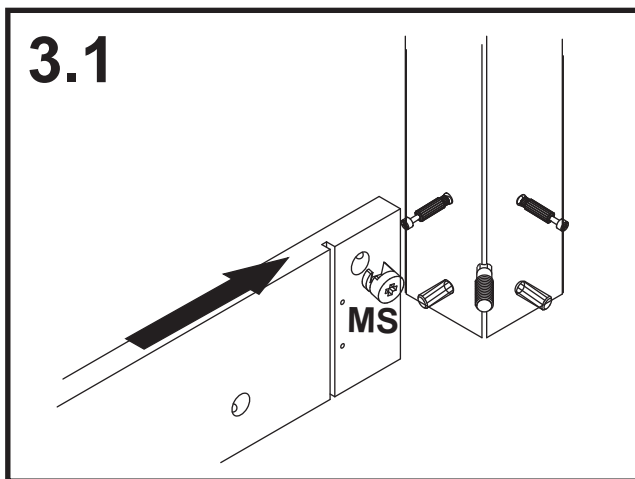
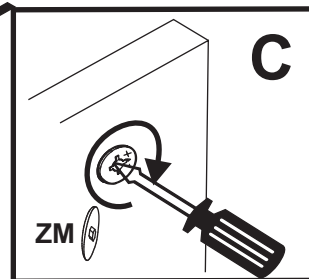
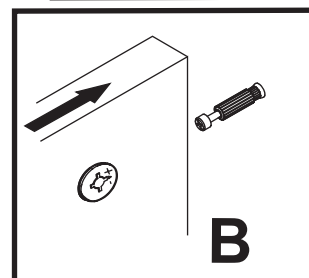
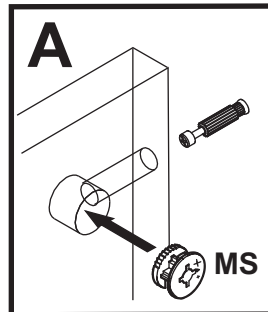
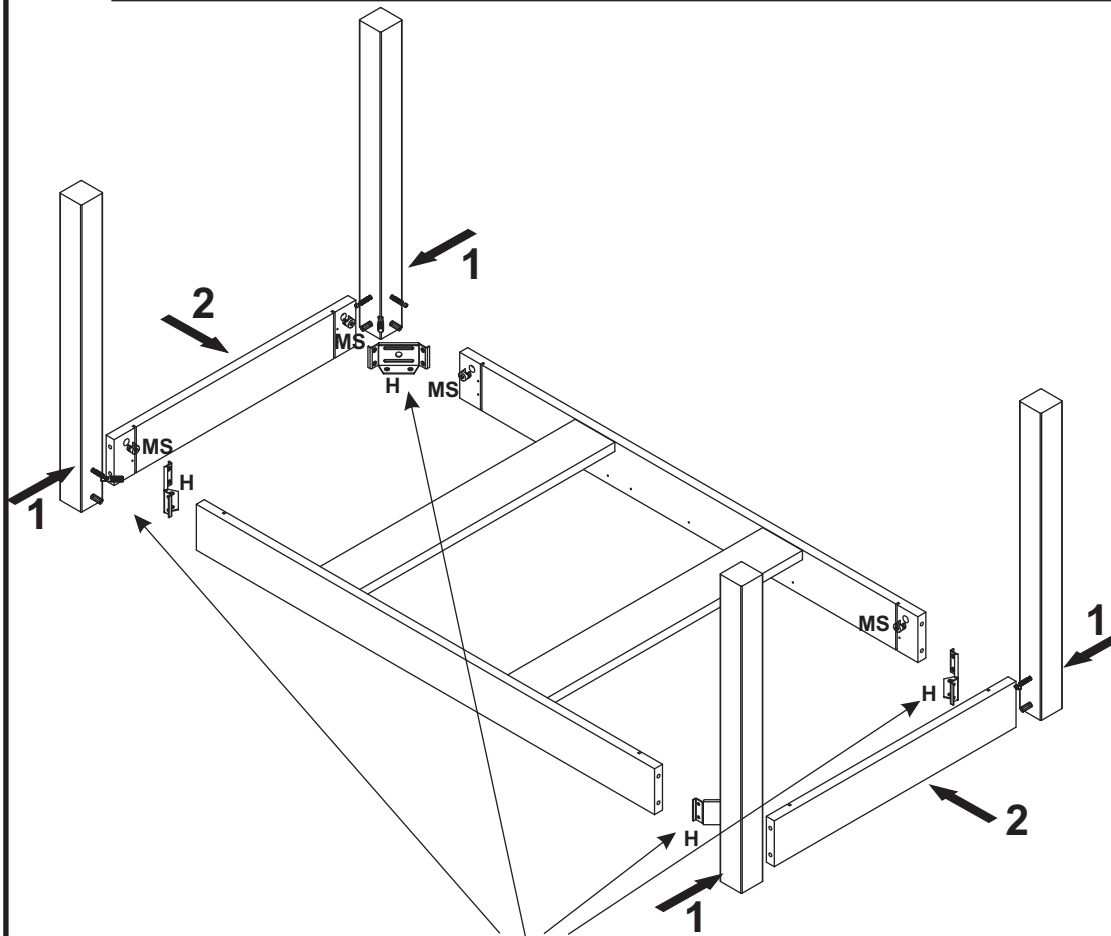
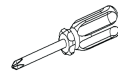
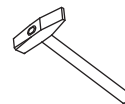
MS x8



ZM x8



EM x16



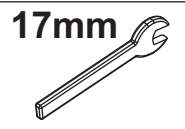
4



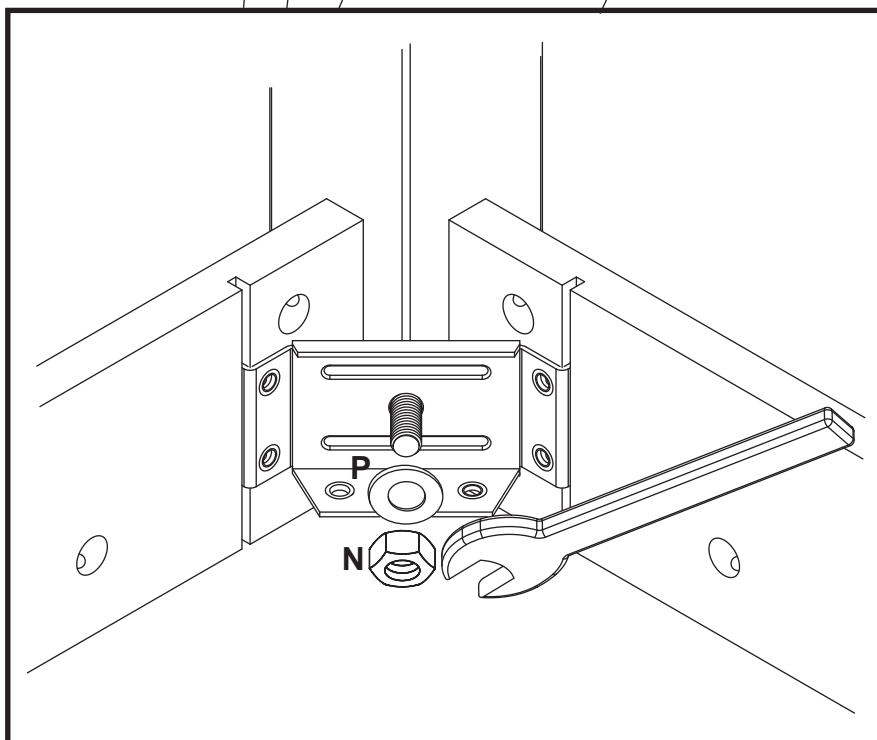
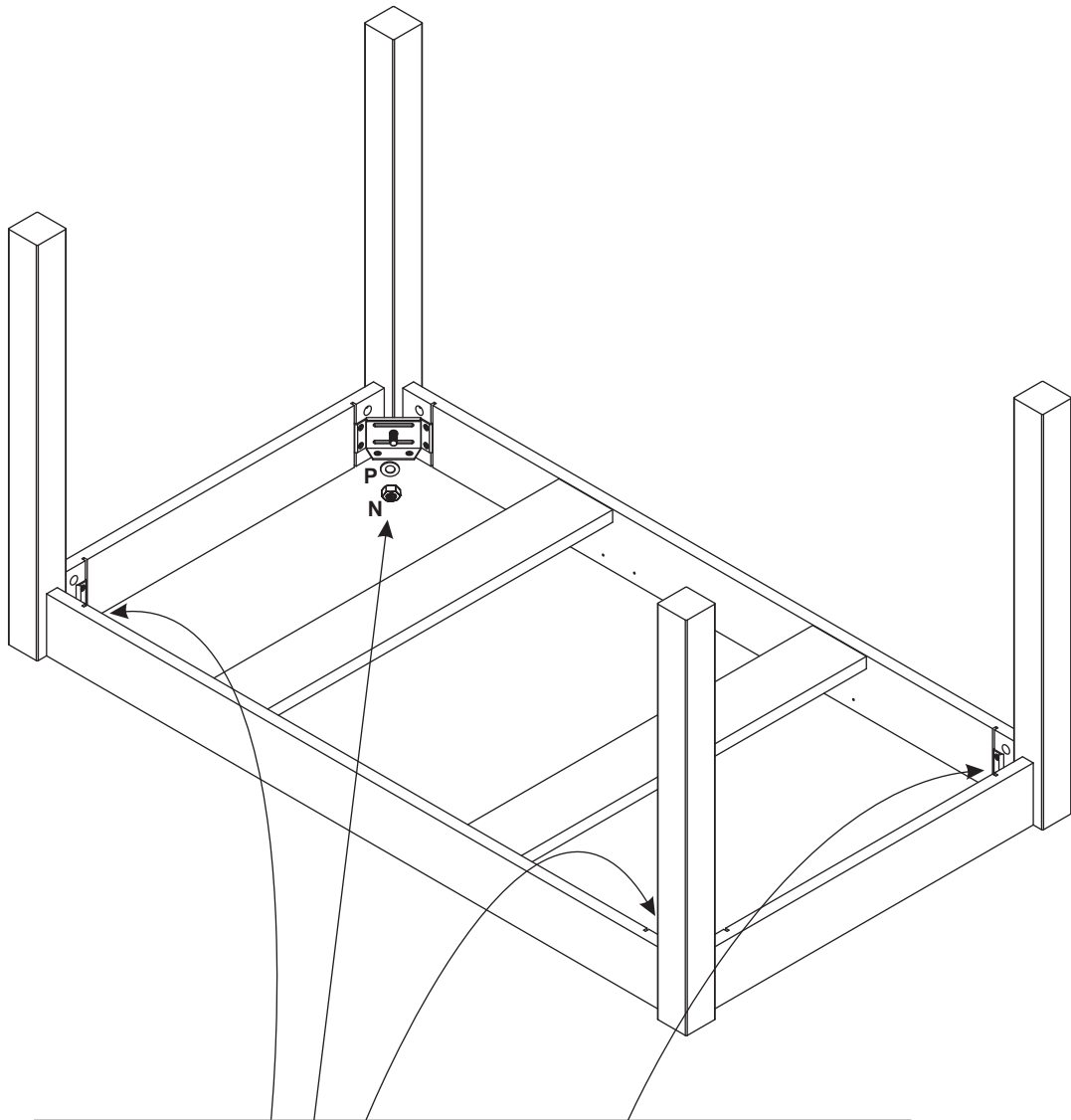
N x4



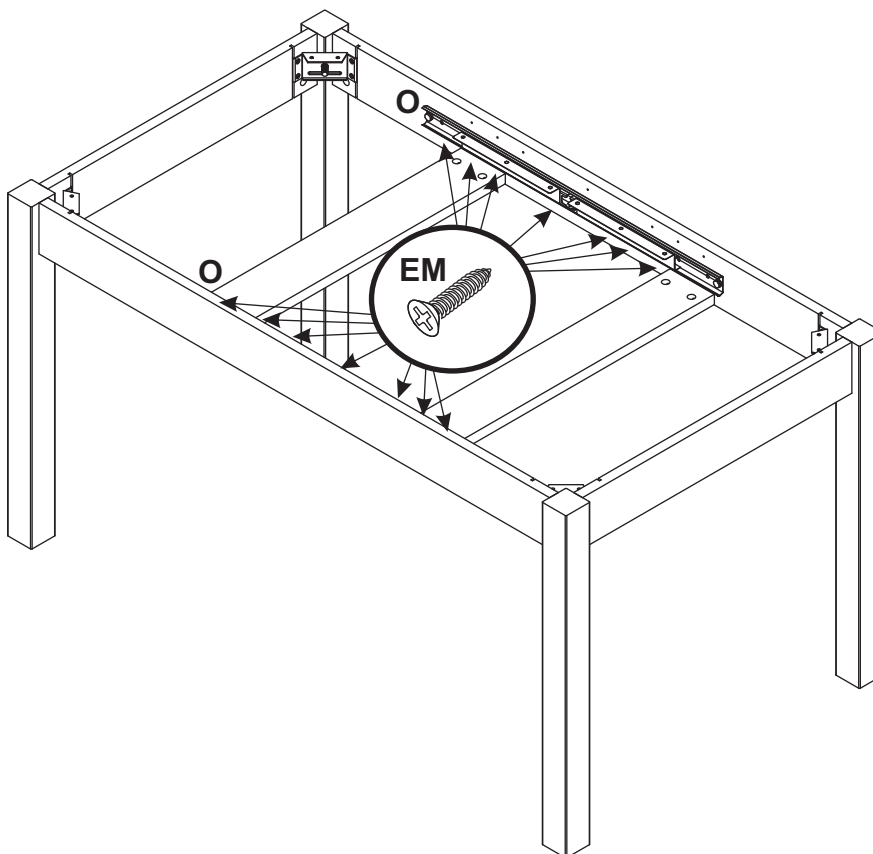
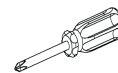
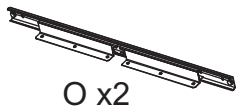
P x4



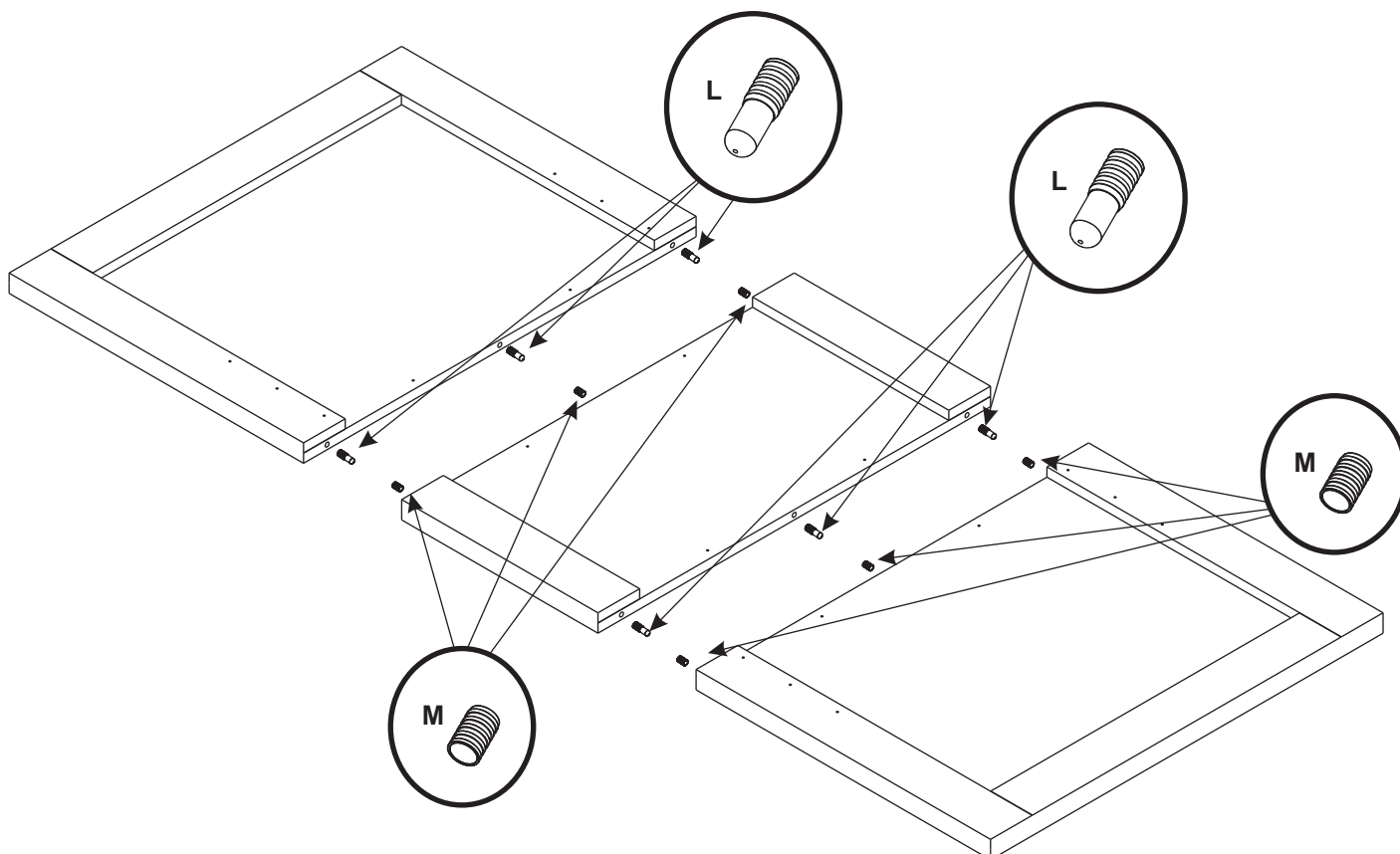
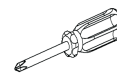
17mm



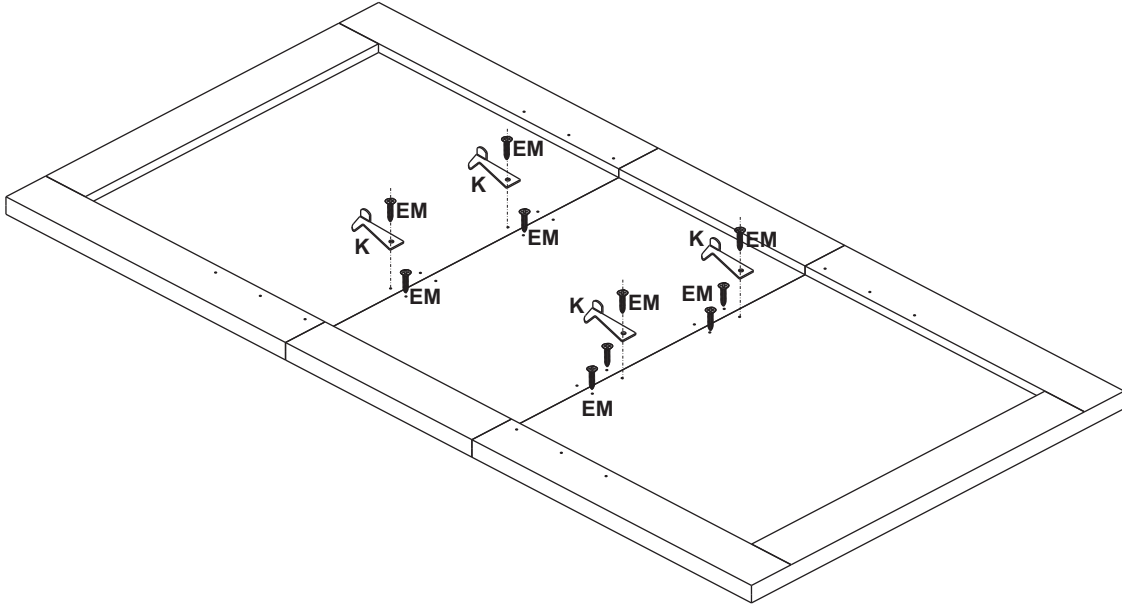
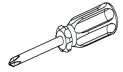
5



6



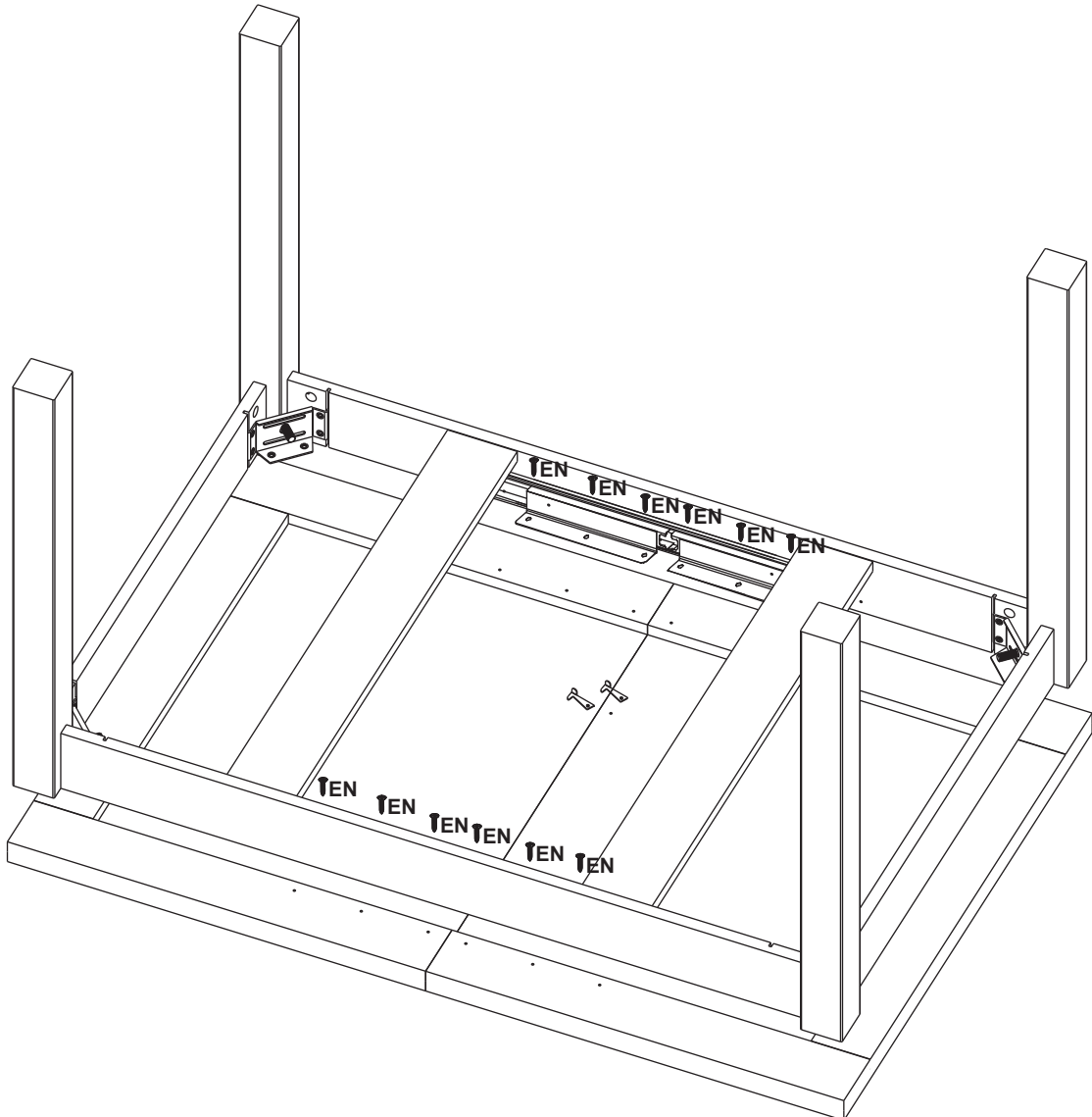
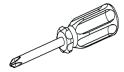
7



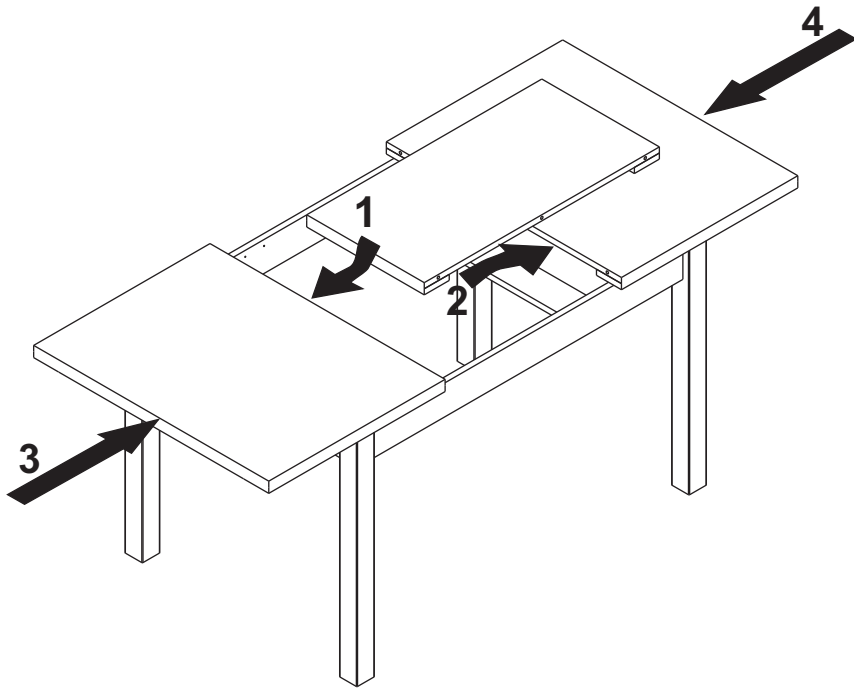
8



EN x12



9



10

