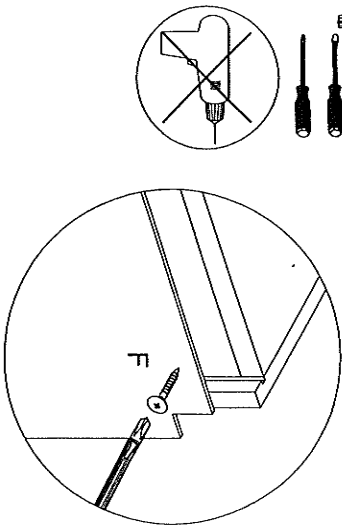
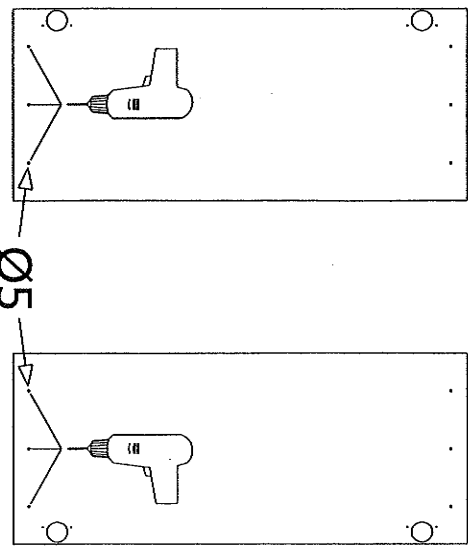
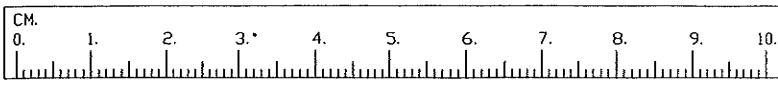
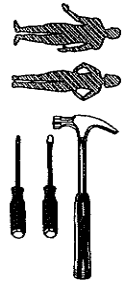
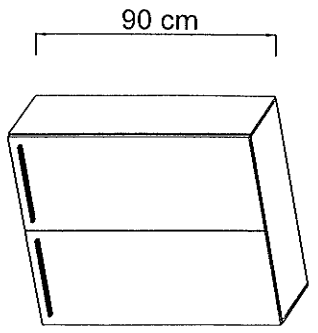
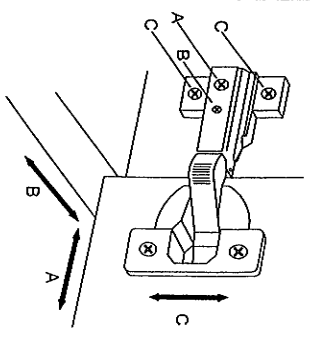
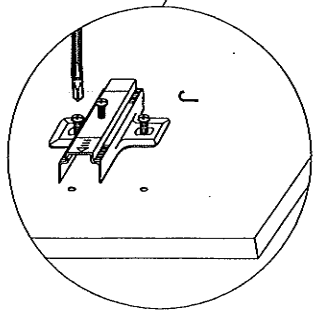
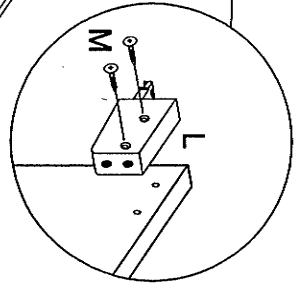
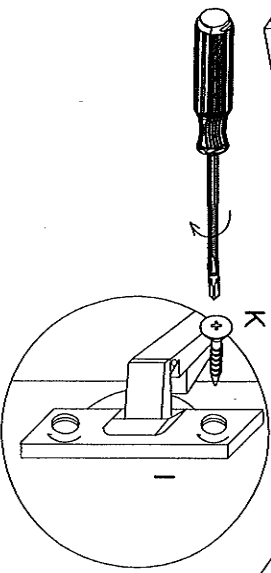
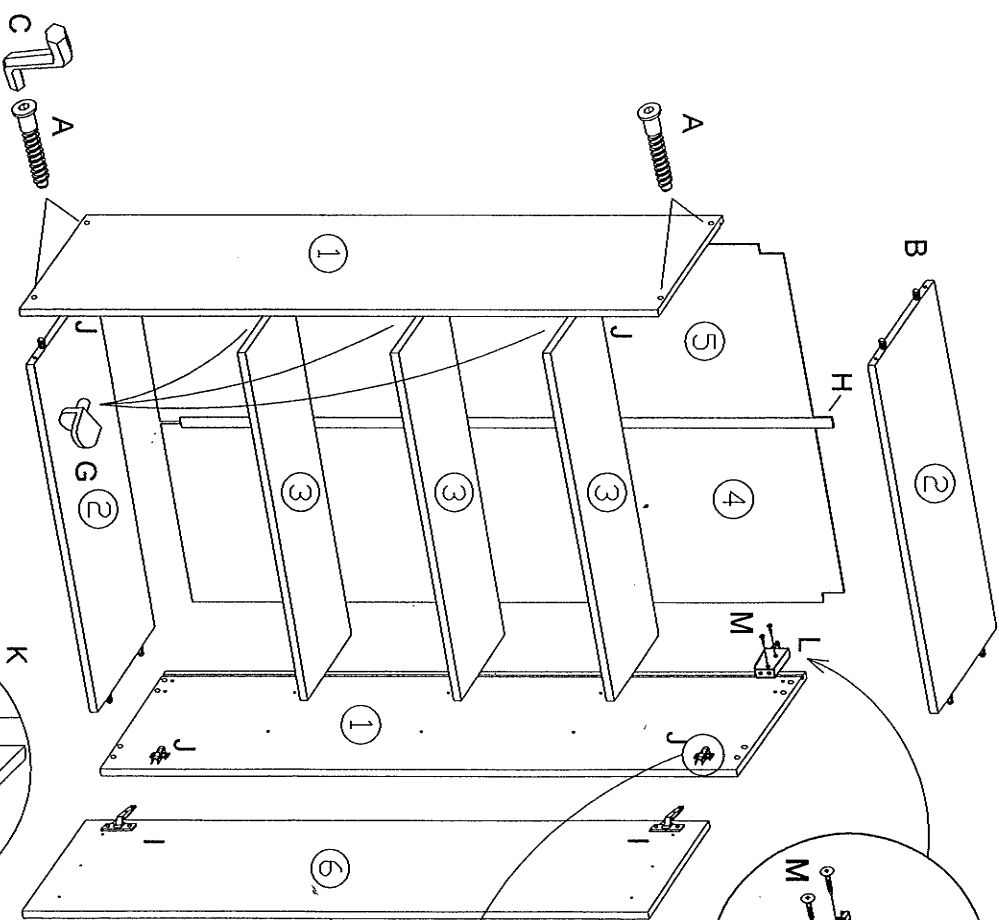
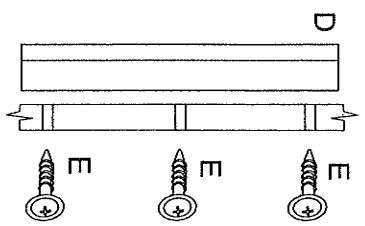
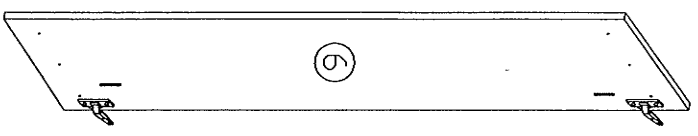


HANGESCHRANK H 100 / 90



8		A	Ø4, 0x27mm
8		B	Ø3, 0x20mm
1		C	
2		D	
6		E	Ø4, 0x13mm
10-15		F	Ø4, 0x30mm
12		G	
1		H	
4		I	
4		J	
8		K	
2		L	
4		M	

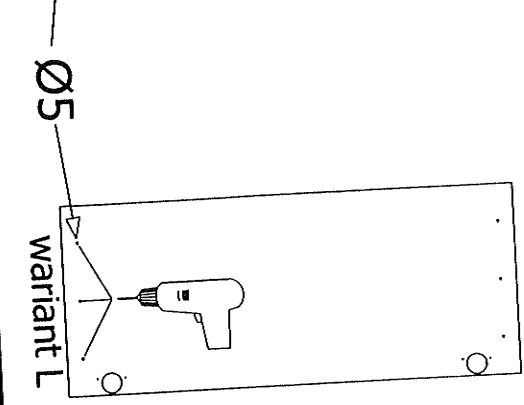
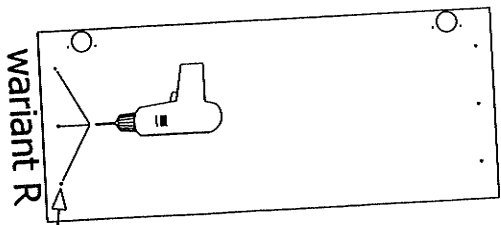
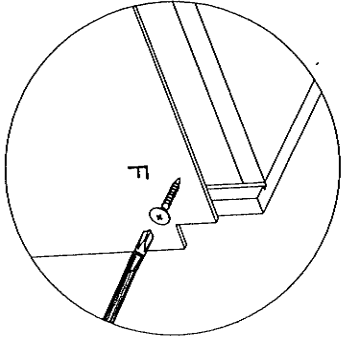
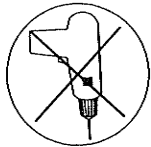
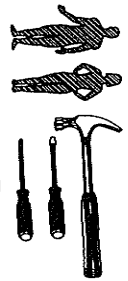
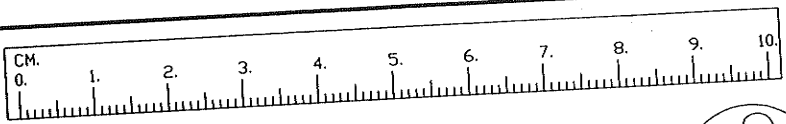
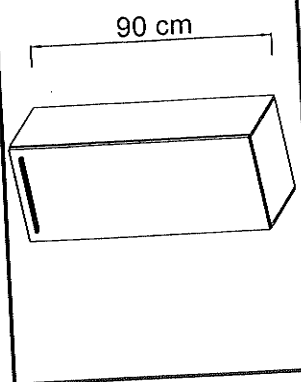




HANGESCHRANK

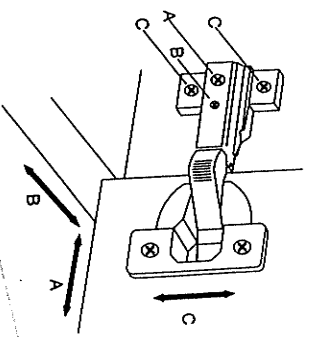
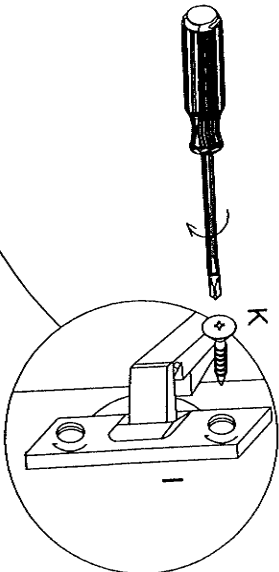
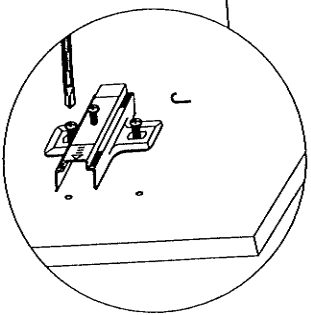
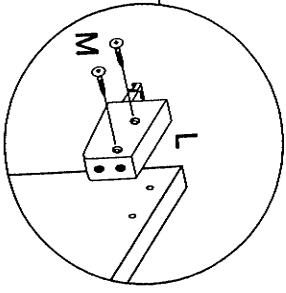
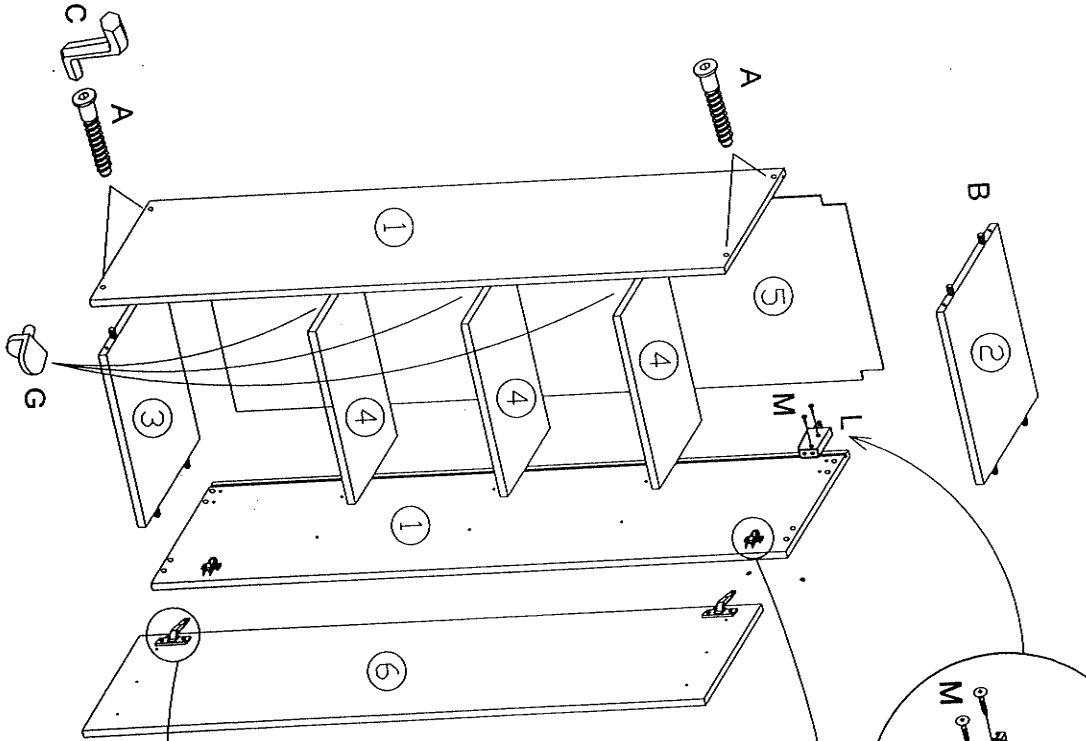
H 60 / 90

H 50 / 90

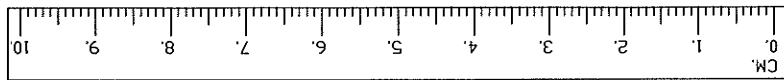
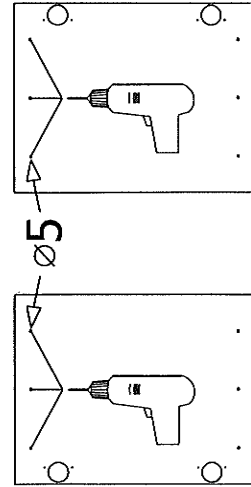
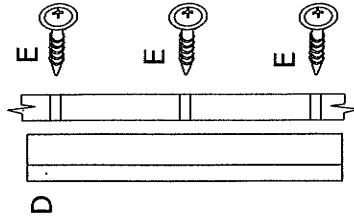
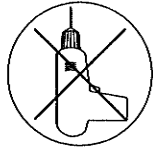
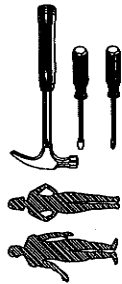
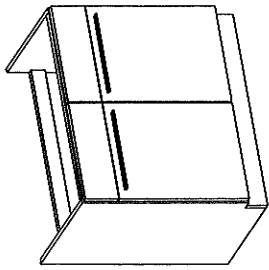


Ø5

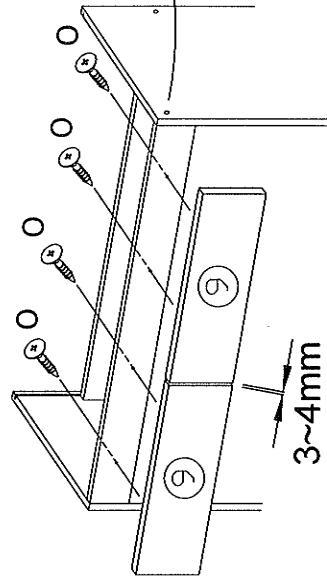
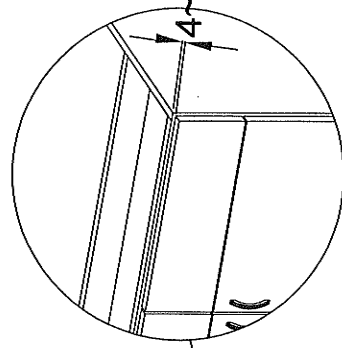
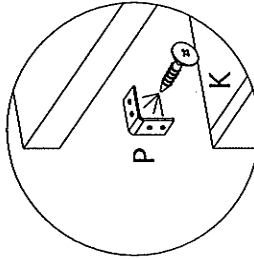
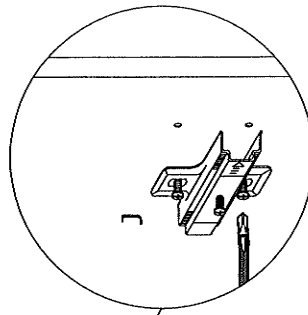
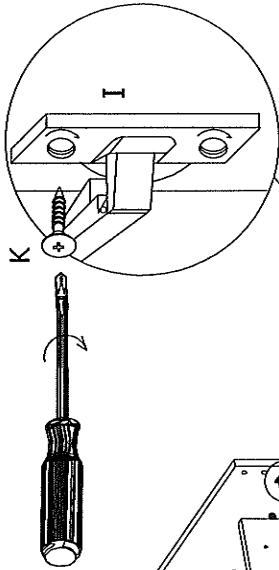
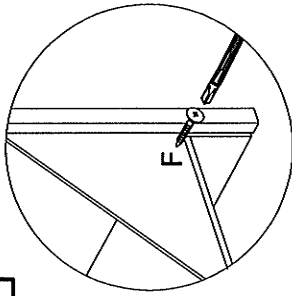
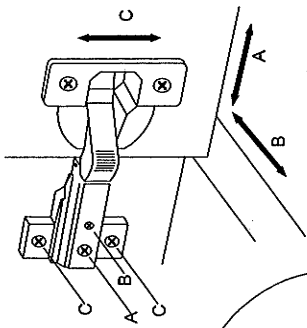
8	A	8	B	1	C	1	D	3	E	10-15	F	12	G	2	H	2	I	4	J	4	K	2	L	2	M	4	N	2	X



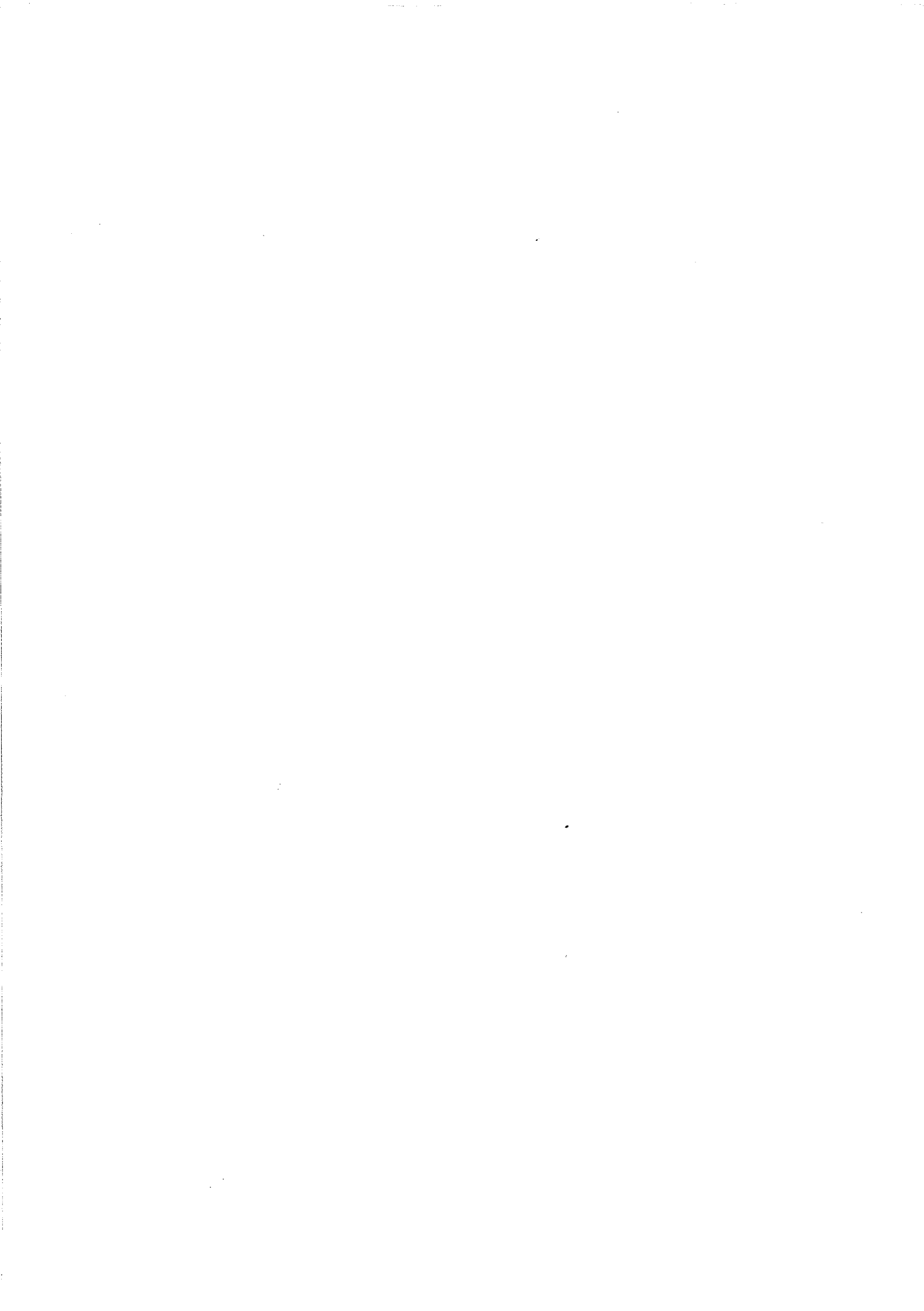
SPÜLENUNTERSCHRANK SPUB 100 Z



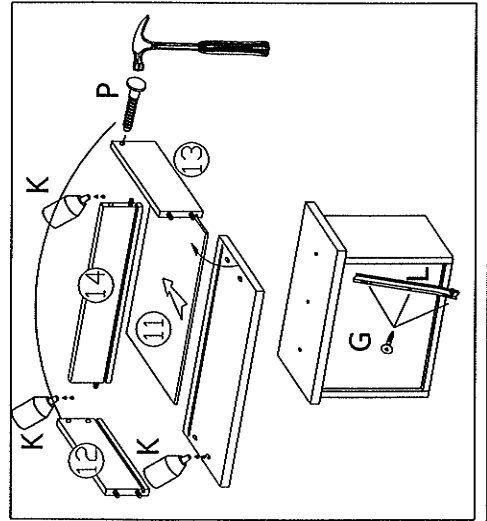
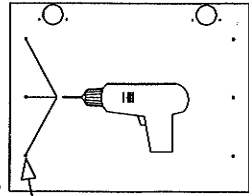
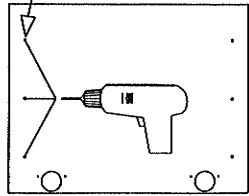
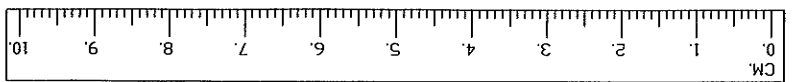
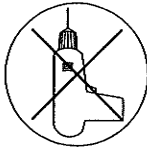
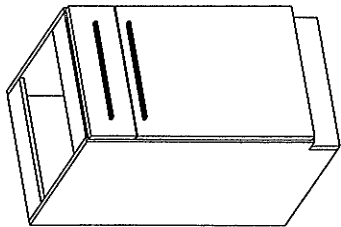
	8		8		1		2		6		10-15		4		4		4		16		4		4		4		2		4		2		2
	2																																



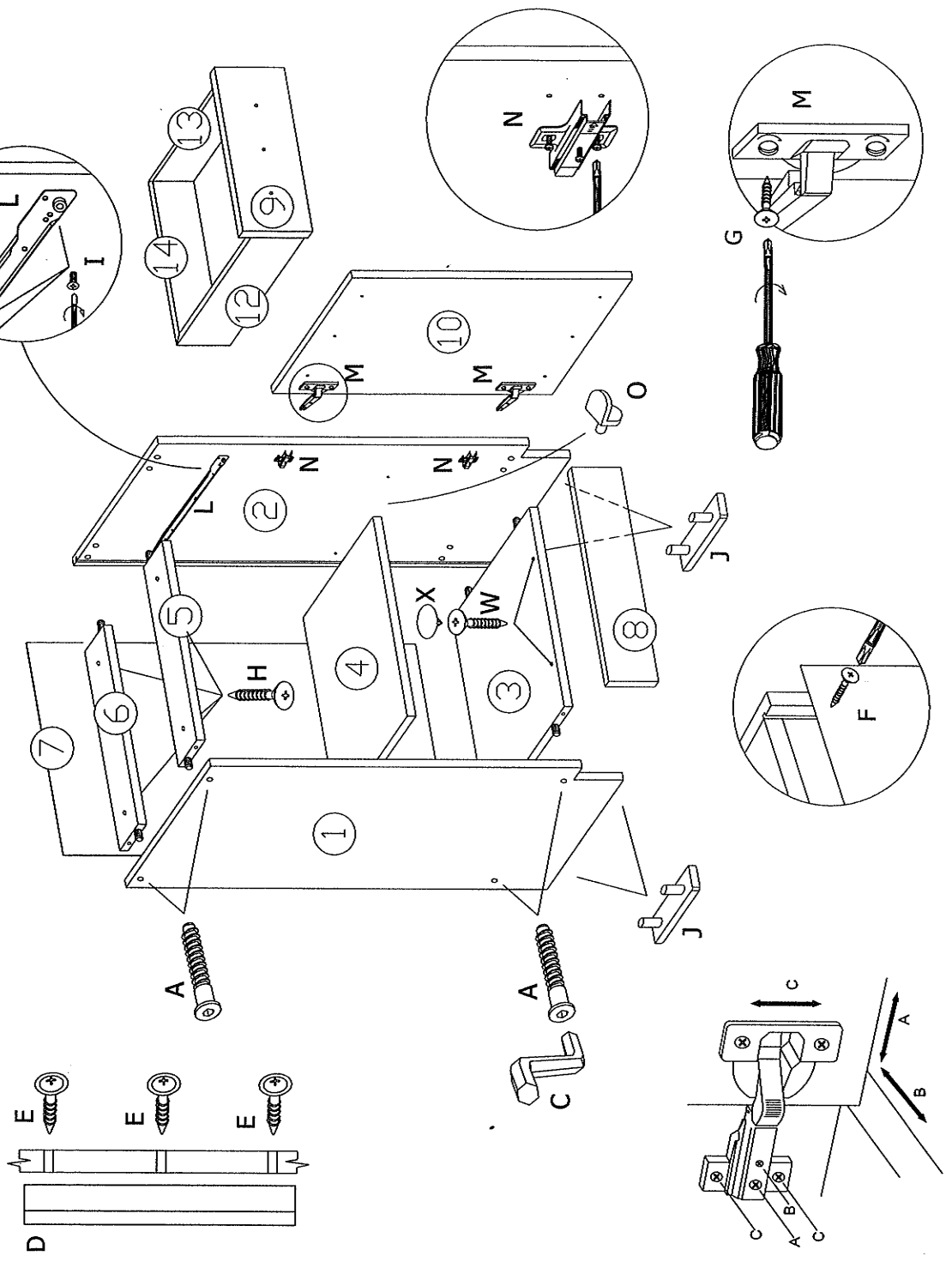
GRIFFLÖCHER SIND ERST NACH MONTAGE
DER KUCHE DURCHZUBOHREN



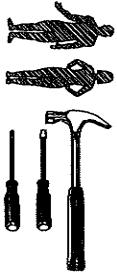
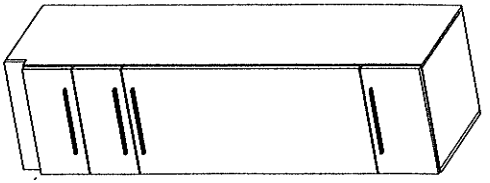
UNTERSCHRANK
U 50 Z
U 60 Z



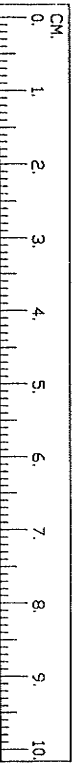
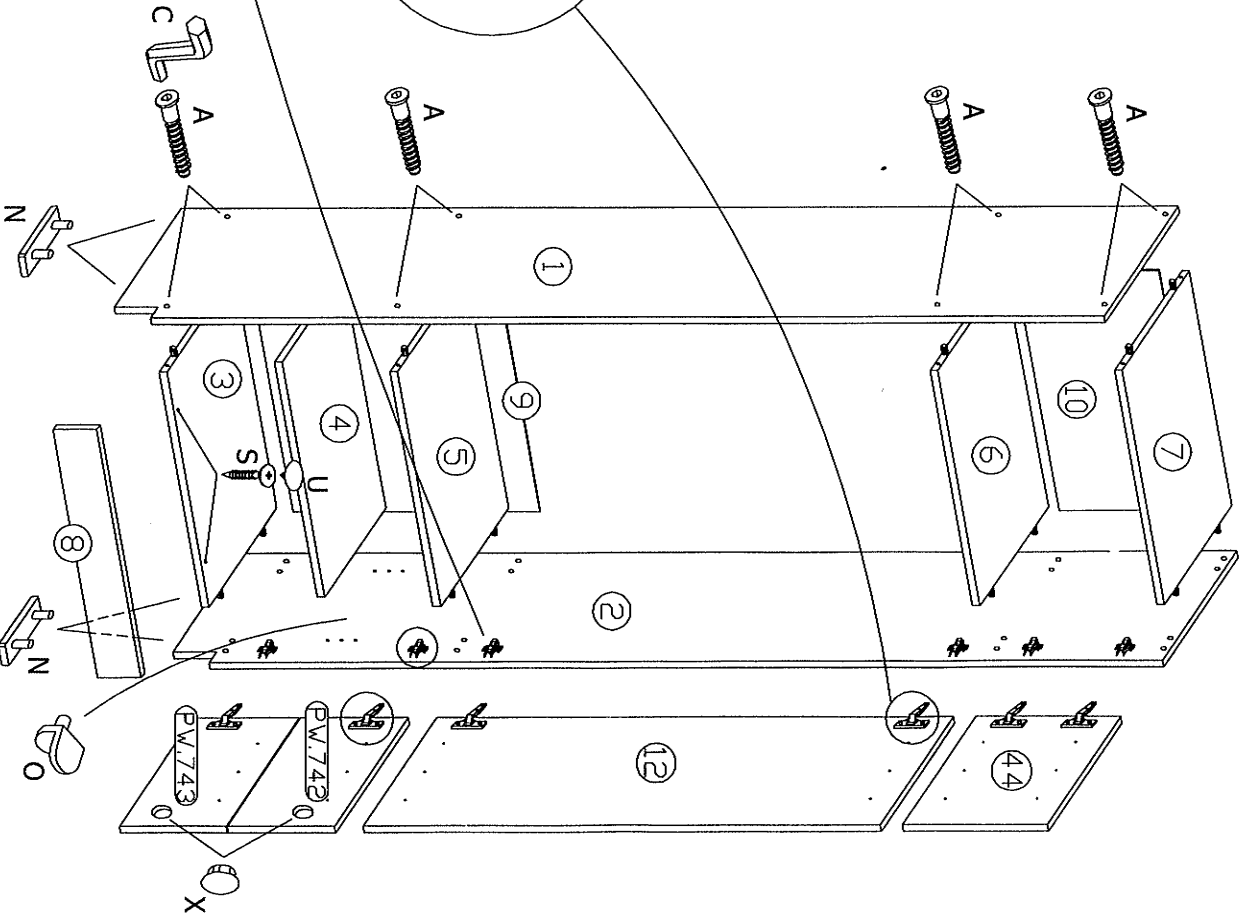
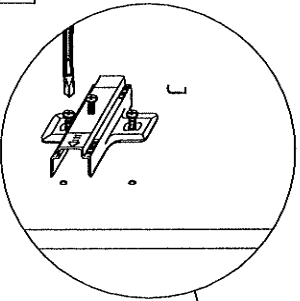
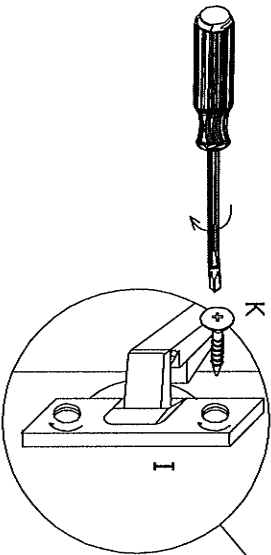
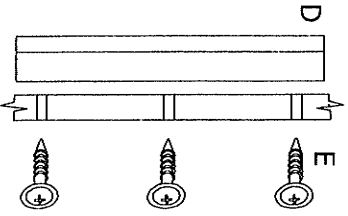
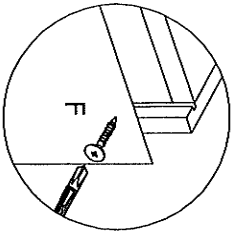
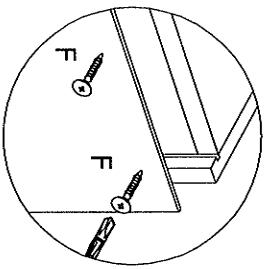
	8		8		1		2		6		15-20		10		4
	2		2		4		2		3		2		2		1
	4		4		4		2		2		2		2		1



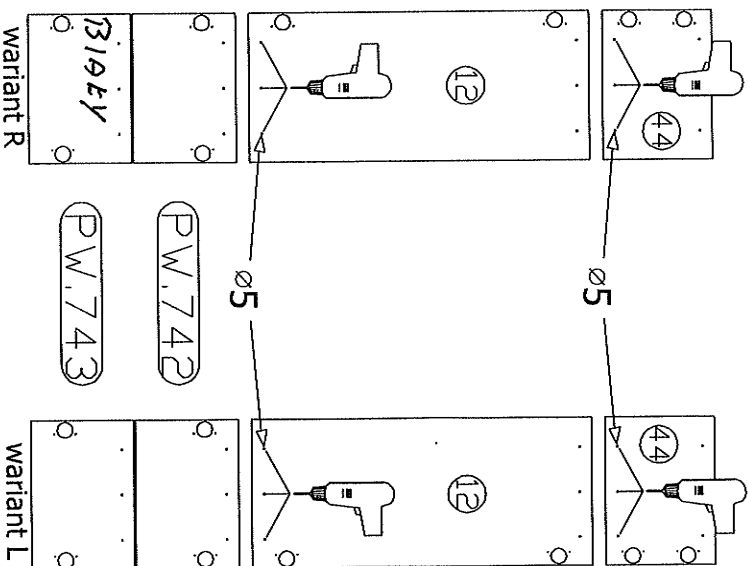
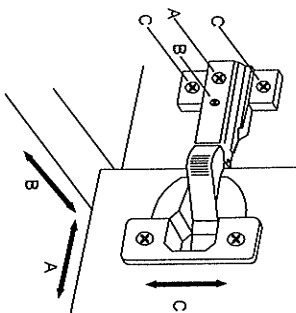
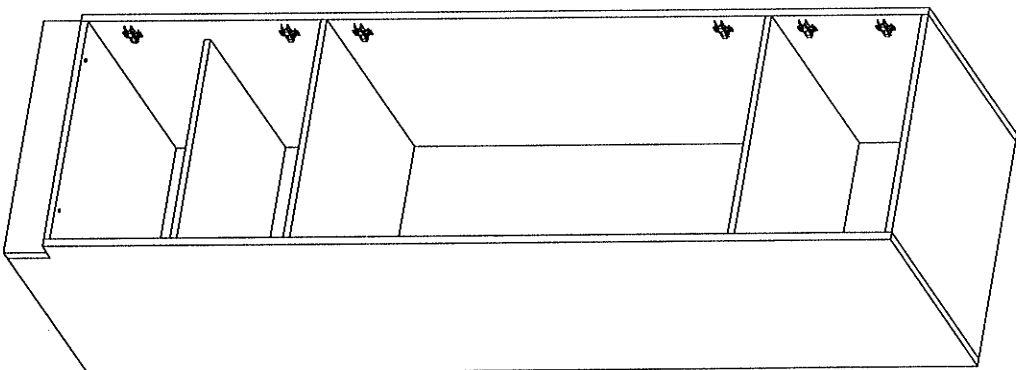
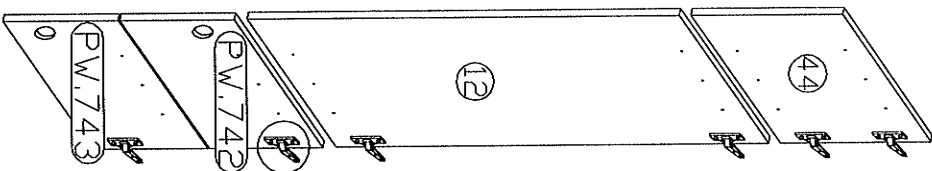
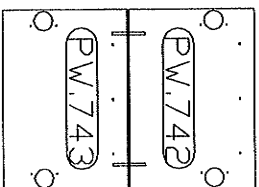
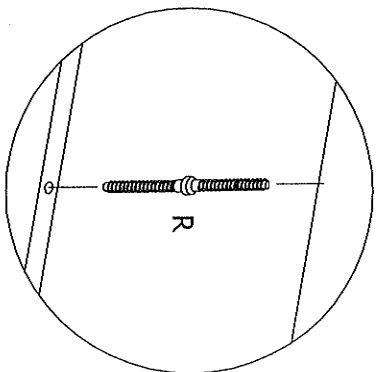
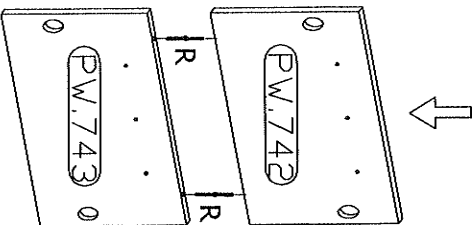
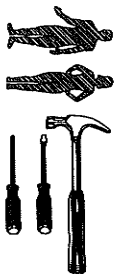
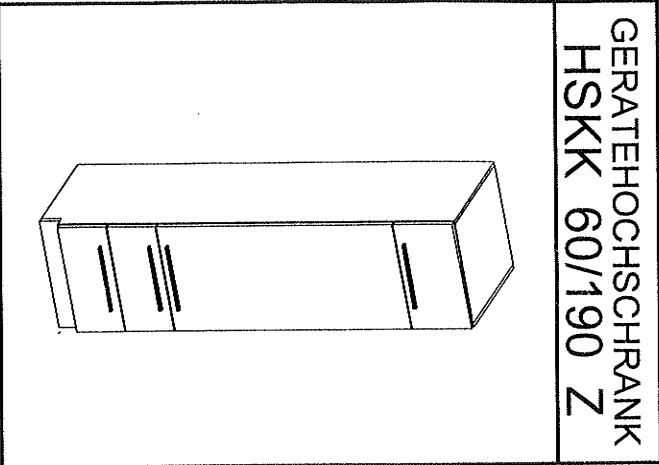
GERATEHOCHSCHRANK HSKK 60/190 Z



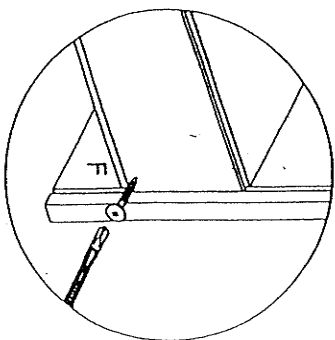
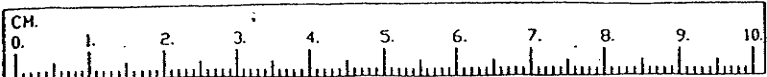
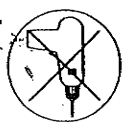
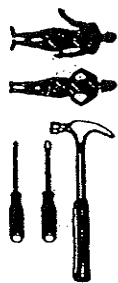
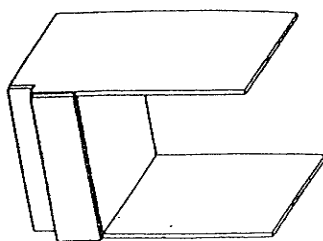
16	A	16	B	1	C	4	D	12	E	15-20	F	6	I	6	J	12	K	2	S	2	U	2	R	4	O
4	N	2	X																						



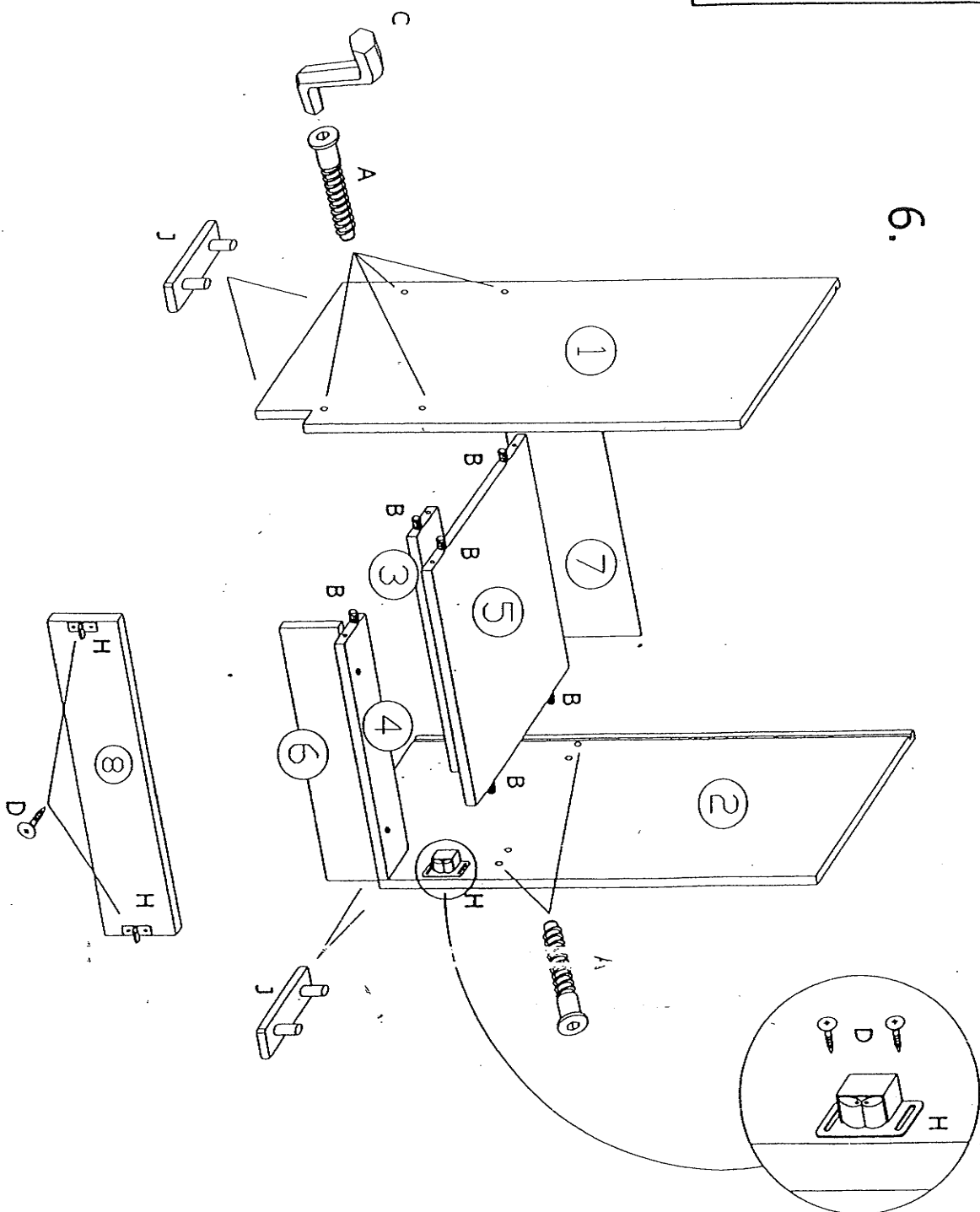
GERATEHOCHSCHRANK
HSKK 60/190 Z



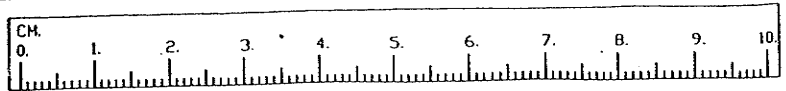
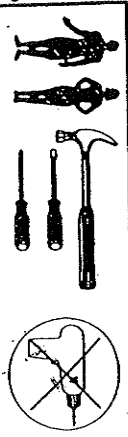
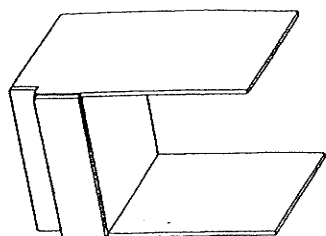
HERDUNTERSCHRANK HUB 60 Z



6.



HERDUNTERSCHRANK HUB 60 Z



8								
A	B	C	D	F	H	J	S	
8	8	1	8	10-15	2	4	2	
			$\varnothing 3,5 \times 13 \text{mm}$	$\varnothing 3,0 \times 20 \text{mm}$				$\varnothing 4,0 \times 45 \text{mm}$

