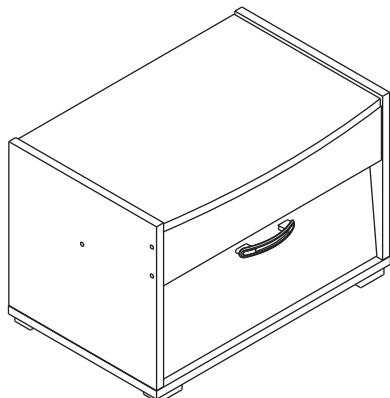




NOTICE DE MONTAGE  
ASSEMBLING INSTRUCTIONS  
ISTRUZIONI DI MONTAGGIO  
MONTAGEANLEITUNG  
ISTRUCOES DE MONTAGEM  
MANUAL DE MONTAJE  
INSTRUKCJA MONTAŻU

INSTRUKCIJA MONTAŽE  
MONTÁŽNÍ NÁVOD  
MONTÁŽNY NÁVOD

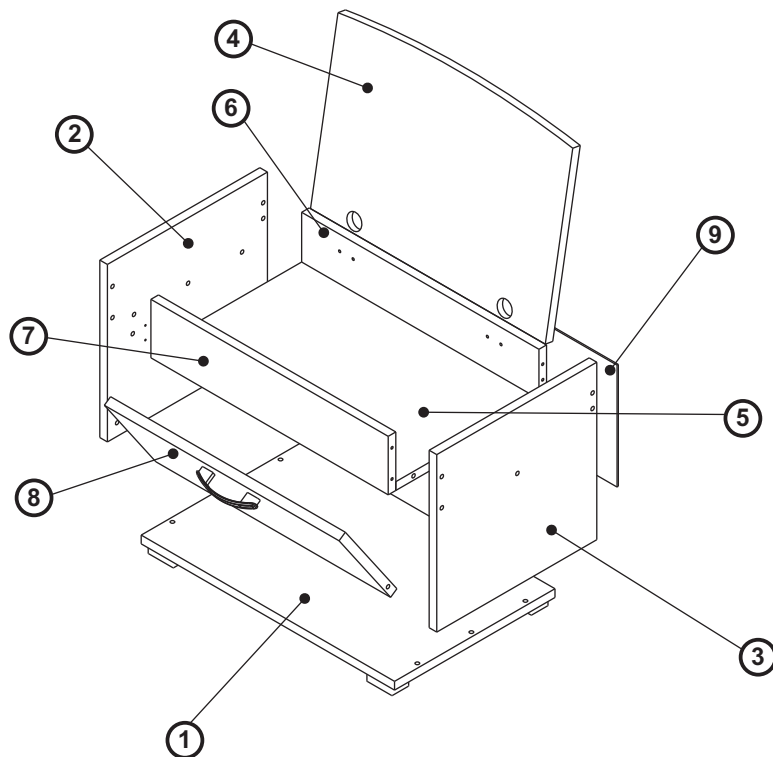
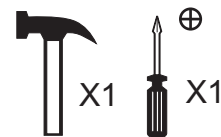


**BT 60**

**01 - 08/2009**



0,5 h



**PRIJE MONTAŽE MOLIMO DA SE UPOZNATE SA INSTRUKCIJOM MONTAŽE**

AVANT DE COMMENCER, SE REPORTER AUX CONSEILS DE MONTAGE EN ANNEXE

BEFORE STARTING, REFER TO THE ASSEMBLING ADVICE IN ANNEX

AVANTI DI COMMINCIARE, RIPORTATE AGLI CONSIGLI DI MONTAGGIO

VOR DIE MONTAGE, BITTE BEILIEGENDE ANWEISUNGEN FOLGEN

ANTES DE COMERCAR, ADIAR-SE AOS CONSELHOS DE MONTAGEM EM ANEXO

ANTES DE EMPEZAR CONSULTE LOS CONSEJOS PARA EL MONTAJE

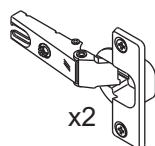
PRZED ROZPOCZĘCIEM ZAPOZNAĆ SIĘ Z ZAŁĄCZONĄ INSTRUKCJĄ MONTAŻU

PŘED MONTÁŽÍ SI POZORNĚ PŘEČTĚTE CELÝ NÁVOD K MONTÁŽI

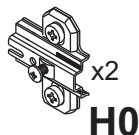
PRED MONTÁŽOU SI POZORNE PREČÍTAJTE CELÝ NÁVOD K MONTÁŽI

X4 6,3x13  
**EK**

X4 4x16



x2 **ZPZ**



x2 **H0**

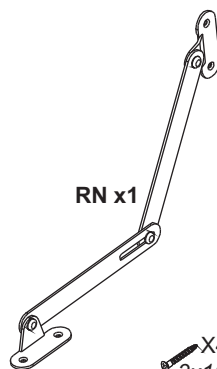
**KF** X10

**Z** X10



**KdK**

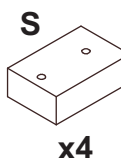
RN x1



X4 3x16



**G**



x4

x8 4x25



X2 **W**

X1 **UH**



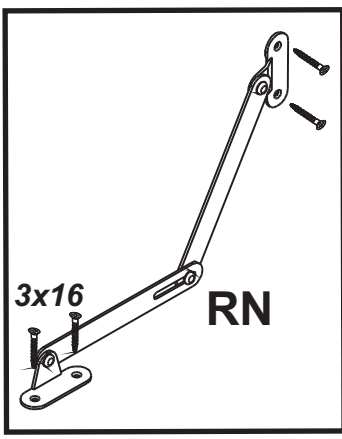
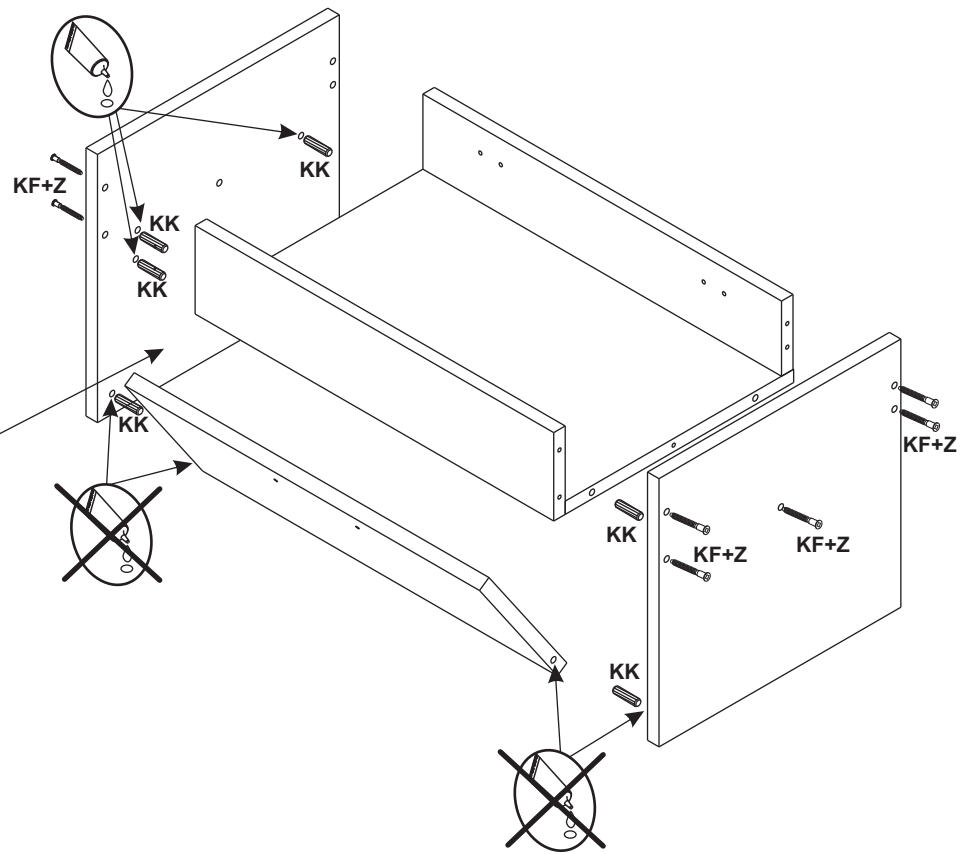
**KL**



X14 **KK**

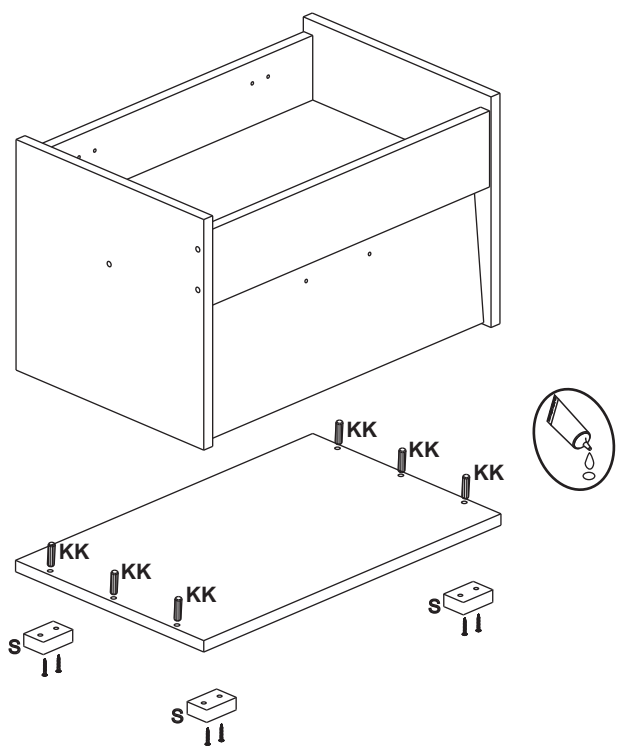
1

KK=8x	3x16=4x
KF=10x	
Z=10x	



2

KK=6x	S=4x
	4x25=8



3

ZPZ=2x	EK=4x	G
H0=2x	4x16=4x	
UH=1x	W=2x	

