

Hergestellt für:
 GmbH
 www.easyfurn.de

easyfurn GmbH
 Industriestrasse 13 B
 32694 Doerentrup-Humfeld
 GERMANY

LIEF 98544

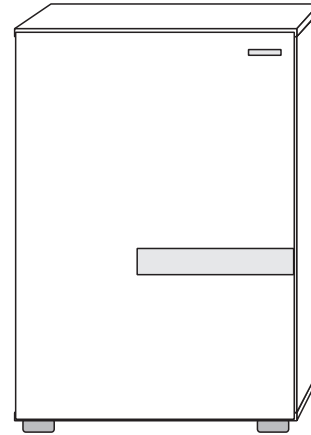
Modellname / Model name / Nom du modele / Modellnamn
 Nome modello / Název modelu / Modelnaam / Ime modela
 Número Modelo / Modell neve / Название модели /
 Názov modelu / Ime modela / Denumire model /
 Наименование на модела / Nazwa modelu

PIANO

Modellnummer / Number / Numéro du modele
 Numero / Номер на модела / modello
 Číslo modelu / Modell száma / Eíslo modelu
 Številka modela / Număr model / Broj modela
 Modelnummer / Numer modelu

P2.031.38

P2.031.07



D Bitte lesen Sie diese Montageanleitung gut durch, da wir für Fehler, die durch falsche Montage entstehen, keine Haftung übernehmen!

GB Please read these installation instructions through carefully as we cannot accept any liability for faults occurring as a result of incorrect installation!

CZ Přečtěte si pozorně tento montážní návod, protože za chyby způsobené nesprávnou montáží neodpovídáme!

F Veuillez lire attentivement cette notice de montage, car nous déclinons toute responsabilité en cas d'erreurs découlant d'un montage erroné !

I Prego leggere attentamente le istruzioni per il montaggio, poiché decliniamo qualsiasi responsabilità per difetti derivanti da un montaggio errato!

BG Моля, прочетете внимателно монтажните инструкции, тъй като не носим отговорност за щети, възникнали в следствие на погрешен монтаж.

NL Leest u deze montagehandleiding a.u.b. goed door, voor fouten door een verkeerde montage zijn wij niet aansprakelijk!

PL Proszę uważnie zapoznać się z instrukcją montażu, ponieważ nie ponosimy odpowiedzialności za defekty powstałe na skutek niewłaściwego montażu.

HR Molimo vas da pažljivo pročitate uputstva za montažu, jer ne snosimo odgovornost za pogreške nastale zbog neodgovarajuće montaže!

HU Kérjük, olvassa el figyelmesen ezt az összeszerelési útmutatót, mert a helytelen összeszerelésből adódó hibáért nem vállalunk felelősséget!









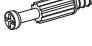









SK Prosíme, dobre si prečítajte tento návod na montáž, pretože za chyby, ktoré vzniknú na základe chybnej montáže, nie sme zodpovední!

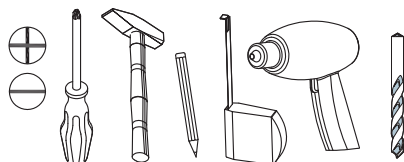
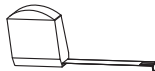
SLO Preberite ta navodila za montažo, ker mi ne prevzemamo odgovornosti za napake, ki nastanejo kot posledica napačne montaže!

RO Vă rugăm să citiți cu atenție aceste instrucțiuni de montaj deoarece nu preluăm garanția pentru defecte ce apar datorită unui montaj incorect!

RUS Пожалуйста, внимательно ознакомьтесь с данной инструкцией по монтажу, поскольку мы не несем ответственности за ошибки, причиной которых является неправильный монтаж.

S Läs noggrant igenom dessa monteringsanvisningar. Vi övertar inget ansvar för felaktig montering!!

 12x	 4x	 4 x	 3 x
 12x	 6 x	 4 x	 3 x
 12x	 3 x	 2 x	 6x
 14x		 1 x	 6x
		 2 x	 1 x
			 1 x



festziehen / tighten / Затягнете / serrer / stringere / utáhout / vasttrekken / zategnuti / strángere / zwiázac / zacisnaç / szorosan meghúzni / pevne dotiahnut' / trdno pritegniti / затянуть / dra at

eindrücken / press in / enfoncer / wcisnaç / ribattere / zatlačit / Вкарайте / indrukken / benyomni / stáci' / vtisniti / tryck in / introducere prin apásare / вдвигать

ausmessen / measure / mesurer / misurare / opmeten / izmeriti / miara / kimérni / izmeriti / mäsurare / измерить / zmérít / Измерете / mät upp / zmierzyc

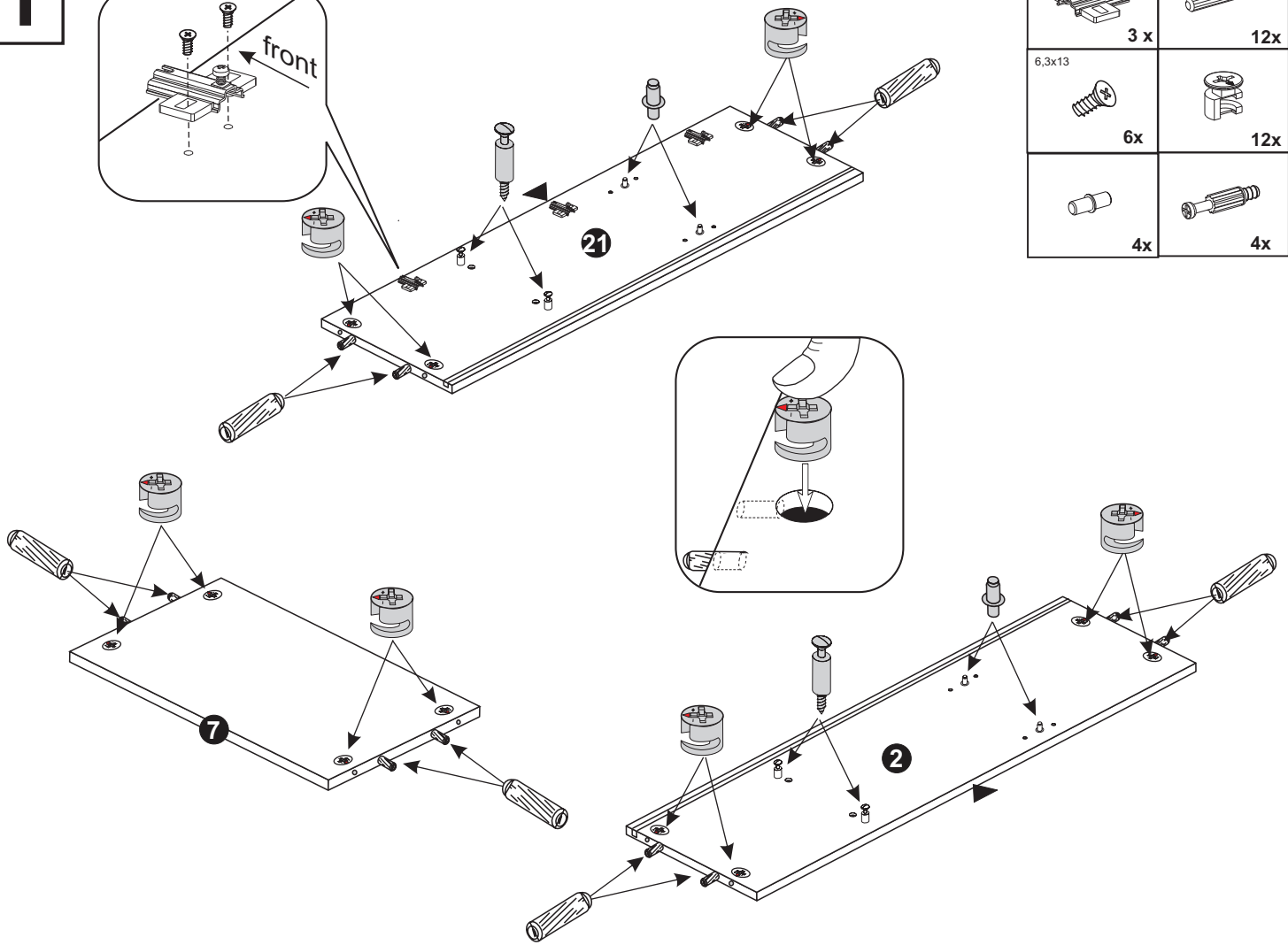
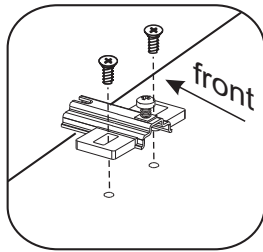


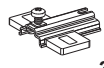
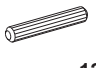




drücken / press / presser / stisknout / Натиснете / vtisniti / nasinac / drukken / pritisnuti / nacisnac / pritisniti / нажать / (meg)nyomni / apasare / tryck fast / nacisnaç

einschlagen / hammer in / beverni / sla in / frapper au marteau / infossare / Zabit' / zarazit / Набийте / zabiti / wbiç / introducere prin bãtaie / забить / zatlouct

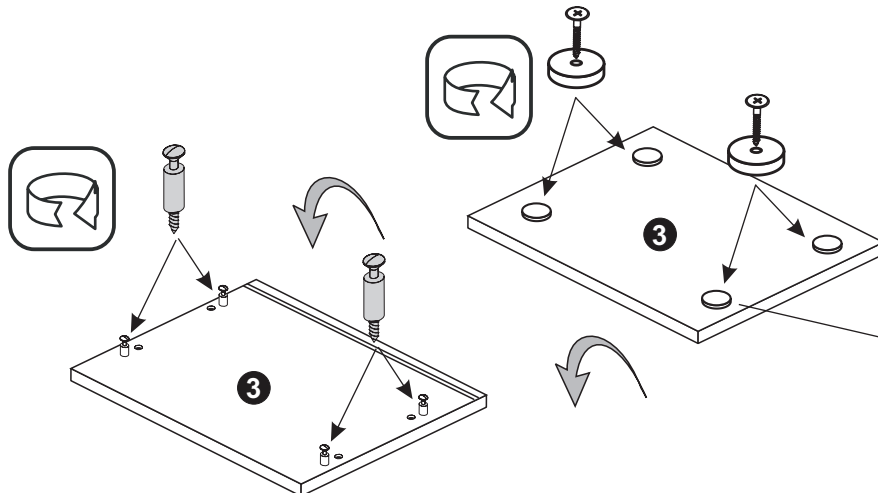
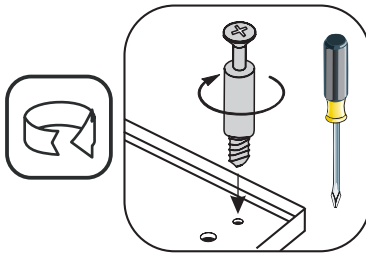
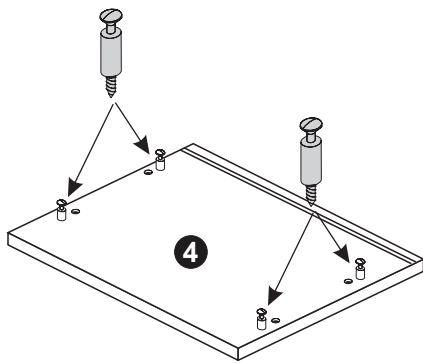
Drehen - wenden / przekreçciç - odwróciç / Keren - omdraaien / Girare - Ruotare / Okrenuti - ubrnuti / Retourner - renverser / Turn over - turn around / Otocte - obratite / Завъртете - обърнете / Obmrte list / Întoarceți - rotiți / Vrid runt - vänd / прокрутить - повернуть / otociç - obrátit / elforgatni - megfordítani



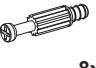
1



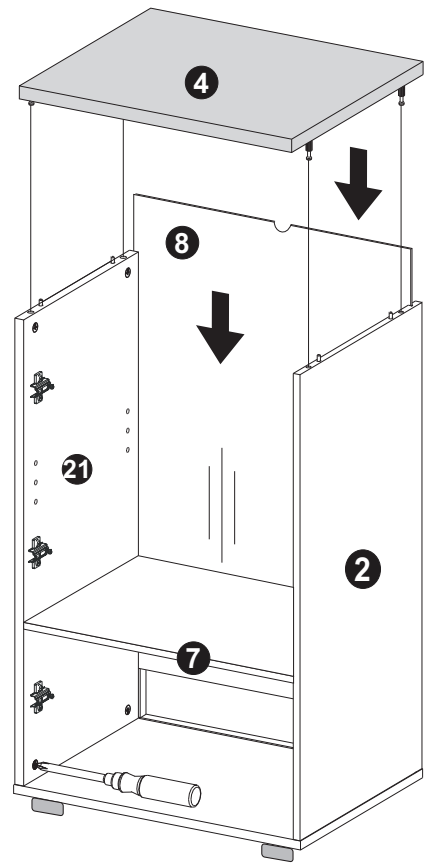
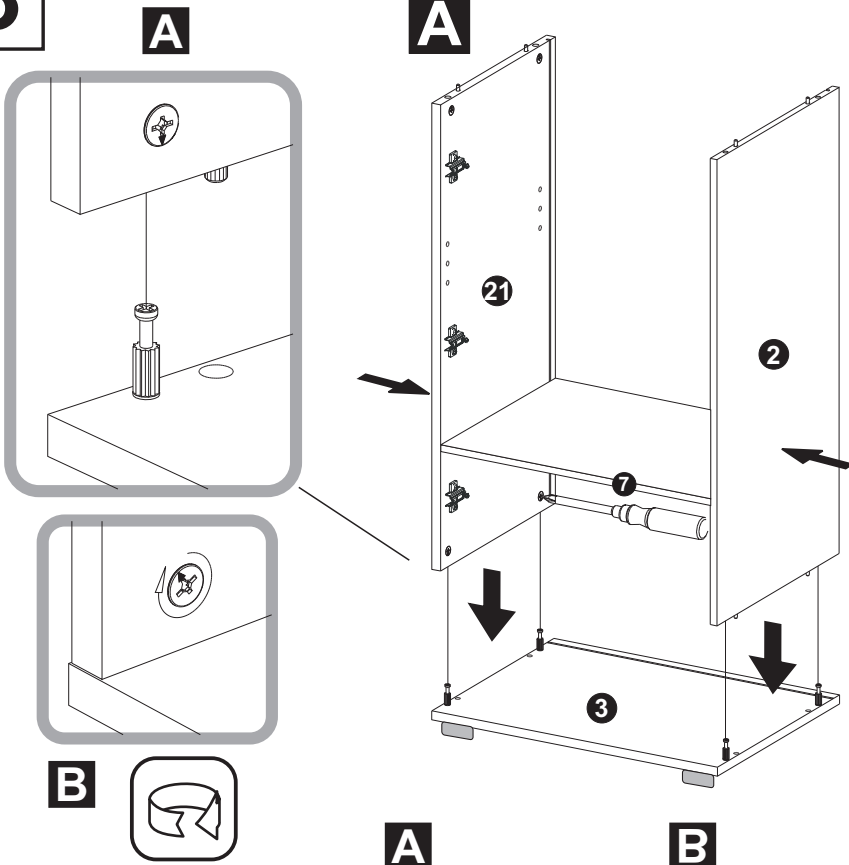
H2  3 x	8x28  12x
6,3x13  6x	 12x
 4x	 4x

2

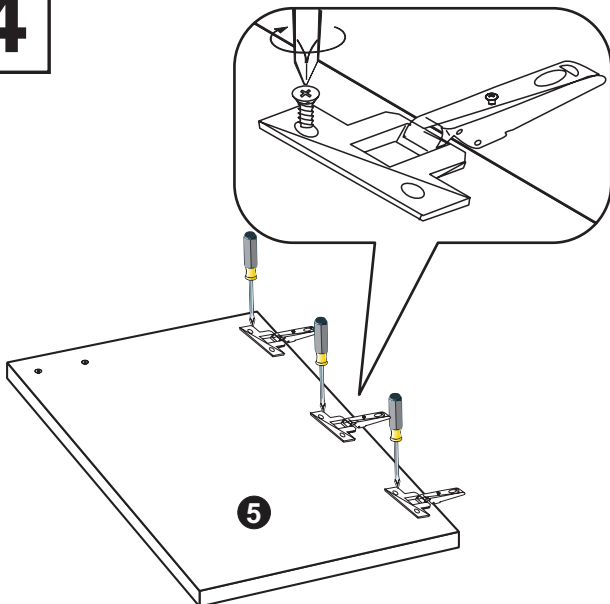




 4 x
4x20  4 x
 8x

3

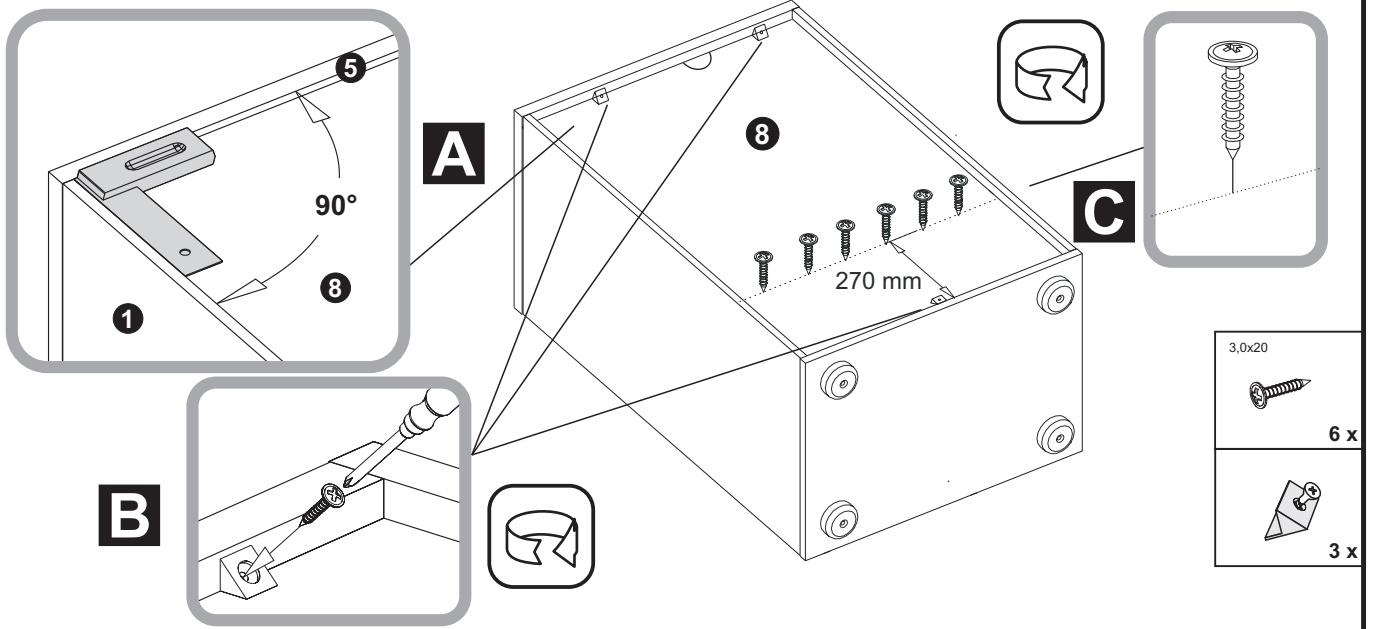


4



- Kr0  3 x
- 4x13  6 x

5



6

