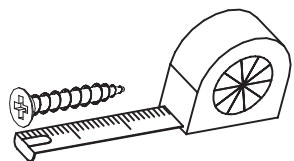
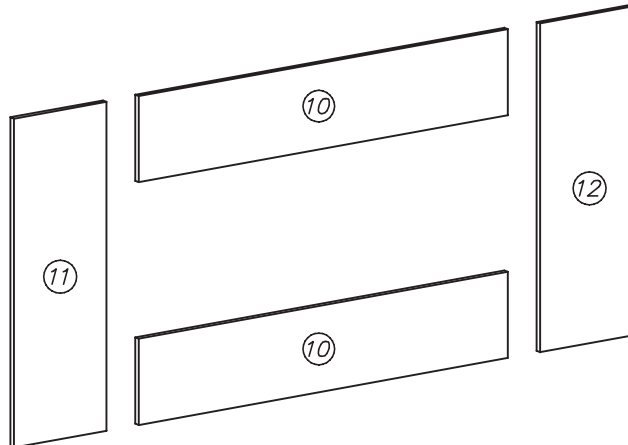
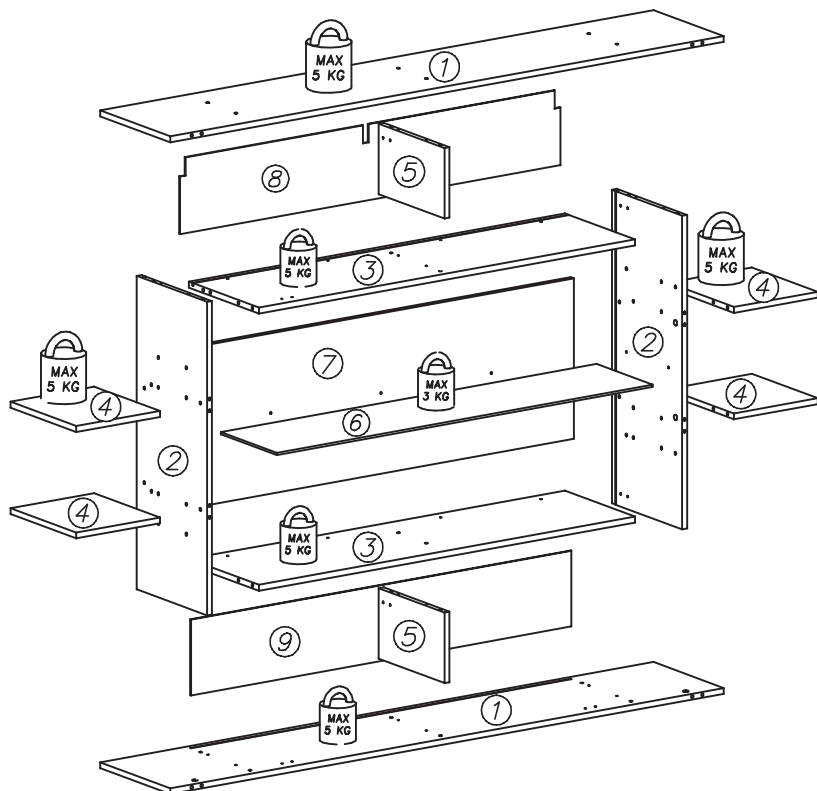
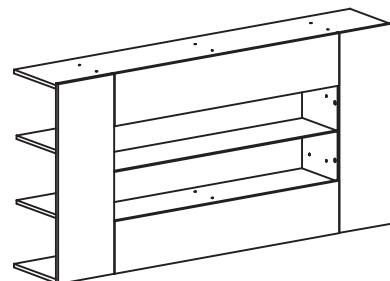
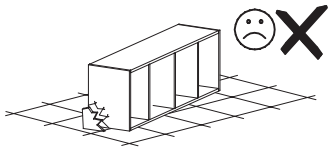
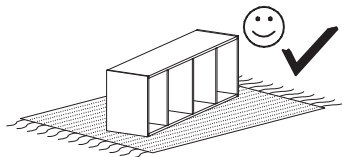
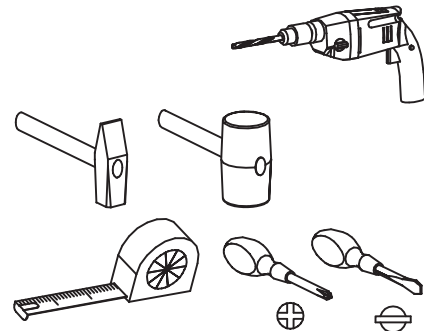
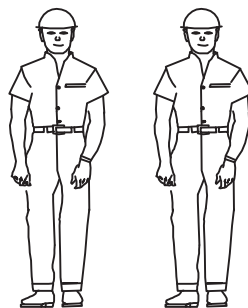


easyfurn-AT

AT.535.xx+AT.290.xx



Max. zulässige Belastungen von Einlegeböden in kg:

Länge	Spanplatte			Glas 4 / 5 / 6	RW mit Boden
	Stärke mm	16	18		
0<400					Länge bis 1000 mm
401<600	15	15	15	Länge bis 600 mm/10kg	max 5kg
601<800	10			Länge bis 900 mm/5kg	
801<1000	5	5			

G42
6x14 6x

U7
3x

U8
ø10x60 3x

F10
7x

L6
2x

K1
ø15x12 8x

W2
4mm 1x

F2
4x

I7
ø18 8x

I9
ø12 44x

A1
ø7x50 44x

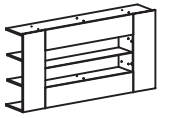
B1
ø8x35 40x

C3
Z35PR 4x

D3
PZ35PR H=2 4x

U16L
1x

U16R
2x

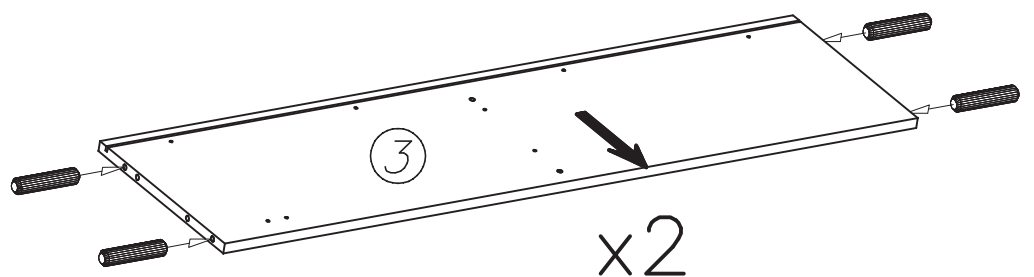
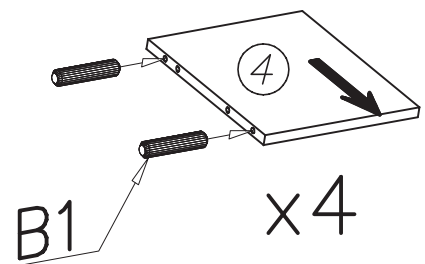
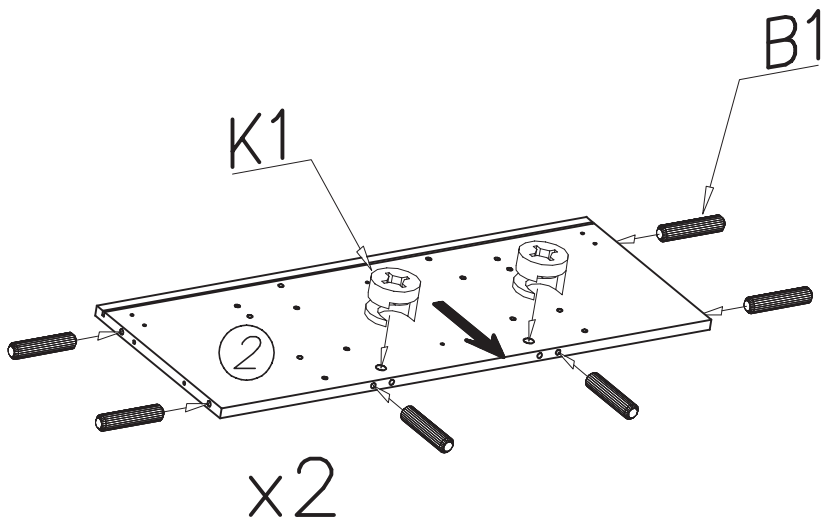
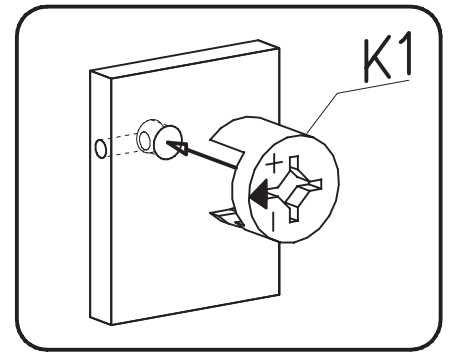
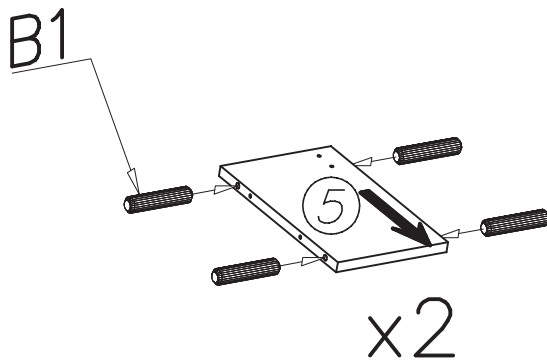
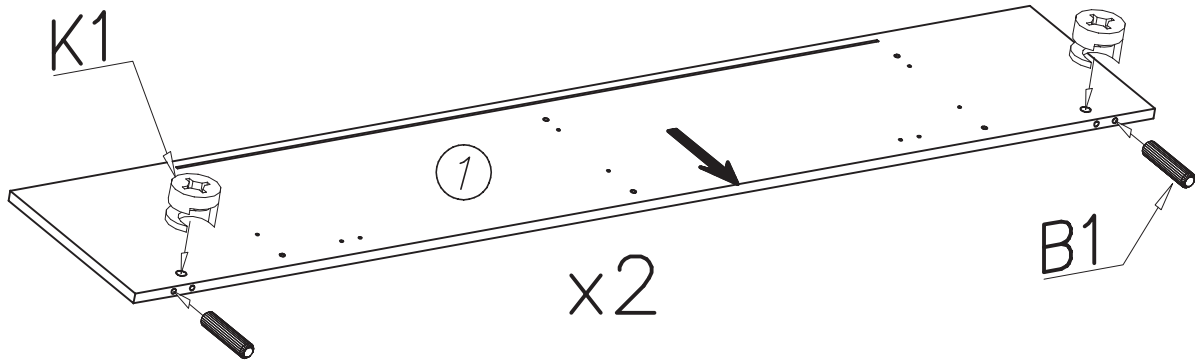
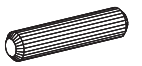


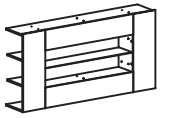
I

K1
Ø15x12



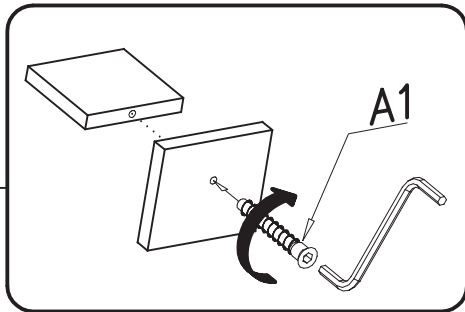
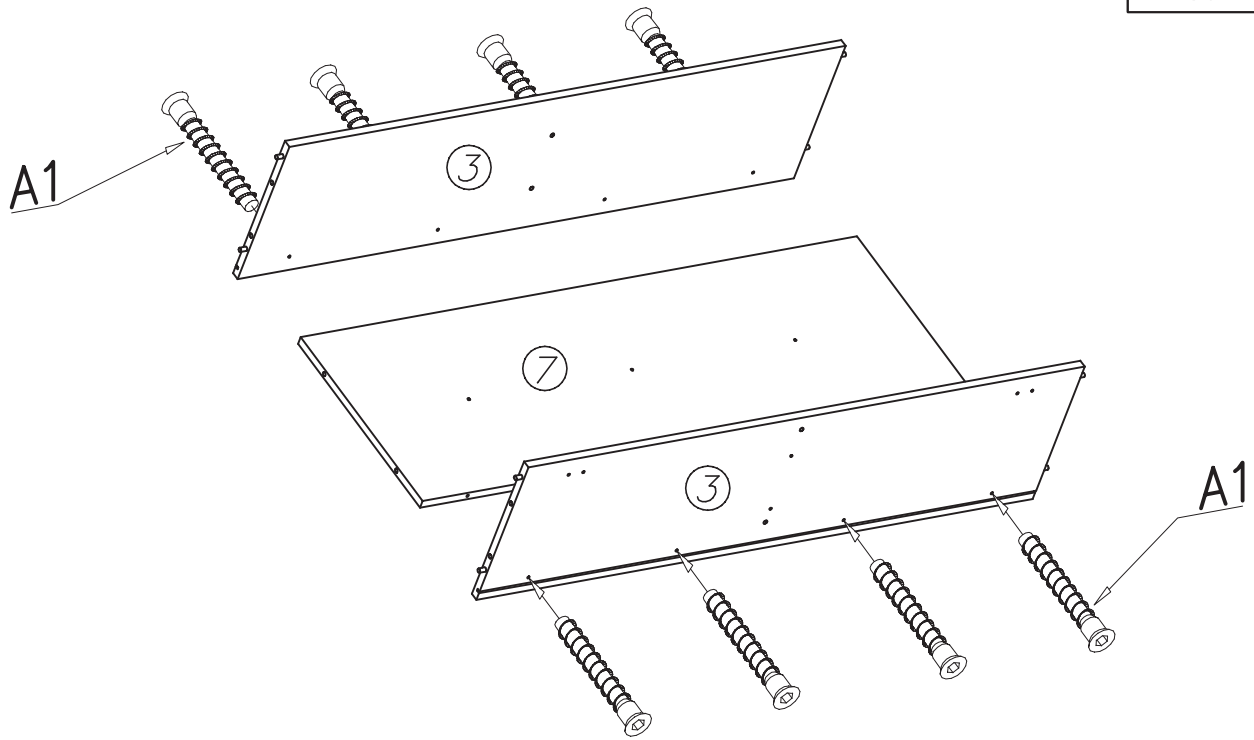
B1
8x
Ø8x35
32x





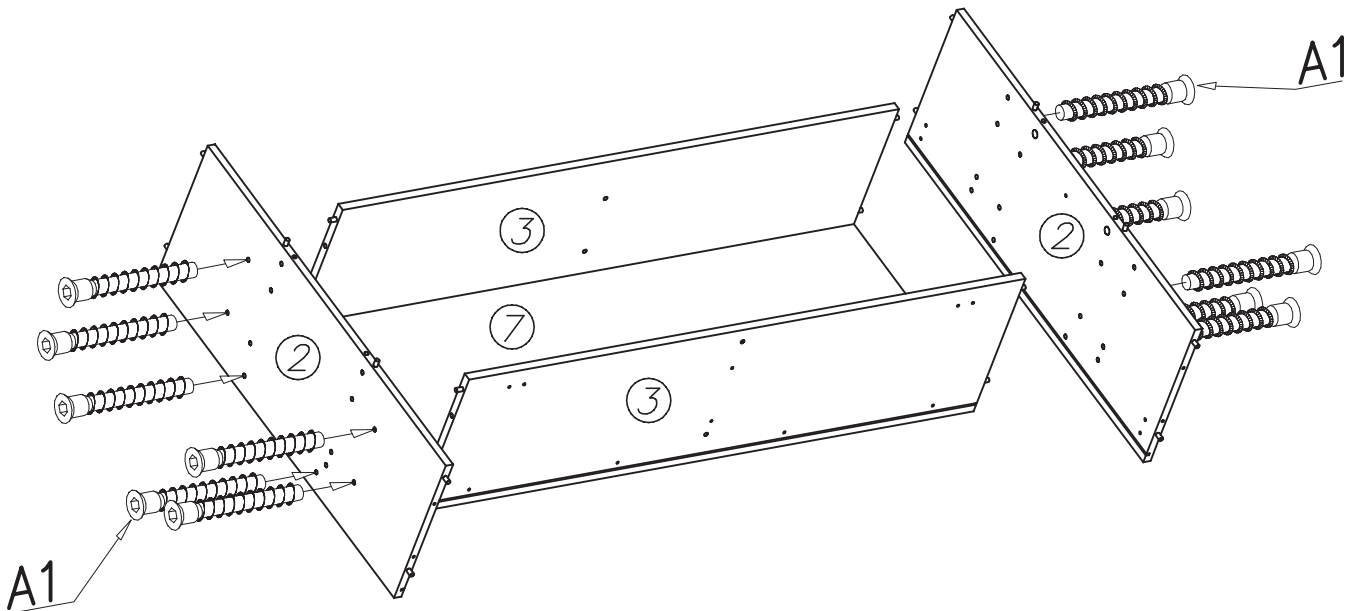
II

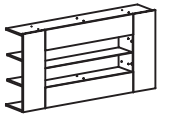
A1 
ø7x50 8x



A1 
ø7x50 12x

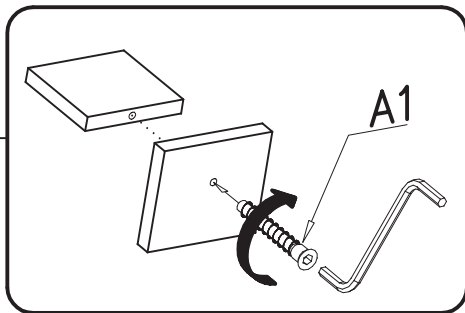
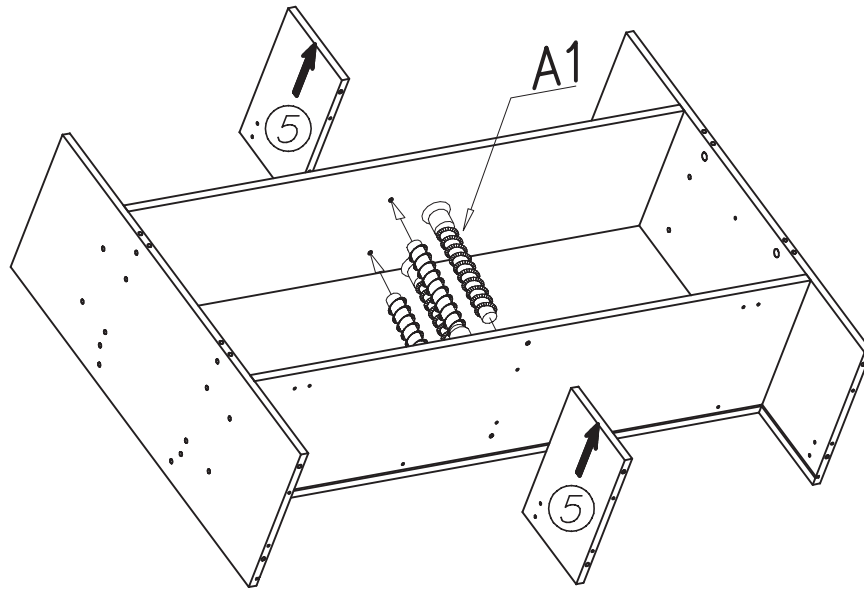
III






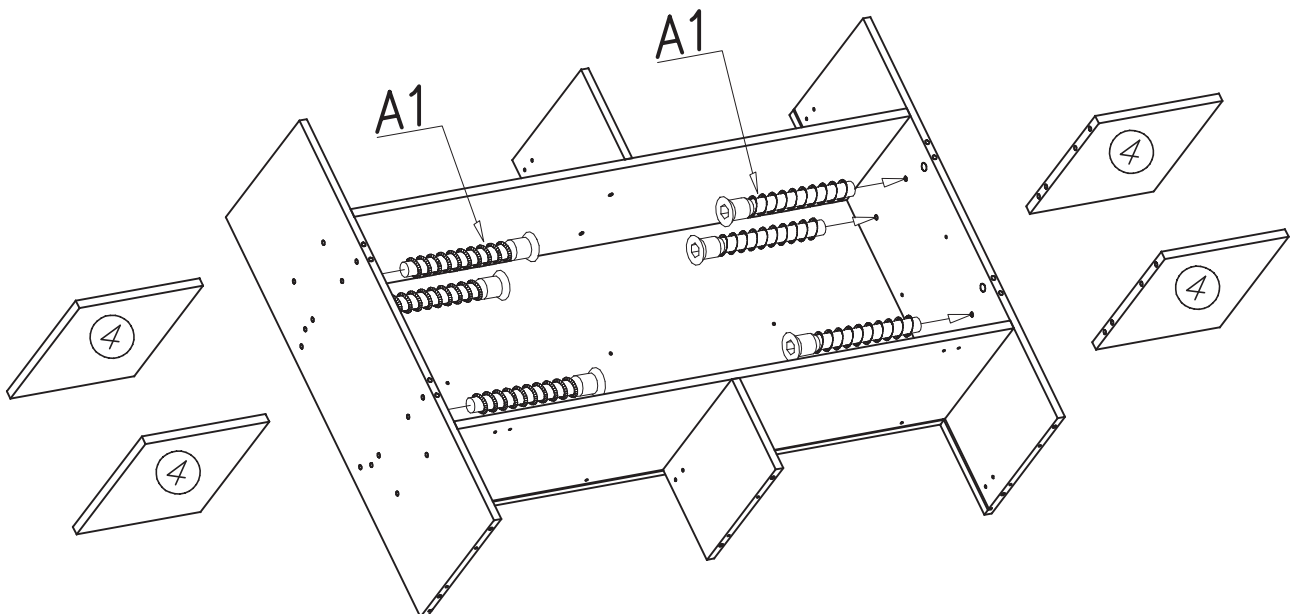
IV

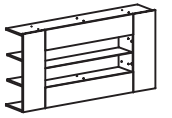
A1 
Ø7x50 4x



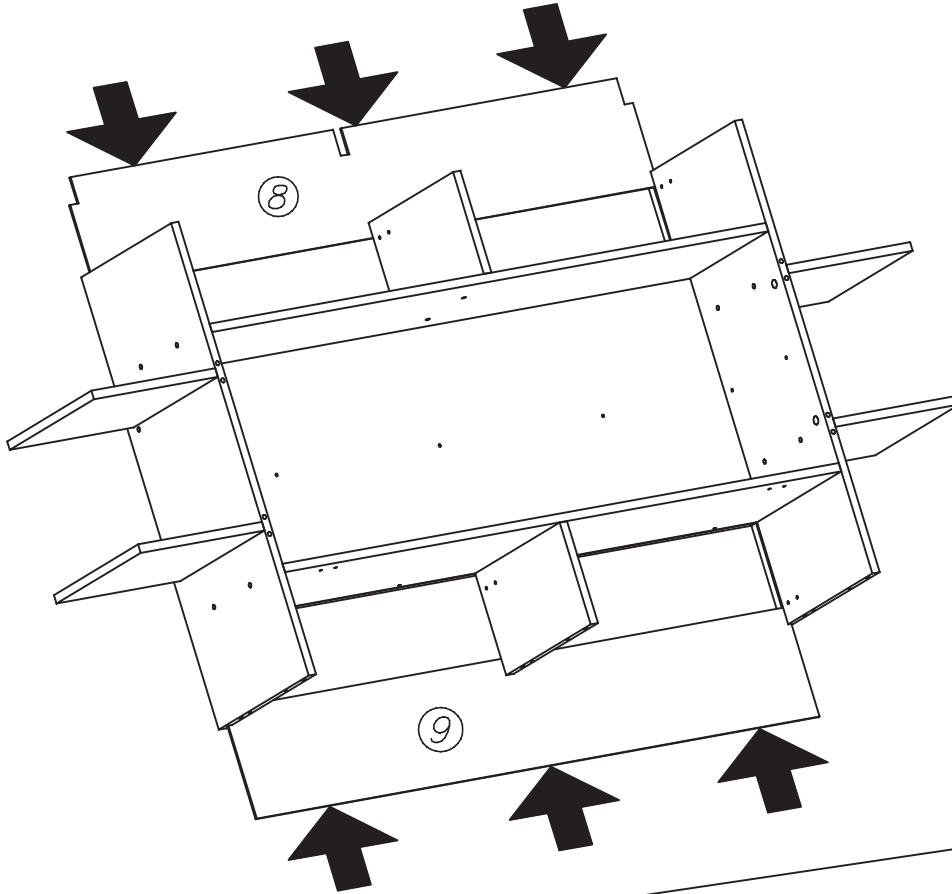
A1 
Ø7x50 8x


V



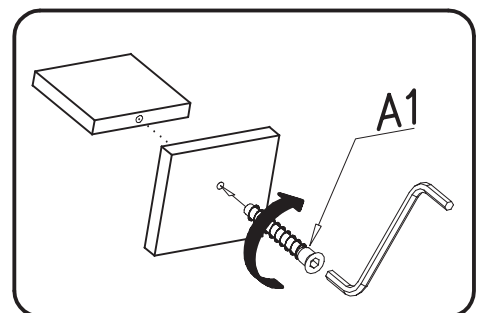
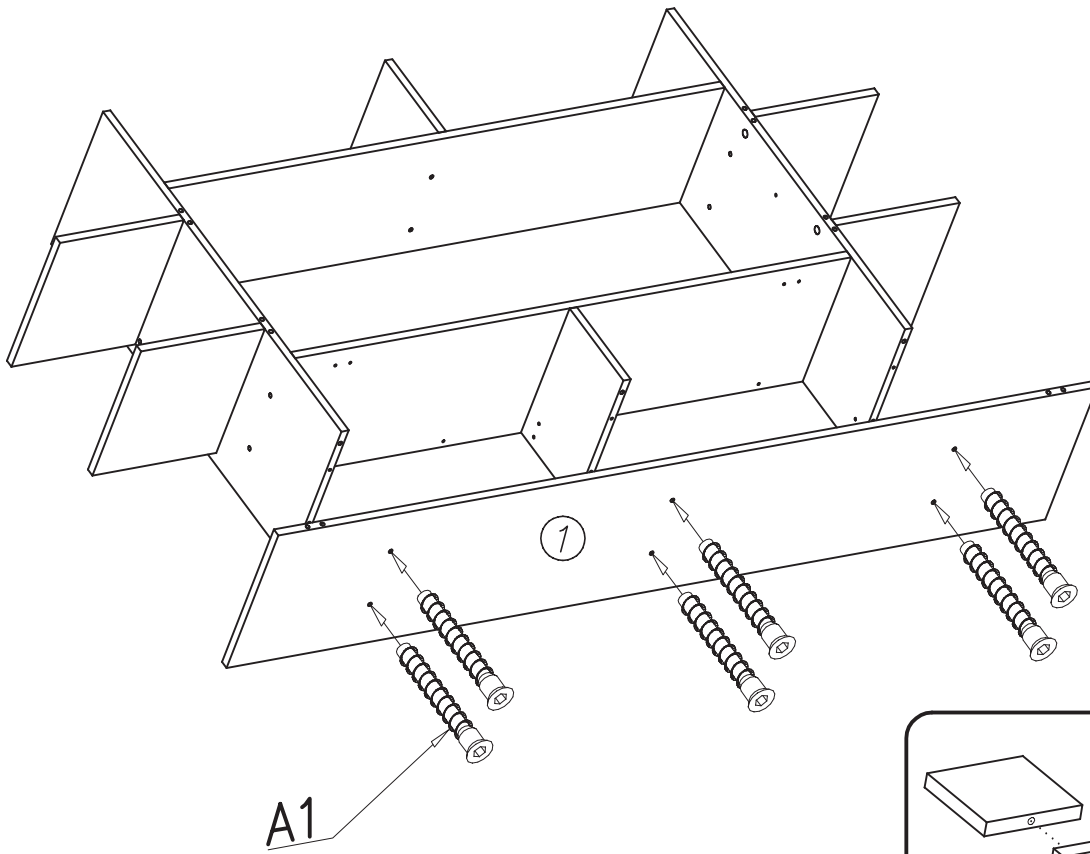


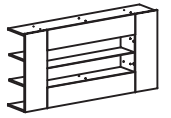
VI



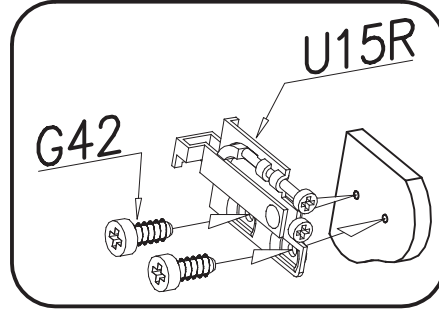
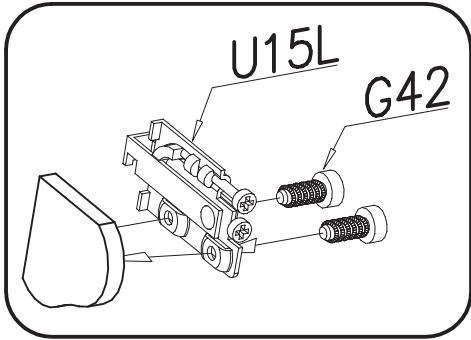
A1 
ø7x50 6x

VII

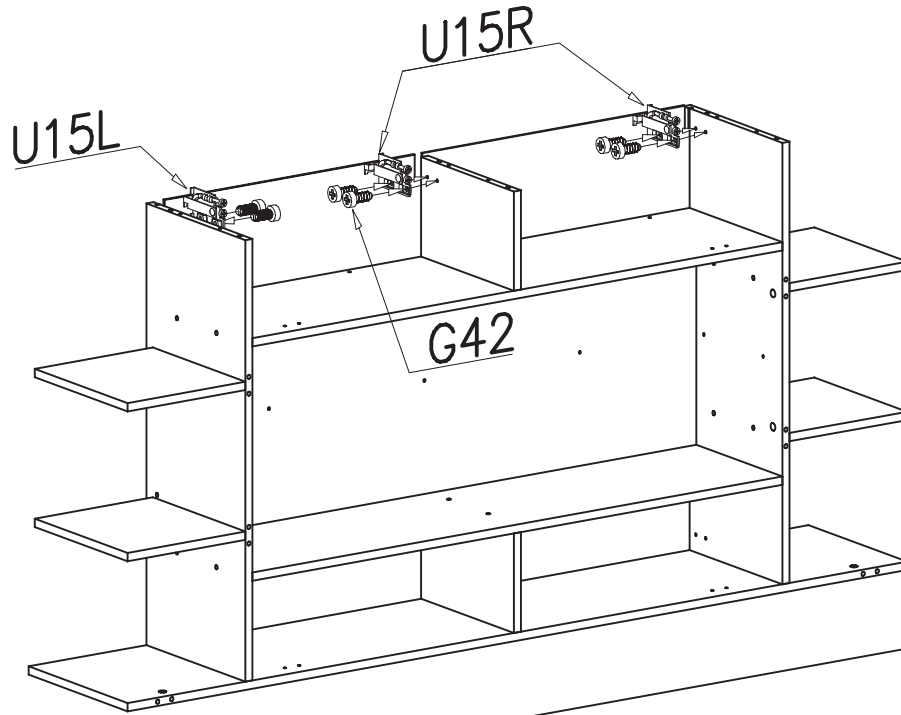




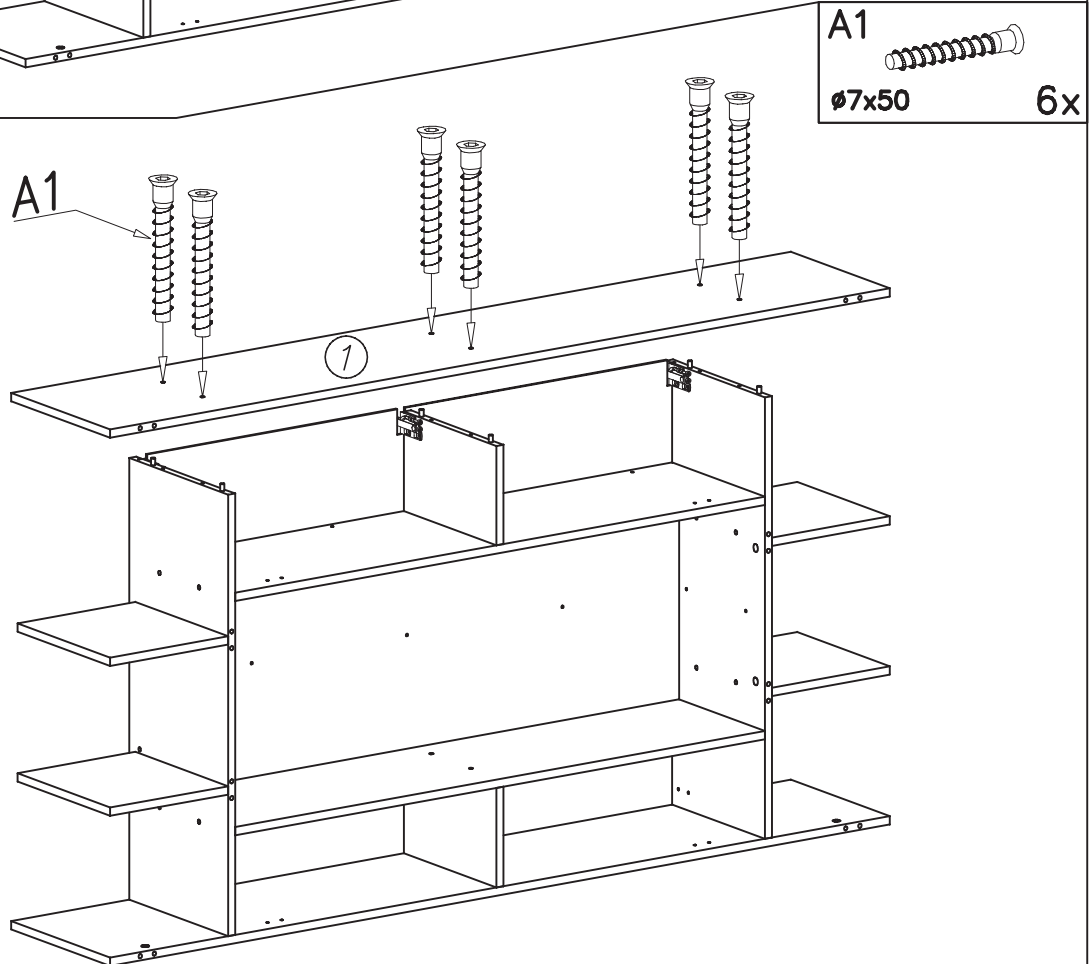
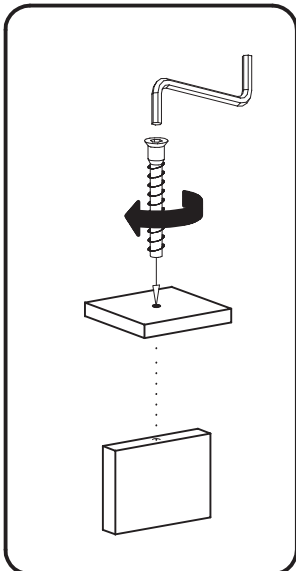
VIII

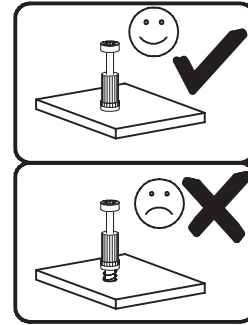
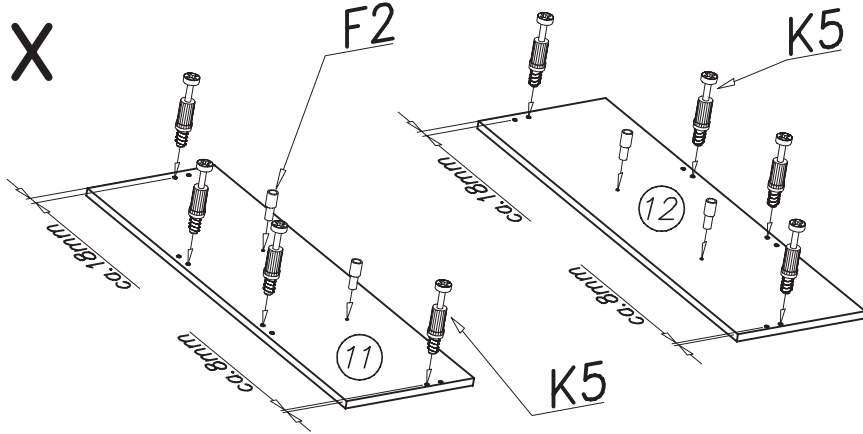
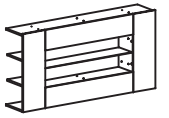


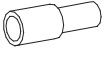
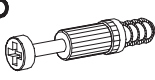
- G42 6x14 6x
- U15R 2x
- U15L 1x

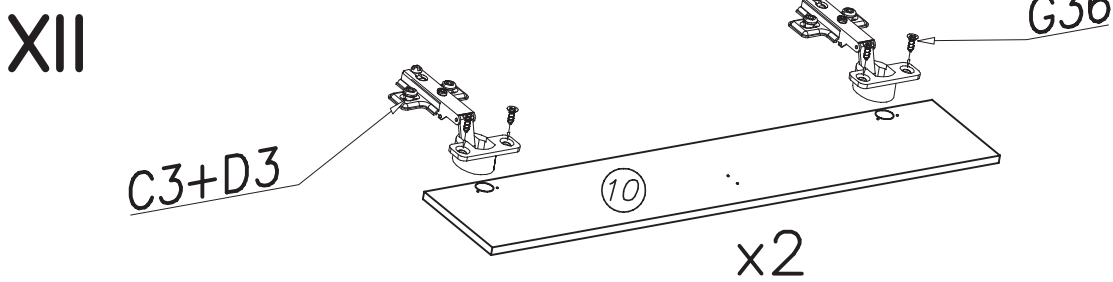
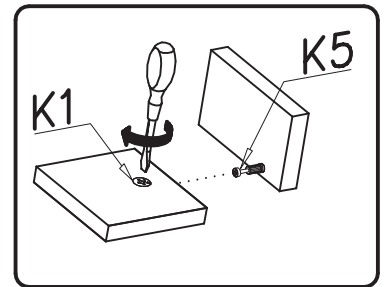
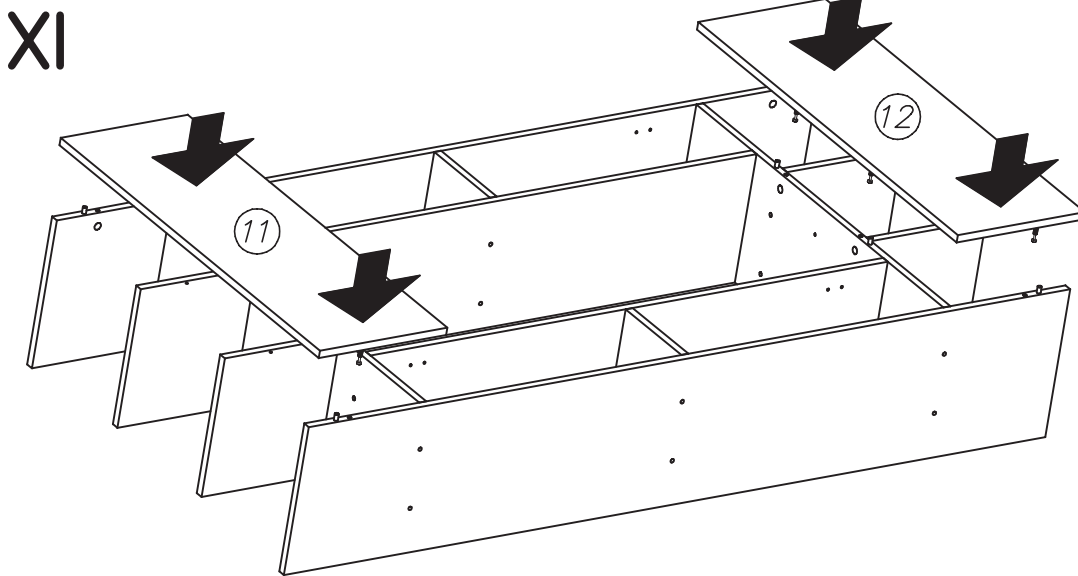


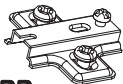
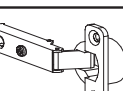
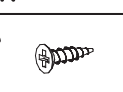
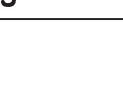

IX

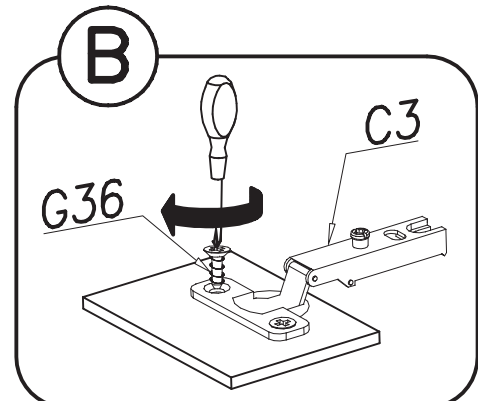
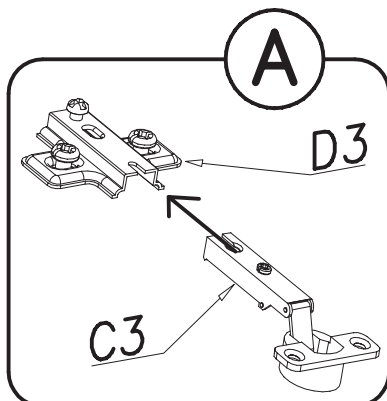


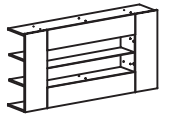


- F2  4x
- K5  8x

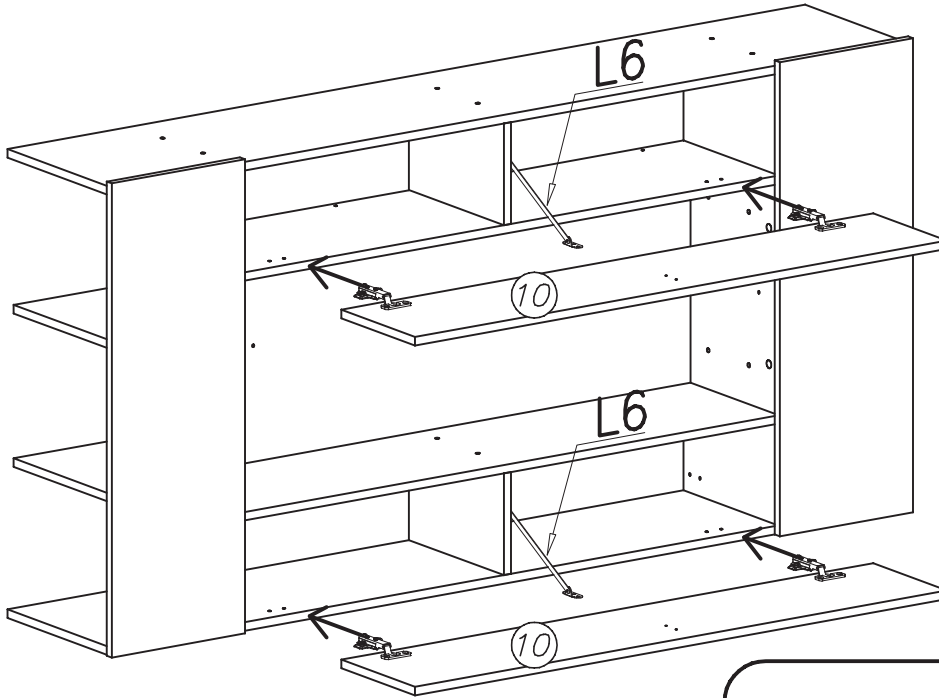


- D3  H=2 4x
- PZ35PR  4x
- C3  4x
- Z35PR  4x
- G36  3,5x13 8x

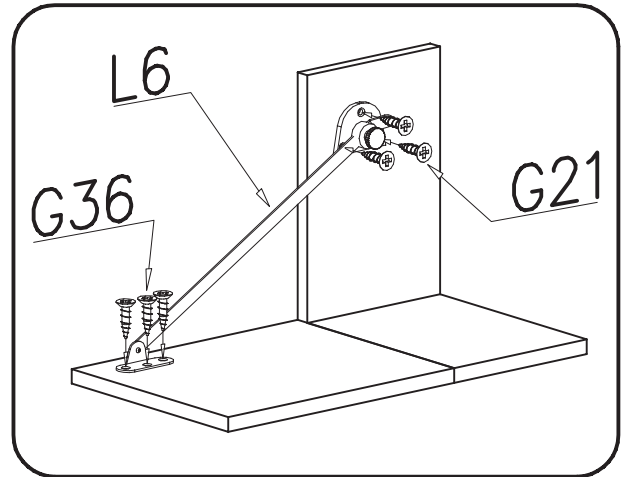
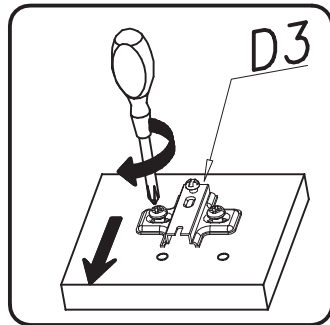
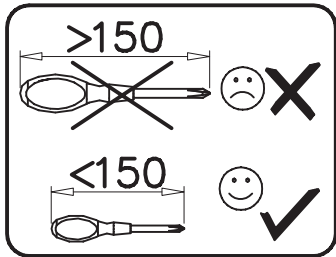




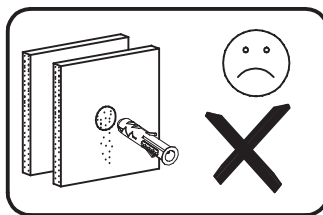
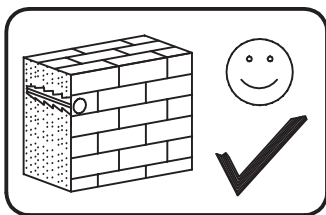
XIII



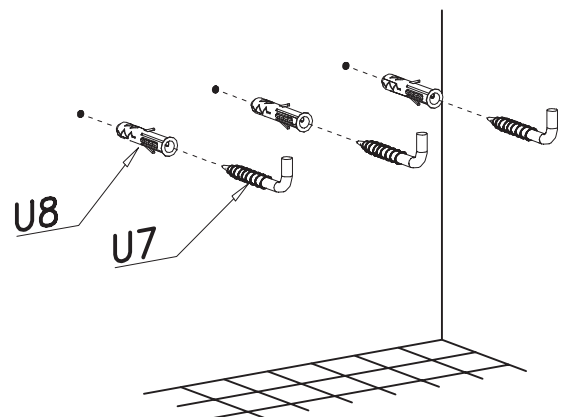
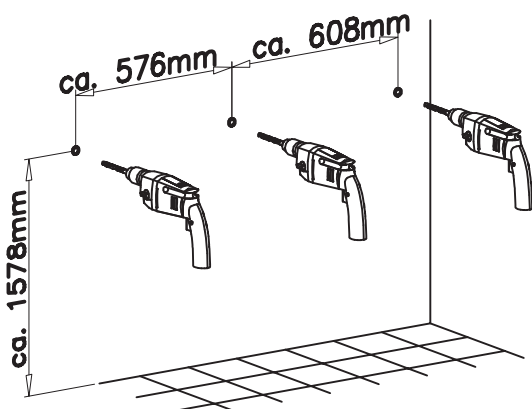
G21		6x
3x16		
G36		6x
3,5x13		
L6		2x

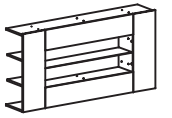


XIV

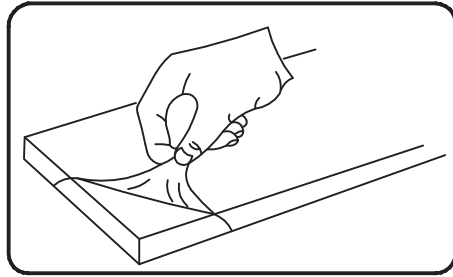


U8		x3
∅10 x 60		
U7		x3

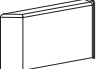


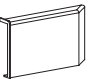


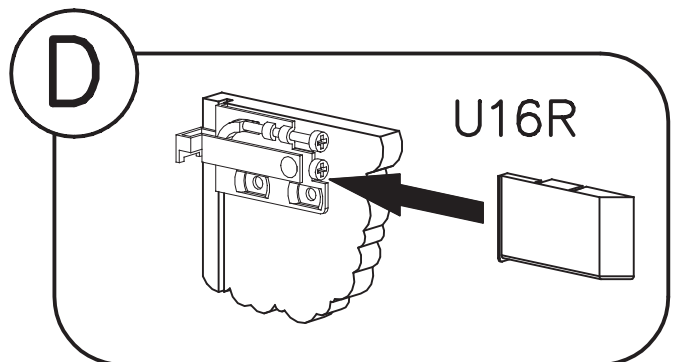
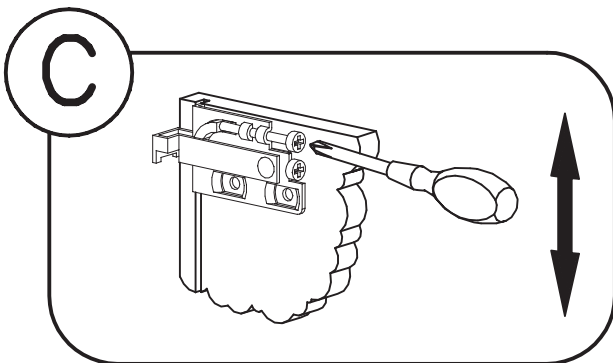
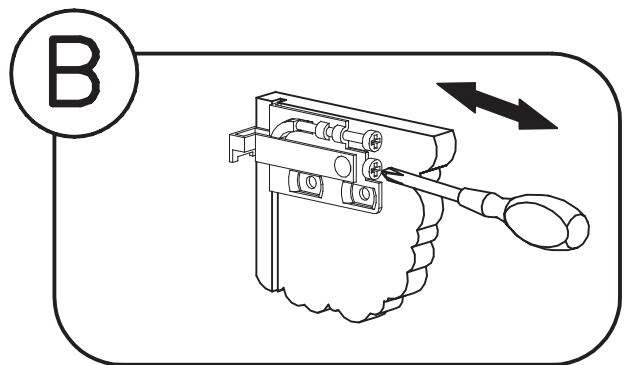
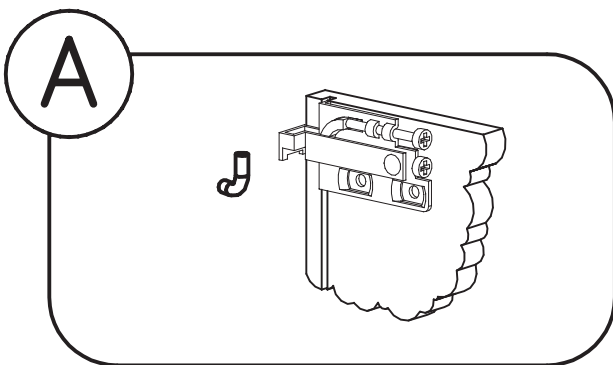
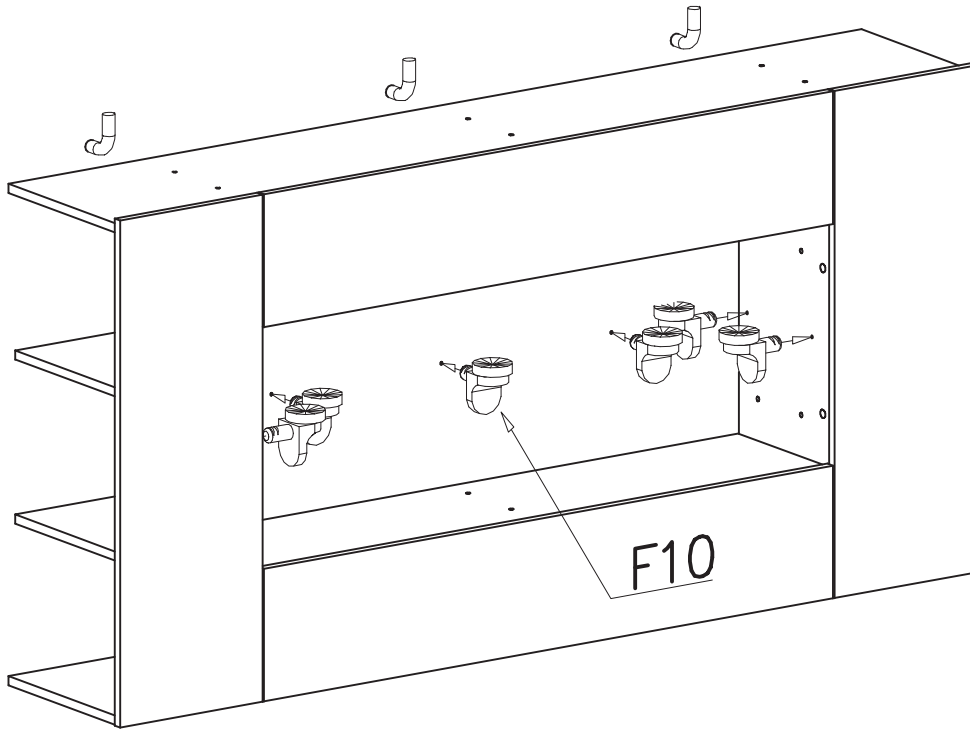
XV

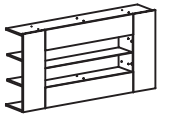


F10  7x

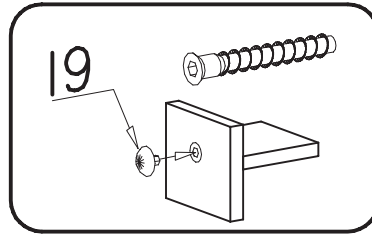
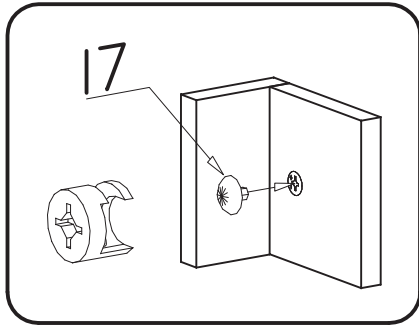
U16R  2x

U16L  1x





XVI



- 17
∅18 8x
- 19
∅12 44x

