

W3		2x	G12		4 x 25	5x
----	--	----	-----	--	--------	----

I7		12x	A1		ø7x50	4x
----	--	-----	----	--	-------	----

U1		2x	U7			2x
----	--	----	----	--	--	----

U8		2x	G35		6x9	4x
----	--	----	-----	--	-----	----

K1		ø15x12	12x	K5		12x
----	--	--------	-----	----	--	-----

P20		5x	I1		6x	
-----	--	----	----	--	----	--

G36		3,5x13	10x	G21		3x16	9x
-----	--	--------	-----	-----	--	------	----

B1		ø8x35	12x	L6			2x
----	--	-------	-----	----	--	--	----

C3		Z35PR	2x	D3		H=2	2x
----	--	-------	----	----	--	-----	----

W2			1x				
----	--	--	----	--	--	--	--

--	--	--	--	--	--	--	--

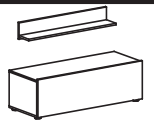
--	--	--	--	--	--	--	--

--	--	--	--	--	--	--	--

--	--	--	--	--	--	--	--

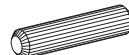
--	--	--	--	--	--	--	--

--	--	--	--	--	--	--	--



I

B1



∅8x35

12x

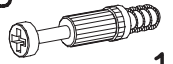
K1



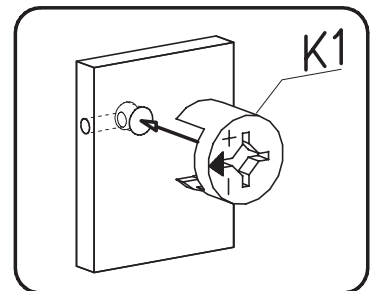
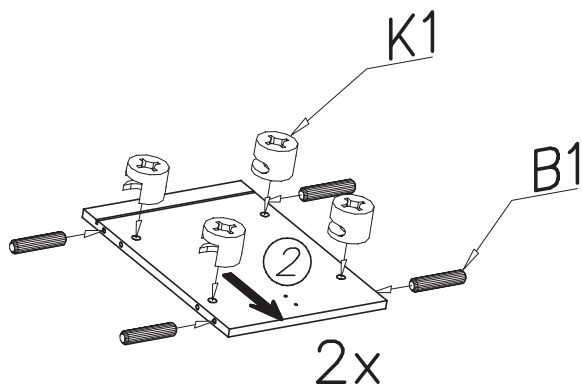
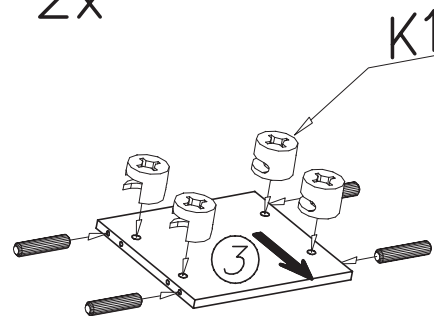
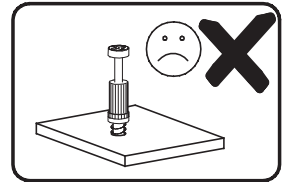
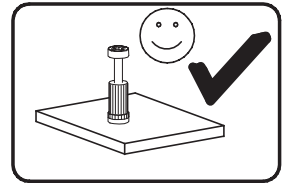
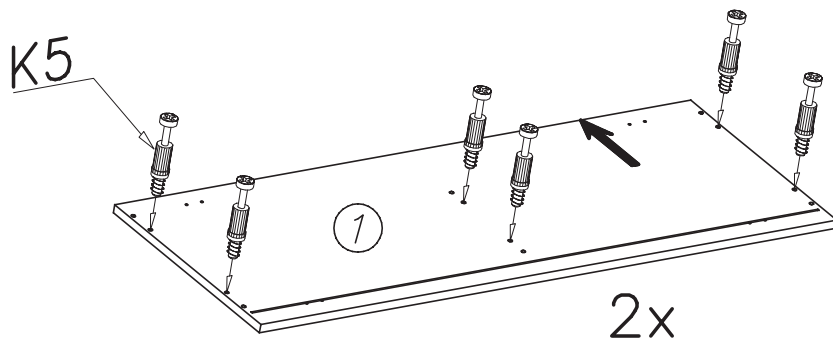
∅15x12

12x

K5



12x



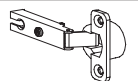
II

G36



3,5x13

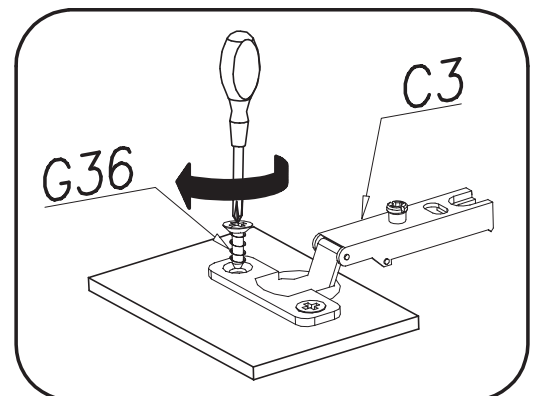
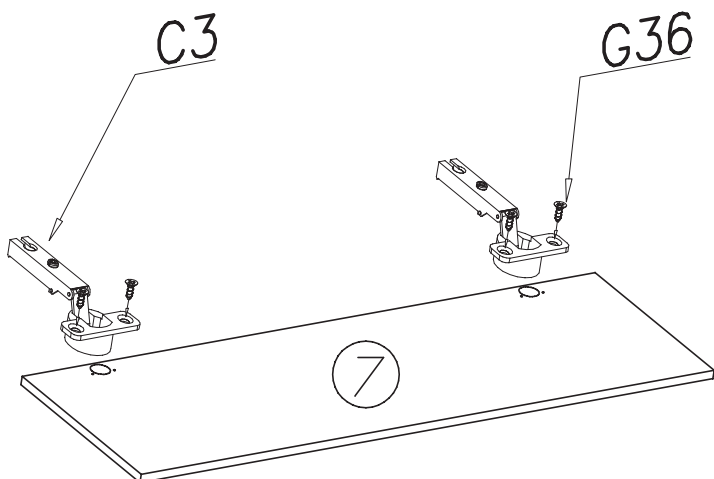
C3

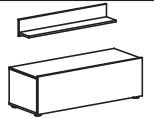


4x

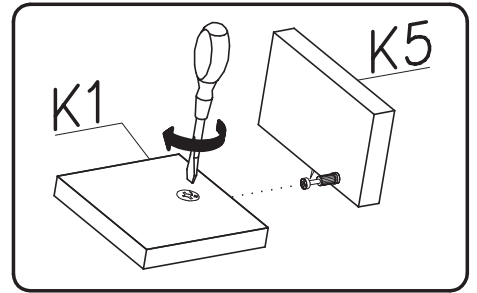
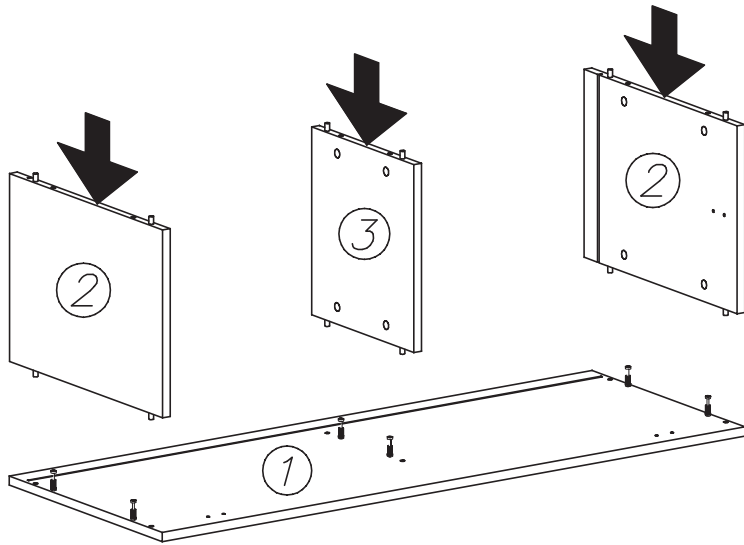
Z35PR

2x

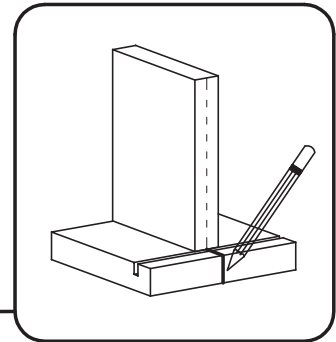
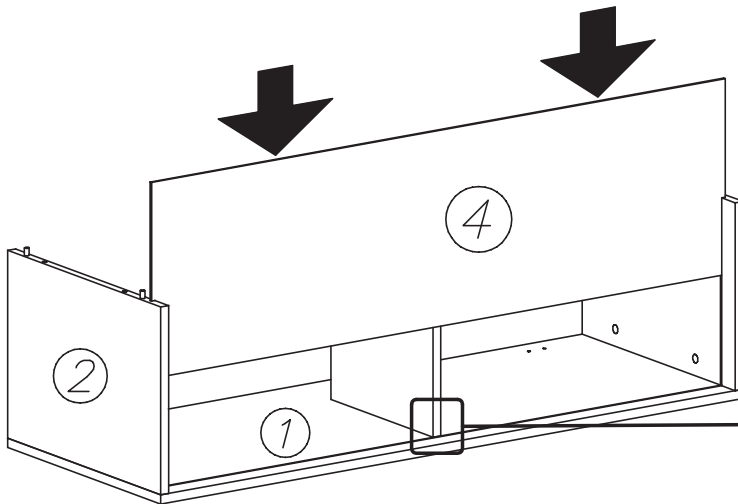




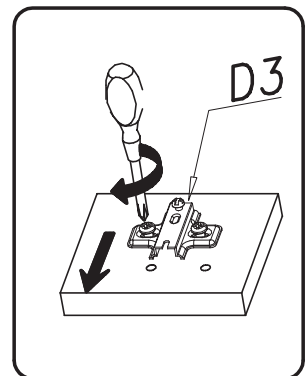
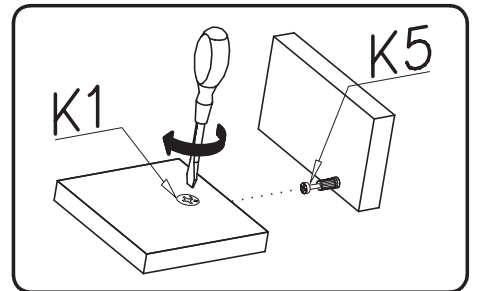
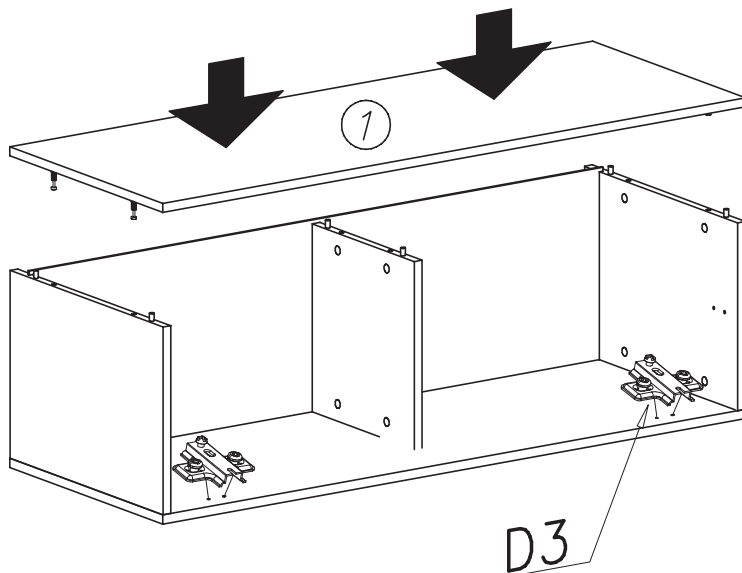
III

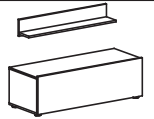


IV

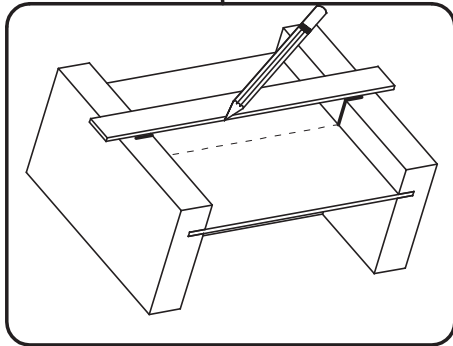
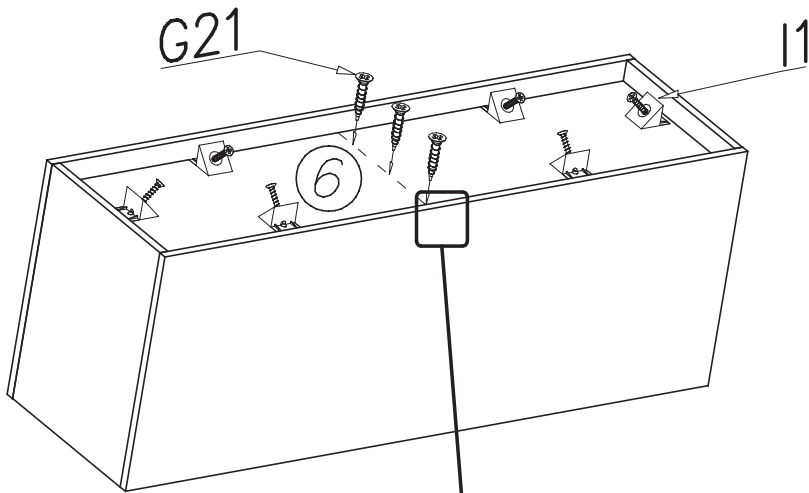


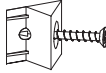

V

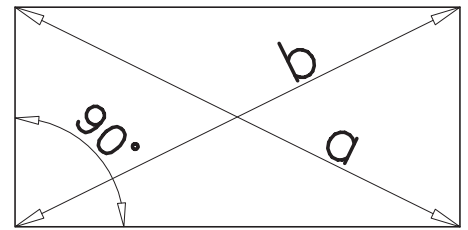
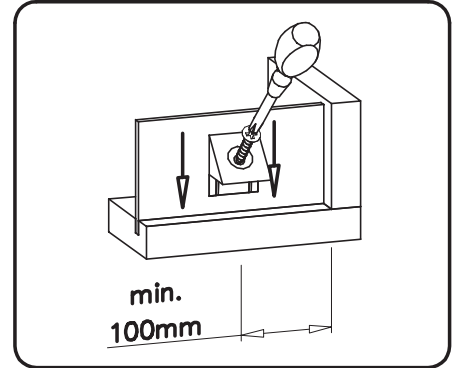




VI

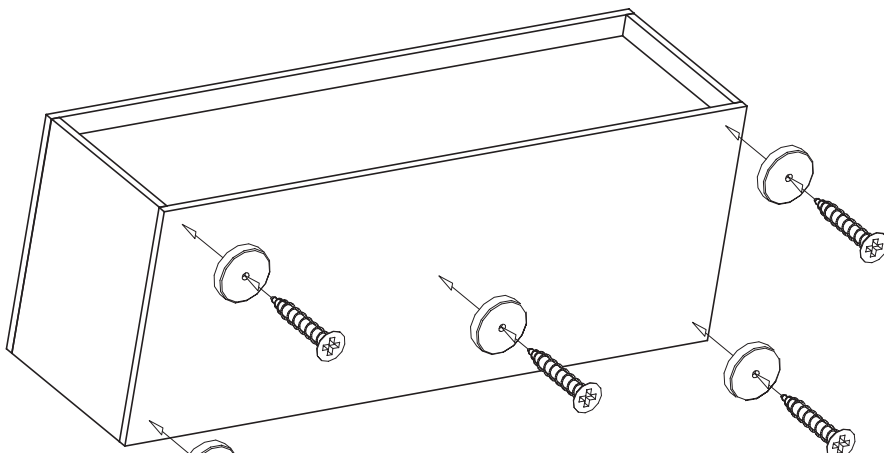



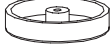
I1		G21	
	6x	3x16	3x



$a = b$

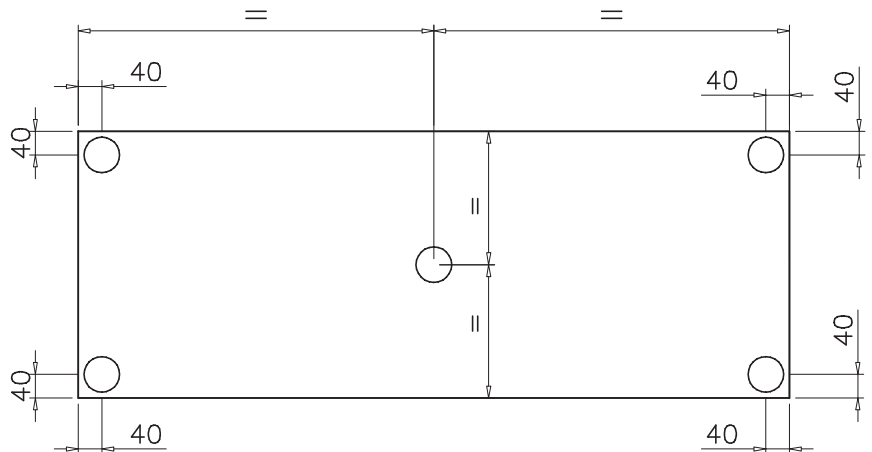
VII

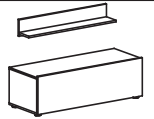


G12	
4 x 25	5x
P20	
	5x

P20

G12





VIII

G36
3,5x13



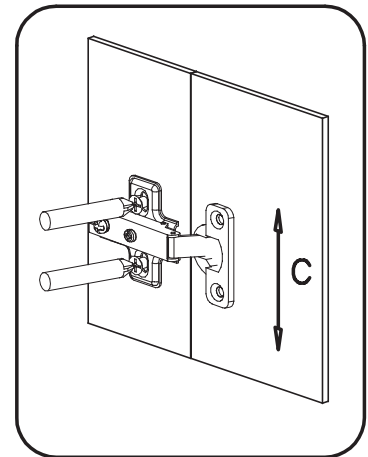
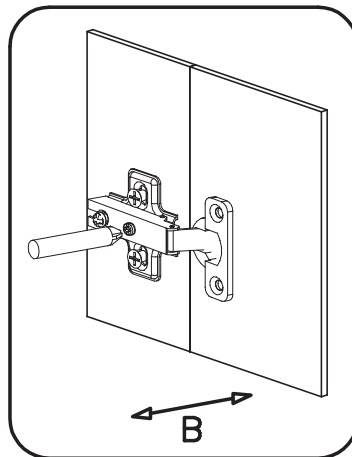
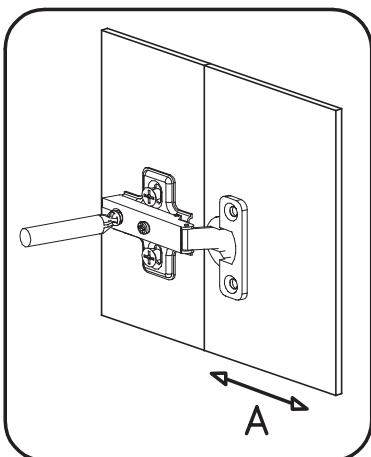
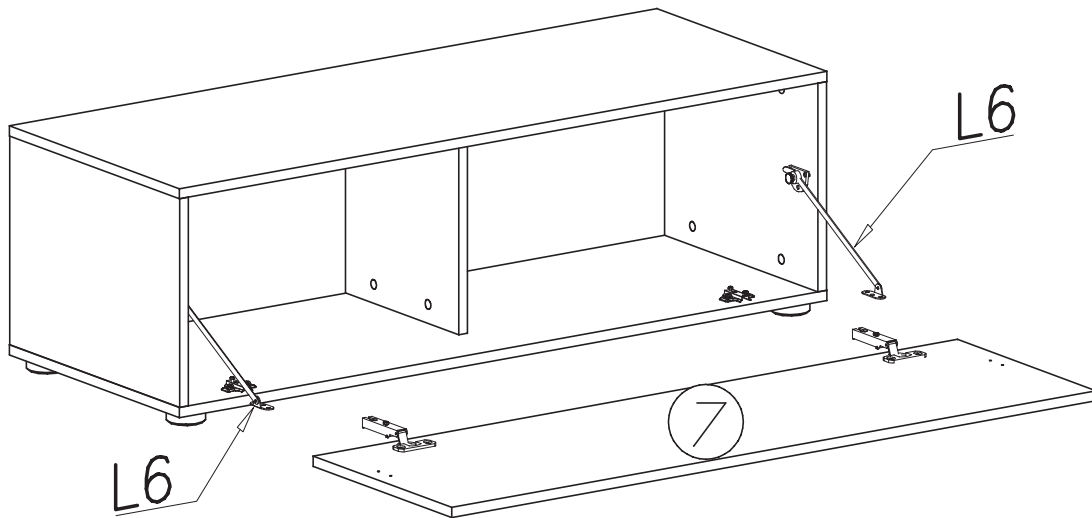
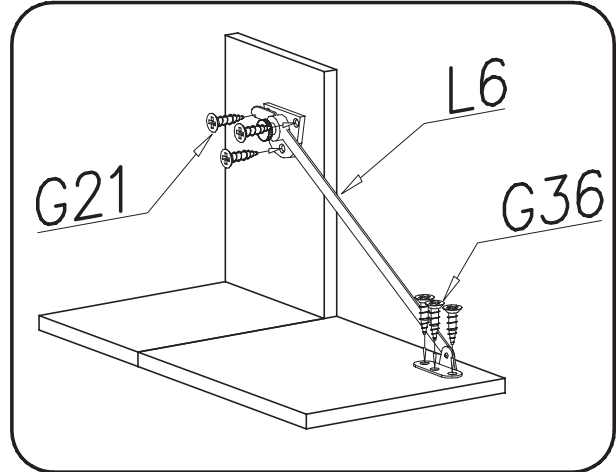
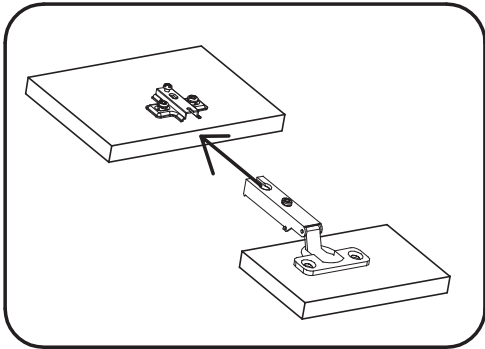
6x

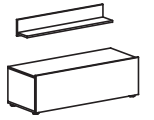
G21
3x16



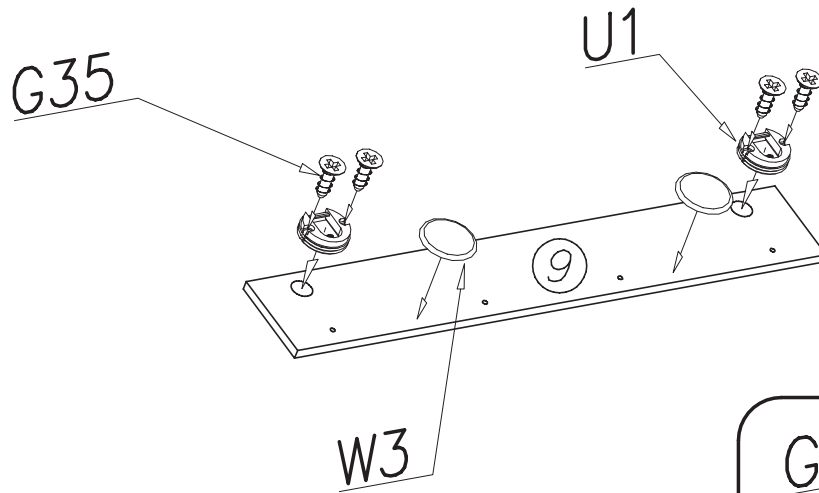
6x

L6
2x







IX

G35 

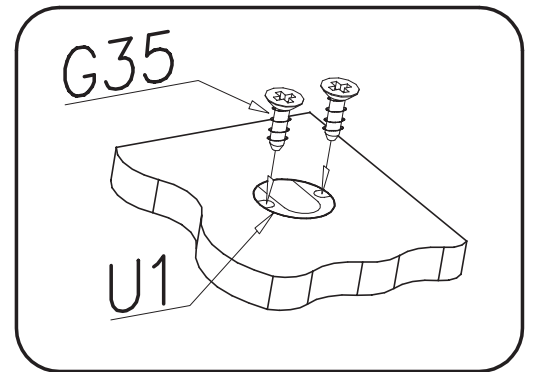
6x9 4x

U1 

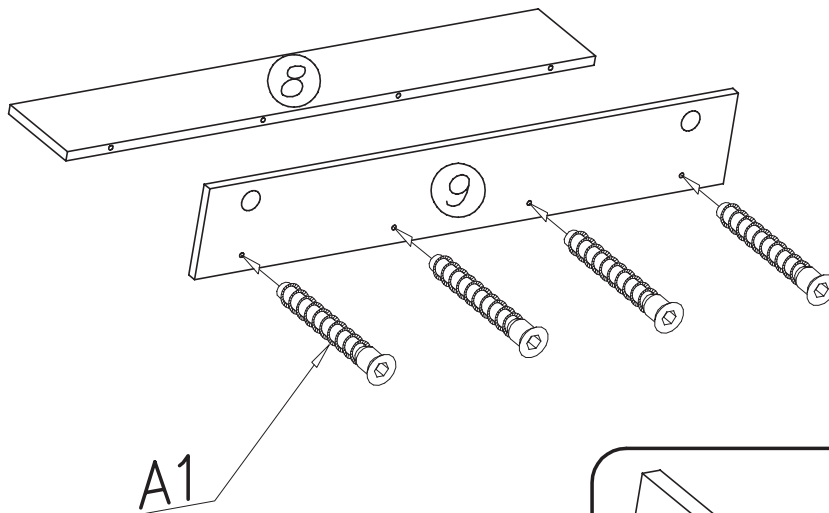

2x

W3 

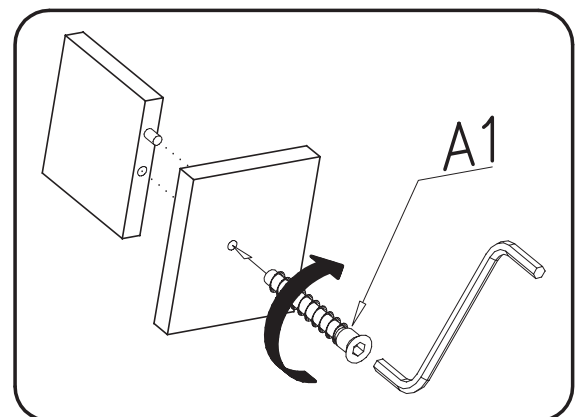
2x

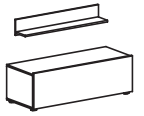


X

A1 

ø7x50 4x





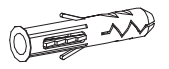
XI

U7



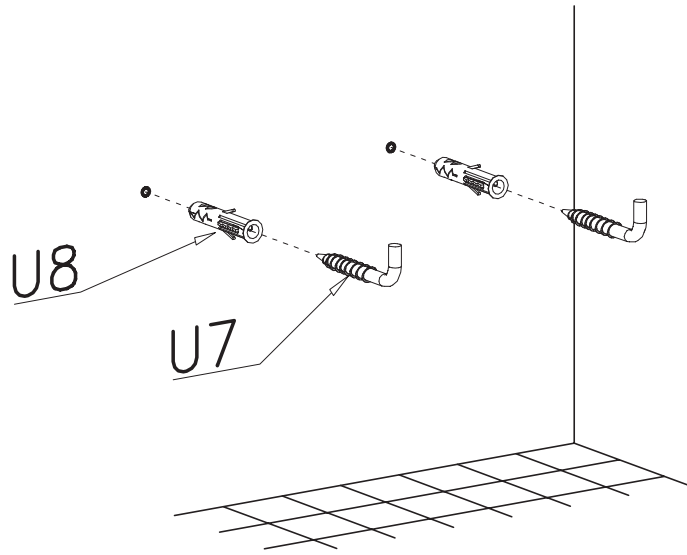
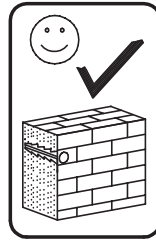
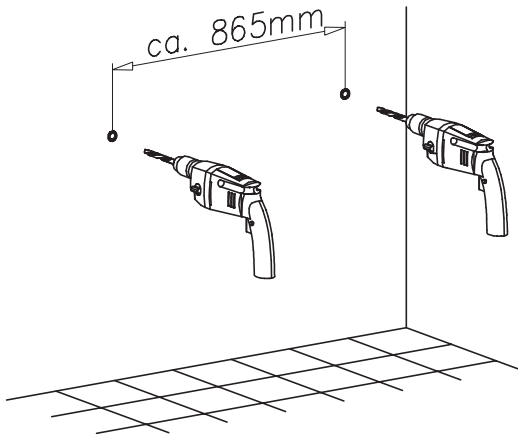
2x

U8



∅10x60

2x



XII

