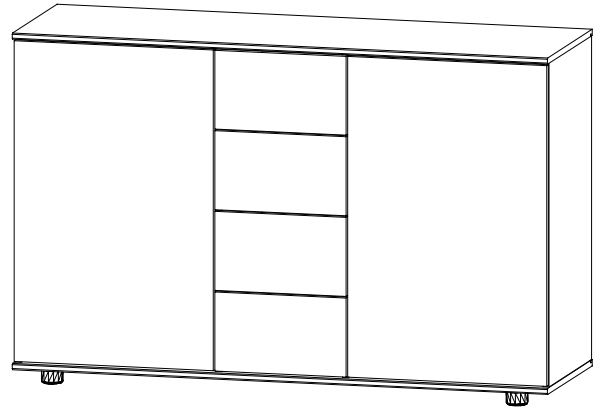
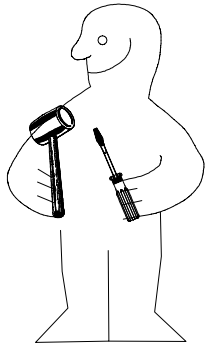
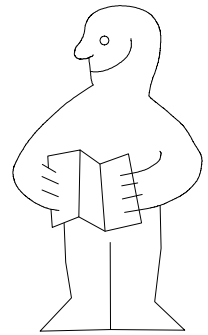
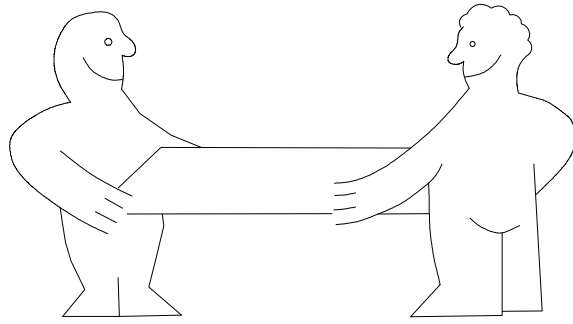
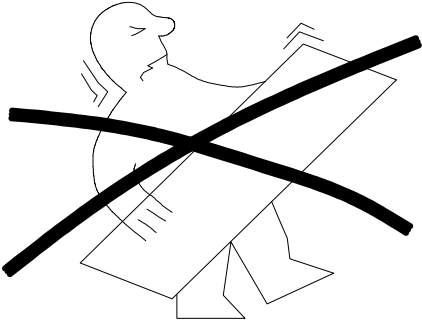


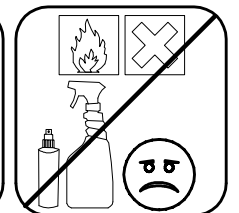
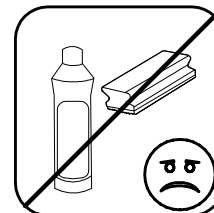
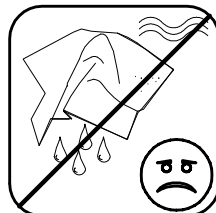
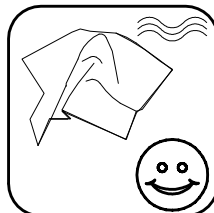
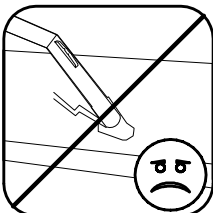
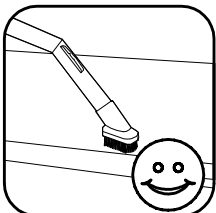
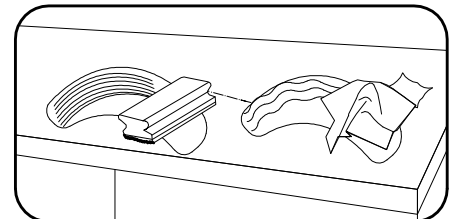
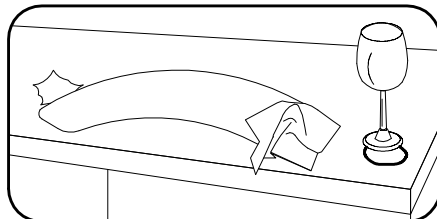
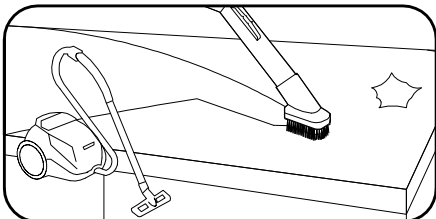
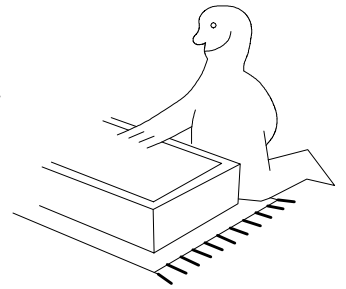
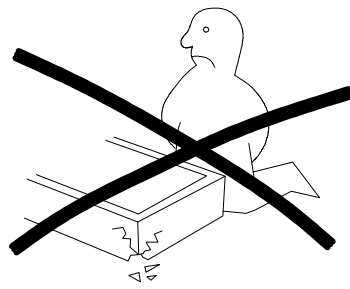
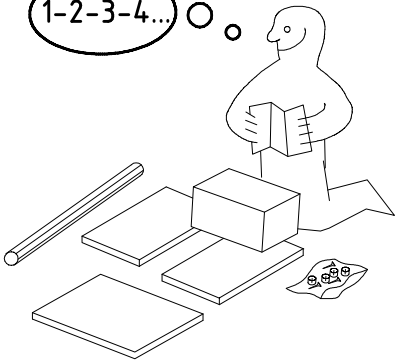
980104



704






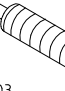
1-2-3-4... ○ ○


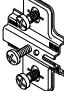






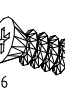
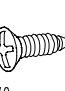
980104

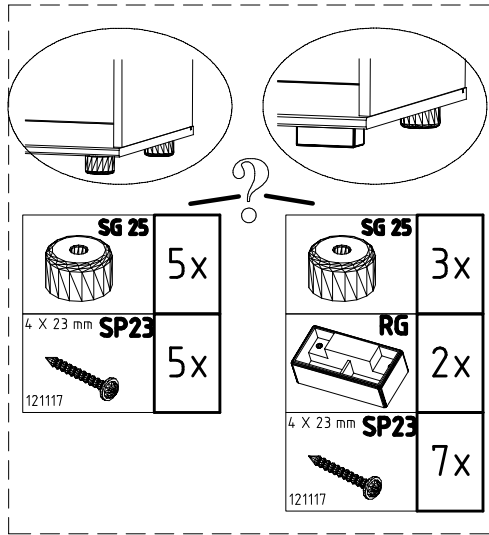
27.02.14 / -






02 14 | 1/7

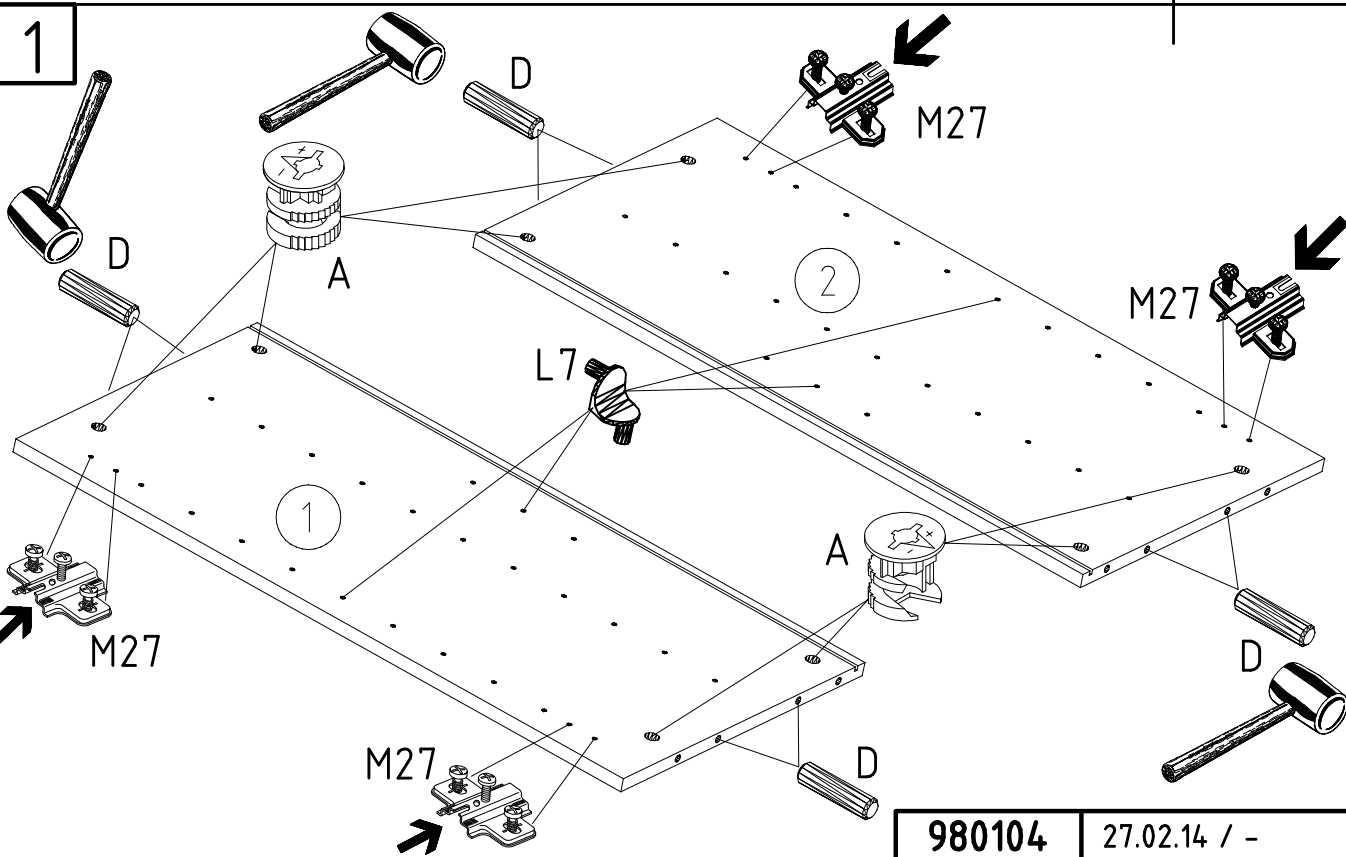
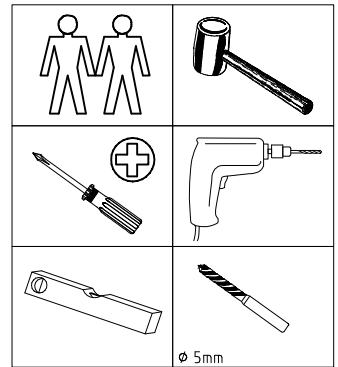
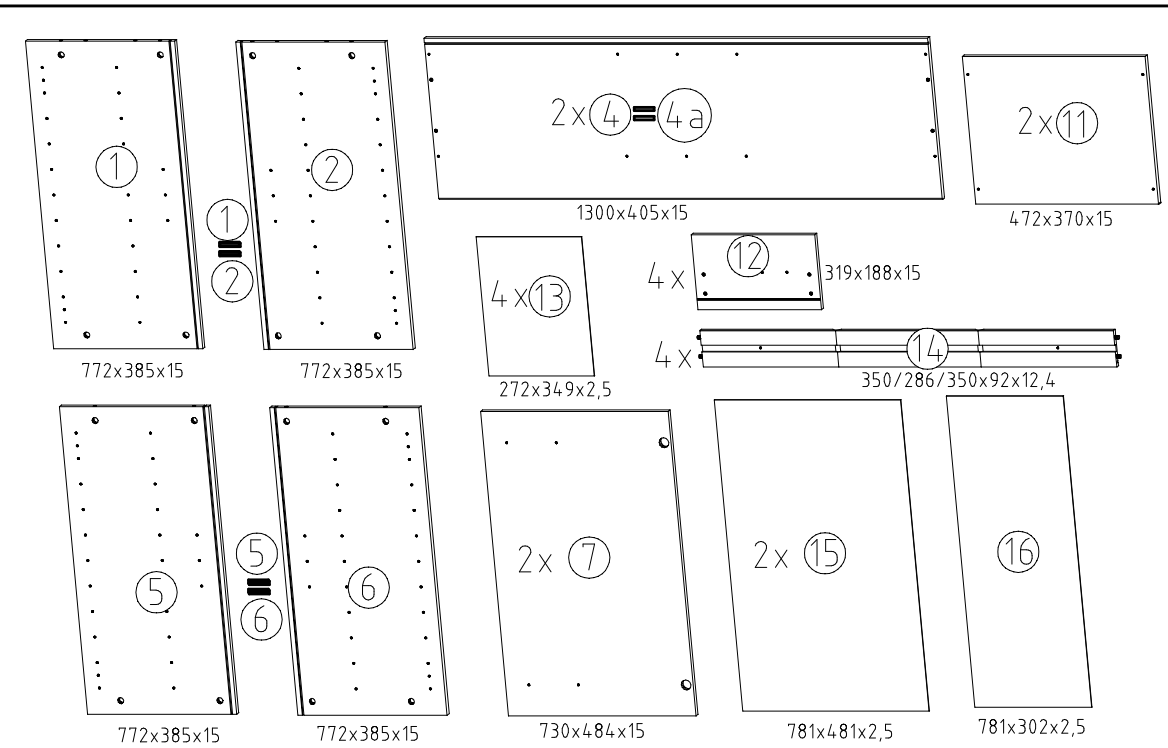
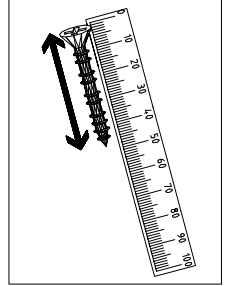
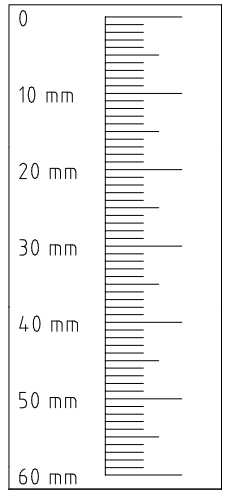
	<b>A</b>	16x
	<b>L7</b>	8x
	<b>D</b>	8x
	<b>C</b>	16x


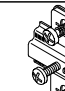

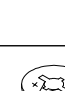
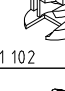
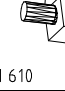
	<b>N27</b>	4x
	<b>M27</b>	4x
	<b>Z</b>	2x
	<b>SBV</b>	4x

	<b>Y20</b>	8x
	<b>G8</b>	8x
	<b>T3</b>	16x
	<b>G1</b>	8x

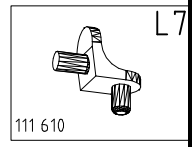
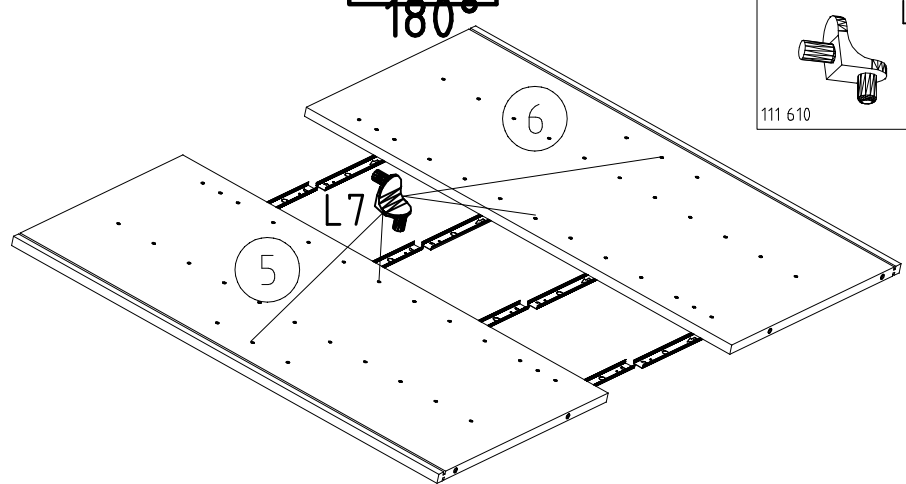
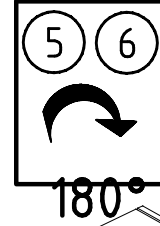
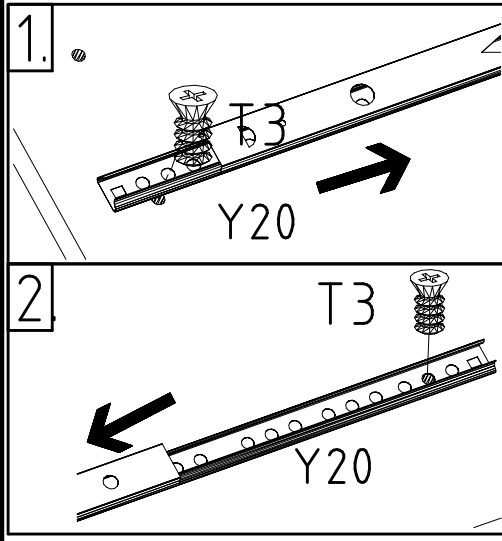
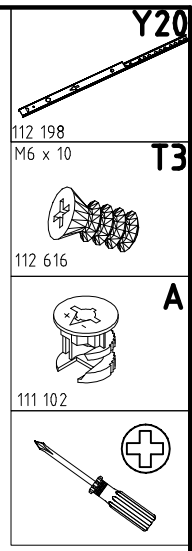
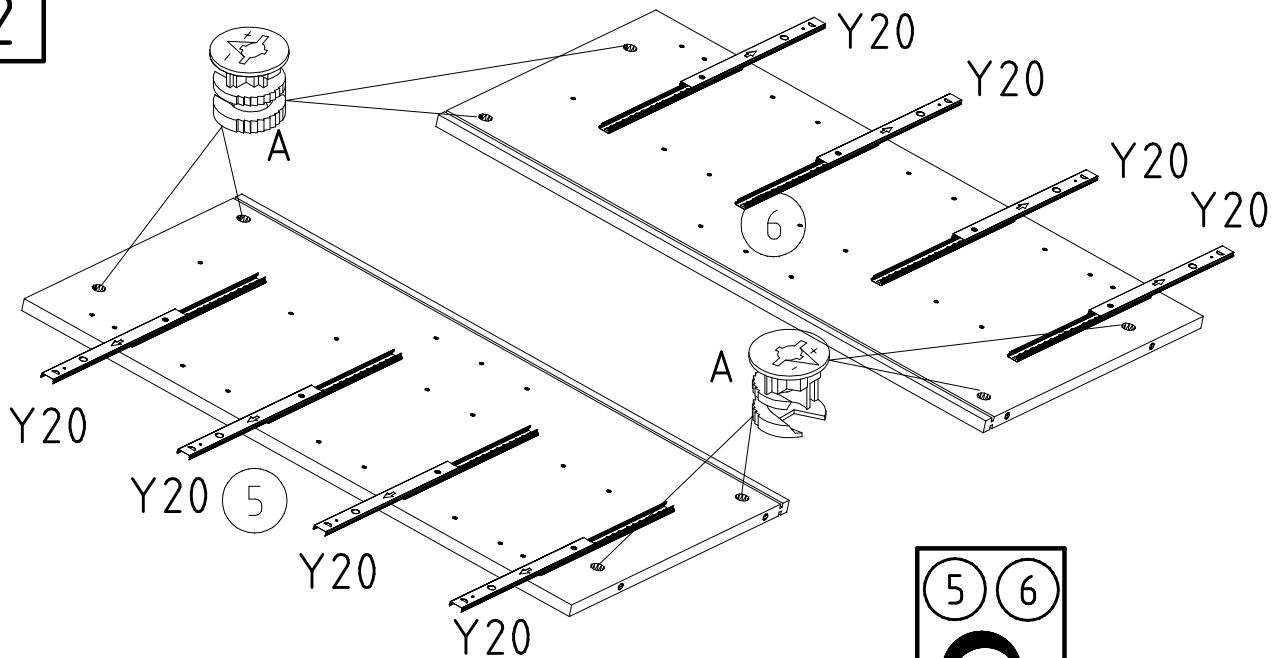


	<b>SG 25</b>	5x
	<b>SP 23</b>	5x
	<b>SG 25</b>	3x
	<b>RG</b>	2x
	<b>SP 23</b>	7x

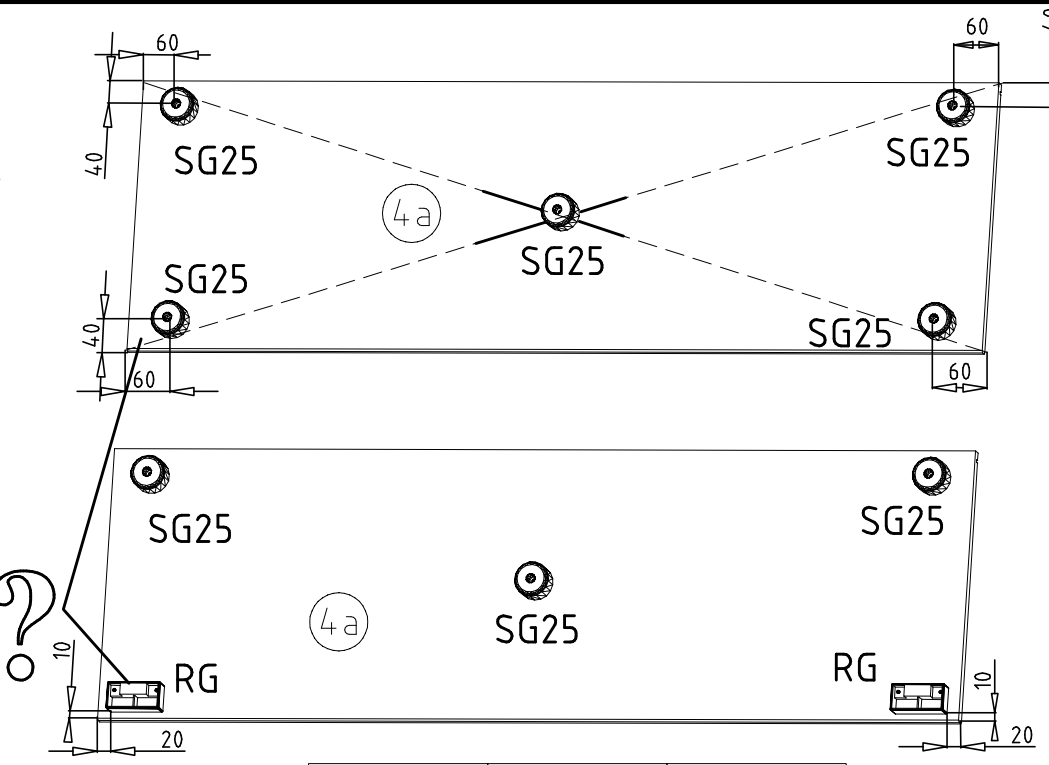
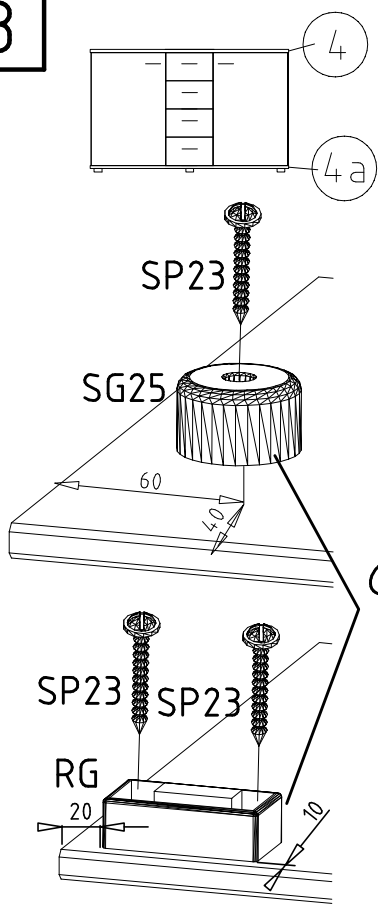


	<b>D</b>
	<b>M26</b>
	
	<b>A</b>
	<b>L7</b>
	

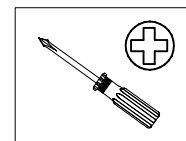
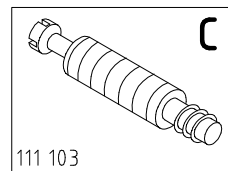
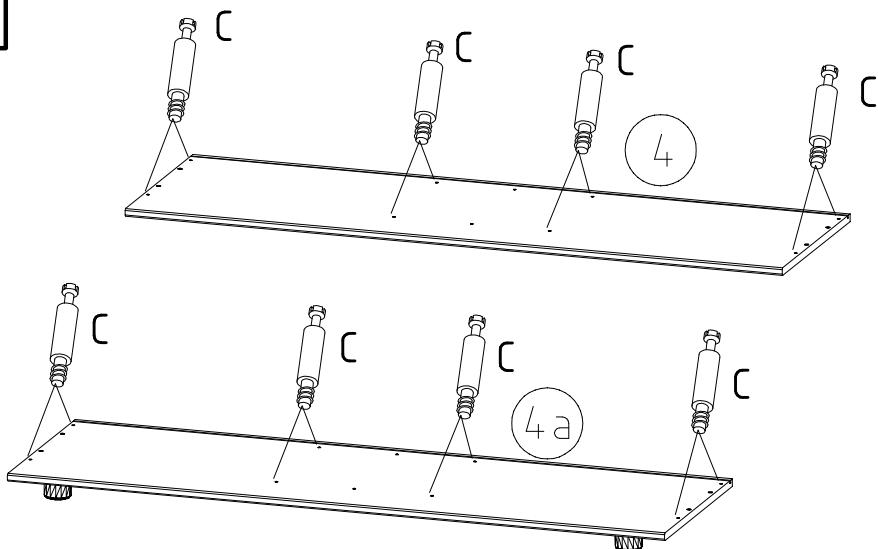
2



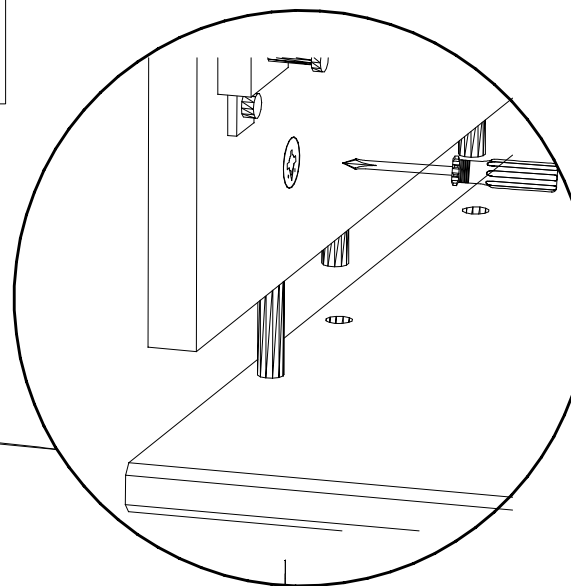
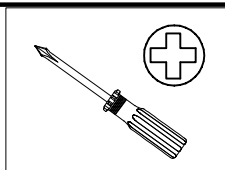
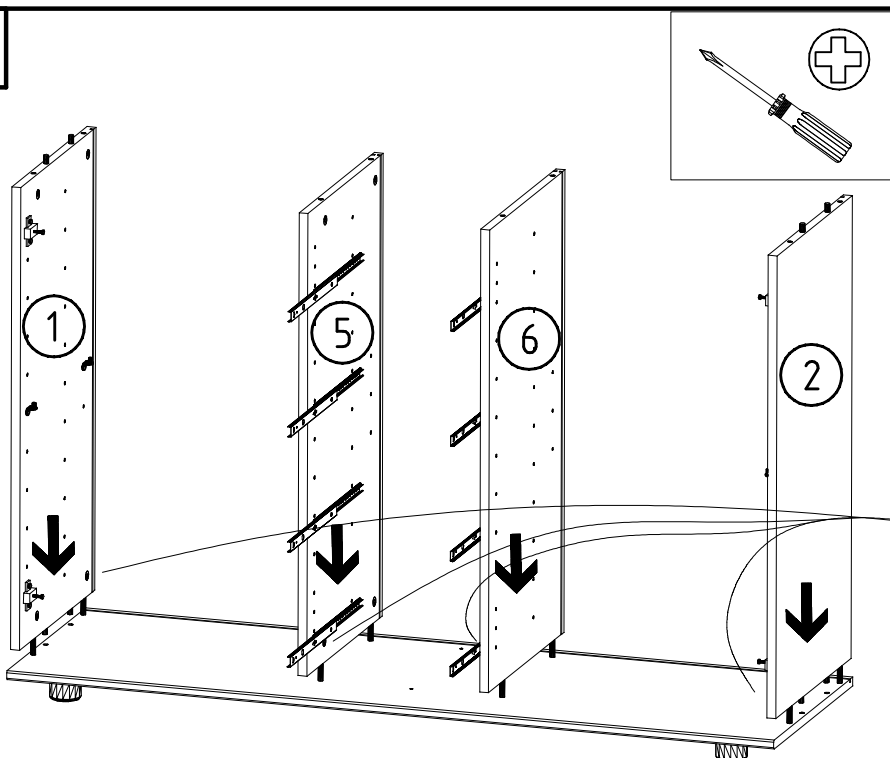
3



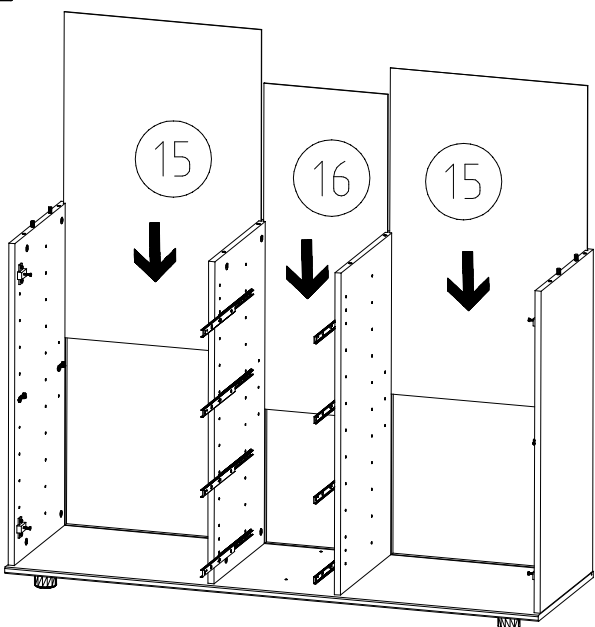
4



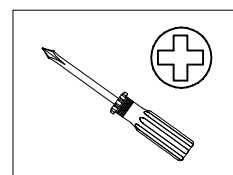
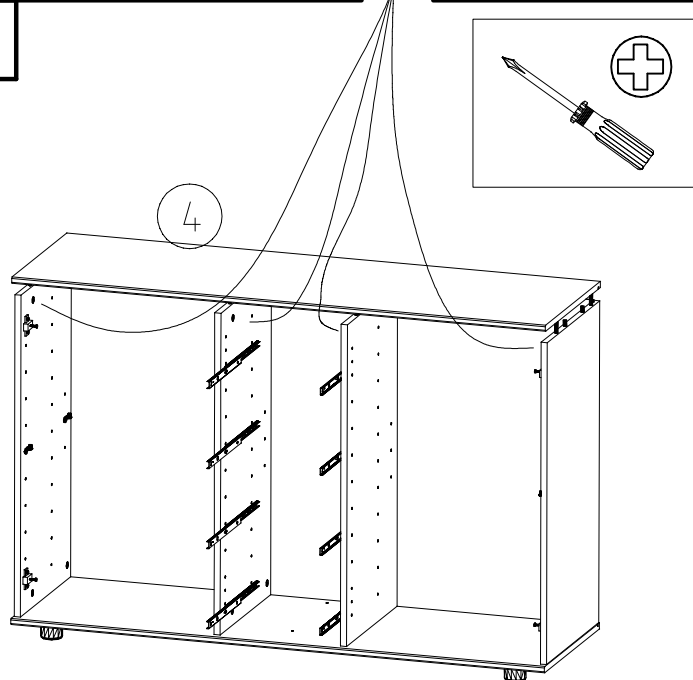
5



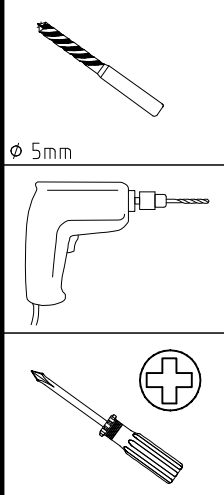
6



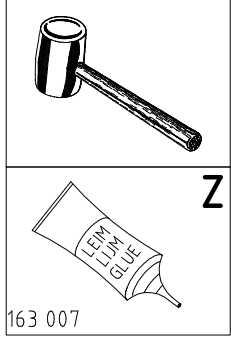
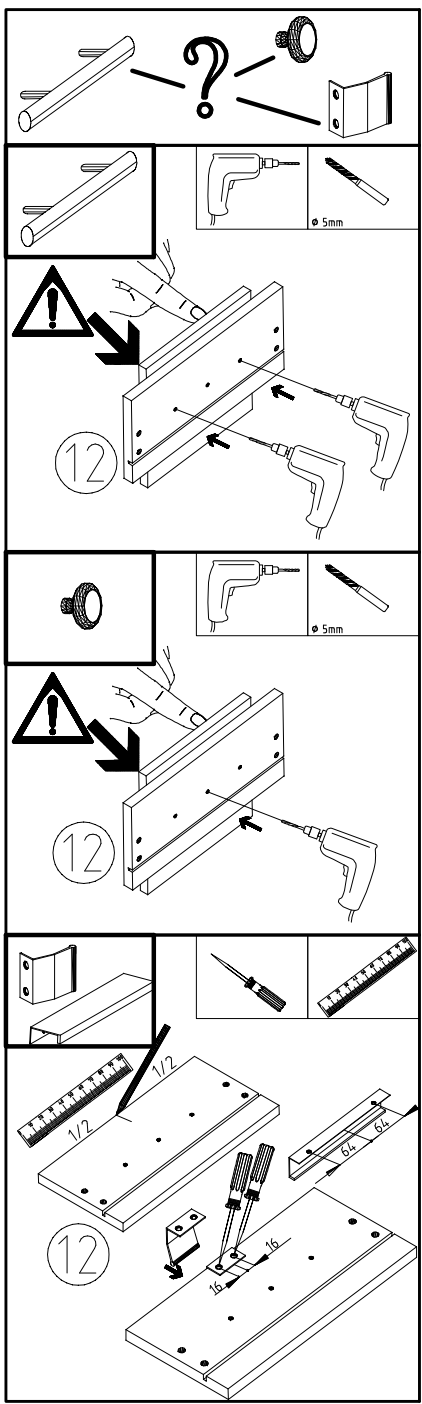
7



7

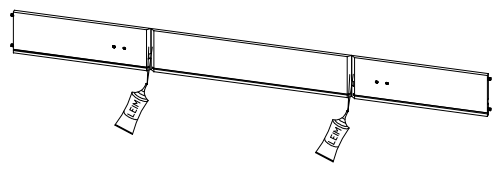


∅ 5mm

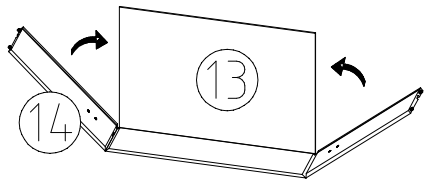


Z

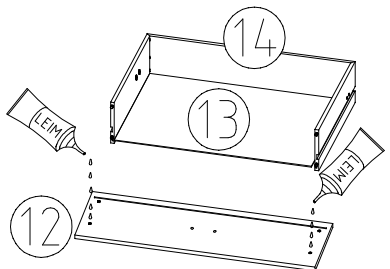
A



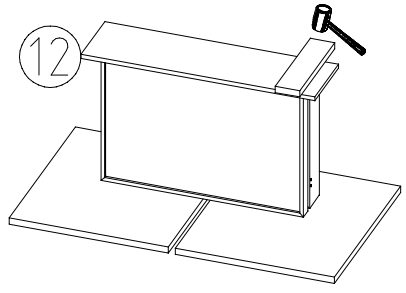
B



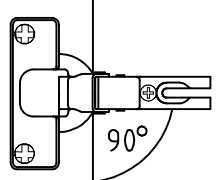
C



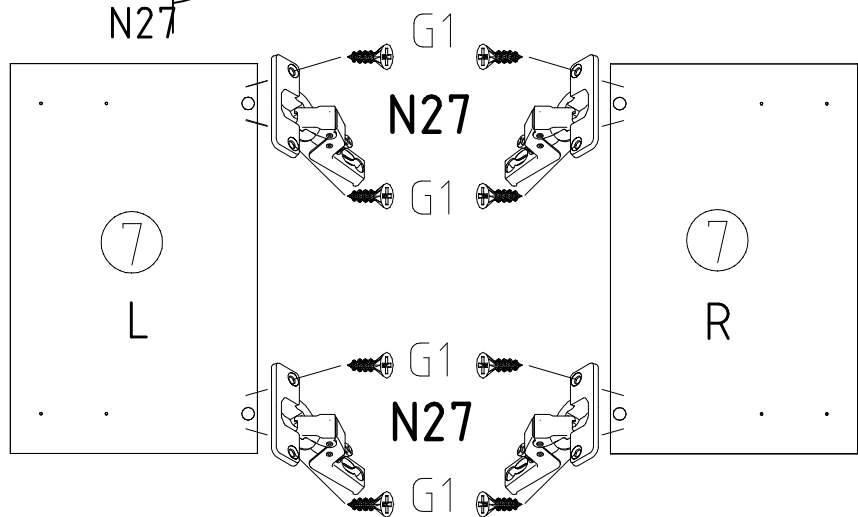
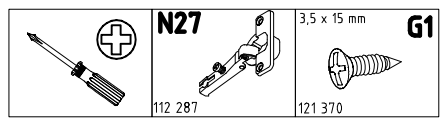
D



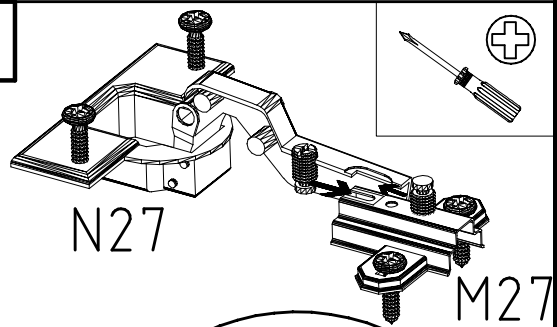
8



N27

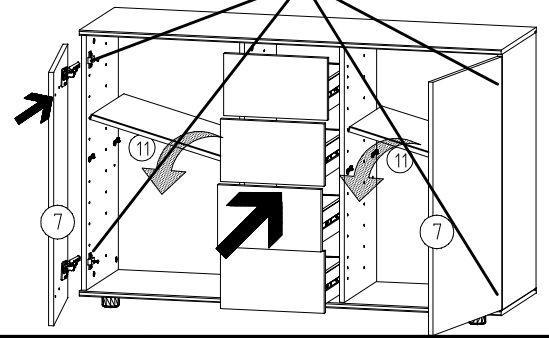
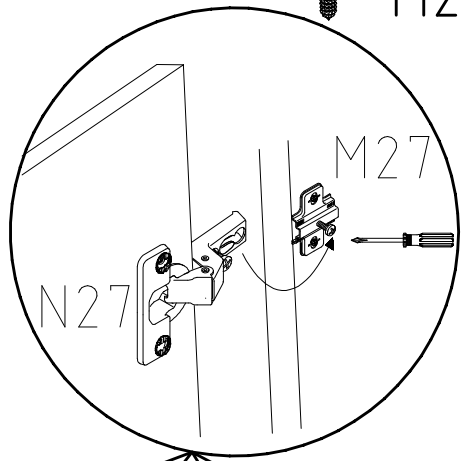


9



N27

M27



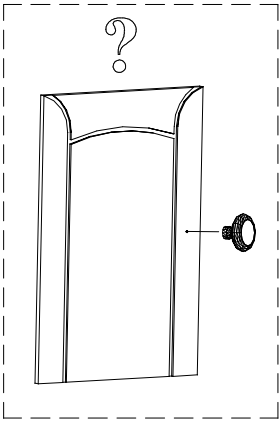
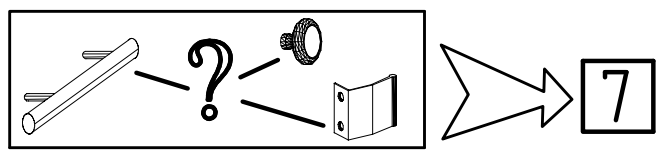
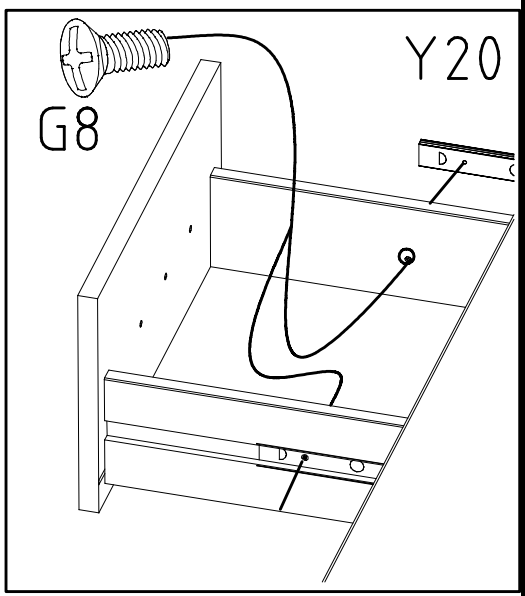
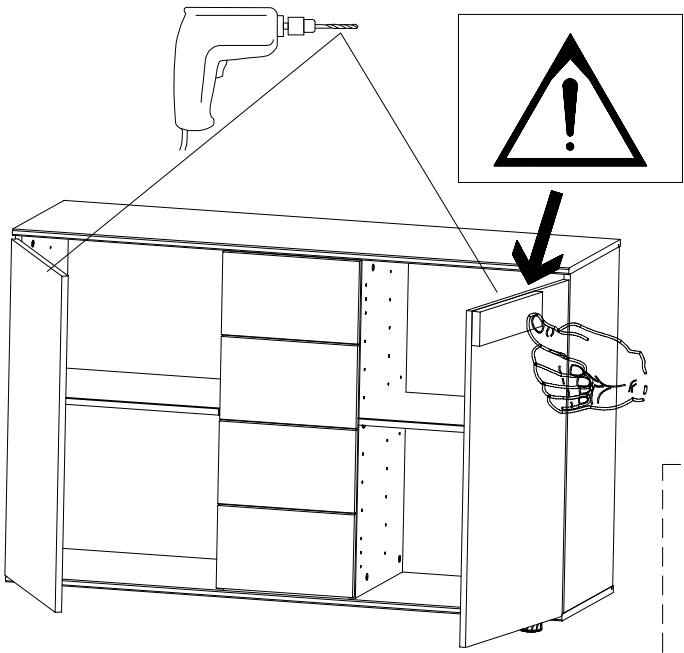
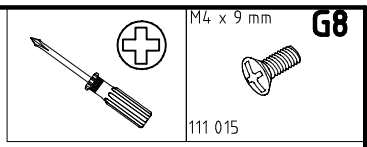
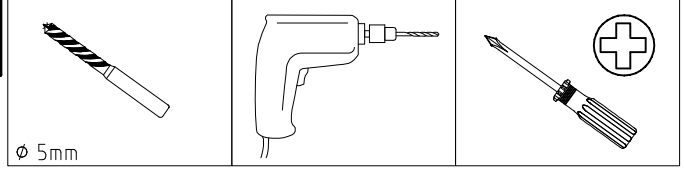
980104

27.02.14 / -

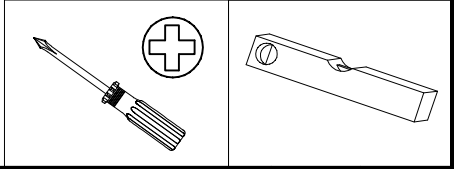
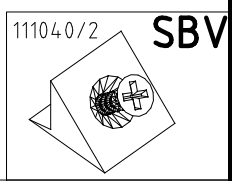
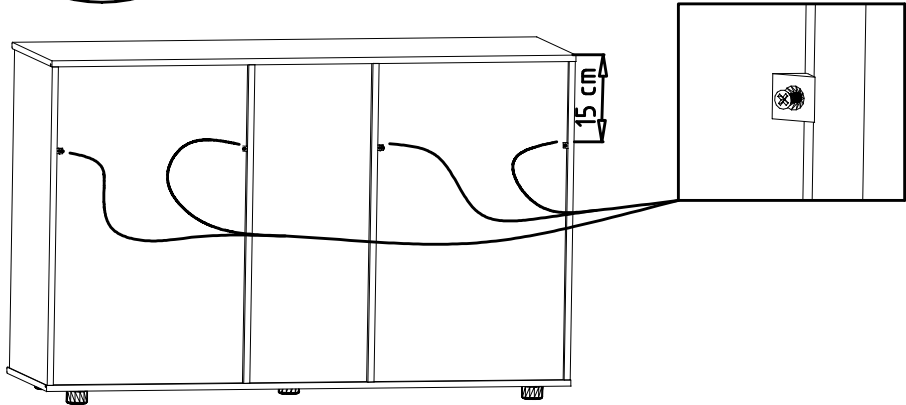
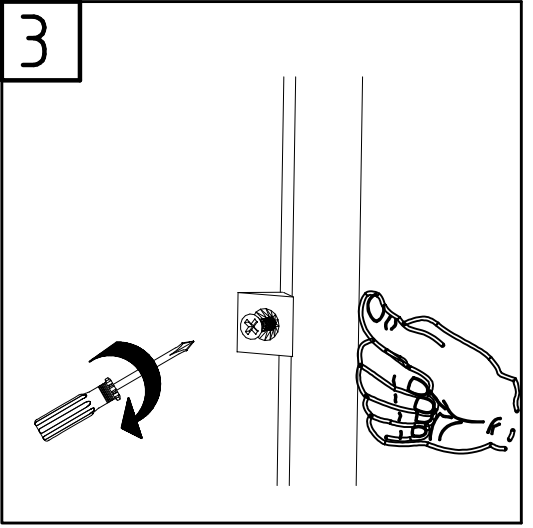
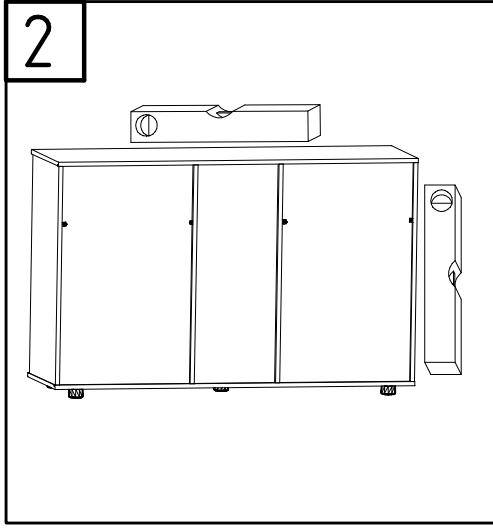
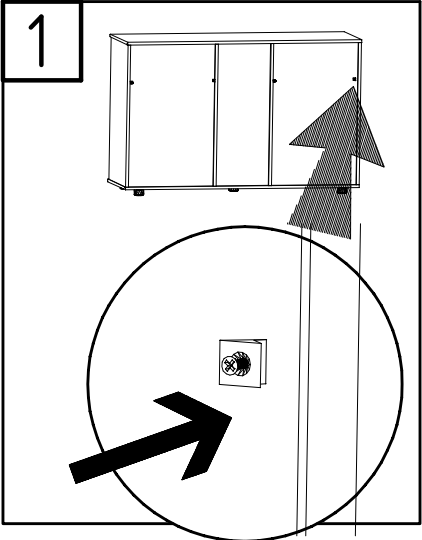
02 14

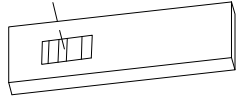
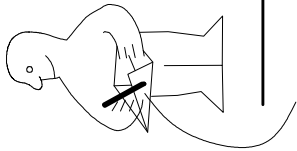
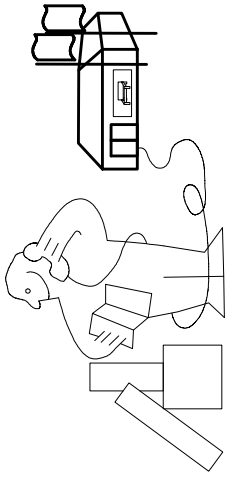
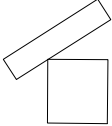
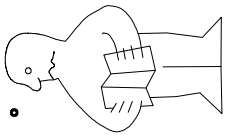
5/7

10



11

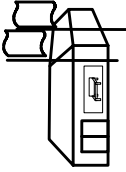


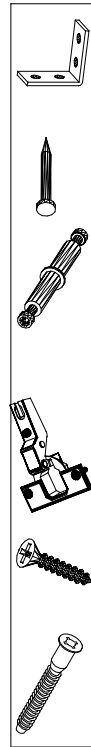


Modell/Modèl/Modèle







{121 370}	{ G 1 }	{4x}

Änderungen die dem technischen Fortschritt geschuldet sind, behalten wir uns vor!  
Bei nicht vorschriftsmäßiger und/ oder nicht fachmännischer Montage wird bei Personen- und/ oder Sachschäden keinerlei Haftung übernommen.