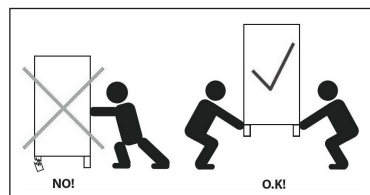
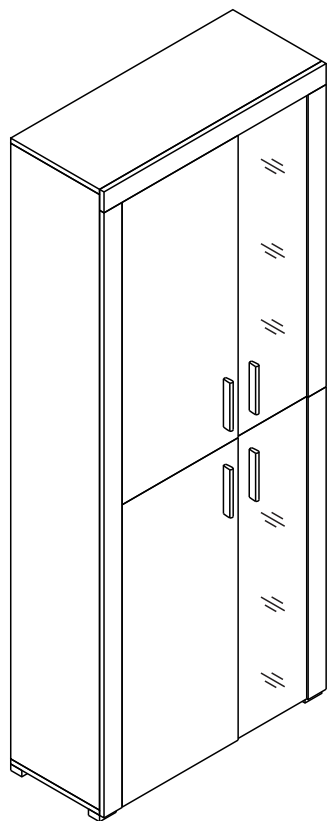
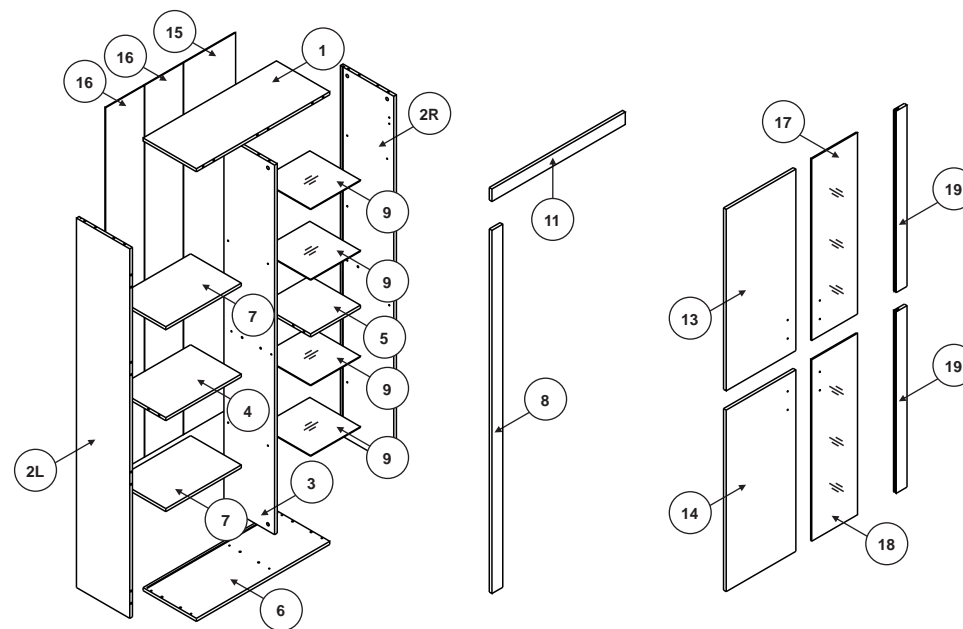


TOM 3

Wt80



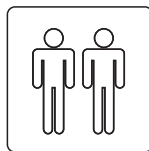
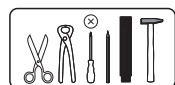
10.01.2015.



R x4	P x4	S x1	ZC x8	ZD x4	TA x1	TB x1	SB x1
A x27	B x27	C x27	Z x27	ZE x16	NA x17	H x16	ZB x8
WD x5	ZA x4	PC x4	RC x4	OA x4	X x14	NE x8	N x14

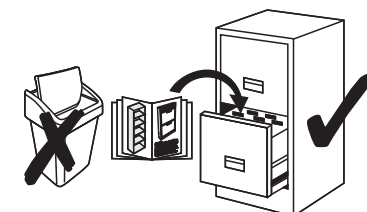
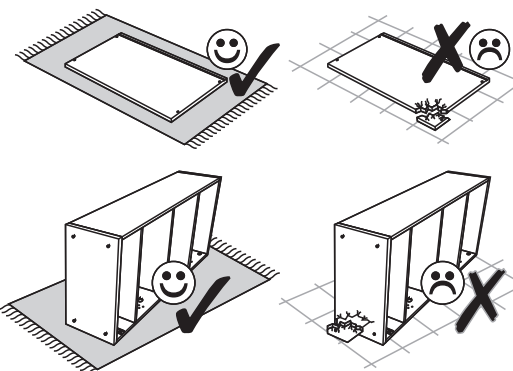


- | | |
|---|-------------------------------------|
| (D) Montageanleitung | (GB) Assembly instructions |
| (FR) Notice de montage | (IT) Istruzioni di montaggio |
| (NL) Handleiding voor de montage | (PL) Instrukcja montażu |
| (CZ) Montážní návod | (SK) Návod na montáž |
| (HU) Szerelési útmutató | (RO) Instrucțiuni de montaj |
| (TR) Montaj talimatı | (RU) ИНСТРУКЦИЯ ПО МОНТАЖУ |

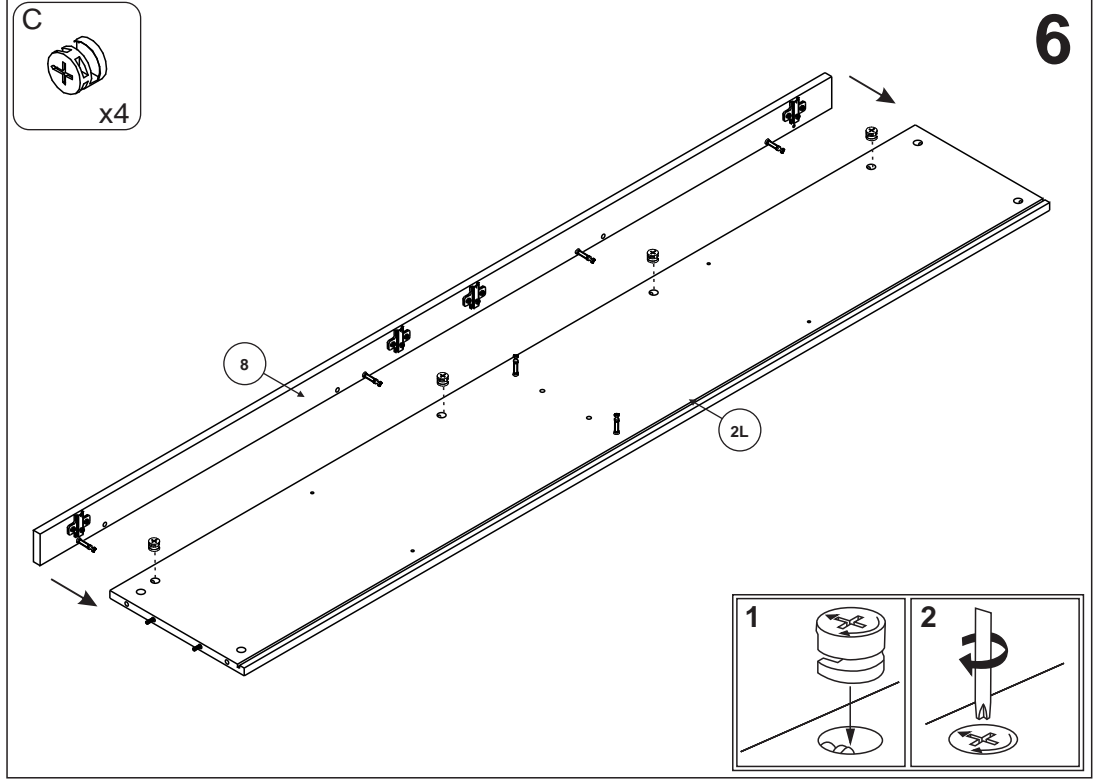
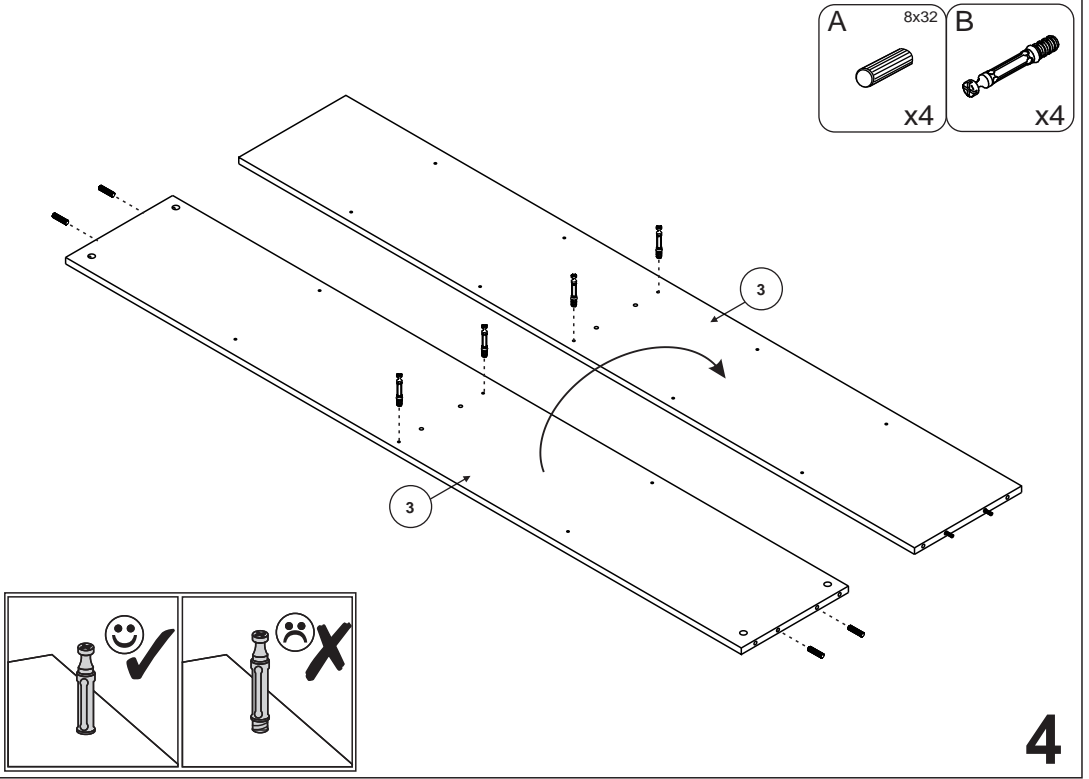
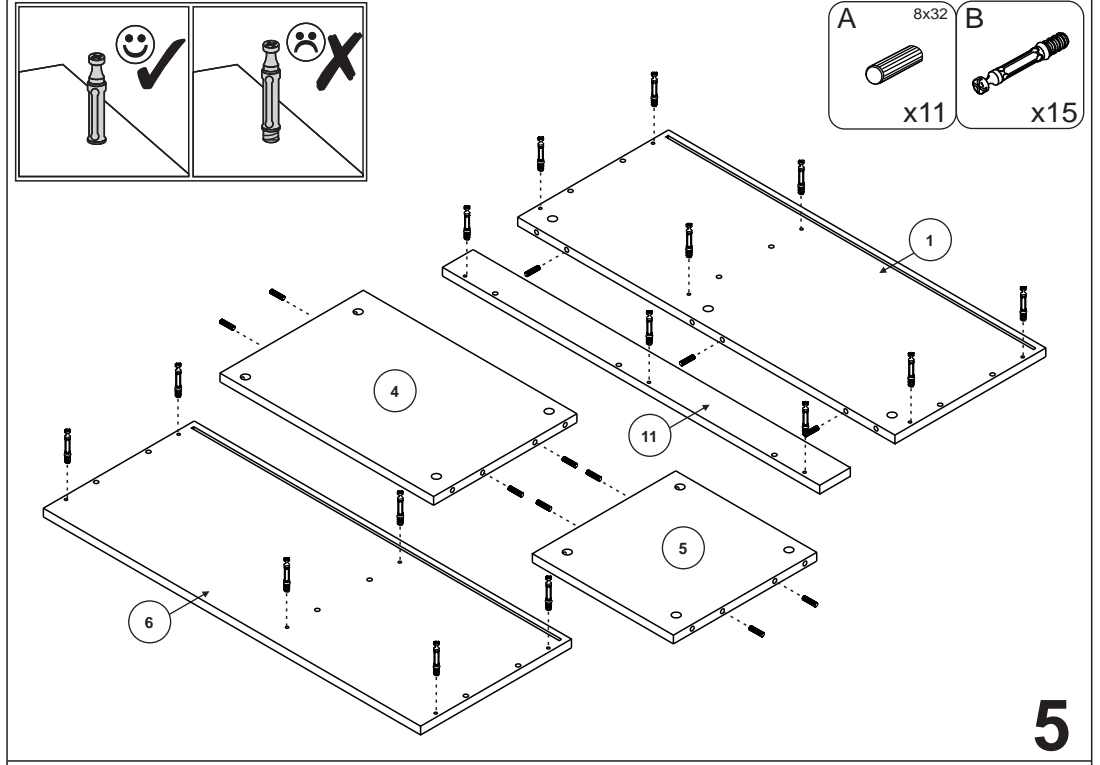
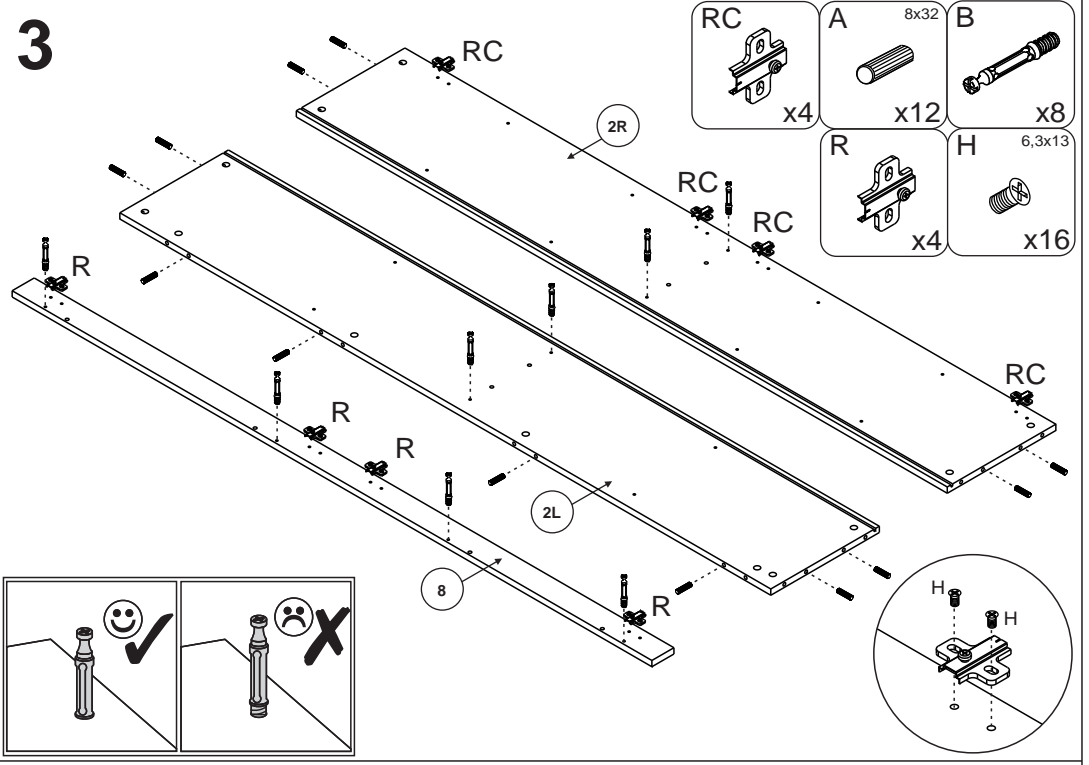


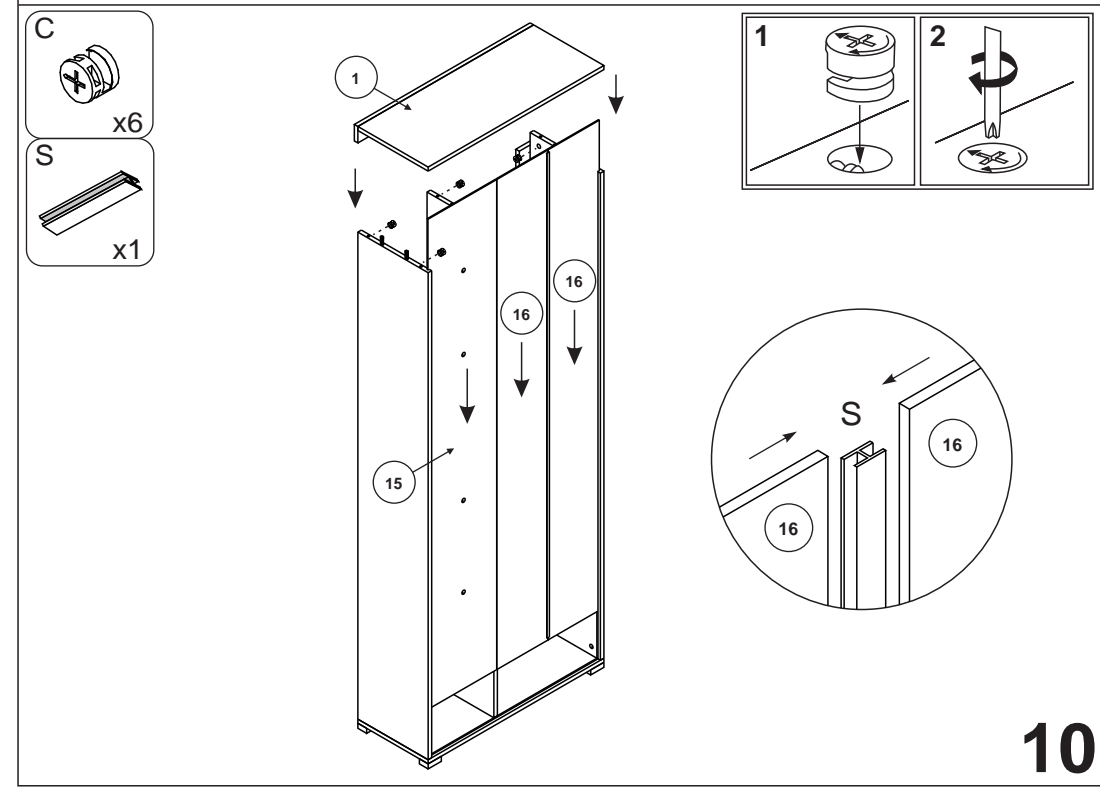
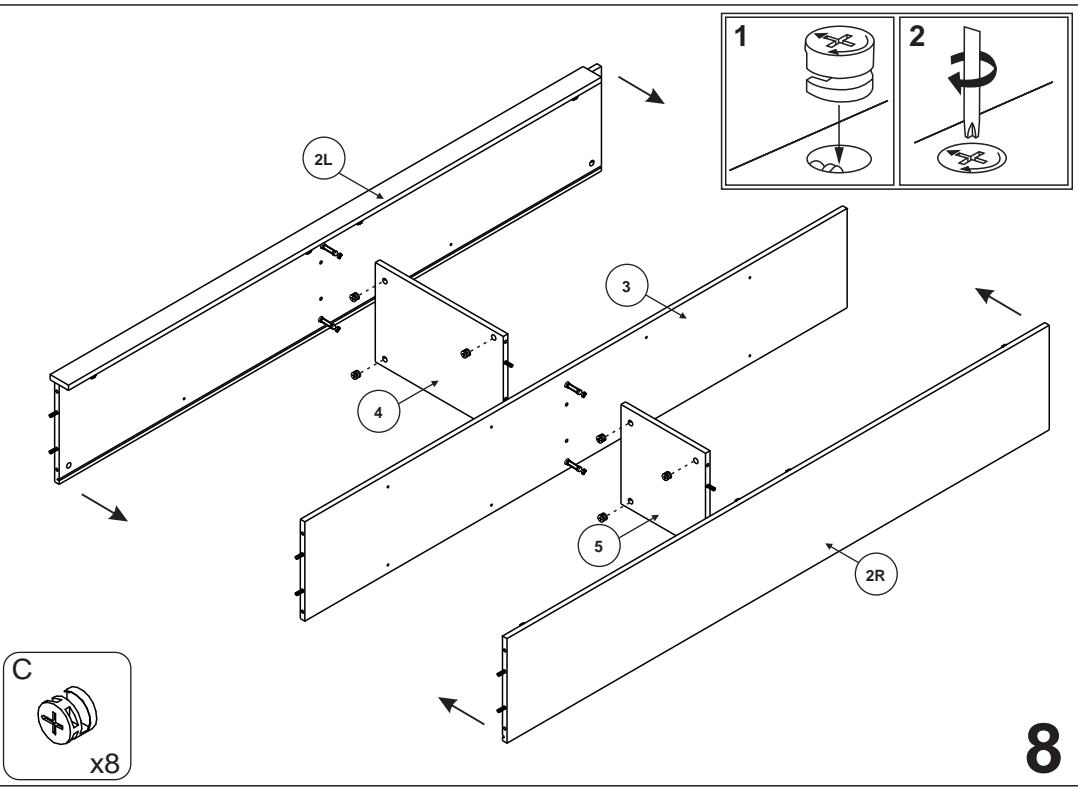
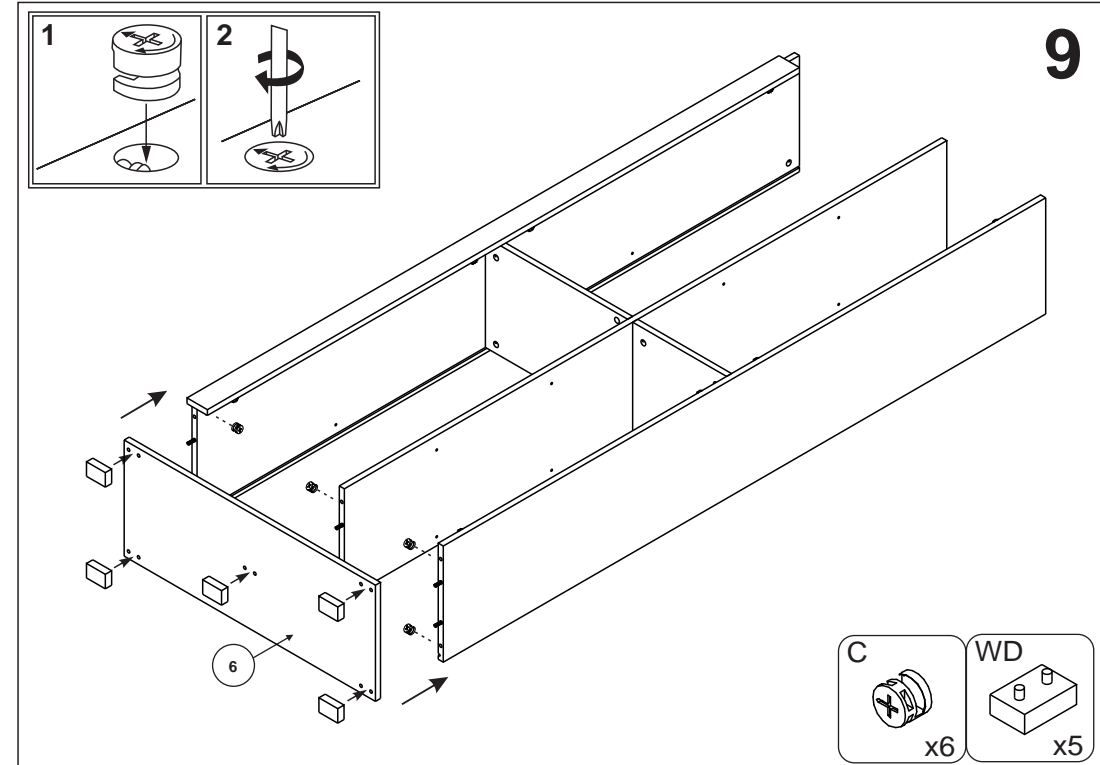
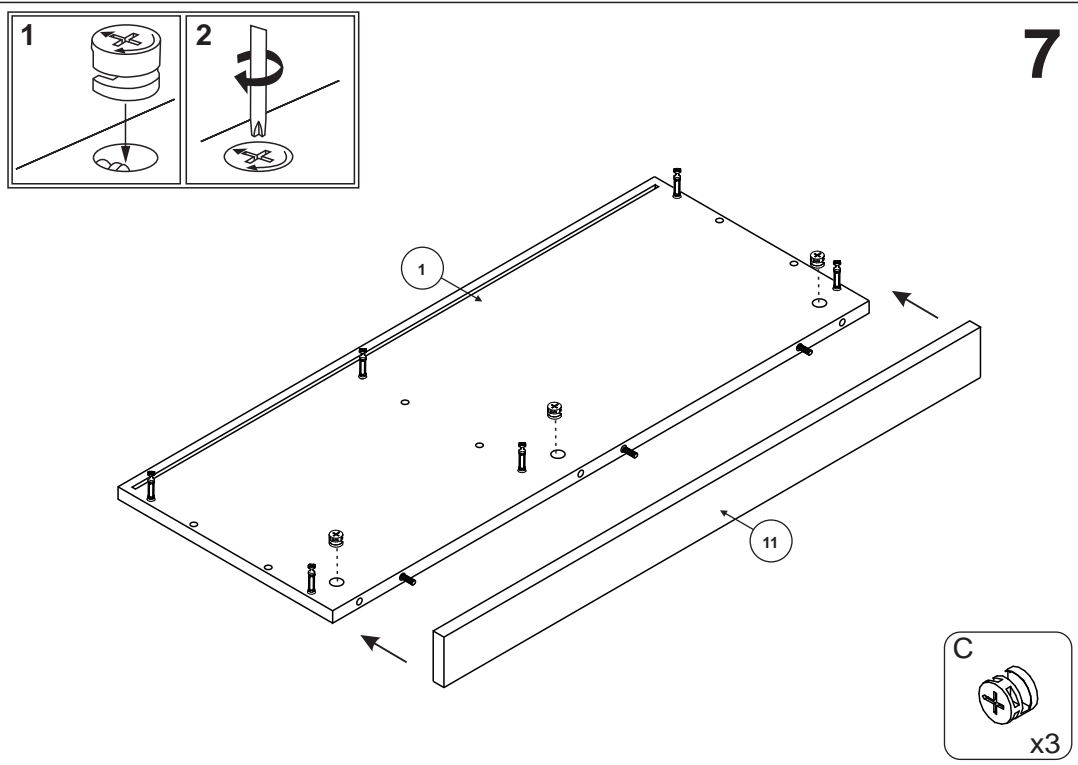
2 - 2,5

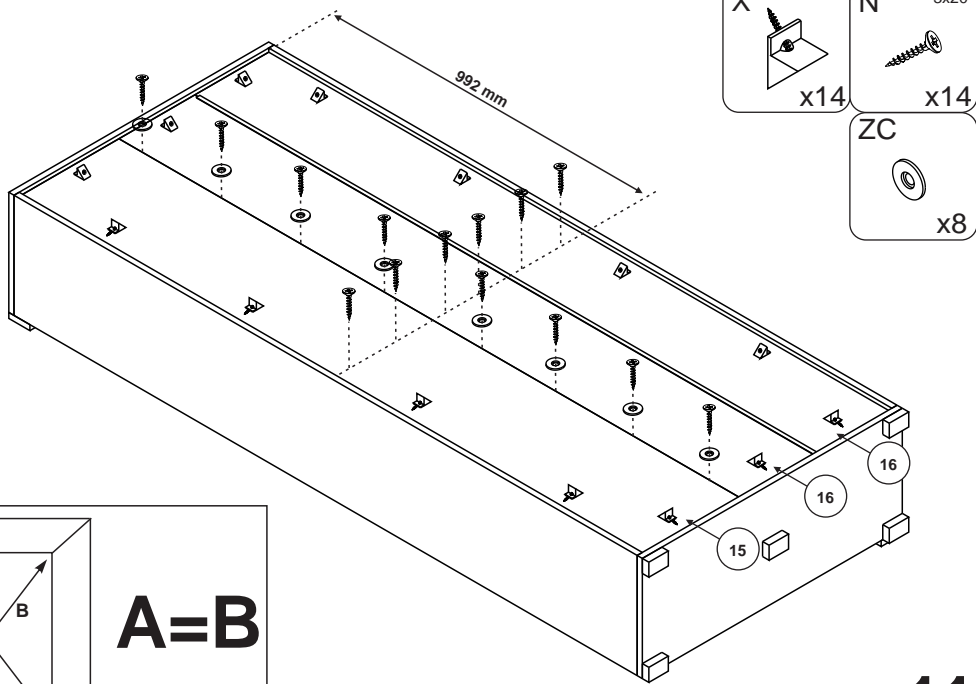
1



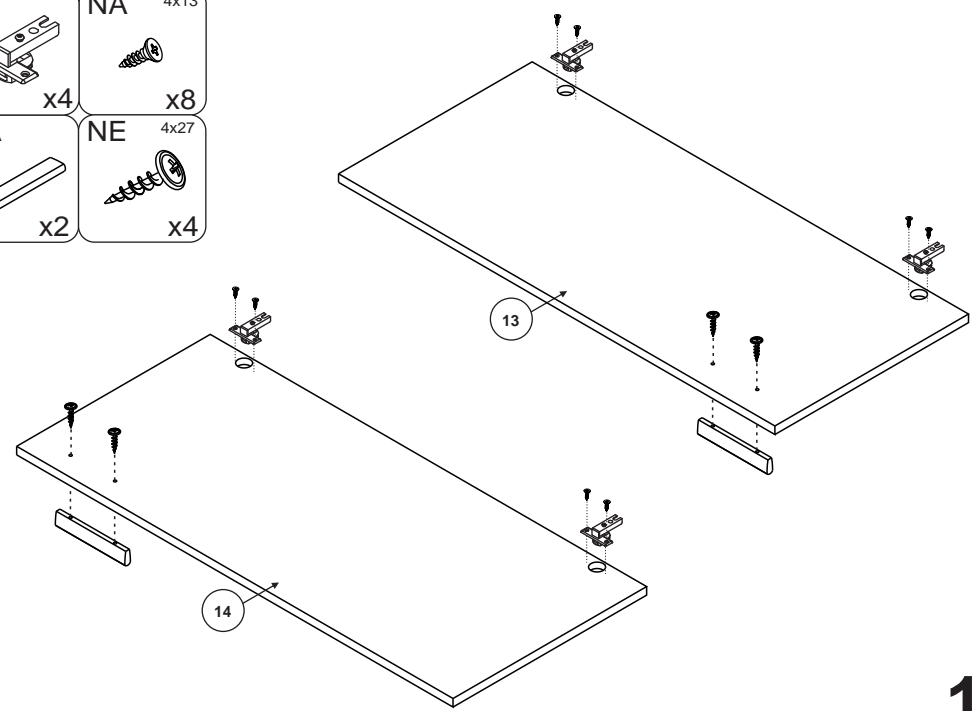
2



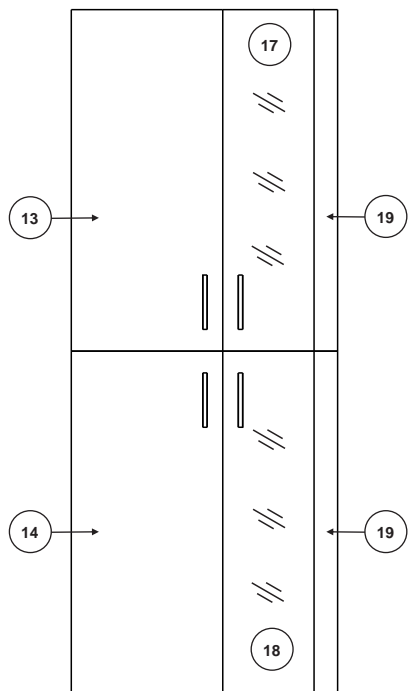




11



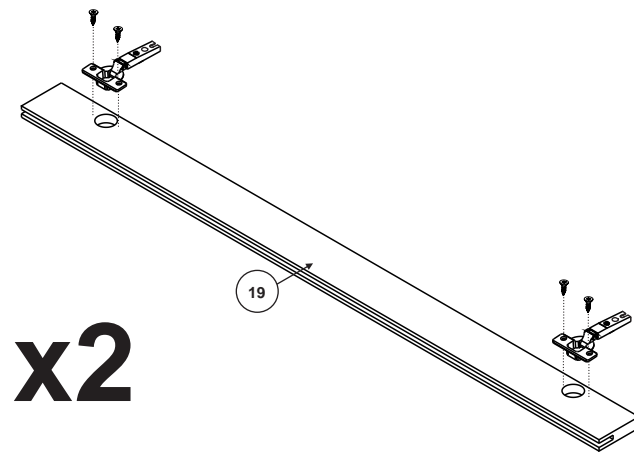
13



12



x2



14

