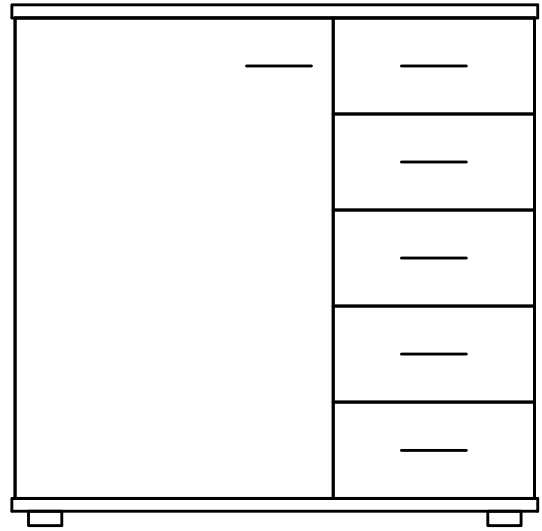
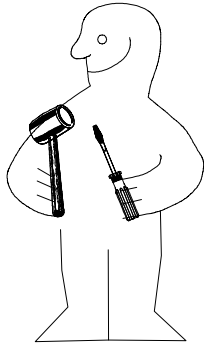
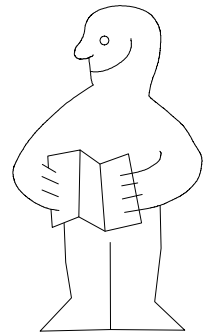
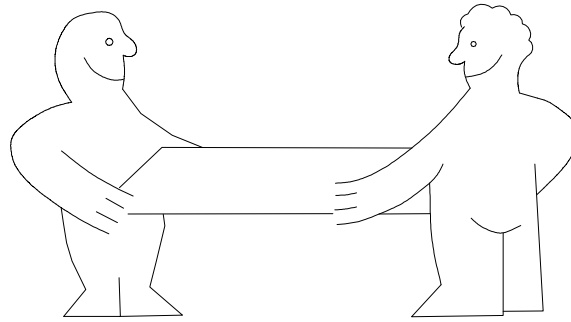
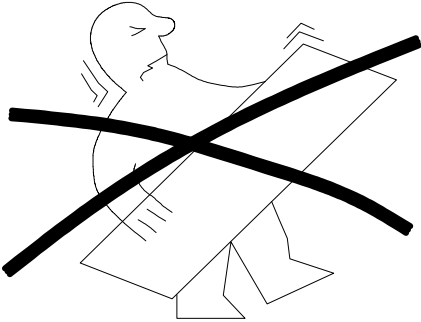


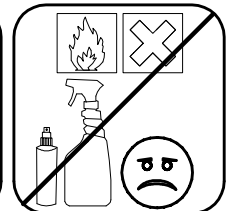
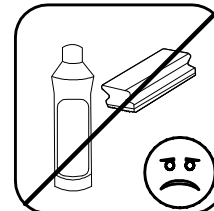
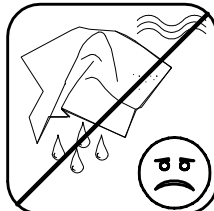
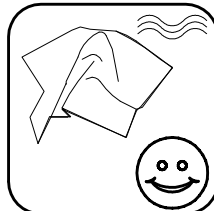
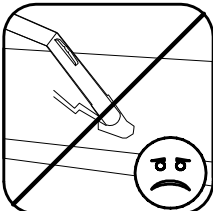
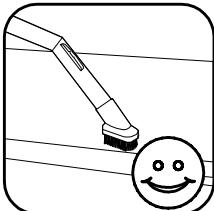
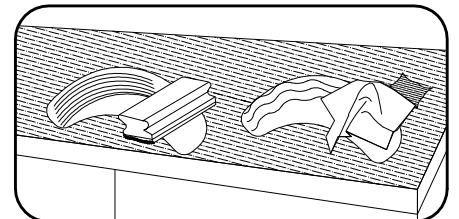
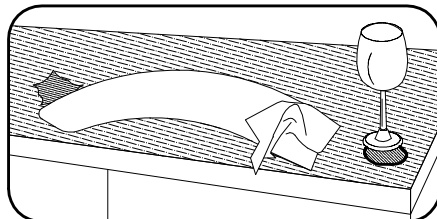
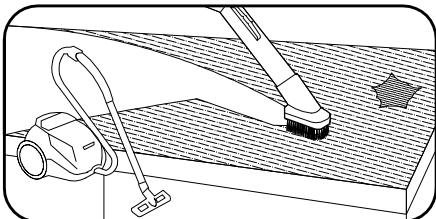
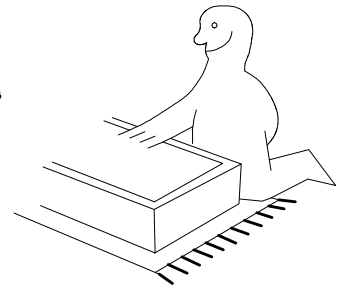
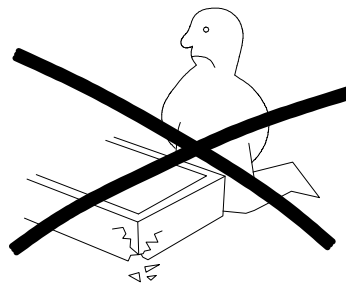
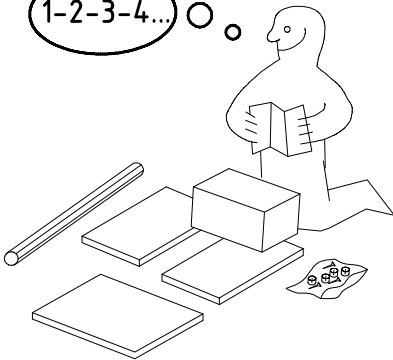
980210



710



1-2-3-4... ○



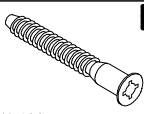
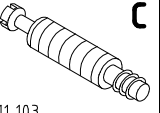


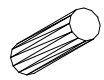

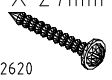

980210

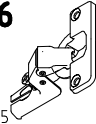
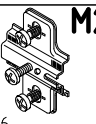

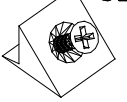
2.11.10 / 16.03.12

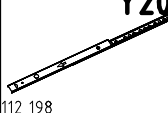
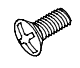

03 12

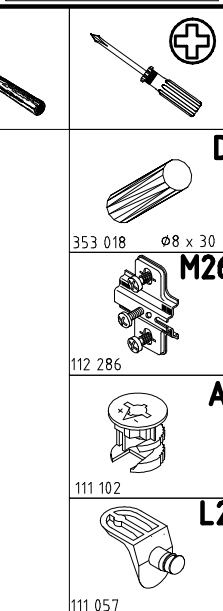
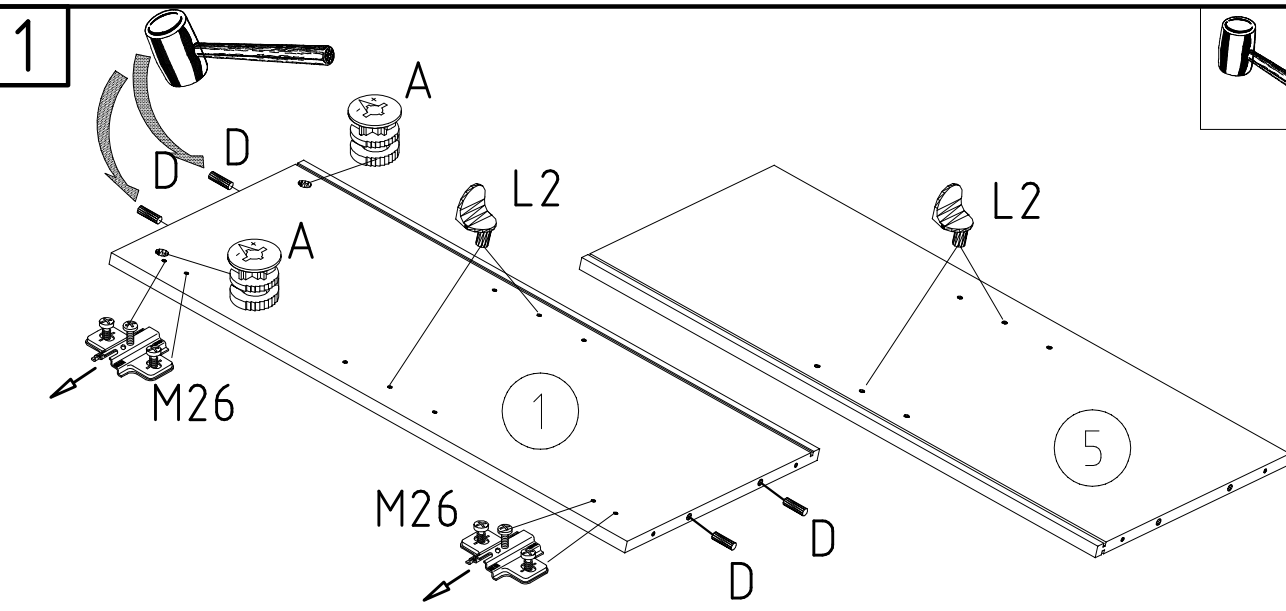
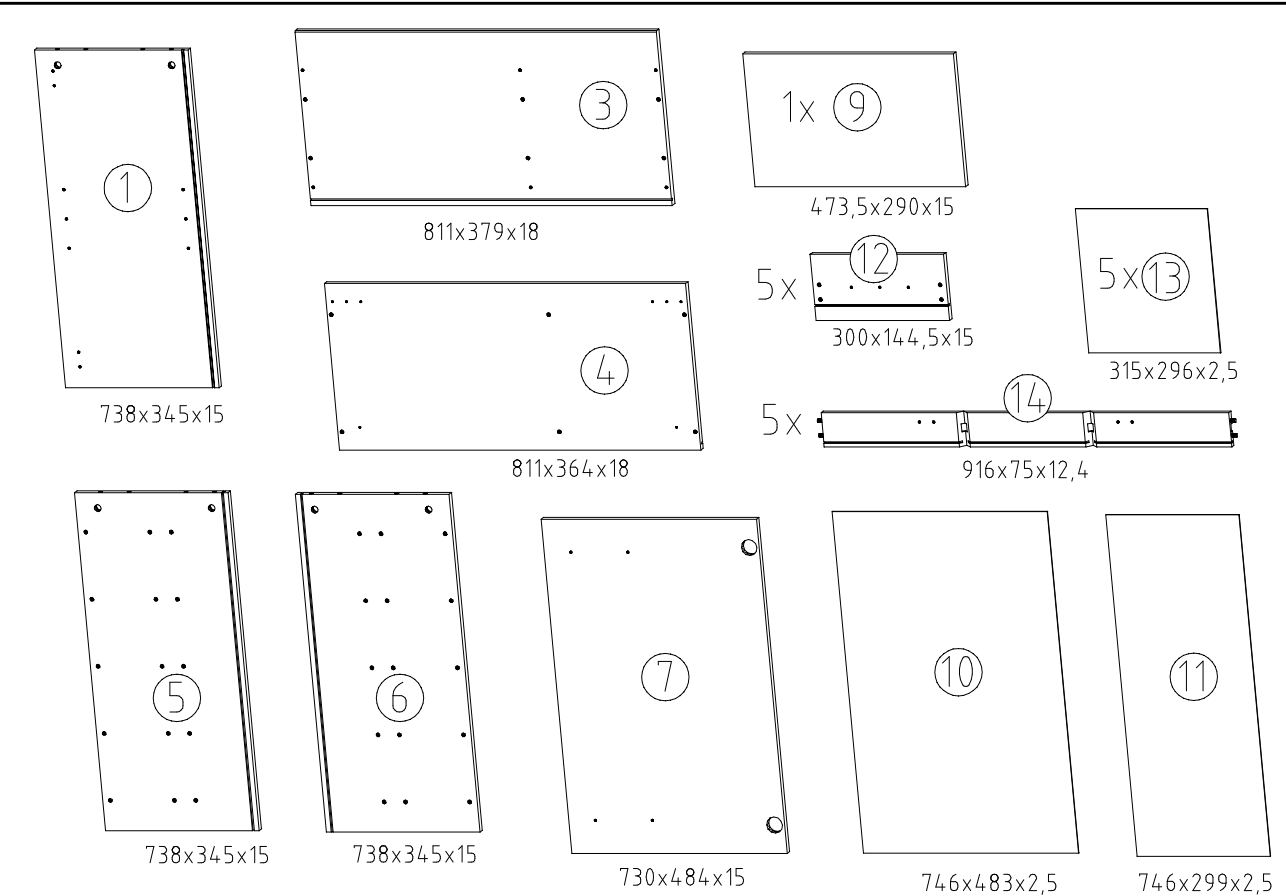
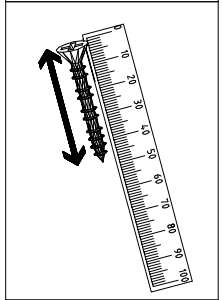
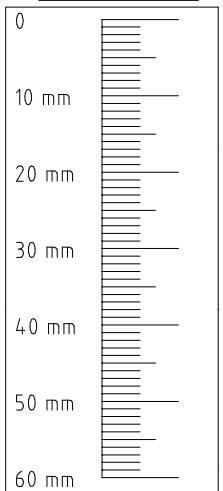
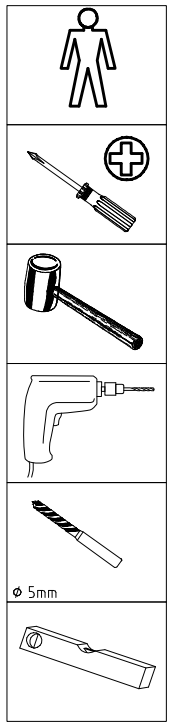
1/7

 111 102	<b>A</b> 6x
 111 057	<b>L2</b> 4x
 111 609	<b>B</b> 6x
 111 103	<b>C</b> 6x

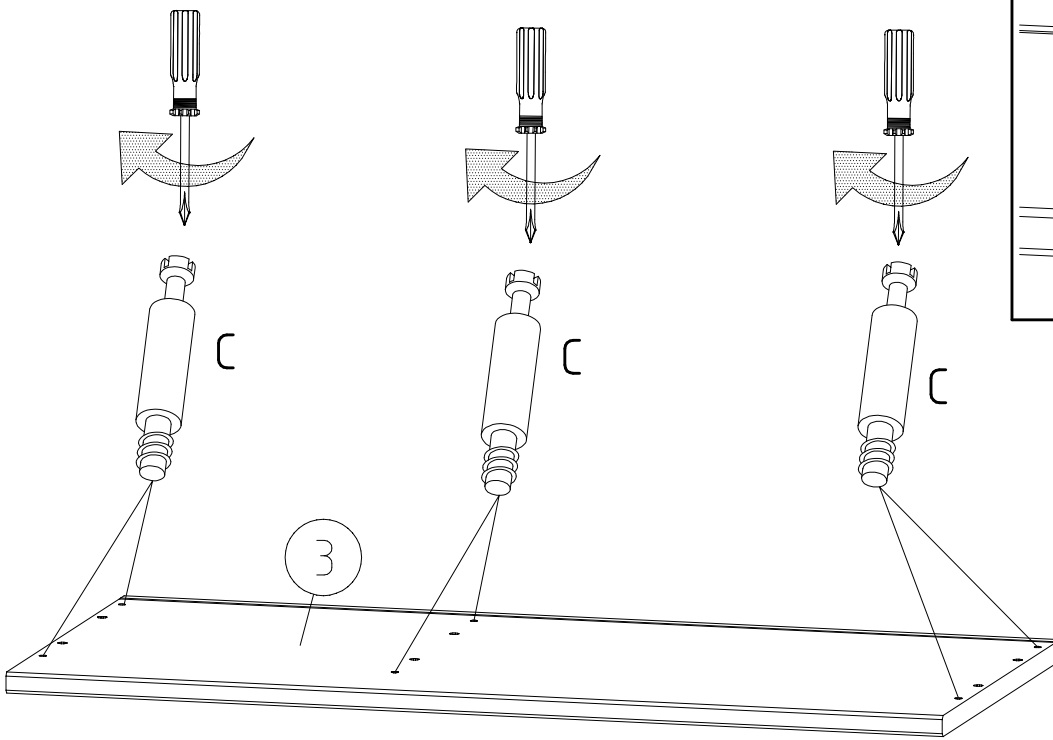
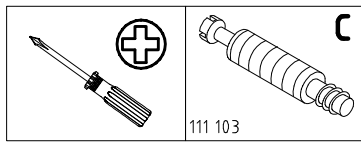
 353 018 $\varnothing 8 \times 30$	<b>D</b> 12x
 122620	<b>SG 25</b> 4x
 4 X 27mm	<b>SP27</b> 4x
 163 007	<b>Z</b> 2x

 112 285	<b>N26</b> 2x
 112 286	<b>M26</b> 2x
 3,5 x 15 mm	<b>G1</b> 4x
 111040/2	<b>SBV</b> 4x

 112 198	<b>Y20</b> 10x
 M4 x 9 mm	<b>G8</b> 10x
 M6 x 10	<b>T3</b> 20x



2



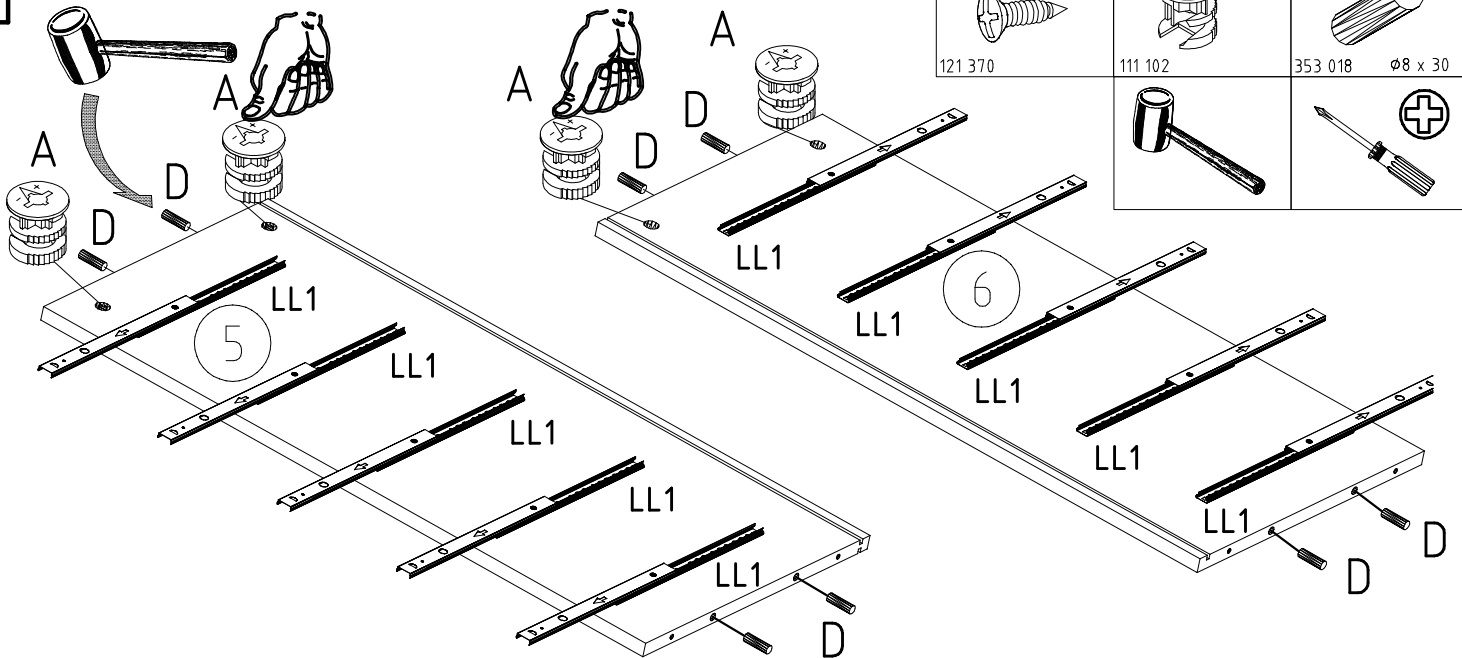
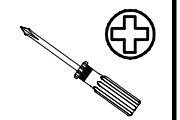
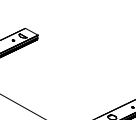
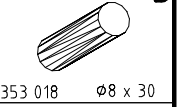
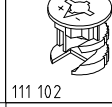
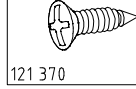
3

3,5 x 15 mm

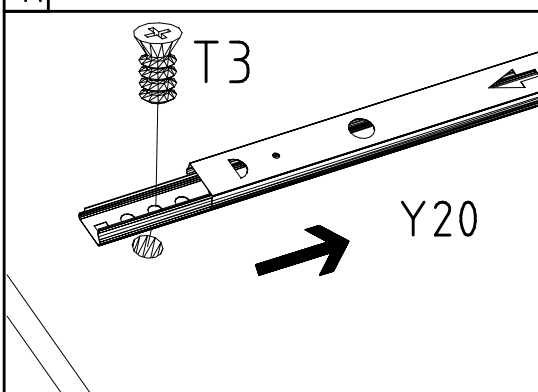
G1

A

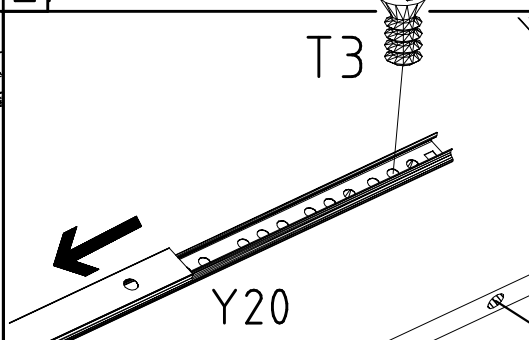
D



1.

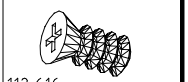


2.



M6 x 10

T3



112 616

Y20



112 190

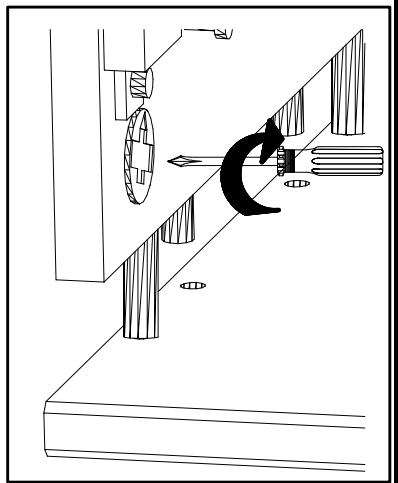
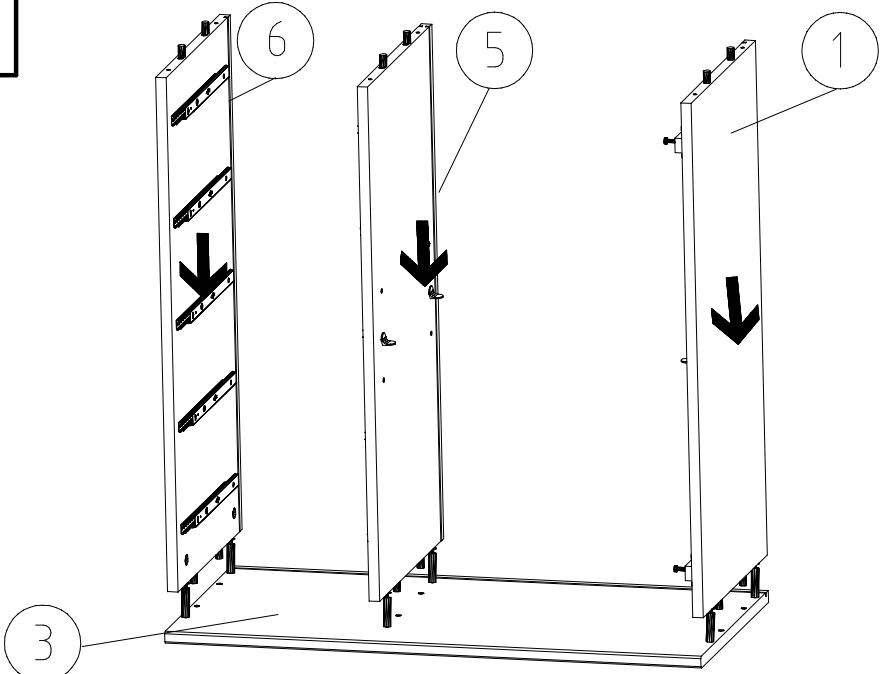
980210

2.11.10 / 16.03.12

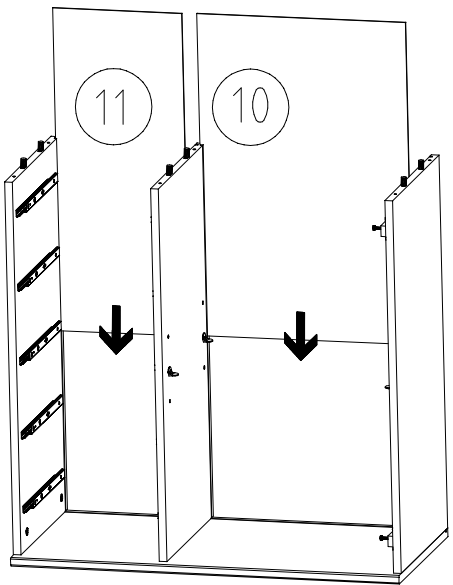
03 12

3/7

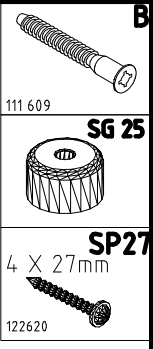
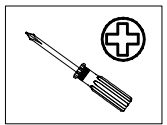
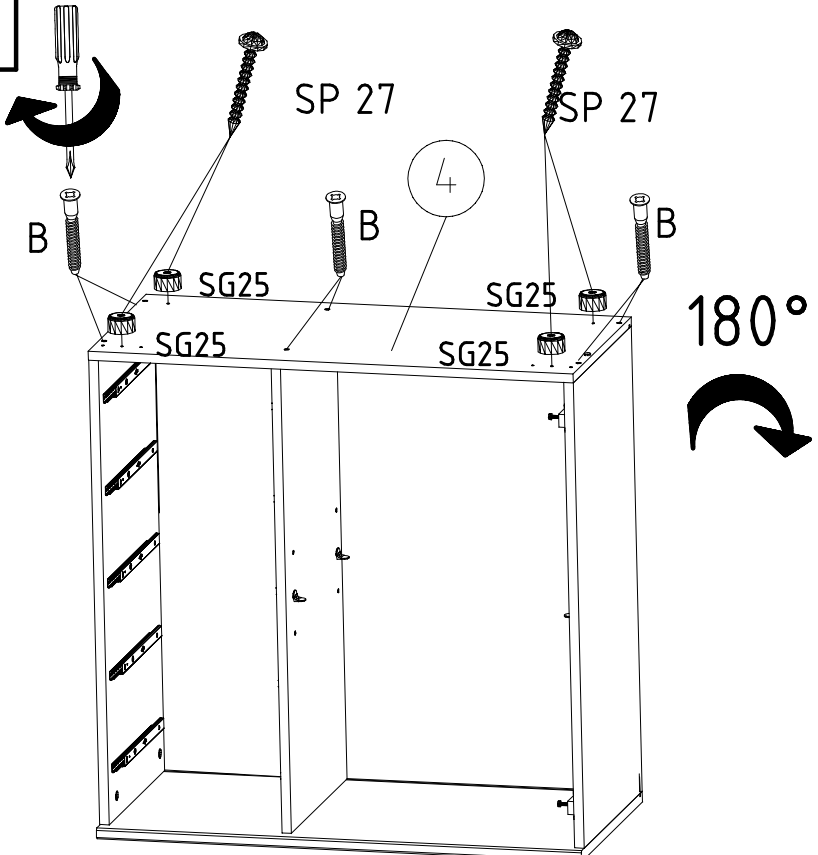
4



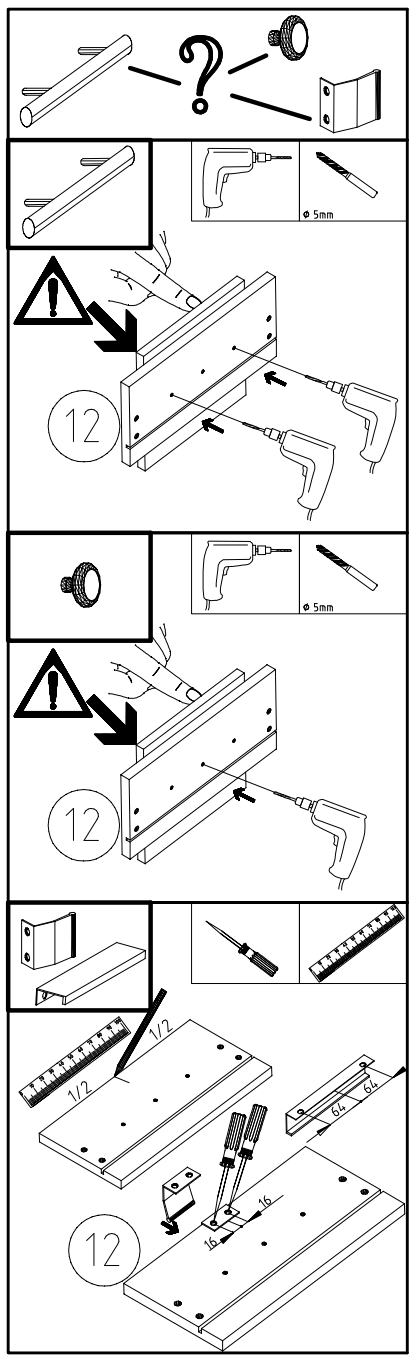
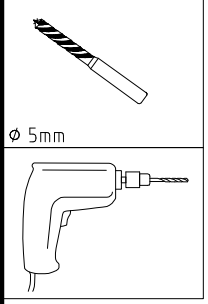
5



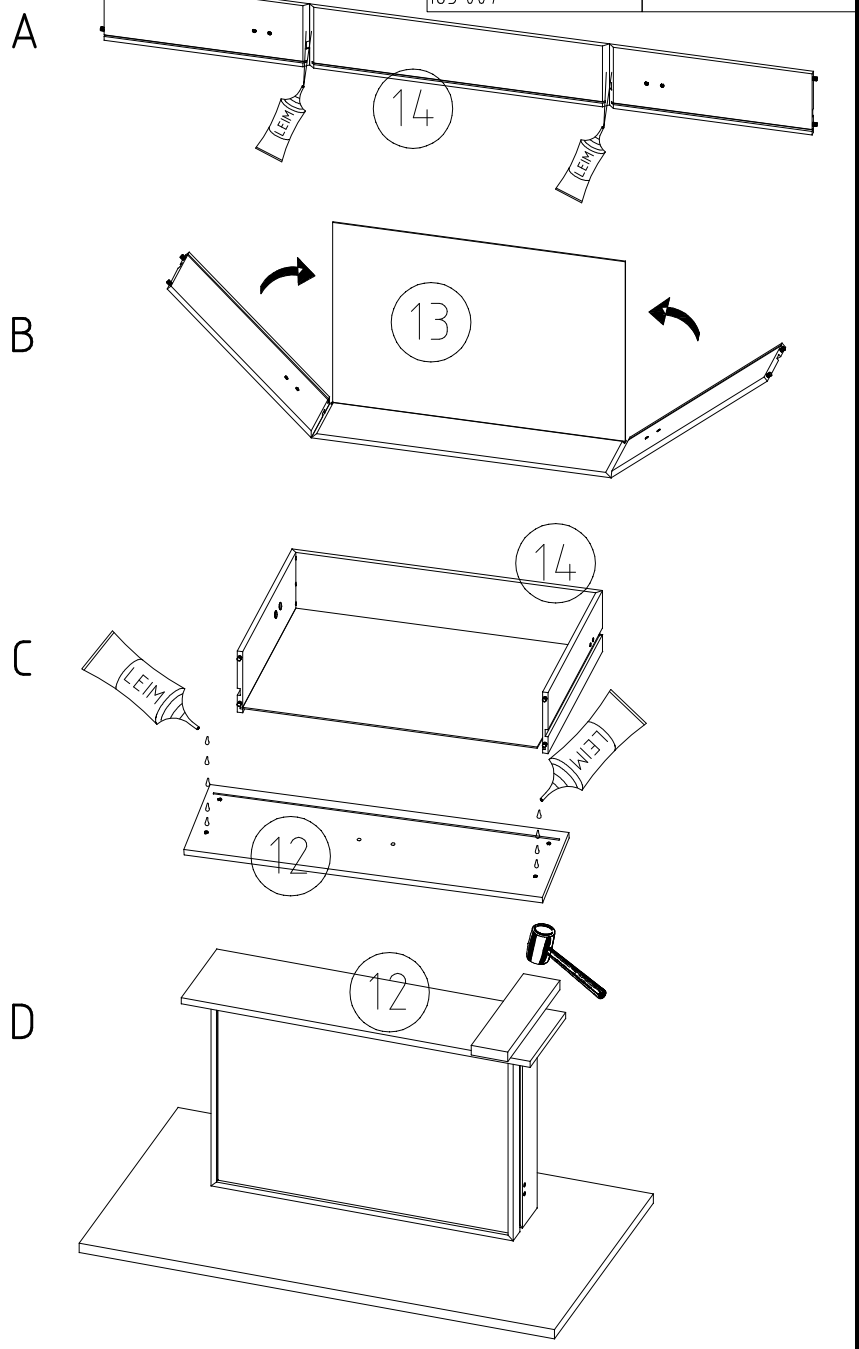
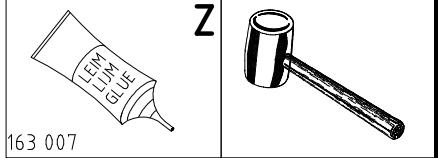
6



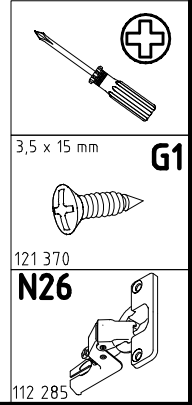
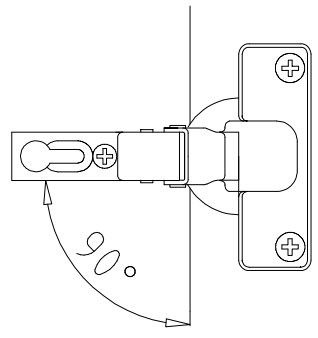
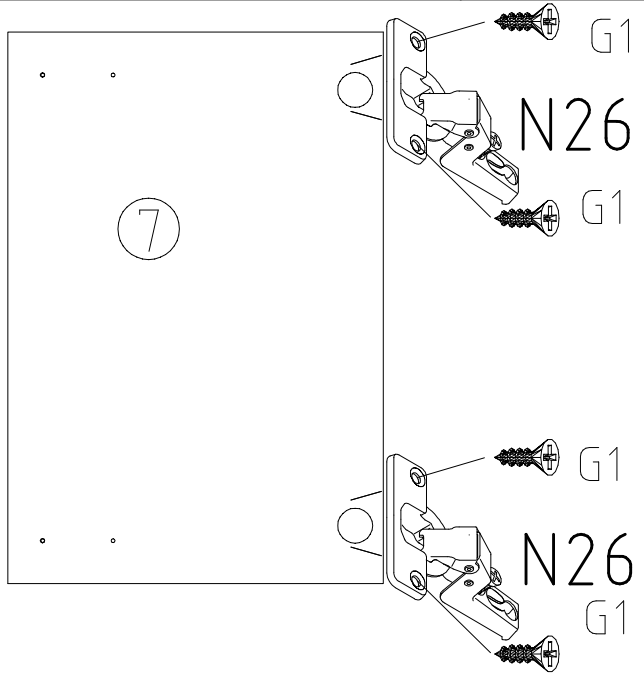
7



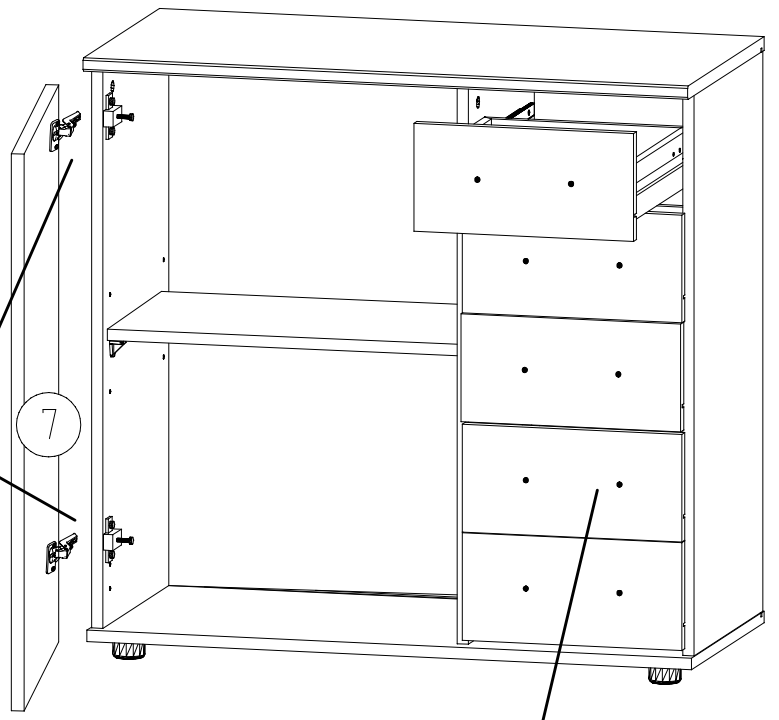
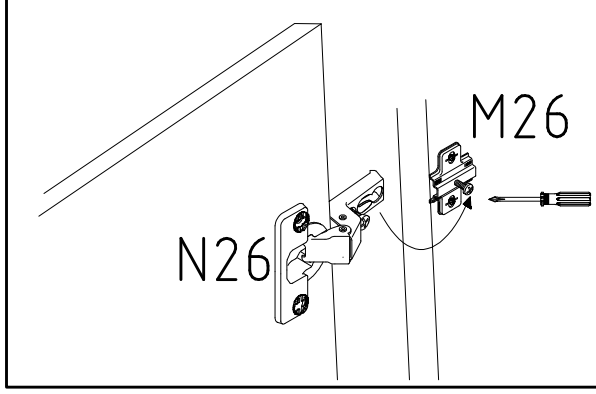
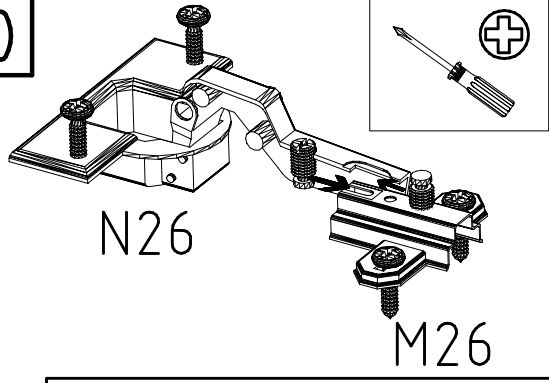
8



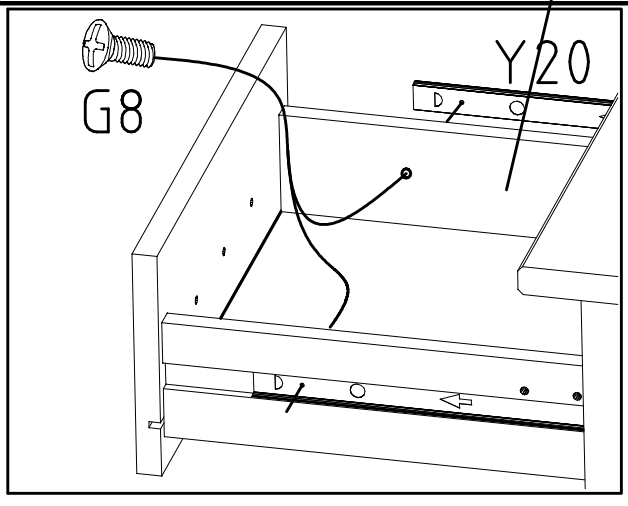
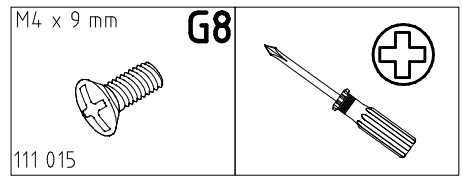
9



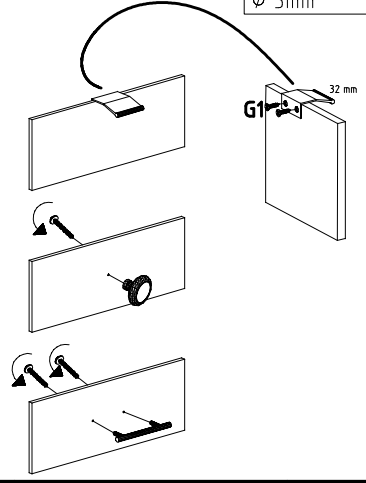
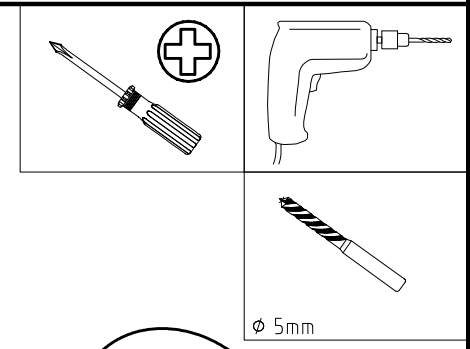
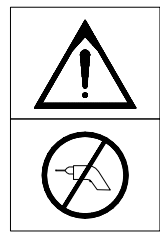
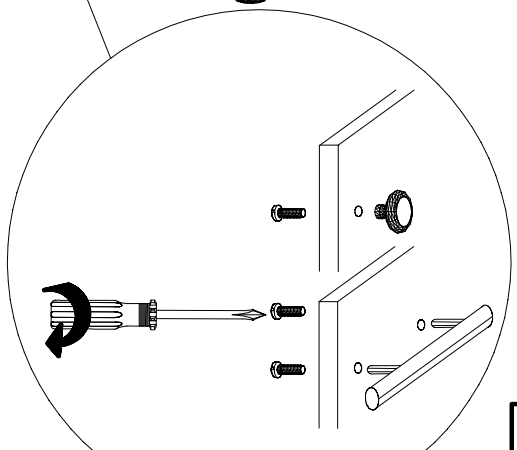
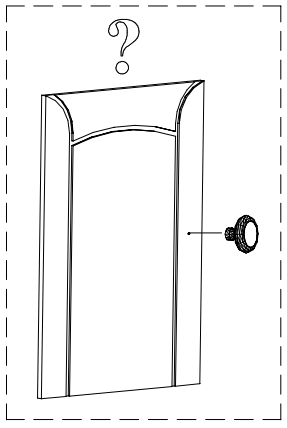
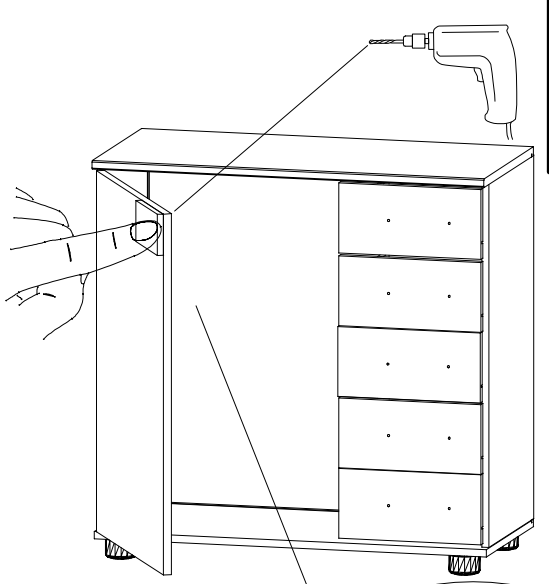
10

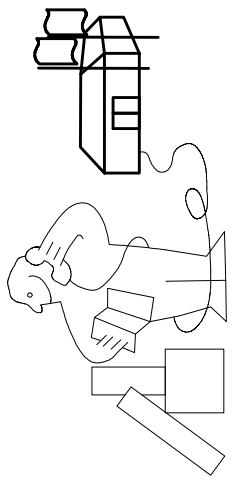
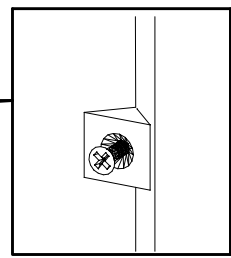
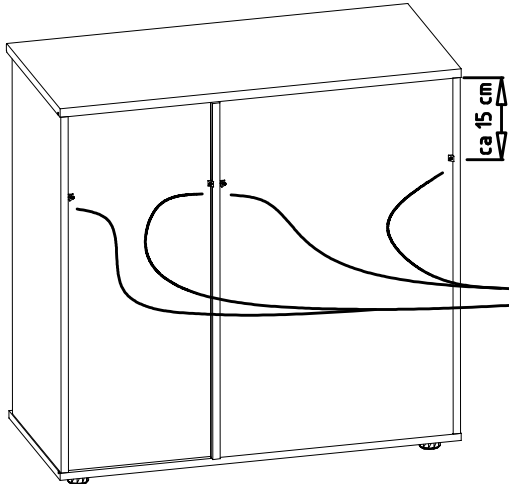
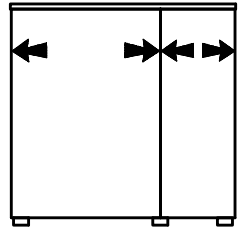
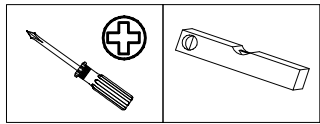
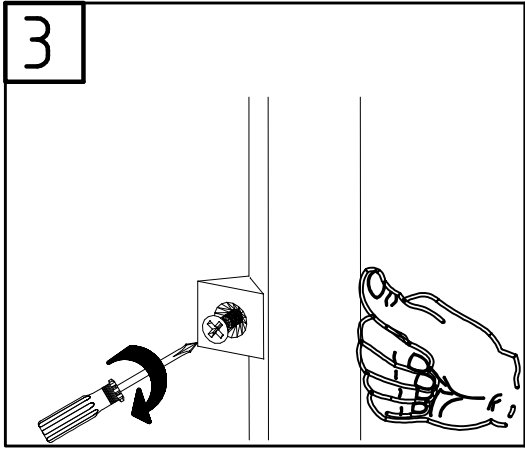
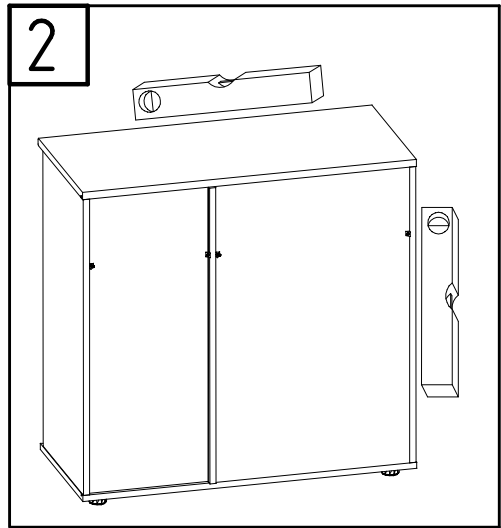
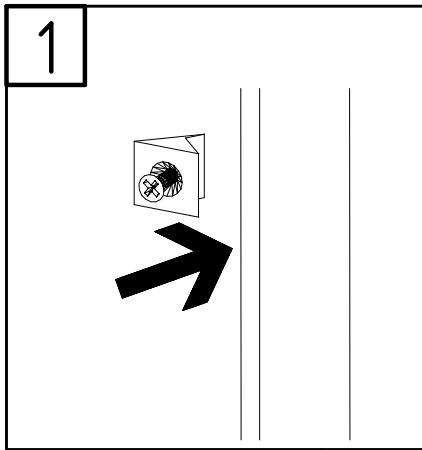


11

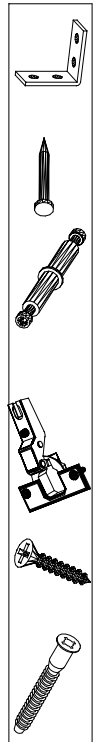
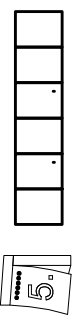
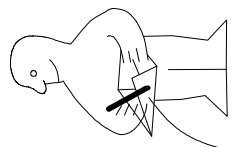
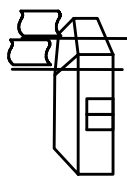
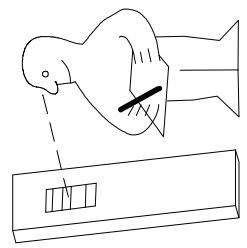


12





Modell/Model/Modèle



(121 370)	( G 1 )	(4x)

Änderungen die dem technischen Fortschritt geschuldet sind, behalten wir uns vor!  
 Bei nicht vorschriftsmäßiger und/ oder nicht fachmännischer Montage wird bei Personen- und/ oder Sachschäden keinerlei Haftung übernommen.

WIMEX Wohnbedarf/ Import Export Handels GmbH/ Postfach 1407/ 49112 Georgsmarienhütte/ Germany  
 Tel.:(+49) 054-01 8598 16/17 Fax.:(+49) 054-01 8598 33 Mail: info@wimex-wohnbedarf.de