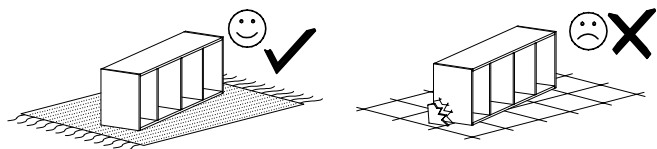


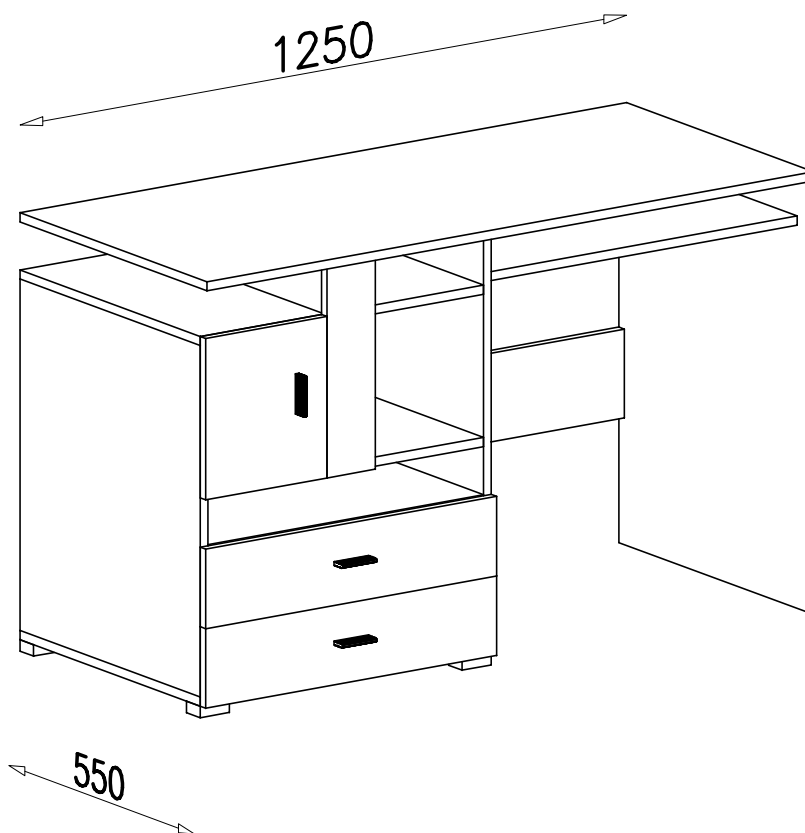
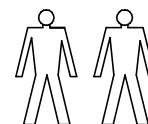
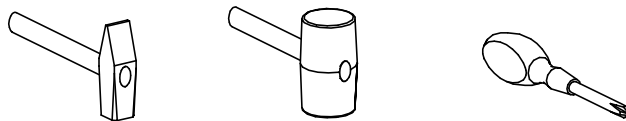
TEX 8

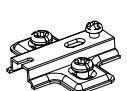
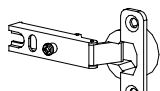


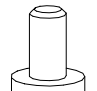
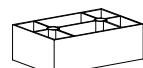


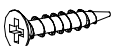

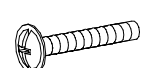
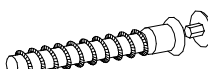
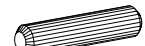


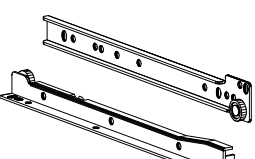
PRZED ROZPOCZĘCIEM MONTAŻU ZAPOZNAĆ SIĘ Z INSTRUKCJĄ

Narzędzia niezbędne do montażu (nie dostarczane przez producenta)



MONTOWAĆ NA MIEKKIM PODŁOŻU TYPU: KOC, DYWAN.



		F		x2	D		x2	C		382mm	x1					
L		x3	S		x2	G		x4	M		4 x 25	x8				
W		x4	E		3 x 20	x40	U		x3	N		M4 x 22	x6			
A		x22	B		x64	T		4 x 16	x22	Z		x1	H		40cm	x3