

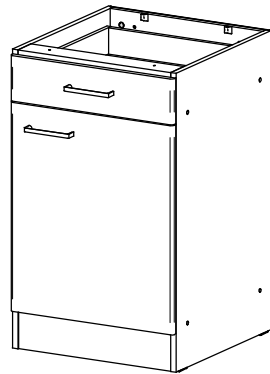
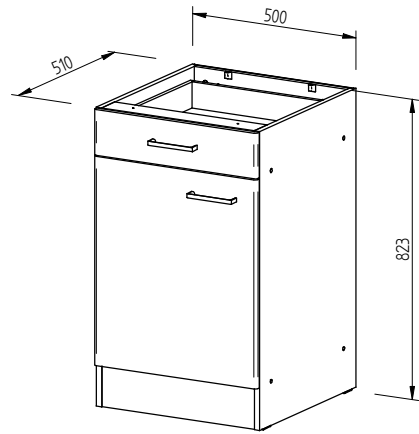
MONTAGEANLEITUNG / MONTÁŽNÝ NÁVOD // SERVISKARTE / SERVISNÁ KARTA

KUCHYNE M+M

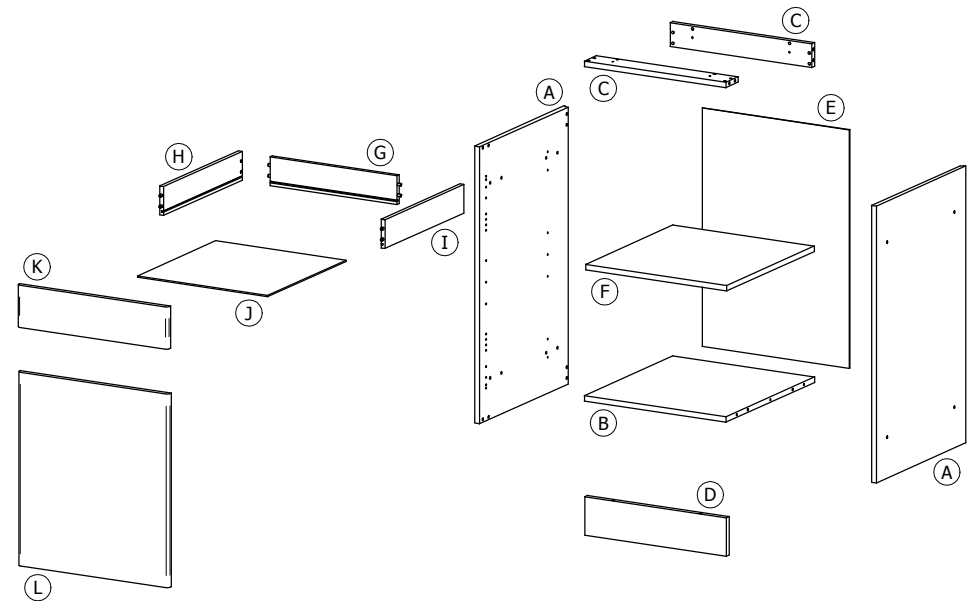
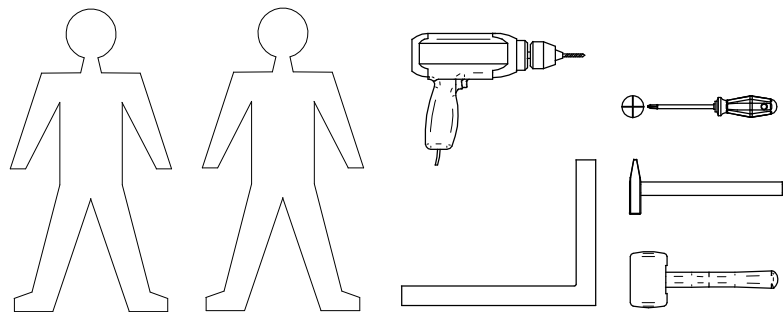
TYPE/TYP

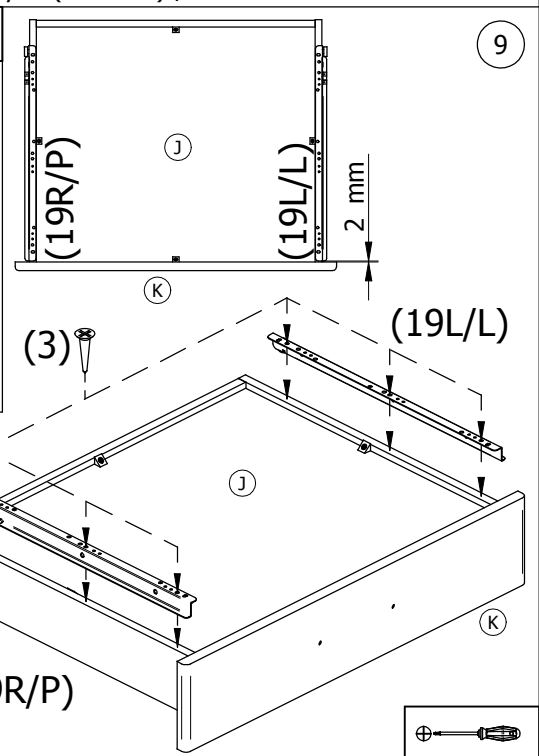
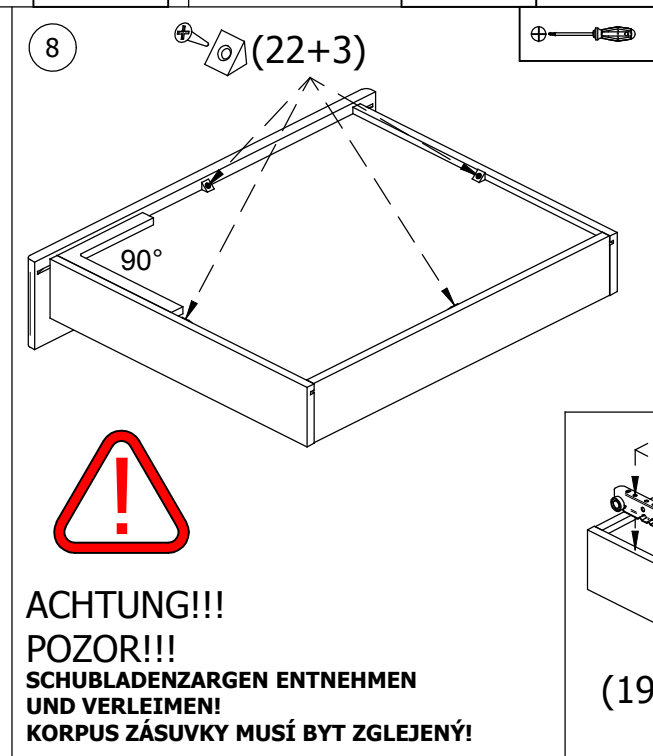
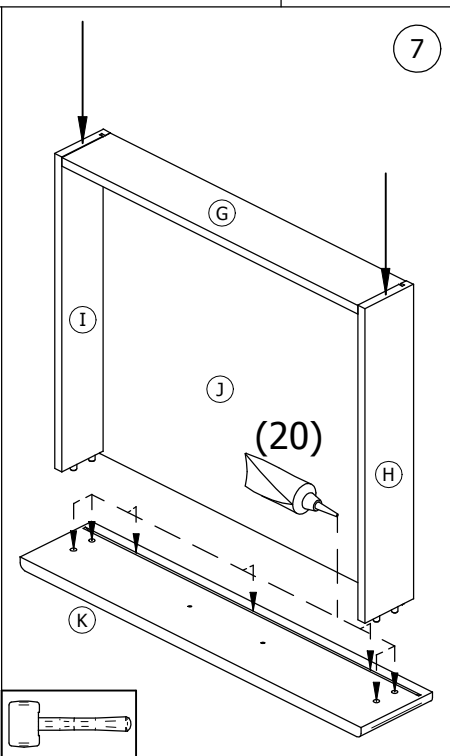
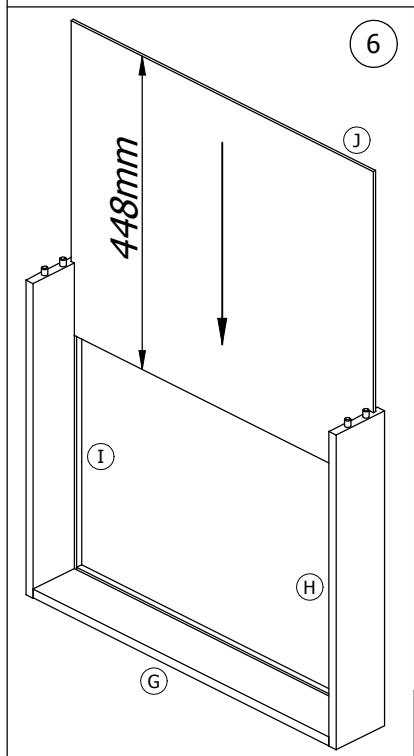
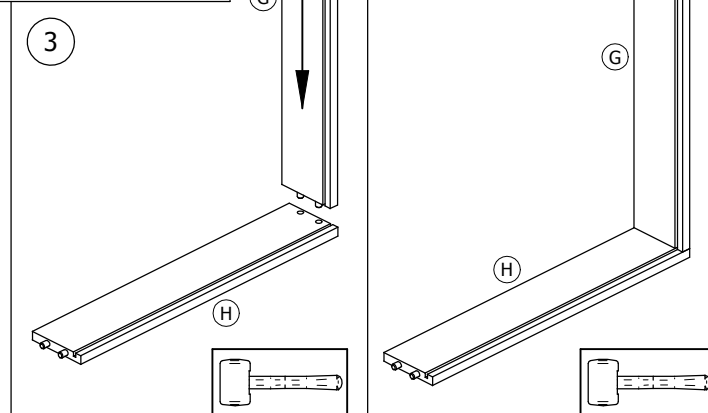
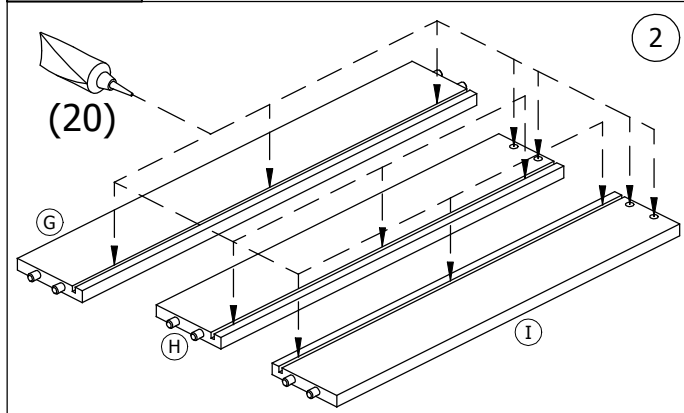
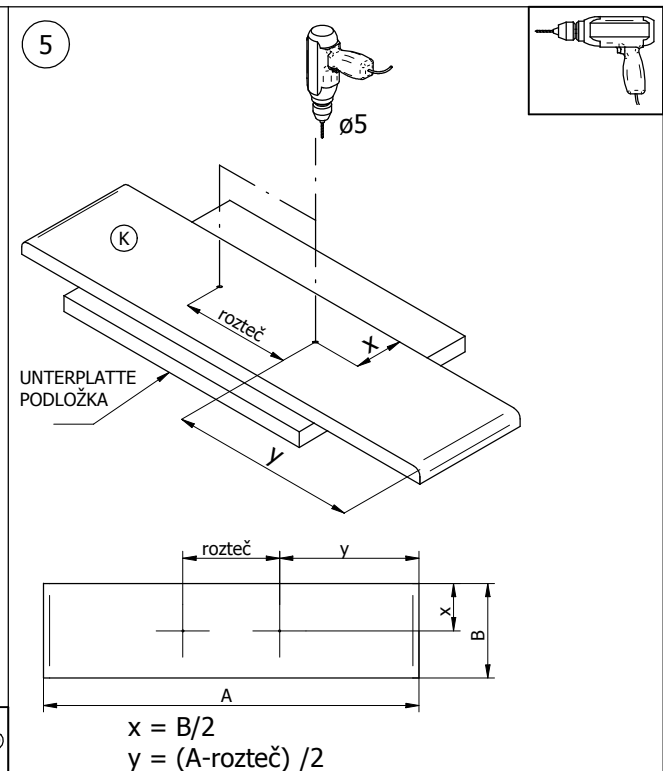
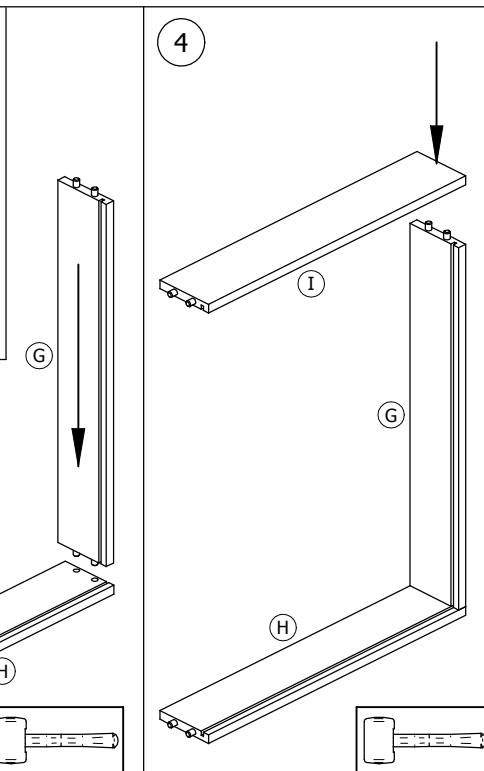
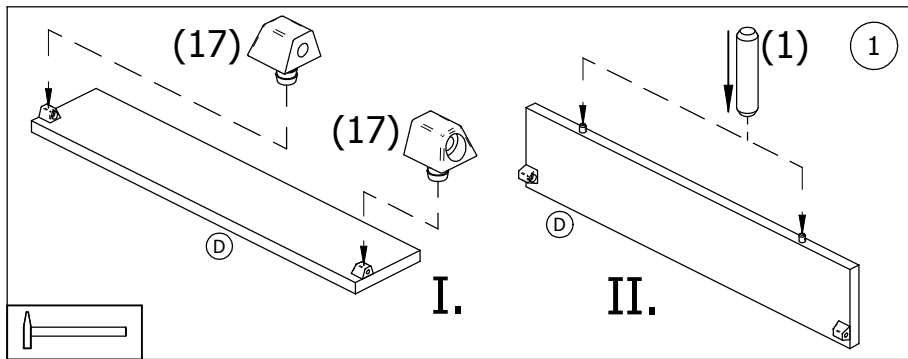
S 50 DZ

MM / 007



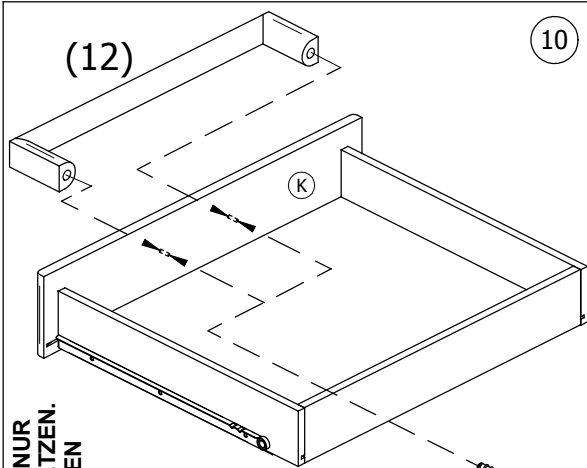
1	$\varnothing 8 \times 35$ x10	2	$\varnothing 7 \times 50$ x4 $\varnothing 7 \times 50$ x4	3	$\varnothing 3,5 \times 20$ x10	12	x2
4	x4	7	x2	8	x2		
5	$\varnothing 4 \times 30$ x7	9	$\varnothing 8$ x4	10	$\varnothing 4 \times 25$ x2		
6	$\varnothing 6,3 \times 11$ x4	11	$\varnothing 15$ x4				
13	M4 x4	14	$\varnothing 5$ x4	x1 L/L R/P			
15	$\varnothing 1,2 \times 30$ x38	16	$\varnothing 8$ x4				
17	x4	18	x4				
20	x1	21	$\varnothing 3,5 \times 15$ x8			22	x4



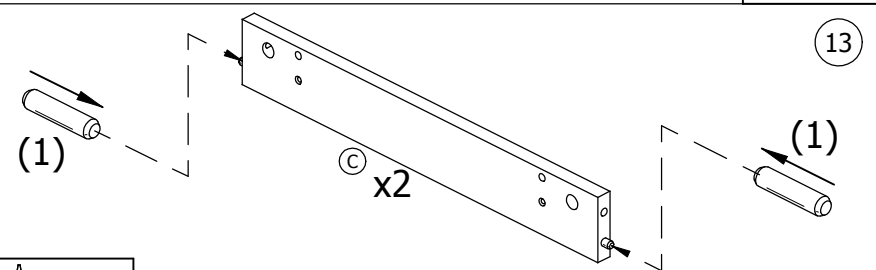
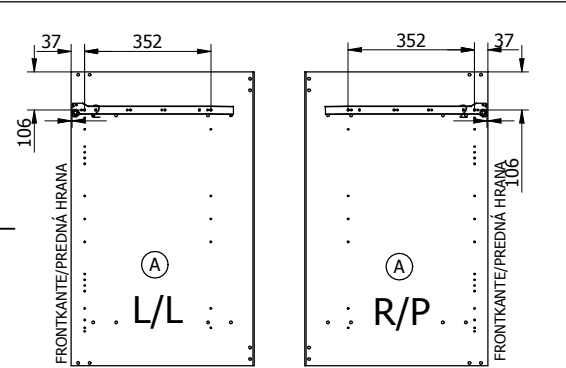
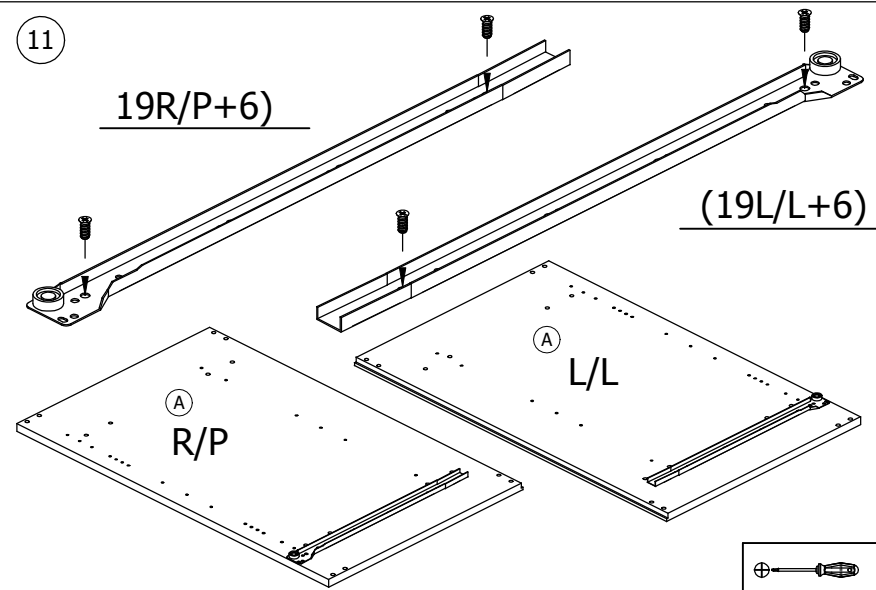
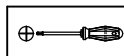


BEI DER MONTAGE DES GRIFES BITTE NUR
 MANUELLEN SCHRAUBENZIEHER EINSETZEN.
 PRI MONTÁŽI ÚCHYTKY POUŽÍVAJTE LEN
 RUCNÝ SKRUTKOVÁČ

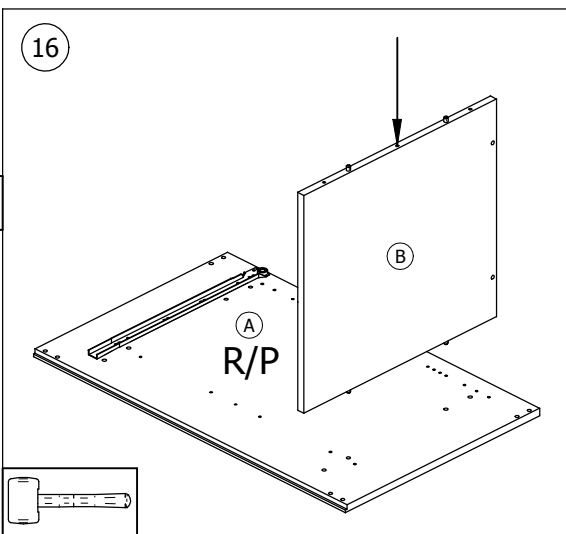
**ACHTUNG!!!
 POZOR!!!**



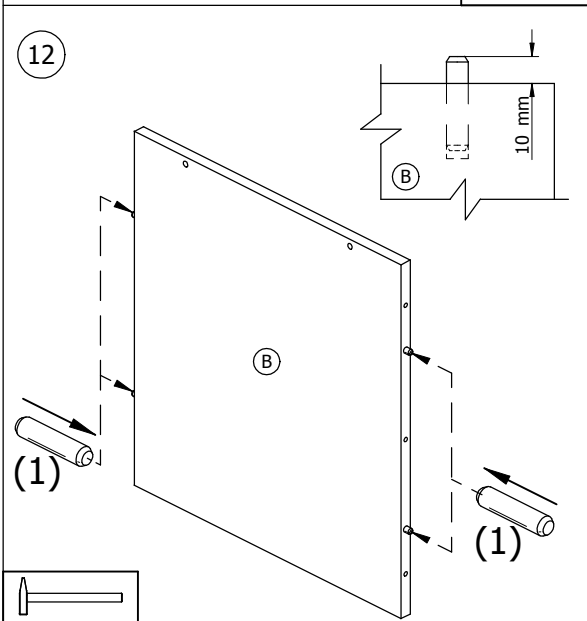
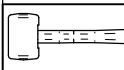
(13)



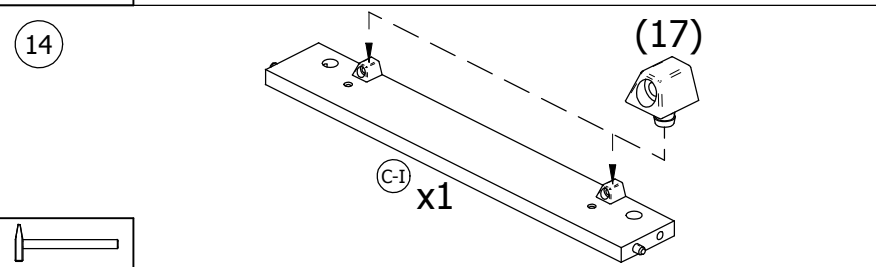
(13)



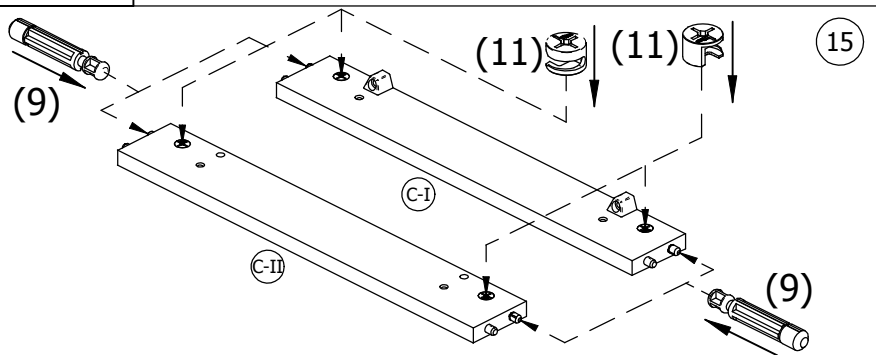
(16)



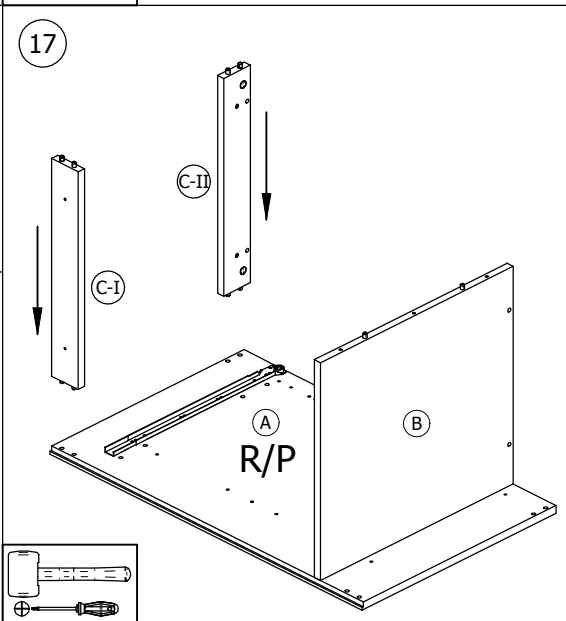
(12)



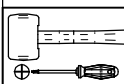
(14)



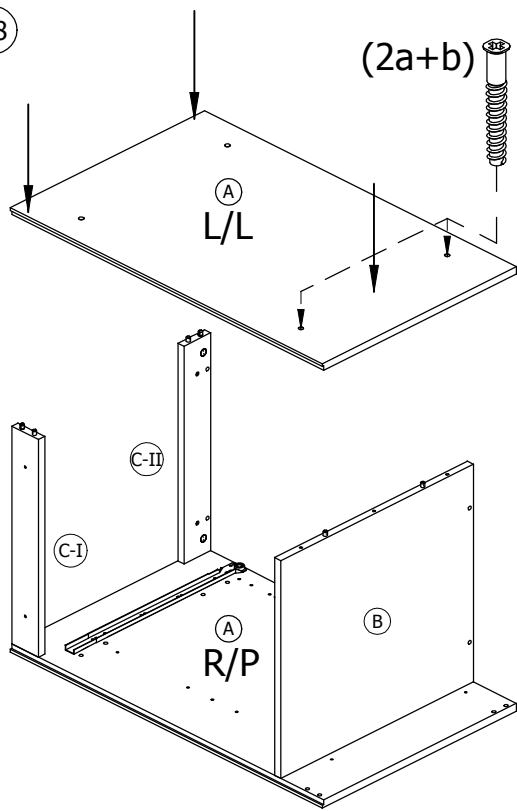
(15)



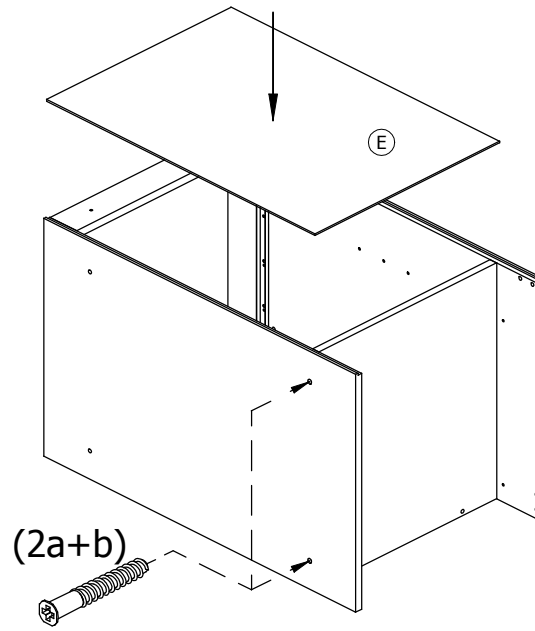
(17)



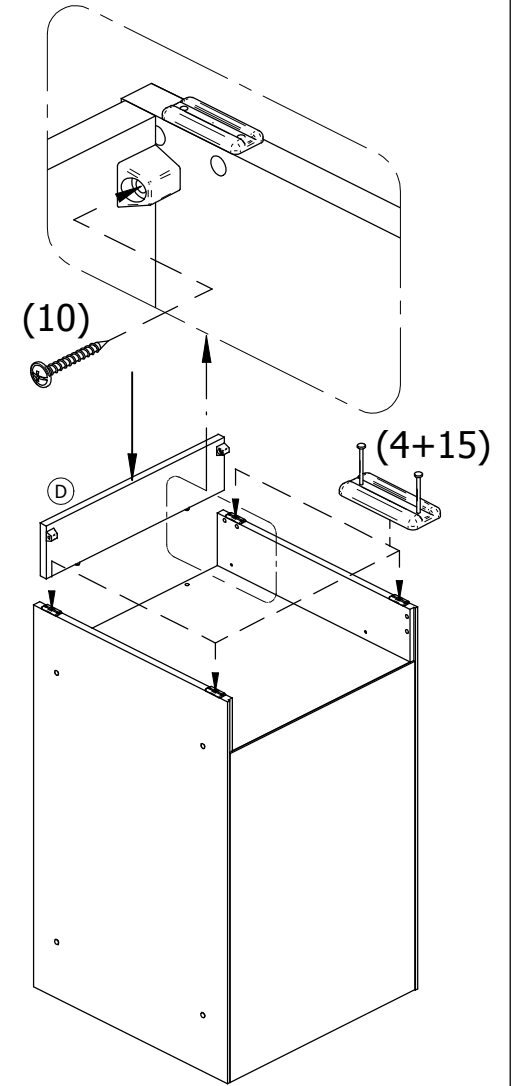
18



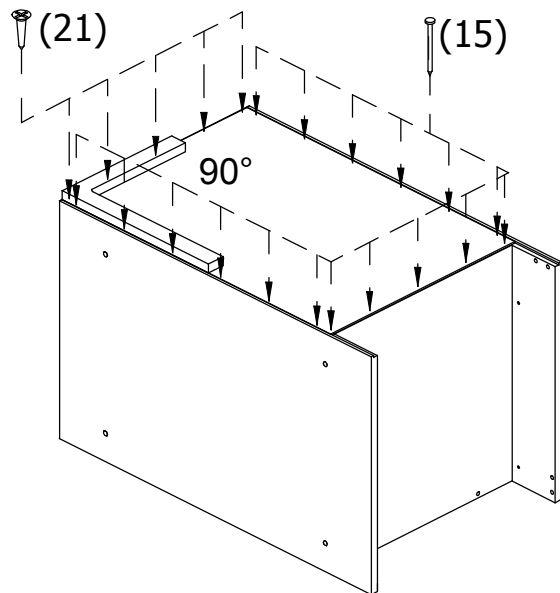
19



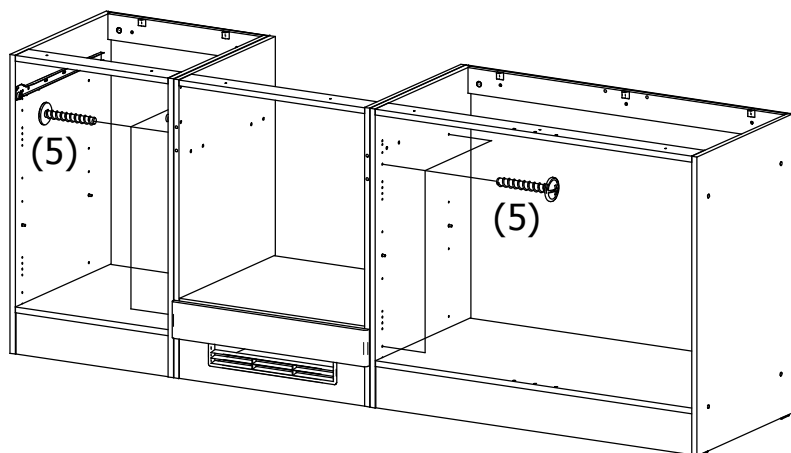
21



20

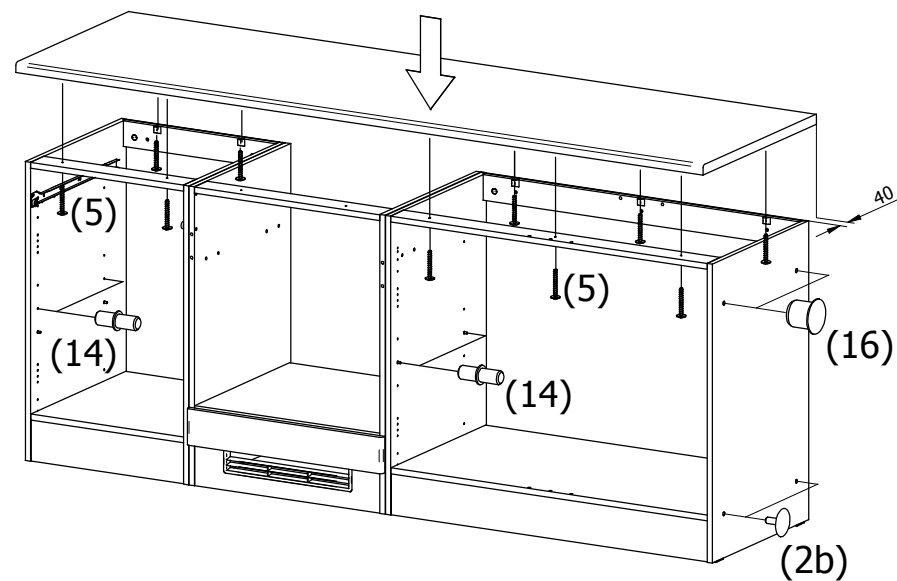


22

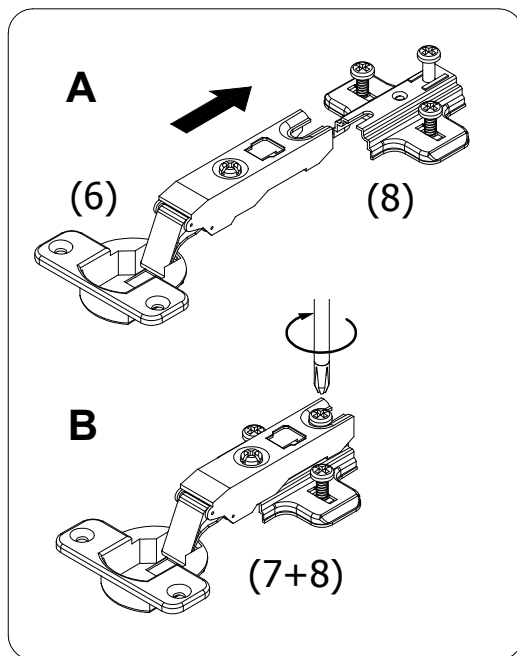


**DIE POSITIONIERUNG DES VERBINDUNGSBESCHLAGS Nr.5 INDIVIDUAL WÄHLEN, DER POSITION DES NEBENSCHRANKES UND INNENAUSTAATTUNG DES SCHRANKES (TÜREN, BÖDEN, SCHUBLADEN) NACH.
UMIESTNENIE SPOJOVACIEHO KOVANIA Č.5 VYBERAJTE INDIVIDUÁLNE, PODLA UMIESTENIA SUSEDNAJSKRINKY A PODLA VNÚTORNEHO VYBAVENIA (DVERE, POLICE, ZÁSUVKY).**

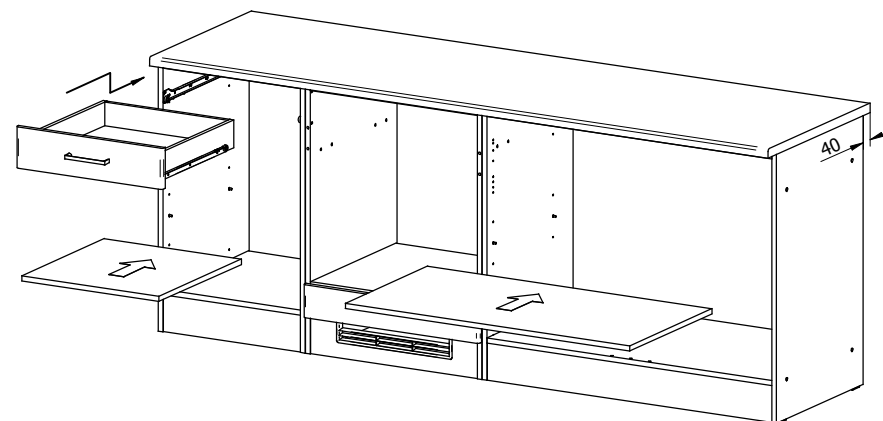
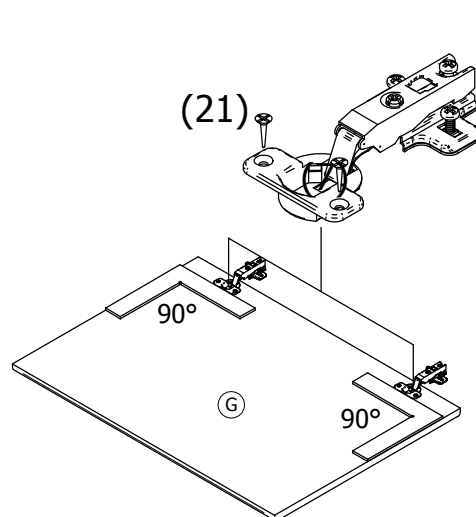
23



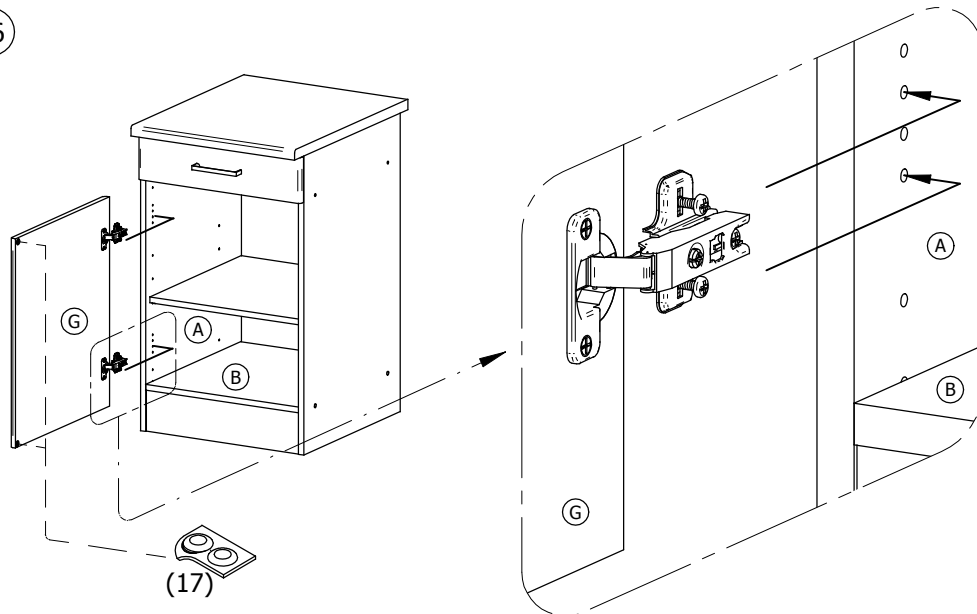
24



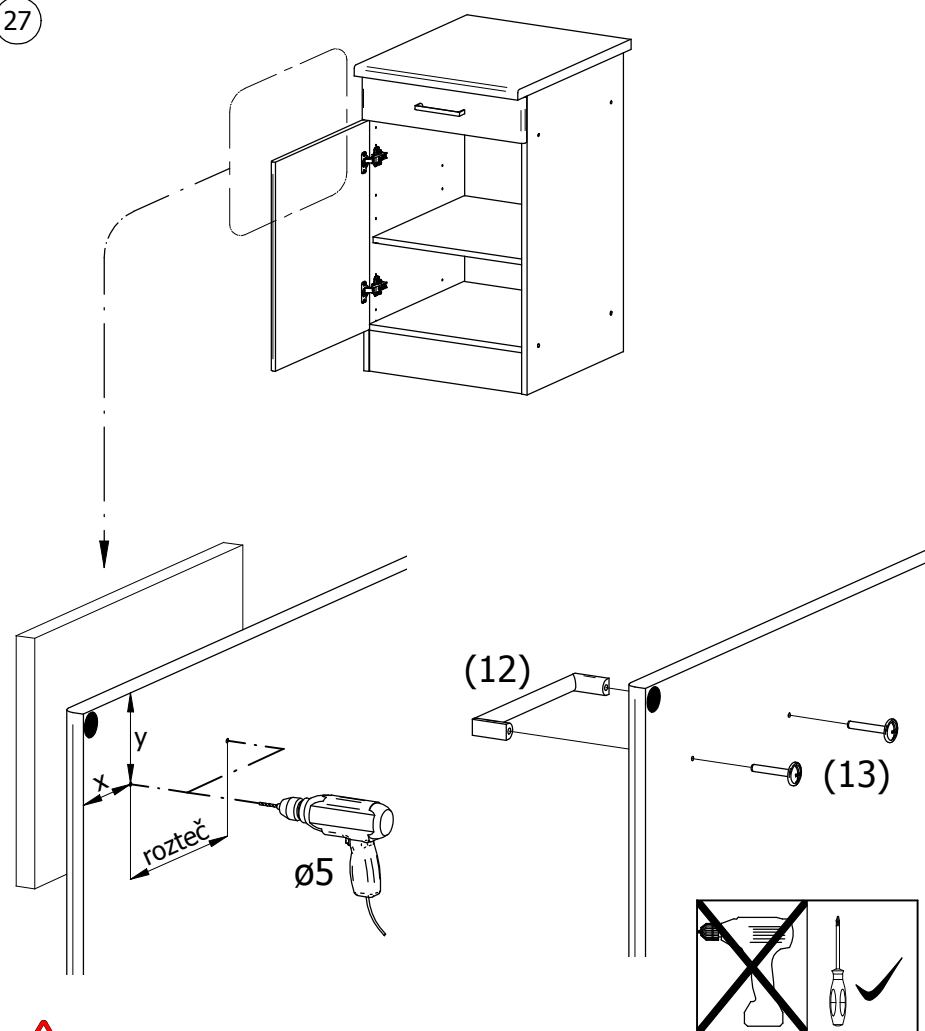
25



26



27



28

Einstellung von Türen / Nastavenie dverí

<p>Schritt krok 1-3</p> <p>Schritt krok 2</p> <p>Schritt krok 1-3</p>	<p>Schritt krok 1-3</p> <p>Schritt krok 2</p>	<p>Schritt krok 1</p> <p>Schritt krok 1</p>
<p>1. Die Schraube B lösen 2. Tür in der Höhe einstellen 3. Die Schraube B zuziehen</p> <p>1. skrutku B povoliť 2. dvere výškovo nastaviť 3. skrutku B dotiahnuť</p>	<p>1. Die Schraube A lösen 2. Tür in der Tiefe einstellen 3. Die Schraube A zuziehen</p> <p>1. skrutku A povoliť 2. dvere hlbkovo nastaviť 3. skrutku A dotiahnuť</p>	<p>1. Tür seitligs mit Schraube C einstellen</p> <p>1. dvere stranovo skrutkou C nastaviť</p>
<p>+ 2 mm - 2 mm</p>	<p>+ 3 mm - 1 mm</p>	<p>+ 5 mm - 1,5 mm</p>



Rozmery x, y (umiestnenie úchytky na dverách) sú voliteľné zákazníkom.
Rozteč otvorov zistíte podľa typu uchytty.
Mass x, y (Position des Türegriffes) ist von dem Kunde wählbar.
Abstand der Bohrungen wird nach dem Griffentyp festgestellt.

Vzdialenosť y odporúčame 62,5mm (úroveň úchytty zásuvkového čela).
Entfernung empfehlen wir 62,5mm (wie beim Griff des Schubladefrontes).

