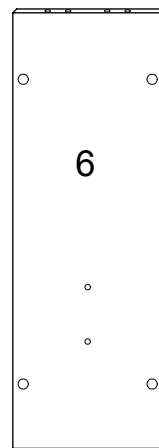
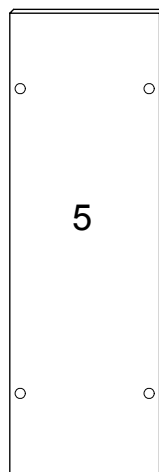
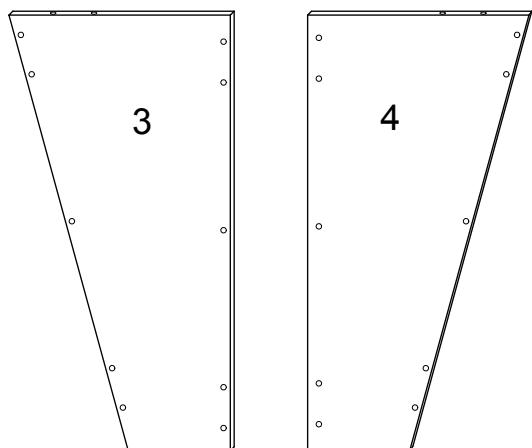
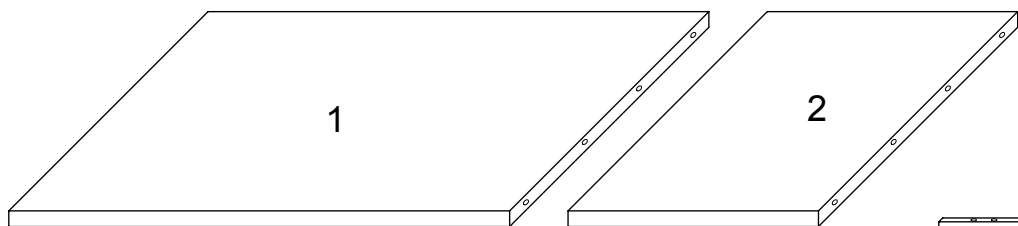
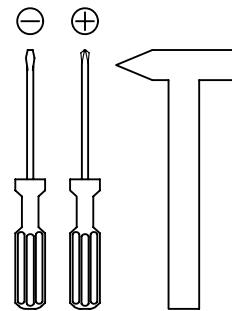
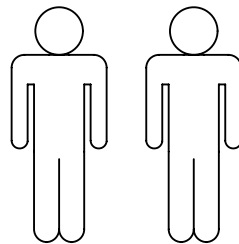
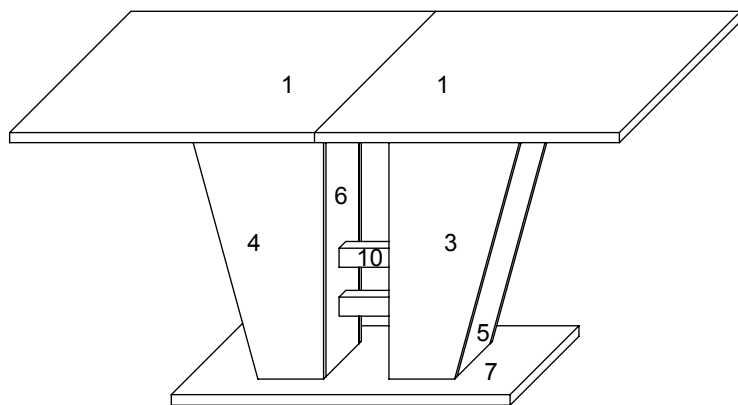
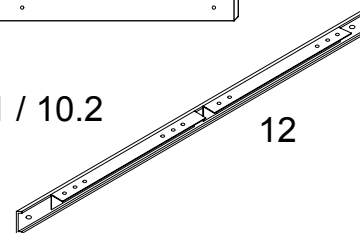
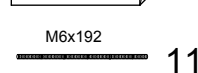
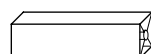
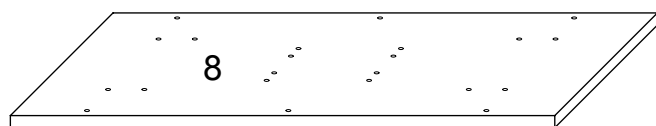
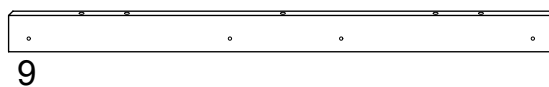
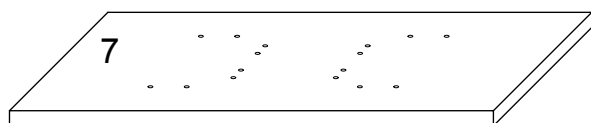


"Tanja" (G164, G165 / P590, P591, P592, P593)



1	2x
2	2x
3	2x
4	2x
5	2x
6	2x
7	1x
8	1x
9	2x
10	2x
11	2x
12	2x

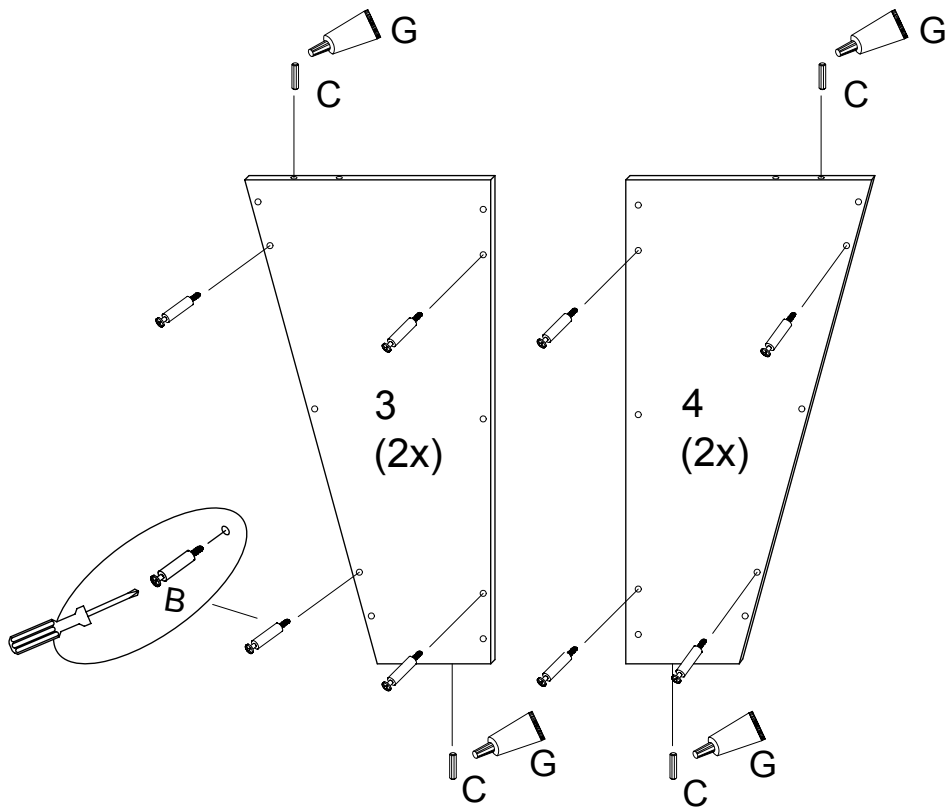


A	7x50 22x	B	16x	C	8x30 44x	D	16x	E	4x20 28x	F	14x
G	2x	H	12x	K	12x	L	D=15mm 6x	M	M6 4x	N	SW4 1x

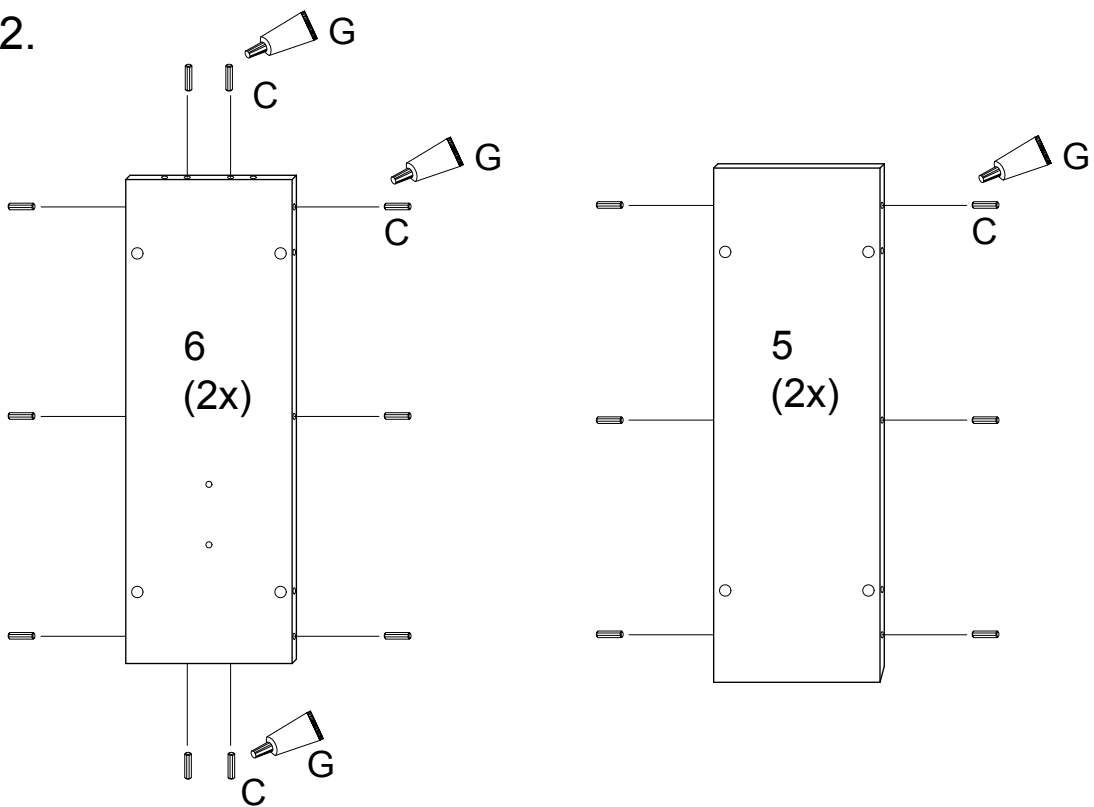


I.

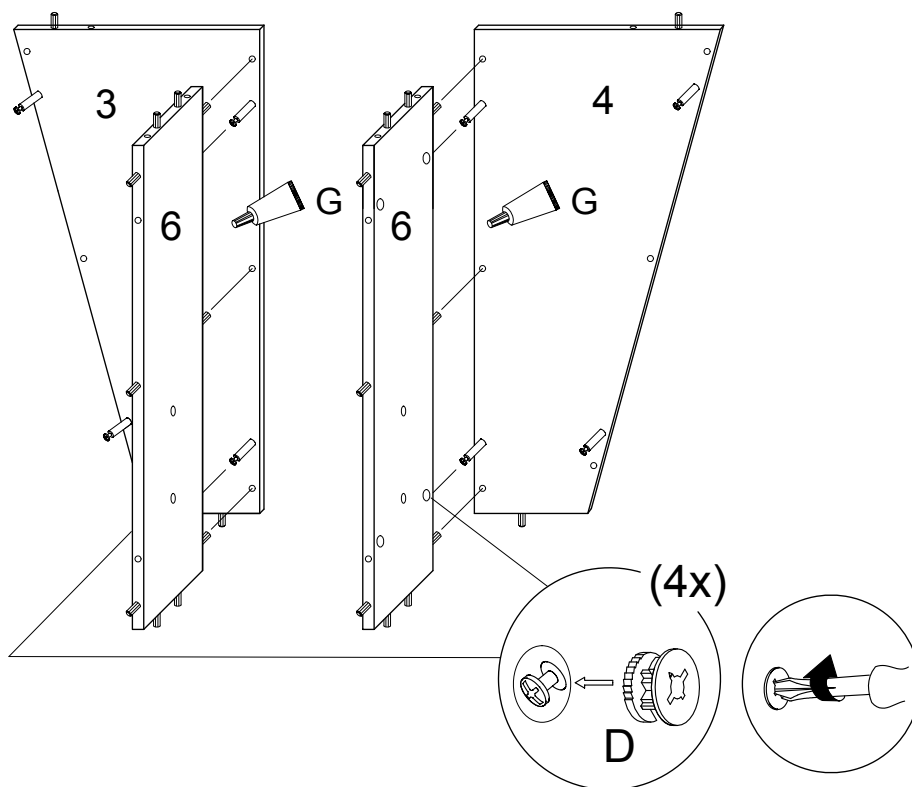
1.



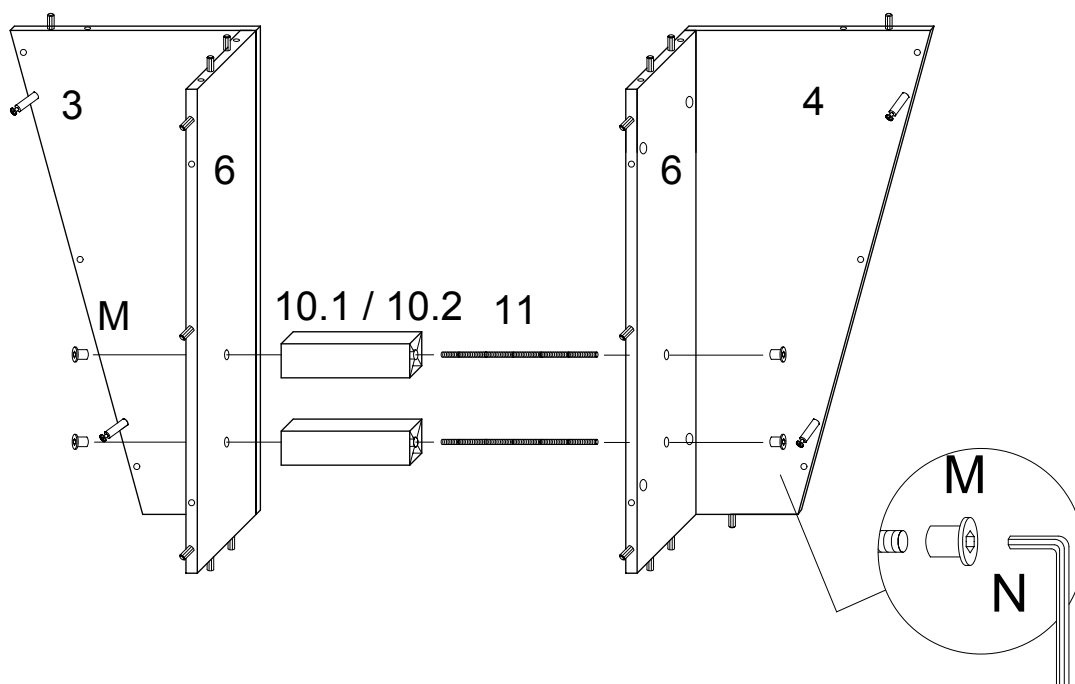
2.



3.

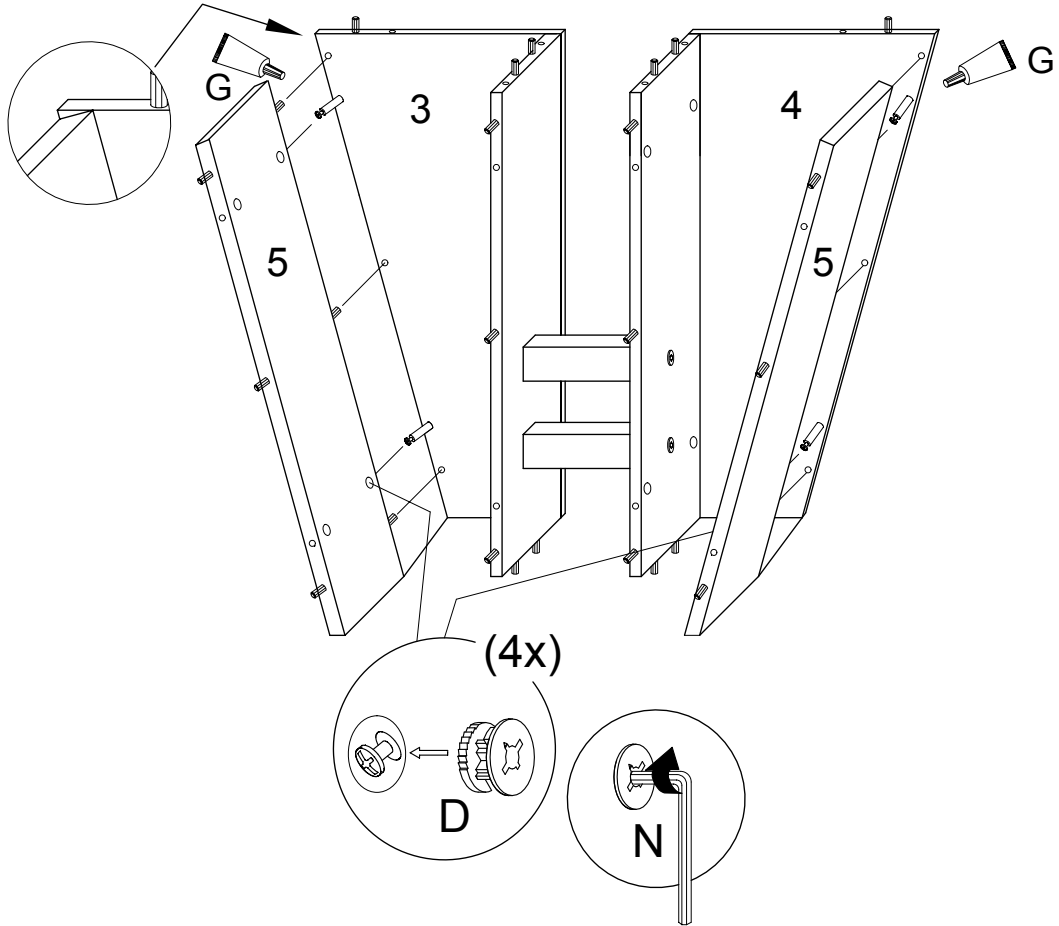


4.

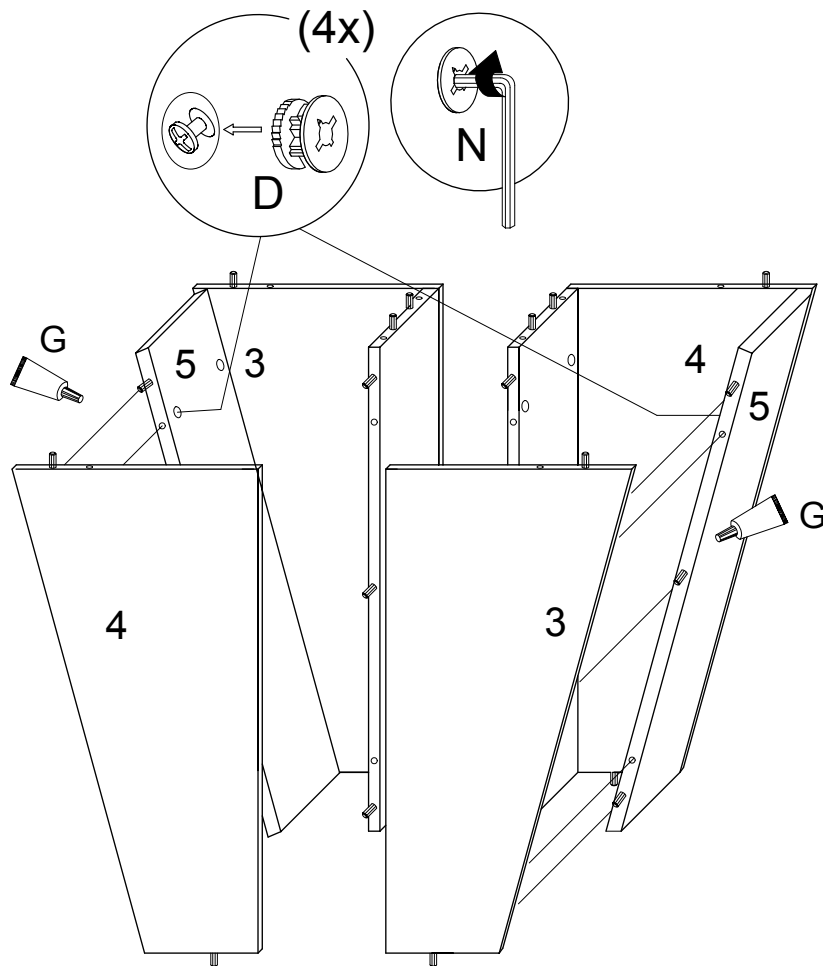


III.

5.

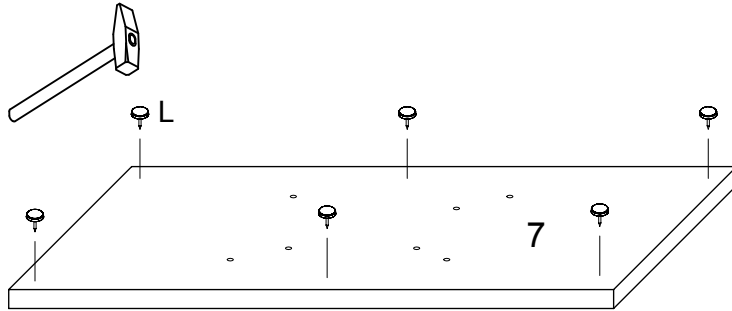


6.

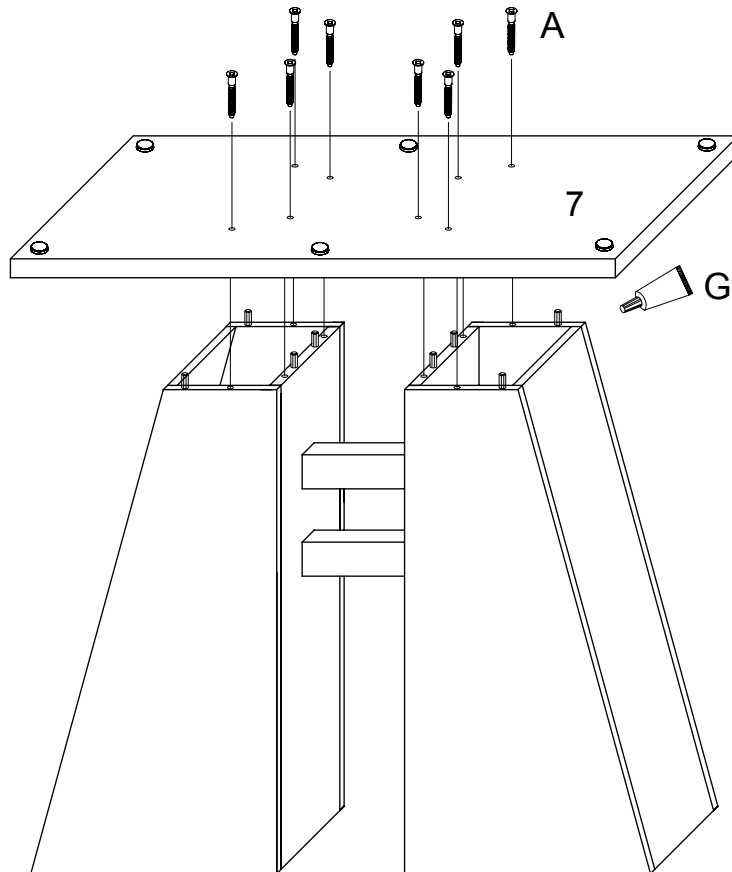


IV.

7.

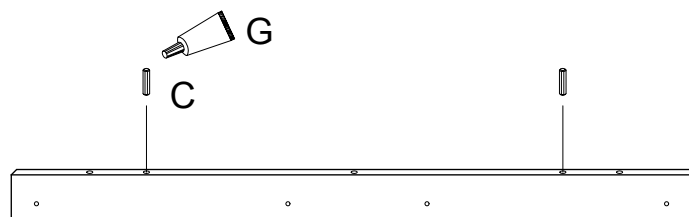


8.



9.

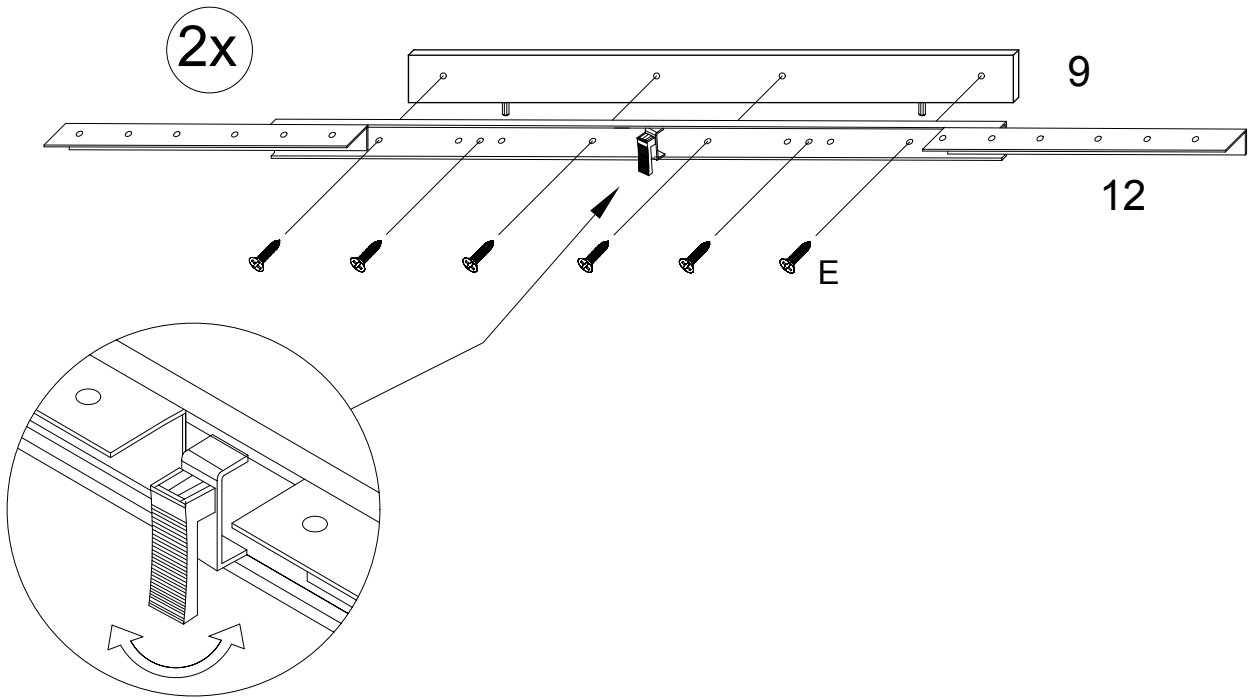
2x



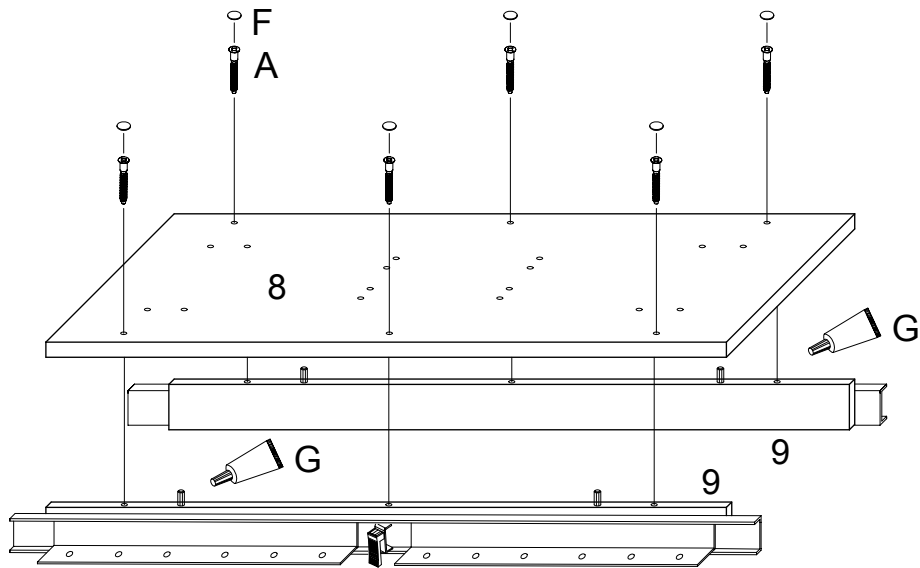
9 (2x)

V.

10.

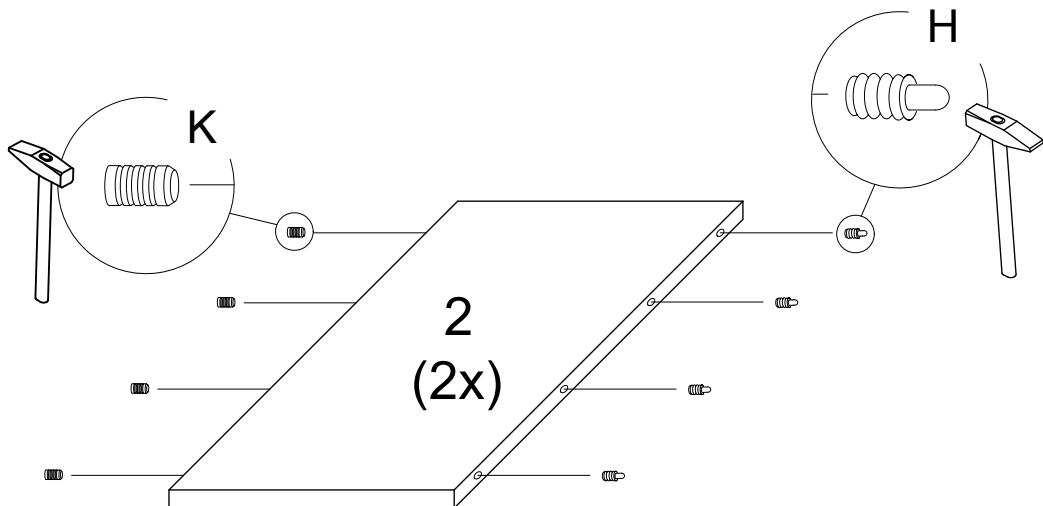
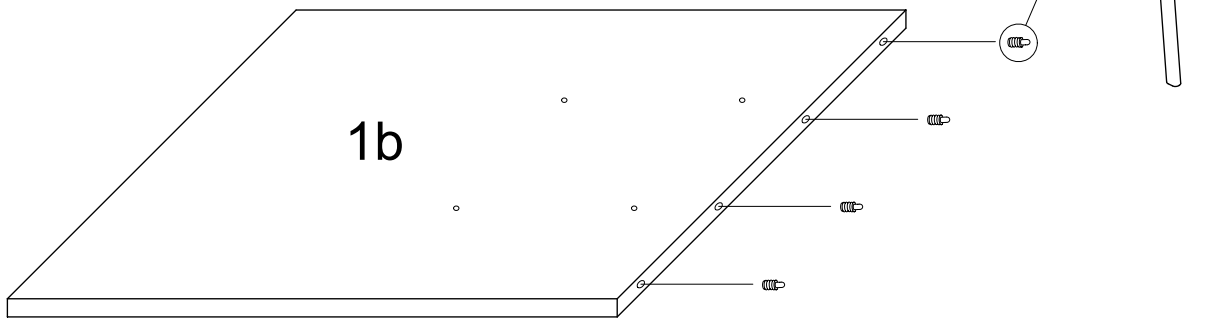
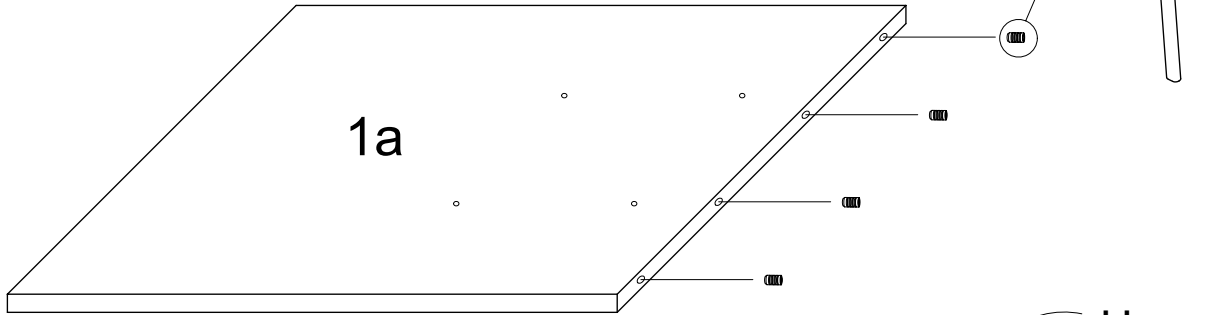


11.



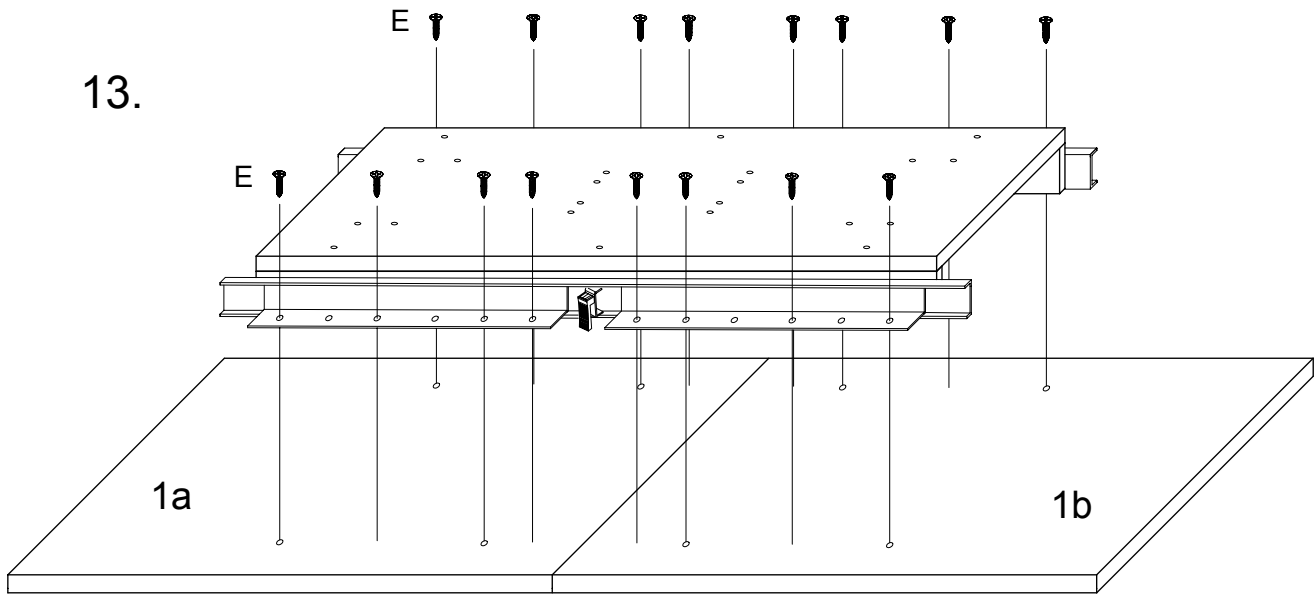
VI.

12.

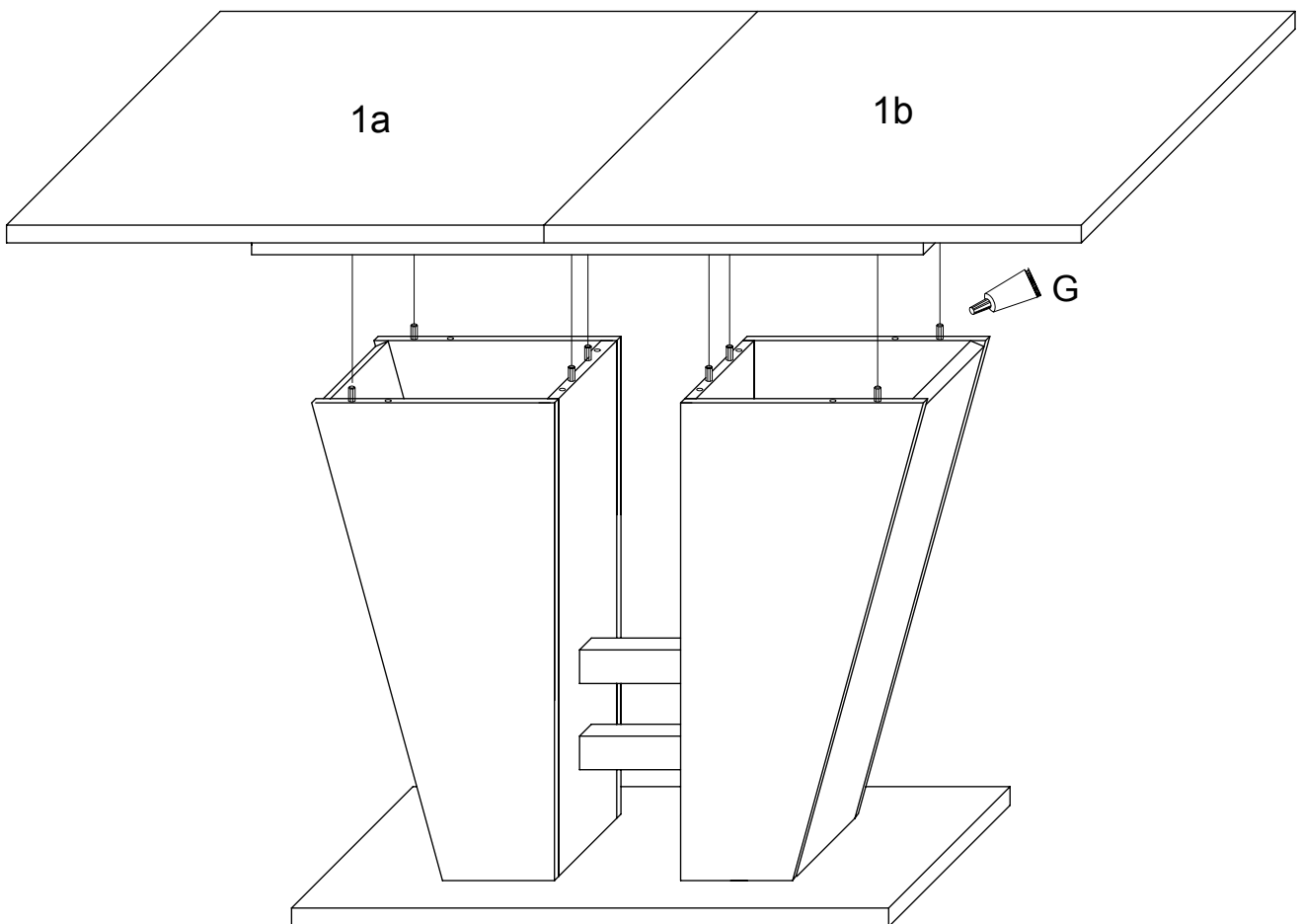


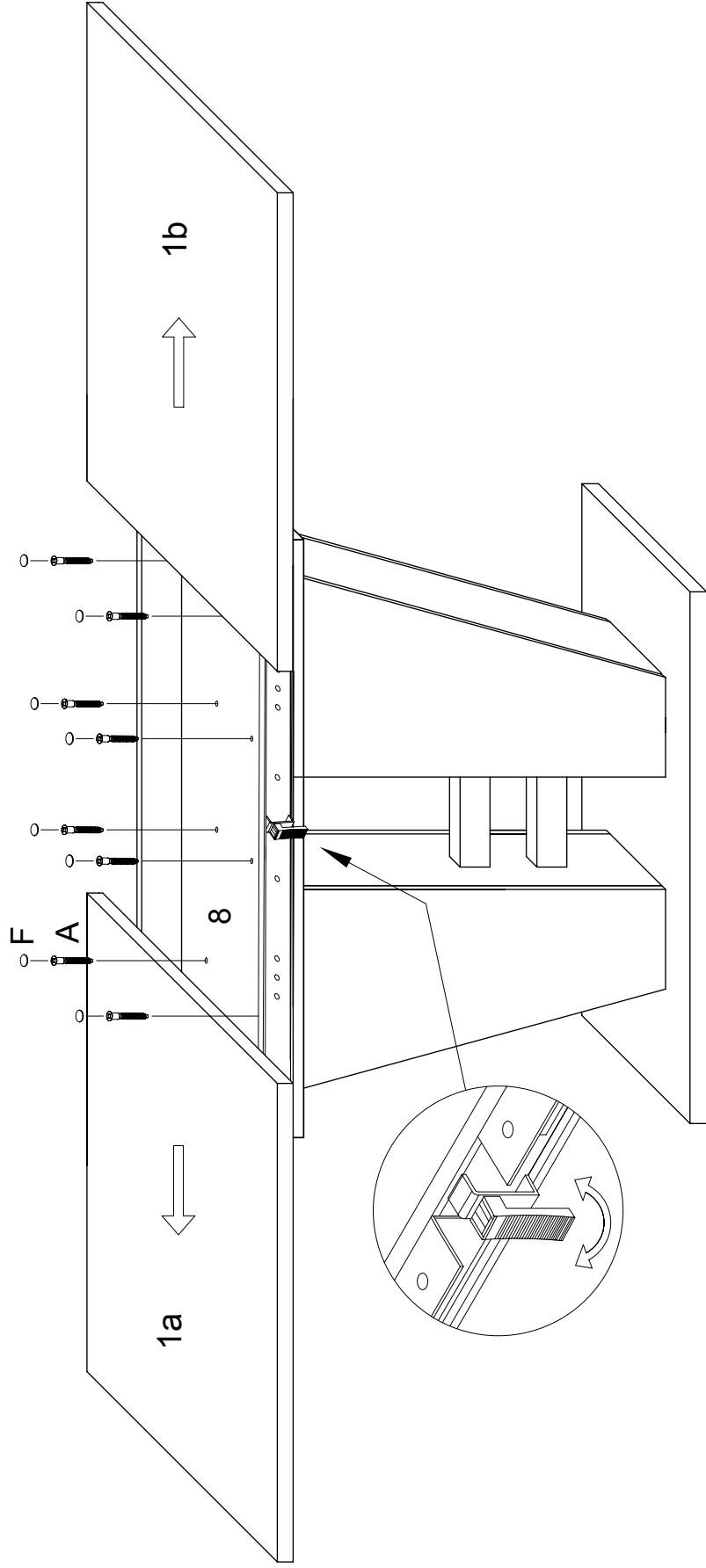
VII.

13.



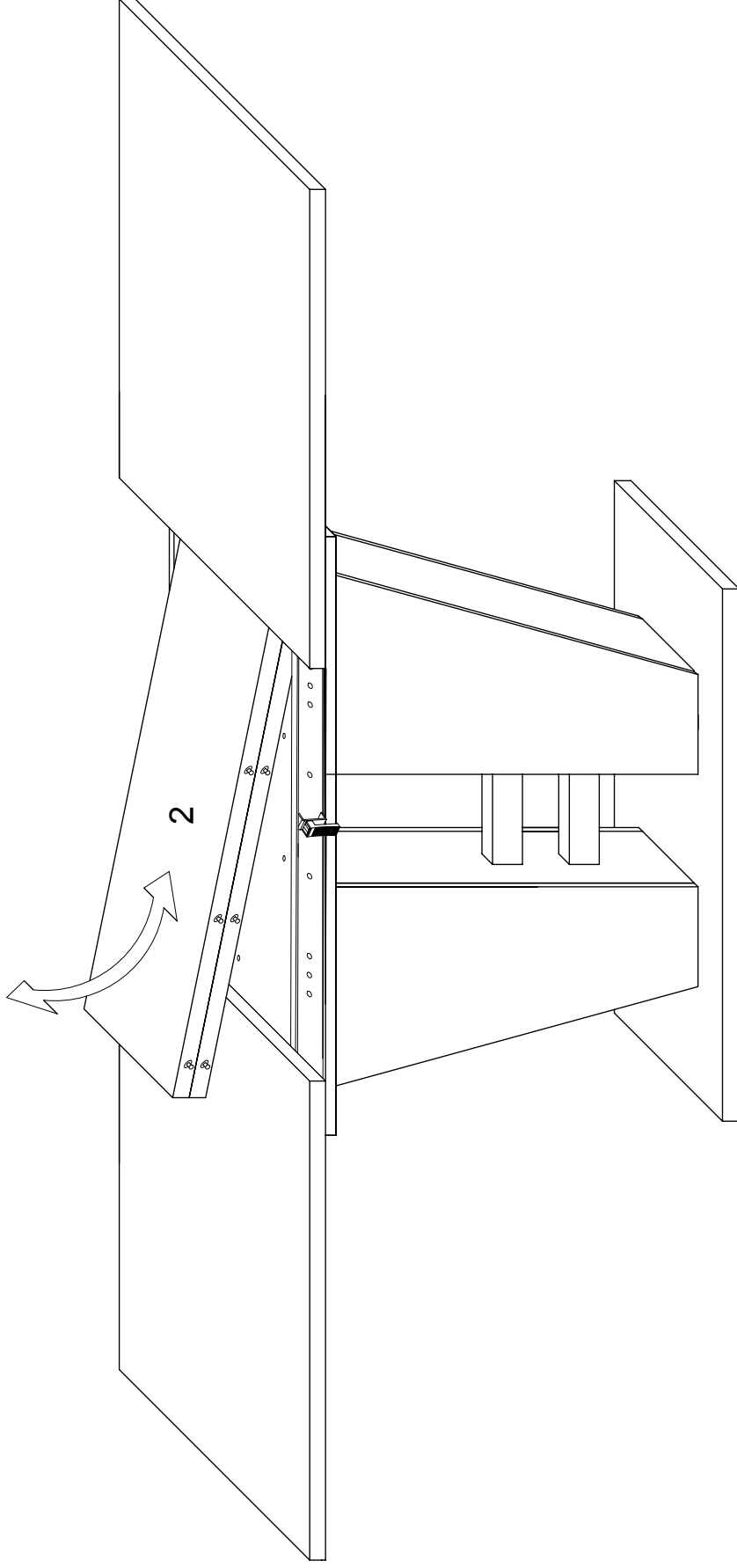
14.





IX.

16.



X.

17.

