

**PREMIERE**  
*Herz der Küche*

**ASKO**<sup>®</sup>  
NÁBYTEK



**PRÉMIOVÁ KOLEKCE 2021**



## INDIVIDUÁLNÍ DESIGN PREMIERE

pečicích trub a sporáků ve variantách z nerezové oceli a s černou matnou povrchovou úpravou je přímočarý a vzájemně jemně sladěný i v detailech. Zvláštními designovými znaky jsou vedle drážkovaného ovládacího panelu z ušlechtilé oceli také rovné madlo, u špičkových modelů velký časovač DisplayControl a zápusné knoflíky.

Nejedná se však pouze o design, nýbrž především o kvalitní výbavu přístrojů. Některé pečicí trouby a sporáky tak bodují komfortními funkcemi jako je samočištění pomocí pyrolýzy, systém dveří SoftClose, nebo digitální SensorTimer. Detaily, které usnadňují každodenní práce v domácnosti.

K pečicím troubám a sporákům naleznete v designu PREMIERE vhodné mikrovlnné trouby Range a digestoře v různých provedeních.

**HARMONICKÝ DESIGN V KUCHYNI. NECHTE SE INSPIROVAT!**



<b>Vestavné pečicí trouby</b>	<b>4 - 9</b>
<b>Sady pečicí trouby + samostatné varné desky</b>	<b>10 - 11</b>
<b>Vestavné sady sporáku s troubou</b>	<b>12 - 13</b>
<b>Příslušenství pro pečicí trouby a sady se sporáky</b>	<b>13</b>
<b>Varné desky, samostatné</b>	<b>14 - 21</b>
Indukční varné desky	16 - 18
Sklokeramické varné desky	18 - 20
Vařidlové desky z ušlechtilé oceli	20 - 21
Plynový vaříč	21
<b>Mikrovlnné trouby</b>	<b>22 - 23</b>
<b>Digestoře</b>	<b>24 - 41</b>
Ostrůvkové digestoře	26 - 27
Komínové digestoře ke zdi	28 - 36
další komínové digestoře	36 - 38
Výsuvné digestoře	38 - 39
Podvěsné digestoře	40
Přehled digestoří/filtrů s aktivním uhlím	41
<b>Vestavné chladničky a mrazničky</b>	<b>42 - 48</b>
<b>Volně stojící kombinace chladniček a mrazniček</b>	<b>49 - 50</b>
<b>Vestavné myčky</b>	<b>51 - 55</b>
Plně integrované myčky	53 - 54
Částečně integrované myčky	55
Příslušenství	55
<b>Vestavná pračka</b>	<b>56</b>
<b>Vysvětlení piktogramů</b>	<b>57</b>
<b>Služba zákazníkům</b>	<b>58</b>
<b>Servis Premiere</b>	<b>59</b>

# ATRAKTIVNÍ DESIGN PREMIERE PRO PEČICÍ TROUBY A SPORÁKY

## *Více vybavy. Více komfortu.*



### JEDINEČNÝ DESIGN!

Velký časovač DisplayControl s dobře čitelnými digitálními číslicemi je stylově integrovaný do vysoce kvalitního drážkovaného ovládacího panelu z ušlechtilé oceli nebo v černé barvě. Se senzorovým ovládním pro programování provozní doby.

### KRÁSNÍ A BEZPEČNÍ!

Jsou k dispozici vždy, když jsou zapotřebí, a jinak zmizí – a to i v zapnutém stavu. To je praktické při čištění a chrání před nechtěným nastavením dětskýma rukama.

### SKUTEČNÁ PASTVA PRO OČI!

Hranatá, kompaktní rukojeť podtrhuje lineární charakter trub a varných desek PREMIERE a nabízí dodatečnou užitnou hodnotu jako držák na utěrky.



### DVÍŘKA PEČICÍ TROUBY S FUNKCÍ SOFTCLOSE!

Integrované tlumiče zajišťují od určitého úhlu automatické, jemné zavření dvířek. To brání tvrdému zabouchnutí dvířek a nechtěnému ponechání dvířek pečicí trouby v otevřené poloze.



### RYCHLÉ ČIŠTĚNÍ ZARUČENO

Díky stabilnímu jednobodovému závěsu je možno dvířka pečicích trub snadno vyjmout za účelem čištění. Díky novému krytu hran jsou dveře chráněny před nečistotami a čištění mezi vícevrstevnými skly již prakticky není nutné.

Pokud by to přece jen bylo zapotřebí, jednoduše klikněte a sejměte kryt dveří. Nově navržená, hladká zadní stěna pečicí trouby navíc zajišťuje velmi snadné a rychlé čištění.



### KOMFORTNÍ TELESKOPICKÉ VÝSUVY

Díky teleskopickým výsuvům odpadá sahání do horkého vnitřního prostoru.

Plechý a rošty je možno bez námahy a bez nebezpečí převrnutí vytáhnout. Pečicí trouby, které jsou vybaveny bočními mřížkami, je možno bez problémů dovybavit. Teleskopické výsuvy lze díky snadno upevnitelnému systému Click&Go snadno vyjmout a flexibilně umisťovat. Volitelně k dispozici jako částečný výsuv nebo plnovýsuv, přičemž plnovýsuv je možno kompletně vysunout z pečicího prostoru (sady příslušenství pro dovybavení strana 13).

## NÁŠ ŠPIČKOVÝ MODEL

### 236234 S PYROLITICKÝM ČIŠTĚNÍM

#### ČISTÉ ŘEŠENÍ DÍKY PYROLÝZE

Přenechte nepříjemné čištění jednoduše své troubě. Přepínačem zvolte program pyrolýzy. Při 480 °C se pečicí prostor vyčistí prakticky sám, protože se špína a mastnota přemění v popel. Nakonec pečicí prostor vytřete vlhkou utěrkou a je hotovo.

#### SNADNÁ OBSLUHA

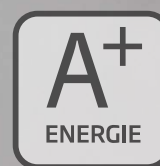
Velký displej časovače DisplayControl s obzvláště velkými digitálními číslicemi. Díky naprogramování konce pečení a požadované doby pečení je jídlo hotovo vždy v požadovaný okamžik.

#### PEČENÍ NA NĚKOLIKA ÚROVNÍCH HORKÝM VZDUCHEM

Výkonné kruhové topné těleso v zadní stěně ohřívá vzduch a ventilátor jej rovnoměrně rozvádí do celého pečicího prostoru. Je možné pečení a vaření na několika úrovních zároveň.

#### BEZPEČNÉ A KOMFORTNÍ!

Vestavěné boční mřížky je možno snadno dovybavit teleskopickými výsuvy Click&Go – pro bezpečné vkládání a vyjímání.



# FUNKCE PEČICÍ TROUBY A SPORÁKU



PYROLÝZA PYROLÝZA

•		•			
•	•				
•	•				
•	•	•	•		
•	•	•	•		
•	•	•	•		
•	•	•	•	•	
•	•	•	•	•	•
•	•	•	•	•	•
•	•	•	•	•	•
•	•	•	•	•	•
•	•	•	•	•	•
•	•	•	•	•	•
•	•	•	•	•	•
•	•	•	•	•	•

- Pyrolýza
- Horkovzduch s kruhovým topným tělesem
- Pizza stupeň = horkovzduch s kruhovým topným tělesem + spodní teplo
- Cirkulace vzduchu = spodní/horní ohřev + ventilátor
- Intenzivní gril Top = gril + horní ohřev + ventilátor
- Intenzivní gril = horní ohřev + gril
- Infračervený gril
- Horní/dolní ohřev
- Horní ohřev
- Dolní ohřev
- RapidWarmUp Rychlé nahřátí
- Rozmrazovací stupeň
- ECO



**VELKÝ PEČICÍ PROSTOR O OBJEMU 65 LITRŮ**

Spousta místa pro velké rodinné menu, vydatnou pečení nebo několik plechů s koláčem. A černá nebo světle šedá povrchová úprava Clean usnadňuje při pravidelném čištění odstraňování nečistot.

## HORKÝ VZDUCH NEBO CIRKULACE VZDUCHU V ČEM JE ROZDÍL?

**PEČENÍ S HORKOVZDUŠNOU TECHNIKOU**  
 Výkonné kruhové topné těleso v zadní stěně ohřívá vzduch a ventilátor jej rovnoměrně rozvádí do celého pečicího prostoru. To zaručuje nejlepší výsledky nezávisle na poloze v pečicím prostoru, dokonce i v rohu a na více úrovních. Díky rychlé distribuci horkého vzduchu je tento proces mimořádně efektivní.

**VAŘENÍ S CIRKULACÍ VZDUCHU**  
 Dodatečně vedle topných těles pro horní a spodní ohřev se zapíná ventilátor. Ten distribuuje horký vzduch rovnoměrně do pečicího prostoru, takže je i zde možno péci na více úrovních. To přináší úsporu času a energie.

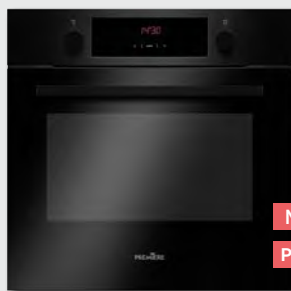
Vestavná pečicí trouba s pyrolýzou  
**236234**



**PYROLÝZA**



Vestavná pečicí trouba s pyrolýzou  
**236450**



**NOVÁ  
PYROLÝZA**

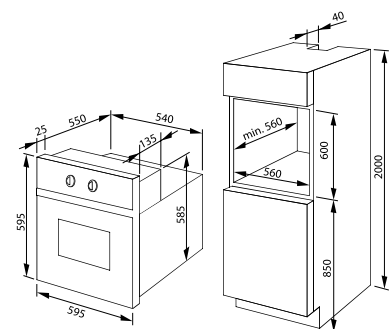


**PREMIERE DESIGN**

- Nerezová ocel
- **Časovač DisplayControl, červený**
- Zápustné knoflíky
- **3 programy pyrolýzy 480°C: 120-150-180 minut, bezpečnostní blokování dveří**
- 10 funkcí pečicí trouby, horkovzduch s kruhovým topným tělesem
- CoolDoor4, dvířka pro snadné čištění
- **Dveře SoftClose**
- Osvětlení vnitřního prostoru
- Smalt Clean, černý
- Boční mřížky, možnost dovybavení teleskopickými výsuvy
- 1 pekáč, 1 pečicí plech, 1 grilovací rošt

**TECHNICKÉ ÚDAJE\***

- Objem pečicího prostoru: 65 litrů
- Počet pečicích prostorů: 1, Zdroj tepla: Elektro
- Třída energetické účinnosti: A+
- Spotřeba energie konvenční: 0,99 kWh, horký vzduch/cirkulace vzduchu: 0,67 kWh
- Hlasitost: 51 dB(A) re1pW
- Výška krytu: 120 mm
- Rozměr výklenku (VxŠxH): 600,0 x 560 x min. 560 mm
- Příkon: 3,60 kW
- Napětí/frekvence: 1N ~ 230 V / 50 Hz
- Délka kabelu s vidlicí s ochranným kontaktem: 150 cm
- Hmotnost netto/brutto: 34,9 kg / 38,5 kg
- Převážné rozměry (VxŠxH): 660 x 670 x 700 mm

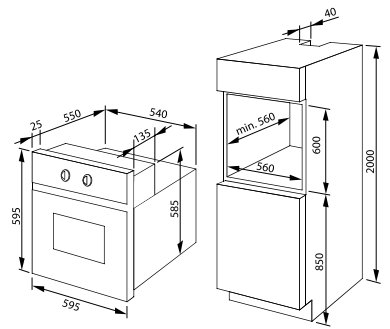


**PREMIERE DESIGN**

- Černá matná
- **Časovač DisplayControl, červený**
- Zápustné knoflíky
- **3 programy pyrolýzy 480°C: 120-150-180 minut, bezpečnostní blokování dveří**
- 9 funkcí pečicí trouby, cirkulace vzduchu
- CoolDoor4, dvířka pro snadné čištění
- Osvětlení vnitřního prostoru
- Smalt Clean, černý
- Boční mřížky, možnost dovybavení teleskopickými výsuvy
- 1 pečicí plech, 1 grilovací rošt

**TECHNICKÉ ÚDAJE\***

- Objem pečicího prostoru: 65 litrů
- Počet pečicích prostorů: 1, Zdroj tepla: Elektro
- Třída energetické účinnosti: A+
- Spotřeba energie konvenční: 0,99 kWh, horký vzduch/cirkulace vzduchu: 0,67 kWh
- Hlasitost: 51 dB(A) re1pW
- Výška krytu: 120 mm
- Rozměr výklenku (VxŠxH): 600,0 x 560 x min. 560 mm
- Příkon: 3,50 kW
- Napětí/frekvence: 1N ~ 230 V / 50 Hz
- Délka kabelu s vidlicí s ochranným kontaktem: 150 cm
- Hmotnost netto/brutto: 32,4 kg / 36,0 kg
- Převážné rozměry (VxŠxH): 660 x 670 x 700 mm



# Pyrolýza

## PYROLÝZA – PŘENECHTE NEPŘÍJEMNÉ ČIŠTĚNÍ SVÉ TROUBĚ

Podle stupně a druhu znečištění jednoduše zvolte optimální program pyrolýzy. Pokud je v troubě velké množství tuku, je vhodné zvolit nejvyšší úroveň pyrolýzy s dobou čištění 180 minut. Při mírnějším znečištění často stačí pouze 150 nebo 120 minut. Celý vnitřní prostor se zcela automaticky a bez námahy vyčistí při teplotě 480 °C. Tuk a zbytky se přitom přemění v popel. Jednoduše omyjte vlhkou utěrkou a vnitřek zase září novotou. Z bezpečnostních důvodů zůstávají dvířka trouby se 4násobným zasklením během procesu samočištění zajištěná.



\*Podle delegovaného nařízení (EU) č. 65/2014 a nařízení (EU) č. 66/2014.

Vestavná pečicí trouba  
**235450**

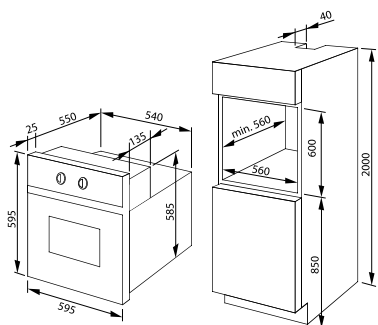


**PREMIERE DESIGN**

- Černá matná
- **Časovač DisplayControl, červený**
- Zápustné knoflíky
- 11 funkcí pečicí trouby, horkovzduch s kruhovým topným tělesem
- CoolDoor3, dvířka pro snadné čištění
- **Dveře SoftClose**
- Osvětlení vnitřního prostoru
- Funkce čištění Steam Clean
- Snadno udržovatelný smalt, šedý
- Boční mřížky, možnost dovybavení teleskopickými výsuvy
- 1 pekáč, 1 pečicí plech, 1 grilovací rošt

**TECHNICKÉ ÚDAJE\***

- Objem pečicího prostoru: 65 litrů
- Počet pečicích prostorů: 1, Zdroj tepla: Elektro
- Třída energetické účinnosti: A
- Spotřeba energie konvenční: 0,99 kWh, horký vzduch/cirkulace vzduchu: 0,78 kWh
- Hlasitost: 51 dB(A) re1pW
- Výška krytu: 120 mm
- Rozměr výklenku (VxŠxH): 600,0 x 560 x min. 560 mm
- Příkon: 3,10 kW
- Napětí/frekvence: 1N ~ 230 V / 50 Hz
- Délka kabelu s vidlicí s ochranným kontaktem: 150 cm
- Hmotnost netto/brutto: 32,4 kg / 36,0 kg
- Převážné rozměry (VxŠxH): 660 x 670 x 700 mm



Vestavná pečicí trouba  
**235494**

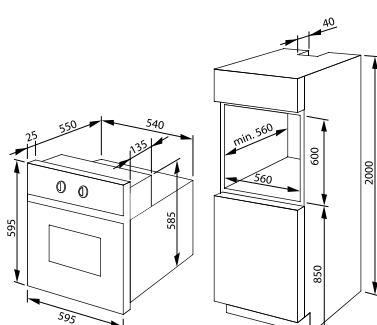


**PREMIERE DESIGN**

- Nerezová ocel
- **Časovač DisplayControl, červený**
- Zápustné knoflíky
- 9 funkcí pečicí trouby, cirkulace vzduchu
- CoolDoor3, dvířka pro snadné čištění
- **Dveře SoftClose**
- Osvětlení vnitřního prostoru
- Funkce čištění Steam Clean
- Snadno udržovatelný smalt, šedý
- Boční mřížky, možnost dovybavení teleskopickými výsuvy
- 1 pekáč, 1 pečicí plech, 1 grilovací rošt

**TECHNICKÉ ÚDAJE\***

- Objem pečicího prostoru: 65 litrů
- Počet pečicích prostorů: 1, Zdroj tepla: Elektro
- Třída energetické účinnosti: A
- Spotřeba energie konvenční: 0,99 kWh, horký vzduch/cirkulace vzduchu: 0,78 kWh
- Hlasitost: 51 dB(A) re1pW
- Výška krytu: 120 mm
- Rozměr výklenku (VxŠxH): 600,0 x 560 x min. 560 mm
- Příkon: 2,90 kW
- Napětí/frekvence: 1N ~ 230 V / 50 Hz
- Délka kabelu s vidlicí s ochranným kontaktem: 150 cm
- Hmotnost netto/brutto: 32,4 kg / 36,0 kg
- Převážné rozměry (VxŠxH): 660 x 670 x 700 mm



Vestavná pečicí trouba  
**235234**

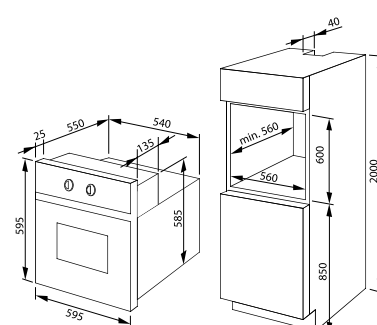


**PREMIERE DESIGN**

- Nerezová ocel
- **Časovač SensorControl, červený**
- Ovládání pomocí knoflíků
- 9 funkcí pečicí trouby, cirkulace vzduchu
- CoolDoor3, dvířka pro snadné čištění
- Osvětlení vnitřního prostoru
- Funkce čištění Steam Clean
- Snadno udržovatelný smalt, šedý
- Boční mřížky, možnost dovybavení teleskopickými výsuvy
- 1 pekáč, 1 pečicí plech, 1 grilovací rošt

**TECHNICKÉ ÚDAJE\***

- Objem pečicího prostoru: 65 litrů
- Počet pečicích prostorů: 1, Zdroj tepla: Elektro
- Třída energetické účinnosti: A
- Spotřeba energie konvenční: 0,99 kWh, horký vzduch/cirkulace vzduchu: 0,78 kWh
- Hlasitost: 51 dB(A) re1pW
- Výška krytu: 120 mm
- Rozměr výklenku (VxŠxH): 600,0 x 560 x min. 560 mm
- Příkon: 2,90 kW
- Napětí/frekvence: 1N ~ 230 V / 50 Hz
- Délka kabelu s vidlicí s ochranným kontaktem: 150 cm
- Hmotnost netto/brutto: 32,4 kg / 36,0 kg
- Převážné rozměry (VxŠxH): 660 x 670 x 700 mm





Vestavná pečicí trouba  
**235244**

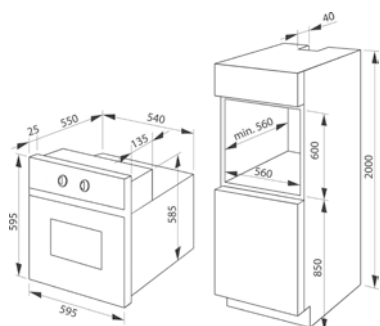


#### PREMIERE DESIGN

- Matná černá
- Ovládání pomocí knoflíků
- 9 funkcí pečicí trouby, cirkulace vzduchu
- CoolDoor3, dvířka pro snadné čištění
- Osvětlení vnitřního prostoru
- Funkce čištění Steam Clean
- Snadno udržovatelný smalt, šedý
- Boční mřížky, možnost dovybavení teleskopickými výsuvy
- 1 pekáč, 1 pečicí plech, 1 grilovací rošt

#### TECHNICKÉ ÚDAJE\*

- Objem pečicího prostoru: 65 litrů
- Počet pečicích prostorů: 1, Zdroj tepla: Elektro
- Třída energetické účinnosti: A
- Spotřeba energie konvenční: 0,99 kWh, horký vzduch/cirkulace vzduchu: 0,78 kWh
- Hlasitost: 51 dB(A) re1pW
- Výška krytu: 120 mm
- Rozměr výklenku (VxŠxH): 600,0 x 560 x min. 560 mm
- Příkon: 2,90 kW
- Napětí/frekvence: 1N ~ 230 V / 50 Hz
- Délka kabelu s vidlicí s ochranným kontaktem: 150 cm
- Hmotnost netto/brutto: 32,4 kg / 36,0 kg
- Přepavní rozměry (VxŠxH): 660 x 670 x 700 mm



Vestavná pečicí trouba  
**235224**

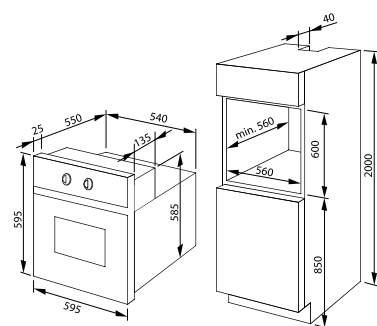


#### PREMIERE DESIGN

- Nerezová ocel
- Ovládání pomocí knoflíků
- 9 funkcí pečicí trouby, cirkulace vzduchu
- CoolDoor3, dvířka pro snadné čištění
- Osvětlení vnitřního prostoru
- Funkce čištění Steam Clean
- Snadno udržovatelný smalt, šedý
- Boční mřížky, možnost dovybavení teleskopickými výsuvy
- 1 pekáč, 1 pečicí plech, 1 grilovací rošt

#### TECHNICKÉ ÚDAJE\*

- Objem pečicího prostoru: 65 litrů
- Počet pečicích prostorů: 1, Zdroj tepla: Elektro
- Třída energetické účinnosti: A
- Spotřeba energie konvenční: 0,99 kWh, horký vzduch/cirkulace vzduchu: 0,78 kWh
- Hlasitost: 51 dB(A) re1pW
- Výška krytu: 120 mm
- Rozměr výklenku (VxŠxH): 600,0 x 560 x min. 560 mm
- Příkon: 3,50 kW
- Napětí/frekvence: 1N ~ 230 V / 50 Hz
- Délka kabelu s vidlicí s ochranným kontaktem: 150 cm
- Hmotnost netto/brutto: 32,4 kg / 36,0 kg
- Přepavní rozměry (VxŠxH): 660 x 670 x 700 mm



Vestavná pečicí trouba  
**235214**

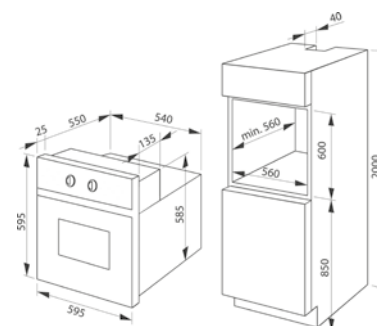


#### PREMIERE DESIGN

- Nerezová ocel
- Ovládání pomocí knoflíků
- 4 funkce pečicí trouby, konvenční
- CoolDoor2, dvířka pro snadné čištění
- Osvětlení vnitřního prostoru
- Funkce čištění Steam Clean
- Snadno udržovatelný smalt, šedý
- ražené boční stěny
- 1 pečicí plech

#### TECHNICKÉ ÚDAJE\*

- Objem pečicího prostoru: 67 litrů
- Počet pečicích prostorů: 1, Zdroj tepla: Elektro
- Třída energetické účinnosti: A
- Spotřeba energie konvenční: 0,79 kWh
- Hlasitost: 49 dB(A) re1pW
- Výška krytu: 120 mm
- Rozměr výklenku (VxŠxH): 600,0 x 560 x min. 560 mm
- Příkon: 2,00 kW
- Napětí/frekvence: 1N ~ 230 V / 50 Hz
- Délka kabelu s vidlicí s ochranným kontaktem: 150 cm
- Hmotnost netto/brutto: 32,4 kg / 36,0 kg
- Přepavní rozměry (VxŠxH): 660 x 670 x 700 mm



# NOVINKA!

## Sady s pečicí troubou

### PEČICÍ TROUBA KOMBINOVANÁ SE SAMOSTATNOU INDUKČNÍ NEBO SKLOKERAMICKOU VARNOU DESKOU

Nyní k dispozici v sadě.

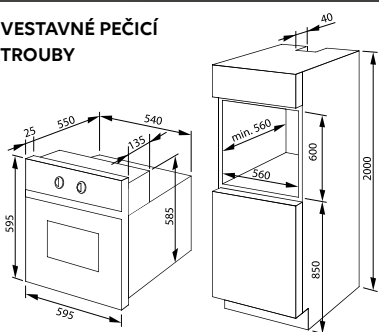
Oba přístroje je možno nainstalovat vzájemně odděleně, např. v případě trouby zabudované ve výšce.

Sada pečicí trouby s funkcí pyrolýzy a se samostatným indukčním varným polem

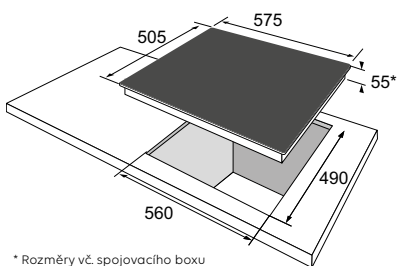
50150



#### VESTAVNÉ PEČICÍ TROUBY

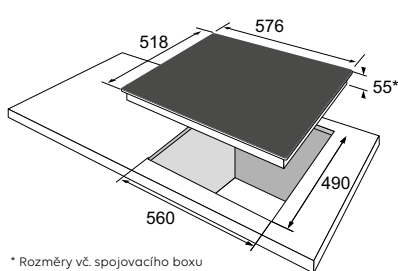


#### VARNÁ DESKA – SET 50150



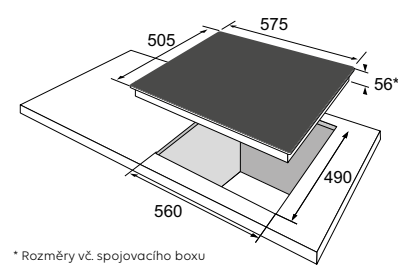
\* Rozměry vč. spojovacího boxu

#### VARNÁ DESKA – SET 50151



\* Rozměry vč. spojovacího boxu

#### VARNÁ DESKA – SET 50152



\* Rozměry vč. spojovacího boxu

Upozornění k varným deskám:  
Dodržujte prosím návod na montáž; z bezpečnostních důvodů je nutno vpředu pod pracovní deskou dodržet větrací mezeru min. 5 mm.

#### DESIGN PEČICÍCH TRUB PREMIERE

- Nerezová ocel
- Časovač DisplayControl, červený
- Zápustné knoflíky
- 3 programy pyrolýzy 480°C:  
120-150-180 minut, bezpečnostní blokování dveří
- 10 funkcí pečicí trouby, horkovzduch s kruhovým topným tělesem
- CoolDoor4, dvířka pro snadné čištění
- Dveře SoftClose
- Osvětlení vnitřního prostoru, smalt Clean, černý
- Boční mřížky, možnost dovybavení teleskopickými výsuvy
- 1 pekáč, 1 pečicí plech, 1 grilovací rošt

#### TECHNICKÉ ÚDAJE TROUBY\*

- Objem pečicího prostoru: 65 litrů
- Počet pečicích prostorů: 1, Zdroj tepla: Elektro
- Třída energetické účinnosti: A+
- Spotřeba energie:  
konvenční 0,99 kWh,  
horký vzduch/cirkulace vzduchu: 0,67 kWh
- Hlasitost: 51 dB(A) re1pW
- Výška krytu: 120 mm
- Rozměr výklenku pro pečicí troubu (VxŠxH):  
600,0 x 560,0 x min. 560,0 mm
- Příkon: 3,60 kW
- Napětí/frekvence: 1N ~ 230 V / 50 Hz
- Délka kabelu s vidlicí s ochranným kontaktem: 150 cm
- Hmotnost netto/brutto: 34,9 kg / 38,5 kg
- Převážní rozměry (VxŠxH): 660 x 670 x 700 mm

#### SAMOSTATNÁ INDUKČNÍ VARNÁ DESKA, 60 CM, 4 VARNÉ ZÓNY, FUNKCE BOOSTER

- Rámeček z ušlechtilé oceli
- Sensorové ovládání, vpředu
- Automatika pro rychlé uvedení do varu
- Časovač, signální hodiny
- Digitální indikace, 9 stupňů výkonu
- Funkce udržování teploty
- Indikátor zbytkového tepla
- Rozpoznání hrnce
- Dětská pojistka
- Ø vpředu vlevo 210 mm,  
výkon: 2,0 kW, (booster: 3,0 kW)
- Ø vzadu vlevo 160 mm,  
výkon: 1,2 kW, (booster: 1,4 kW)
- Ø vpředu vpravo 160 mm,  
výkon: 1,2 kW, (booster: 1,4 kW)
- Ø vzadu vpravo 210 mm,  
výkon: 1,0 kW, (booster: 3,0 kW)

#### TECHNICKÉ ÚDAJE VARNÉ DESKY\*

- Rozměry přístroje (ŠxH): 575,0 x 505,0 mm
- Rozměr výřezu (ŠxH): 560,0 x 490,0 mm
- Příkon: 7,40 kW
- Napětí/frekvence: 2N ~ 400 V / 50 Hz
- Hmotnost netto/brutto: 10,5 kg / 11,7 kg
- Převážní rozměry (VxŠxH): 125 x 700 x 600 mm

Sada pečicí trouby se samostatným indukčním varným polem

**50151**



#### DESIGN PEČIČÍCH TRUB PREMIERE

- Nerezová ocel
- **Časovač DisplayControl, červený**
- Zápustné knoflíky
- 9 funkcí pečicí trouby, cirkulace vzduchu
- CoolDoor3, dvířka pro snadné čištění
- **Dveře SoftClose**
- Osvětlení vnitřního prostoru
- Čištění Steam Clean, smalt Clean, šedý
- Boční mřížky, možnost dovybavení teleskopickými výsuvy
- 1 pekáč, 1 pečicí plech, 1 grilovací rošt

#### TECHNICKÉ ÚDAJE TROUBY\*

- Objem pečicího prostoru: 65 litrů
- Počet pečicích prostorů: 1, Zdroj tepla: Elektro
- Třída energetické účinnosti: A
- Spotřeba energie:
  - konvenční 0,99 kWh,
  - horký vzduch/cirkulace vzduchu: 0,78 kWh
- Hlasitost: 51 dB(A) re1pW
- Výška krytu: 120 mm
- Rozměr výklenku (VxŠxH):
  - 600,0 x 560,0 x min. 560,0 mm
- Příkon: 2,90 kW
- Napětí/frekvence: 1N ~ 230 V / 50 Hz
- Délka kabelu s vidlicí s ochranným kontaktem: 150 cm
- Hmotnost netto/brutto: 32,4 kg / 36,0 kg
- Přepravní rozměry (VxŠxH): 660 x 670 x 700 mm

#### SAMOSTATNÁ INDUKČNÍ VARNÁ DESKA, 60 CM, 4 VARNÉ ZÓNY, FUNKCE BOOSTER

- bez rámečku, lícující s okolní plochou
- Sensorové ovládání, vpředu
- Automatika pro rychlé uvedení do varu
- Časovač, signální hodiny
- Digitální indikace, 9 stupňů výkonu
- Funkce udržování teploty
- Indikátor zbytkového tepla
- Rozpoznání hrnce
- Dětská pojistka
- Ø vpředu vlevo 210 mm,
  - výkon: 2,0 kW, (booster: 3,0 kW)
- Ø vzadu vlevo 160 mm,
  - výkon: 1,2 kW, (booster: 1,4 kW)
- Ø vpředu vpravo 160 mm,
  - výkon: 1,2 kW, (booster: 1,4 kW)
- Ø vzadu vpravo 210 mm,
  - výkon: 2,0 kW, (booster: 3,0 kW)

#### TECHNICKÉ ÚDAJE VARNÉ DESKY\*

- Rozměry přístroje (ŠxH): 576,0 x 518,0 mm
- Rozměr výřezu (ŠxH): 560,0 x 490,0 mm
- Příkon: 7,40 kW
- Napětí/frekvence: 2N ~ 400 V / 50 Hz
- Hmotnost netto/brutto: 10,5 kg / 11,7 kg
- Přepravní rozměry (VxŠxH): 125 x 700 x 600 mm

Sada pečicí trouby se samostatnou sklokeramickou varnou deskou

**50152**



#### DESIGN PEČIČÍCH TRUB PREMIERE

- Nerezová ocel
- **Časovač SensorControl, červený**
- Ovládání pomocí knoflíků
- 9 funkcí pečicí trouby, cirkulace vzduchu
- CoolDoor3, dvířka pro snadné čištění
- Osvětlení vnitřního prostoru
- Čištění Steam Clean, smalt Clean, šedý
- Boční mřížky, možnost dovybavení teleskopickými výsuvy
- 1 pekáč, 1 pečicí plech, 1 grilovací rošt

#### TECHNICKÉ ÚDAJE TROUBY

- Objem pečicího prostoru: 65 litrů
- Počet pečicích prostorů: 1, Zdroj tepla: Elektro
- Třída energetické účinnosti: A
- Spotřeba energie:
  - konvenční 0,99 kWh,
  - horký vzduch/cirkulace vzduchu: 0,78 kWh
- Hlasitost: 51 dB(A) re1pW
- Výška krytu: 120 mm
- Rozměr výklenku (VxŠxH):
  - 600,0 x 560,0 x min. 560,0 mm
- Příkon: 2,90 kW
- Napětí/frekvence: 1N ~ 230 V / 50 Hz
- Délka kabelu s vidlicí s ochranným kontaktem: 150 cm
- Hmotnost netto/brutto: 32,4 kg / 36,0 kg
- Přepravní rozměry (VxŠxH): 660 x 670 x 700 mm

#### SAMOSTATNÁ SKLOKERAMICKÁ VARNÁ DESKA, 60 CM, 4 VARNÉ ZÓNY TOPSPEED

- Rámeček z ušlechtilé oceli
- Sensorové ovládání, vpředu
- Digitální indikace, 9 stupňů výkonu
- Indikátor zbytkového tepla
- Dětská pojistka
- Ø vpředu vlevo 210 mm, výkon: 2,3 kW
- Ø vzadu vlevo 145 mm, výkon: 1,2 kW
- Ø vpředu vpravo 145 mm, výkon: 1,2 kW
- Ø vzadu vpravo 180 mm, výkon: 1,8 kW

#### TECHNICKÉ ÚDAJE VARNÉ DESKY\*

- Rozměry přístroje (ŠxH): 575,0 x 505,0 mm
- Rozměr výřezu (ŠxH): 560,0 x 490,0 mm
- Příkon: 6,50 kW
- Napětí/frekvence: 3N ~ 400 V / 50 Hz
- Hmotnost netto/brutto: 7,8 kg / 9,3 kg
- Přepravní rozměry (VxŠxH): 125 x 695 x 595 mm

Sada se sporákem, sklokeramická varná deska  
**225153**



#### PREMIERE DESIGN

- Nerezová ocel
- Časovač DisplayControl, červený
- Zápustné knoflíky

#### MULTIFUNKČNÍ PEČÍCÍ TROUBA

- 9 funkcí pečící trouby, cirkulace vzduchu
- CoolDoor3, dvířka pro snadné čištění
- Dveře SoftClose
- Osvětlení vnitřního prostoru
- Snadno udržovatelný smalt, šedý
- Funkce čištění Steam Clean

- Boční mřížky, možnost dovybavení teleskopickými výsuvy
- 1 pekáč, 1 pečící plech, 1 grilovací rošt

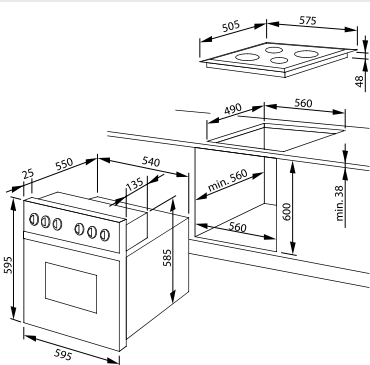
#### SKLOKERAMICKÁ VARNÁ DESKA

##### 4 ZÓNY TOPSPEED

- Rámeček z ušlechtilé oceli
- Dvouokruhová zóna, zóna na pekáče
- Ø vpředu vlevo 180/120 mm, 0,7/1,7 kW
- Ø vzadu vlevo 140x250 mm, 1,1/2,0 kW
- Ø vpředu vpravo 145 mm, výkon: 1,2 kW
- Ø vzadu vpravo 180 mm, výkon: 1,8 kW

#### TECHNICKÉ ÚDAJE\*

- Objem pečícího prostoru: 65 litrů
- Počet pečících prostorů: 1, Zdroj tepla: Elektro
- Třída energetické účinnosti: A
- Spotřeba energie konvenční: 0,99 kWh, horký vzduch/cirkulace vzduchu: 0,78 kWh
- Hlasitost: 51 dB(A) re1pW
- Rozměr výklenku pro sporák (VxŠxH): 600 x 560 x min. 560 mm
- Výřez pro varnou desku (ŠxH): 560 x 490 mm
- Příkon: 9,60 kW
- Napětí/frekvence: 3N~ 400 V / 50 Hz
- Hmotnost netto/brutto: 43,8 kg / 48,3 kg
- Převážní rozměry (VxŠxH): 780 x 670 x 700 mm



Sada se sporákem, sklokeramická varná deska  
**225350**



#### PREMIERE DESIGN

- Nerezová ocel
- Časovač SensorControl, červený
- Ovládání pomocí knoflíků

#### MULTIFUNKČNÍ PEČÍCÍ TROUBA

- 9 funkcí pečící trouby, cirkulace vzduchu
- CoolDoor3, dvířka pro snadné čištění
- Osvětlení vnitřního prostoru
- Snadno udržovatelný smalt, šedý
- Funkce čištění Steam Clean

- Boční mřížky, možnost dovybavení teleskopickými výsuvy
- 1 pekáč, 1 pečící plech, 1 grilovací rošt

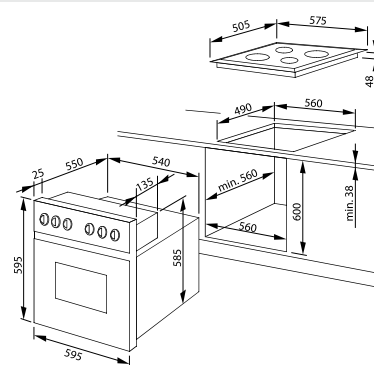
#### SKLOKERAMICKÁ VARNÁ DESKA

##### 4 ZÓNY TOPSPEED

- Rámeček z ušlechtilé oceli
- Dvouokruhová zóna, zóna na pekáče
- Ø vpředu vlevo 180/120 mm, 0,7/1,7 kW
- Ø vzadu vlevo 140x250 mm, 1,1/2,0 kW
- Ø vpředu vpravo 145 mm, výkon: 1,2 kW
- Ø vzadu vpravo 180 mm, výkon: 1,8 kW

#### TECHNICKÉ ÚDAJE\*

- Objem pečícího prostoru: 65 litrů
- Počet pečících prostorů: 1, Zdroj tepla: Elektro
- Třída energetické účinnosti: A
- Spotřeba energie konvenční: 0,99 kWh, horký vzduch/cirkulace vzduchu: 0,78 kWh
- Hlasitost: 51 dB(A) re1pW
- Rozměr výklenku pro sporák (VxŠxH): 600 x 560 x min. 560 mm
- Výřez pro varnou desku (ŠxH): 560 x 490 mm
- Příkon: 9,60 kW
- Napětí/frekvence: 3N~ 400 V / 50 Hz
- Hmotnost netto/brutto: 43,8 kg / 48,3 kg
- Převážní rozměry (VxŠxH): 780 x 670 x 700 mm



Sada se sporákem, sklokeramická varná deska  
**225300**



#### PREMIERE DESIGN

- Nerezová ocel
- Ovládání pomocí knoflíků

#### MULTIFUNKČNÍ PEČÍCÍ TROUBA

- 9 funkcí pečící trouby, cirkulace vzduchu
- CoolDoor3, dvířka pro snadné čištění
- Osvětlení vnitřního prostoru
- Snadno udržovatelný smalt, šedý
- Funkce čištění Steam Clean

- Boční mřížky, možnost dovybavení teleskopickými výsuvy
- 1 pekáč, 1 pečící plech, 1 grilovací rošt

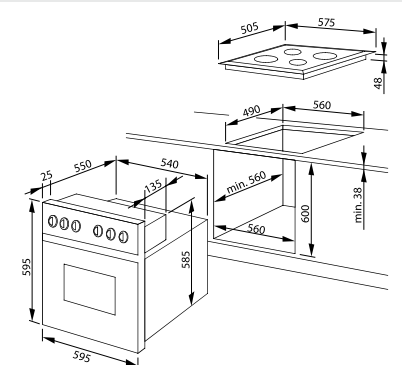
#### SKLOKERAMICKÁ VARNÁ DESKA

##### 4 ZÓNY TOPSPEED

- Rámeček z ušlechtilé oceli
- Dvouokruhová zóna, zóna na pekáče
- Ø vpředu vlevo 180/120 mm, výkon: 0,7/1,7 kW
- Ø vzadu vlevo 140x250 mm, výkon: 1,1/2,0 kW
- Ø vpředu vpravo 145 mm, výkon: 1,2 kW
- Ø vzadu vpravo 180 mm, výkon: 1,8 kW

#### TECHNICKÉ ÚDAJE\*

- Objem pečícího prostoru: 65 litrů
- Počet pečících prostorů: 1, Zdroj tepla: Elektro
- Třída energetické účinnosti: A
- Spotřeba energie konvenční: 0,99 kWh, horký vzduch/cirkulace vzduchu: 0,78 kWh
- Hlasitost: 51 dB(A) re1pW
- Rozměr výklenku pro sporák (VxŠxH): 600 x 560 x min. 560 mm
- Výřez pro varnou desku (ŠxH): 560 x 490 mm
- Příkon: 9,60 kW
- Napětí/frekvence: 3N~ 400 V / 50 Hz
- Hmotnost netto/brutto: 43,8 kg / 48,3 kg
- Převážní rozměry (VxŠxH): 780 x 670 x 700 mm



\*Podle delegovaného nařízení (EU) č. 65/2014 a nařízení (EU) č. 66/2014.

Sada se sporákem, sklokeramická varná deska

**225063**



### MIMOŘÁDNĚ PLOCHÝ RÁM Z UŠLECHTILÉ OCELI

Klasika mezi montážními rámečky se osvědčila dodnes. Propůjčuje varné desce nadčasově elegantní vzhled a chrání citlivé sklokeramické hrany před poškozením nárazy.



### SUPERYCHLÉ VARNÉ ZÓNY TOPSPEED

Rychle se zahřívající topná tělesa zajišťují ohřev sálavým teplem během pouhých 3 sekund při rovnoměrné distribuci tepla. Některé varné desky nabízejí dokonce rozšiřitelnou zónu na pekáč, tříokruhovou nebo dvouokruhovou varnou zónu.

#### PREMIERE DESIGN

- Nerezová ocel
- Ovládání pomocí knoflíků

#### KONVENČNÍ PEČICÍ TROUBA

- 5 funkce pečicí trouby, konvenční Plus
- CoolDoor3, dvířka pro snadné čištění
- Osvětlení vnitřního prostoru
- Snadno udržovatelný smalt, šedý
- Funkce čištění Steam Clean

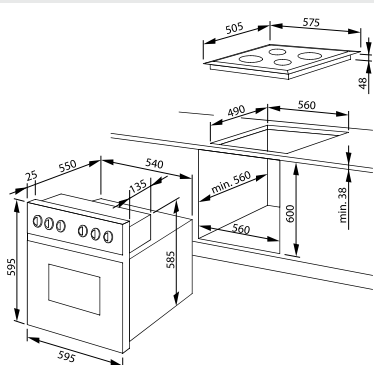
- ražené boční stěny
- 1 pekáč, 1 grilovací rošt

#### SKLOKERAMICKÁ VARNÁ DESKA 4 ZÓNY TOPSPEED

- Rámeček z ušlechtilé oceli
- Ø vpředu vlevo 180 mm, výkon: 1,7 kW
- Ø vzadu vlevo 145 mm, výkon: 1,2 kW
- Ø vpředu vpravo 145 mm, výkon: 1,2 kW
- Ø vzadu vpravo 210 mm, výkon: 2,1 kW

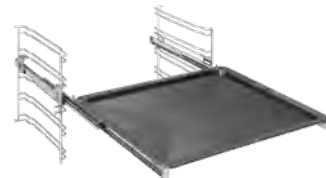
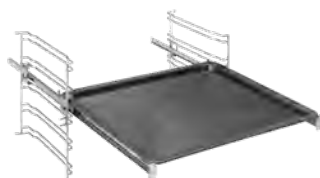
#### TECHNICKÉ ÚDAJE\*

- Objem pečicího prostoru: 67 litrů
- Počet pečicích prostorů: 1,  
Zdroj tepla: Elektro
- Třída energetické účinnosti: A
- Spotřeba energie konvenční: 0,79 kWh
- Hlasitost: 49 dB(A) re1pW
- Rozměr výklenku pro sporák (VxŠxH):  
600 x 560 x min. 560 mm
- Výřez pro varnou desku (ŠxH):  
560 x 490 mm
- Příkon: 8,20 kW
- Napětí/frekvence: 3N- 400 V / 50 Hz
- Hmotnost netto/brutto: 43,8 kg / 48,3 kg
- Přepravní rozměry (VxŠxH):  
780 x 670 x 700 mm



#### PRAKTICKÉ TELESKOPICKÉ VÝSUVY CLICK&GO

Nová generace teleskopických výsuvů nabízí komfortní vkládání a vyjímání velkých pečení nebo plných plechů až na třech úrovních. Díky snadné montáži pomocí Click&Go jsou flexibilně použitelné ve všech úrovních. Možnost dovybavení u pečicích trub a sporáků s namontovanými bočními mřížkami ve variantách plnovýsuv a plnovýsuv částečný výsuv.



#### SADA PŘÍSLUŠENSTVÍ 300920

Sada teleskopických výsuvných lišt,  
pro 3 úrovně, sestávající z:

- 2 x pár výsuvných lišt - částečný 75 %
- 1 x pár výsuvných lišt - plný 100 %

#### SADA PŘÍSLUŠENSTVÍ 300930

Sada teleskopických výsuvných lišt,  
pro 2 úrovně, sestávající z:

- 1 x pár výsuvných lišt - částečný 75 %
- 1 x pár výsuvných lišt - plný 100 %

#### SADA PŘÍSLUŠENSTVÍ 302030

Pár teleskopických výsuvných lišt (L/P)  
pro 1 úroveň, částečný výsuv 75 %

#### SADA PŘÍSLUŠENSTVÍ 302040

Pár teleskopických výsuvných lišt (L/P)  
pro 1 úroveň, plný výsuv 100 %



#### PEČICÍ PLECH 300740

smaltovaný šedý (výška 2 cm)

Obalová jednotka 1 kus



#### PEČICÍ PLECH S NEPŘILNAVOU

ÚPRAVOU 300760

smaltovaný šedý (výška 2 cm)

Obalová jednotka 1 kus



#### PEKÁČ 300750

extra hluboký, smaltovaný šedý (výška 4,1 cm)

Obalová jednotka 1 kus

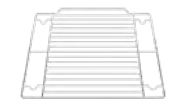


#### PEKÁČ S NEPŘILNAVOU ÚPRAVOU

300770

extra hluboký, smaltovaný šedý (výška 4,1 cm)

Obalová jednotka 1 kus



#### GRILOVACÍ ROŠT 300970

Obalová jednotka 1 kus

\*Podle delegovaného nařízení (EU) č. 65/2014 a nařízení (EU) č. 66/2014.



## SAMOSTATNÉ VARNÉ DESKY:

### *Indukce, TopSpeed, plyn*

Výběr správné varné desky je otázkou vlastních priorit.

Pro někoho hrají roli výhody indukce, tedy bezpečnost, čistota a rychlost, jiní dávají raději přednost klasickému vaření na sklokeramice bez nutnosti pořízení magnetického nádobí.

Profesionálové a ti, kteří se chtějí profesionály stát, mají svou vlastní filosofii: nic se nevyrovná přesnému a jemně nastavitelnému vaření na plynu.

## INDUKCE - INTELIGENTNÍ TECHNIKA VAŘENÍ

Indukce koncentruje teplo v magnetickém nádobí. K ohřevu dochází pouze ve dnu hrnce, varná deska se ohřívá jen lehce prostřednictvím zpětného tepla hrnce. Proto se nemůže nic vznítit, pokud by se něco nezdařilo.

Díky funkci Booster je zajištěn rychlý proces zahájení vaření, který zachová barvu a aromatické látky potravin. Díky bezprostředně dostupnému plnému výkonu lze teplo rovněž přesně rozdělovat a dávkovat – pro perfektní výsledky vaření a pečení.





### ČASOVAČ PRO AUTOMATICKÉ VYPÍNÁNÍ

Časovačem lze nastavit provozní dobu varné zóny. Zóna se po uplynutí nastavené doby automaticky vypne.



### PŘESTÁVKA S FUNKCÍ STOP AND GO

Nastavený výkon je uložen na cca 10 minut a je možno jej okamžitě vyvolat, pokud potřebujete kuchyň například na chvíli opustit.

### DĚTSKÁ POJISTKA PRO ZVĚDAVÉ DĚTSKÉ RUČIČKY

Všechny VARNÉ DESKY PREMIERE se senzorovým ovládním mají integrovanou dětskou pojistku, to znamená, že lze zablokovat kompletní ovládní a je tak vyloučena chybná obsluha ze strany dětí.



### SUPERYCHLÉ VARNÉ ZÓNY TOPSPEED

Sklokeramické varné desky PREMIERE mají rychlé varné zóny TopSpeed. Rychle se rozehřívající topná tělesa zajišťují ohřev sálavým teplem během pouhých 3 sekund při rovnoměrné distribuci tepla. Některé varné desky jsou dokonce vybaveny zónou na pekáč, tříokruhovou nebo dvouokruhovou varnou zónou.

### FUNKCE UDRŽOVÁNÍ NA TEPLOTĚ PRO OPOZDILCE

Pro potraviny, které se již nemají vařit, nýbrž mají být pouze udržovány teplé pro pozdější konzumaci, nebo pro potraviny, které se mají rozpustit při nízké teplotě, jako např. čokoláda. Teplota udržovacího stupně činí 65 °C.

### ČERVENÝ INDIKÁTOR JAKO OCHRANA PŘED POPÁLENÍM

Pro každou varnou zónu je po vaření indikováno, zda je varná zóna ještě horká (>60 °C). Toto varování zajišťuje bezpečnost a chrání před popálením.



### FUNKCE PŘEMOSTĚNÍ S AUTOMATEM

Funkce přemostění vytvoří prostor pro velké hrnce, protože varné zóny ležící za sebou lze jedním pohybem zkombinovat a vytvořit tak velkou zónu na pekáč. U některých modelů zapíná funkce AutoBridge rozšířenou varnou zónu dokonce automaticky. V tomto případě senzor zaregistruje přečnívající hrnec.

Pohodlné pro uživatele a perfektní pro výsledek vaření.



### HOB&GO: AUTOMATICKÉ AKTIVOVÁNÍ VARNÝCH ZÓN

Varná deska okamžitě rozpozná odstavený hrnec a aktivuje automaticky příslušnou varnou zónu. Stačí nastavit výkon a jde se na věc!

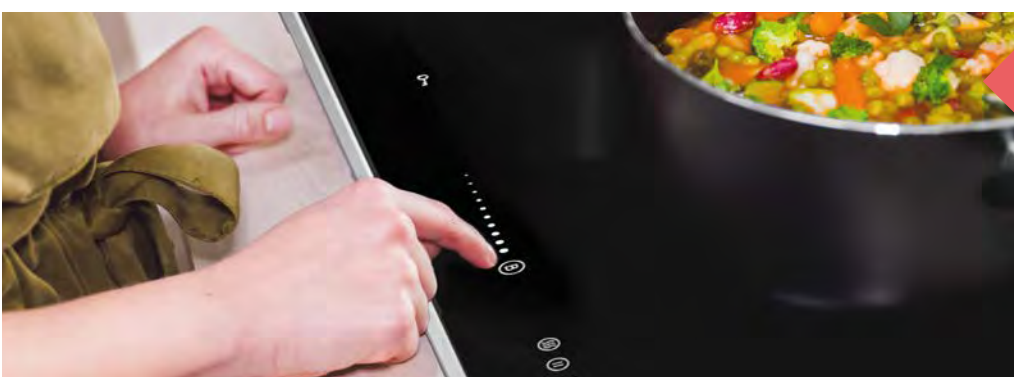


### POHODLNÉ OVLÁDÁNÍ POMOCÍ SENZORŮ

Ovládní pomocí senzorů je jednoduché a přehledné. K nastavení výkonového stupně nebo časovače jednotlivých varných zón postačuje lehké klepnutí nebo přejetí prstem. Čištění je rychlé a snadné, protože nejsou použity žádné rušivé knoflíky.

### STUPNĚ TEPLoty VAŘENÍ

Vaření jako profesionálové: Tři stupně nabízejí přesný přísun tepla. Nejnižší nastavení 42 °C je ideální pro rozpuštění másla nebo roztavení čokolády. Při 70 °C se pokrmy udržují na optimální teplotě nebo se šetrně vaří. A nakonec 94 °C jako stupeň na těstoviny. Al dente!



Samostatné indukční varné pole, 77 cm

**333223**



#### HLINÍKOVÝ RÁMEČEK

- Senzorové ovládání s posuvníkem, vpředu
- **2 přemostěné zóny**
- Funkce přestávky Stop'n'Go
- Automatika pro rychlé uvedení do varu
- Časovač, signální hodiny
- Digitální indikace, 9 stupňů výkonu
- 3 stupně teploty vaření
- Indikátor zbytkového tepla
- Rozpoznání hrnce
- Dětská pojistka

#### INDUKČNÍ VARNÁ DESKA, 4 VARNÉ ZÓNY, FUNKCE BOOSTER

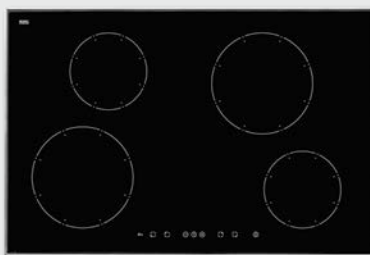
- Ø vpředu vlevo 220 mm, výkon: 2,1 kW, (booster: 3,7 kW)
- Ø vzadu vlevo 220 mm, výkon: 2,1 kW, (booster: 3,7 kW)
- Ø vpředu vpravo 220 mm, výkon: 2,1 kW, (booster: 3,7 kW)
- Ø vzadu vpravo 220 mm, výkon: 2,1 kW, (booster: 3,7 kW)
- 2 funkce přemostění, výkon můstku 3,6 kW, (booster: 5,5 kW)

#### TECHNICKÉ ÚDAJE

- Rozměry přístroje (ŠxH): 776 x 525 mm
- Rozměr výřezu (ŠxH): 750 x 490 mm
- Příkon: 7,40 kW
- Napětí/frekvence: 2N ~ 400 V / 50 Hz
- Hmotnost netto/brutto: 15,0 kg / 16,2 kg
- Převážní rozměry (VxŠxH): 125 x 890 x 600 mm

Samostatné indukční varné pole, 77 cm

**333173**



#### RÁMEČEK Z UŠLECHTILÉ OCELI

- Senzorové ovládání, vpředu
- Automatika pro rychlé uvedení do varu
- Časovač, signální hodiny
- Digitální indikace, 9 stupňů výkonu
- Funkce udržování teploty
- Indikátor zbytkového tepla
- Rozpoznání hrnce
- Dětská pojistka

#### INDUKČNÍ VARNÁ DESKA, 4 VARNÉ ZÓNY, FUNKCE BOOSTER

- Ø vpředu vlevo 210 mm, výkon: 2,0 kW, (booster: 3,0 kW)
- Ø vzadu vlevo 160 mm, výkon: 1,2 kW, (booster: 1,4 kW)
- Ø vpředu vpravo 160 mm, výkon: 1,2 kW, (booster: 1,4 kW)
- Ø vzadu vpravo 210 mm, výkon: 2,0 kW, (booster: 3,0 kW)

#### TECHNICKÉ ÚDAJE

- Rozměry přístroje (ŠxH): 768 x 518 mm
- Rozměr výřezu (ŠxH): 750 x 490 mm
- Příkon: 7,40 kW
- Napětí/frekvence: 2N ~ 400 V / 50 Hz
- Hmotnost netto/brutto: 13,5 kg / 16,7 kg
- Převážní rozměry (VxŠxH): 125 x 890 x 600 mm

Samostatné indukční varné pole, 60 cm

**333213**



#### HLINÍKOVÝ RÁMEČEK

- Senzorové ovládání s posuvníkem, vpředu
- **2 přemostěné zóny**
- Funkce přestávky Stop'n'Go
- Automatika pro rychlé uvedení do varu
- Časovač, signální hodiny
- Digitální indikace, 9 stupňů výkonu
- 3 stupně teploty vaření
- Indikátor zbytkového tepla
- Rozpoznání hrnce
- Dětská pojistka

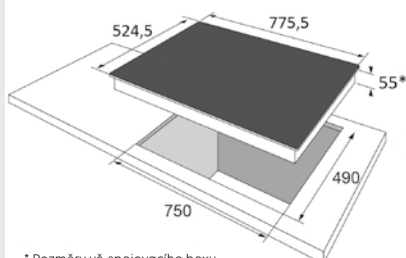
#### INDUKČNÍ VARNÁ DESKA, 4 VARNÉ ZÓNY, FUNKCE BOOSTER

- Ø vpředu vlevo 220 mm, výkon: 2,2 kW, (booster: 3,5 kW)
- Ø vzadu vlevo 220 mm, výkon: 2,2 kW, (booster: 3,5 kW)
- Ø vpředu vpravo 220 mm, výkon: 2,2 kW, (booster: 3,5 kW)
- Ø vzadu vpravo 220 mm, výkon: 2,2 kW, (booster: 3,5 kW)
- 2 funkce přemostění, výkon můstku 3,6 kW, (booster: 5,5 kW)

#### TECHNICKÉ ÚDAJE

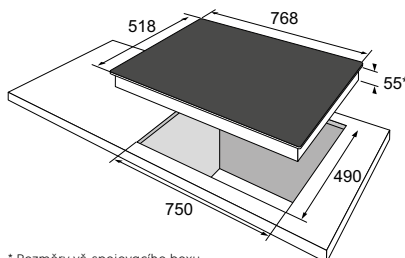
- Rozměry přístroje (ŠxH): 583 x 525 mm
- Rozměr výřezu (ŠxH): 560 x 490 mm
- Příkon: 7,40 kW
- Napětí/frekvence: 2N ~ 400 V / 50 Hz
- Hmotnost netto/brutto: 11,0 kg / 12,2 kg
- Převážní rozměry (VxŠxH): 125 x 700 x 600 mm

Dodržujte prosím návod na montáž: z bezpečnostních důvodů je nutno vpředu pod pracovní deskou dodržet větrací mezeru min. 5 mm.



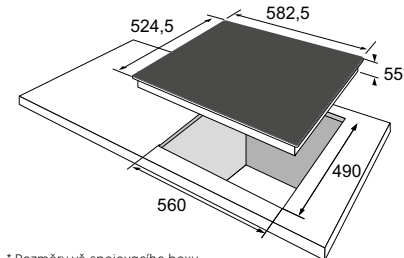
\* Rozměry vč. spojovacího boxu

Dodržujte prosím návod na montáž: z bezpečnostních důvodů je nutno vpředu pod pracovní deskou dodržet větrací mezeru min. 5 mm.



\* Rozměry vč. spojovacího boxu

Dodržujte prosím návod na montáž: z bezpečnostních důvodů je nutno vpředu pod pracovní deskou dodržet větrací mezeru min. 5 mm.



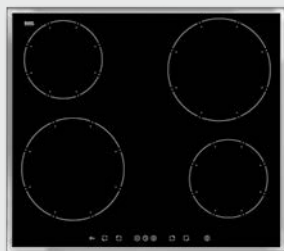
\* Rozměry vč. spojovacího boxu



Samostatné indukční varné pole, 60 cm  
**3752610**



Samostatné indukční varné pole, 60 cm  
**333143**



Samostatné indukční varné pole, 60 cm  
**3754600**



#### RÁMEČEK Z UŠLECHTILÉ OCELI

- Senzorové ovládání s posuvníkem, vpředu, DirectTouch
- **1 přemostěná zóna**
- **AutoBridge**
- automatická aktivace zóny Hob'n Go
- Funkce přestávky Stop'n'Go
- Automatika pro rychlé uvedení do varu
- Časovač, signální hodiny
- Digitální indikace, 9 stupňů výkonu
- 3 stupně teploty vaření
- Indikátor zbytkového tepla
- Rozpoznání hrnce
- Dětská pojistka

#### INDUKČNÍ VARNÁ DESKA, 4 VARNÉ ZÓNY, FUNKCE BOOSTER

- Ø vpředu vlevo 210 mm, výkon: 2,0 kW, (booster: 3,0 kW)
- Ø vzadu vlevo 160 mm, výkon: 1,2 kW, (booster: 1,4 kW)
- Ø vpředu vpravo 180 mm, výkon: 1,6 kW, (booster: 2,5 kW)
- Ø vzadu vpravo 180 mm, výkon: 1,6 kW, (booster: 2,5 kW)
- 1 funkce přemostění, výkon můstku 3,2 kW, (booster: 5,0 kW)

#### TECHNICKÉ ÚDAJE

- Rozměry přístroje (ŠxH): 575 x 505 mm
- Rozměr výřezu (ŠxH): 560 x 490 mm
- Příkon: 7,40 kW
- Napětí/frekvence: 2N ~ 400 V / 50 Hz
- Hmotnost netto/brutto: 10,5 kg / 11,7 kg
- Převážní rozměry (VxŠxH): 125 x 700 x 600 mm

#### RÁMEČEK Z UŠLECHTILÉ OCELI

- Senzorové ovládání, vpředu
- Automatika pro rychlé uvedení do varu
- Časovač, signální hodiny
- Digitální indikace, 9 stupňů výkonu
- Funkce udržování teploty
- Indikátor zbytkového tepla
- Rozpoznání hrnce
- Dětská pojistka

#### INDUKČNÍ VARNÁ DESKA, 4 VARNÉ ZÓNY, FUNKCE BOOSTER

- Ø vpředu vlevo 210 mm, výkon: 2,0 kW, (booster: 3,0 kW)
- Ø vzadu vlevo 160 mm, výkon: 1,2 kW, (booster: 1,4 kW)
- Ø vpředu vpravo 160 mm, výkon: 1,2 kW, (booster: 1,4 kW)
- Ø vzadu vpravo 210 mm, výkon: 2,0 kW, (booster: 3,0 kW)

#### TECHNICKÉ ÚDAJE

- Rozměry přístroje (ŠxH): 575 x 505 mm
- Rozměr výřezu (ŠxH): 560 x 490 mm
- Příkon: 7,40 kW
- Napětí/frekvence: 2N ~ 400 V / 50 Hz
- Hmotnost netto/brutto: 10,5 kg / 11,7 kg
- Převážní rozměry (VxŠxH): 125 x 700 x 600 mm

#### BEZ RÁMEČKU, LÍČUJÍCÍ S OKOLNÍ PLOCHOU

- Senzorové ovládání, vpředu
- Automatika pro rychlé uvedení do varu
- Časovač, signální hodiny
- Digitální indikace, 9 stupňů výkonu
- Funkce udržování teploty
- Indikátor zbytkového tepla
- Rozpoznání hrnce
- Dětská pojistka

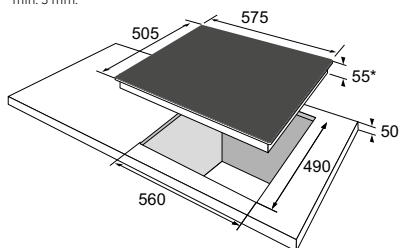
#### INDUKČNÍ VARNÁ DESKA, 4 VARNÉ ZÓNY, FUNKCE BOOSTER

- Ø vpředu vlevo 210 mm, výkon: 2,0 kW, (booster: 3,0 kW)
- Ø vzadu vlevo 160 mm, výkon: 1,2 kW, (booster: 1,4 kW)
- Ø vpředu vpravo 160 mm, výkon: 1,2 kW, (booster: 1,4 kW)
- Ø vzadu vpravo 210 mm, výkon: 2,0 kW, (booster: 3,0 kW)

#### TECHNICKÉ ÚDAJE

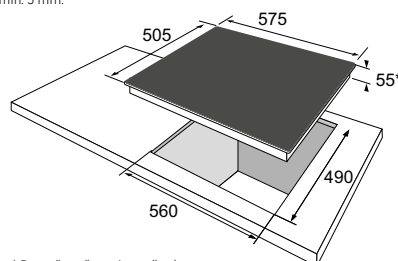
- Rozměry přístroje (ŠxH): 576 x 518 mm
- Rozměr výřezu (ŠxH): 560 x 490 mm
- Příkon: 7,40 kW
- Napětí/frekvence: 2N ~ 400 V / 50 Hz
- Hmotnost netto/brutto: 10,5 kg / 11,7 kg
- Převážní rozměry (VxŠxH): 125 x 700 x 600 mm

Dodržujte prosím návod na montáž: z bezpečnostních důvodů je nutno vpředu pod pracovní deskou dodržet větrací mezeru min. 5 mm.



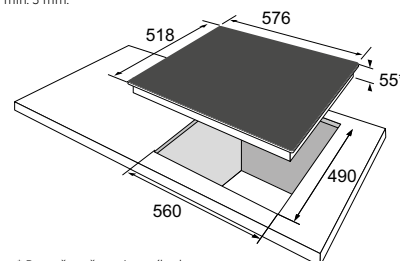
\* Rozměry vč. spojovacího boxu

Dodržujte prosím návod na montáž: z bezpečnostních důvodů je nutno vpředu pod pracovní deskou dodržet větrací mezeru min. 5 mm.



\* Rozměry vč. spojovacího boxu

Dodržujte prosím návod na montáž: z bezpečnostních důvodů je nutno vpředu pod pracovní deskou dodržet větrací mezeru min. 5 mm.



\* Rozměry vč. spojovacího boxu

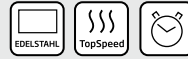
Samostatné indukční varné pole, 30 cm  
**332923**



Samostatná sklokeramická deska, 77 cm  
**345104**



Samostatná sklokeramická deska, 77 cm  
**343604**



#### RÁMEČEK Z UŠLECHTILÉ OCELI

- Senzorové ovládání, vpředu
- Časovač, signální hodiny
- Digitální indikace, 9 stupňů výkonu
- Funkce udržování teploty
- Indikátor zbytkového tepla
- Rozpoznání hrnce
- Dětská pojistka

#### INDUKČNÍ VARNÁ DESKA, 2 VARNÉ ZÓNY, FUNKCE BOOSTER

- Ø vpředu 160 mm, výkon: 1,4 kW
- Ø vzadu 210 mm, výkon: 2,3 kW, (booster: 3,0 kW)

#### TECHNICKÉ ÚDAJE

- Rozměry přístroje (ŠxH): 300 x 505 mm
- Rozměr výřezu (ŠxH): 285 x 490 mm
- Příkon: 3,70 kW
- Napětí/frekvence: 1N ~ 230 V / 50 Hz
- Délka kabelu: 140 cm
- Hmotnost netto/brutto: 5,5 kg / 6,5 kg
- Převážní rozměry (VxŠxH): 125 x 420 x 610 mm

#### RÁMEČEK Z UŠLECHTILÉ OCELI

- Senzorové ovládání, vpředu
- Automatika pro rychlé uvedení do varu
- Časovač
- Digitální indikace, 9 stupňů výkonu
- Indikátor zbytkového tepla
- Dětská pojistka

#### SKLOKERAMICKÁ VARNÁ DESKA, 5 ZÓNY TOPSPEED

- Tříokrhová zóna, zóna na pekáče
- Ø vpředu vlevo 210/175/120 mm, výkon: 2,3/1,6/0,8 kW
- Ø vzadu vlevo 145 mm, výkon: 1,2 kW
- Ø vpředu vpravo 145 mm, výkon: 1,2 kW
- Ø vzadu vpravo 180 mm, výkon: 1,8 kW
- Ø uprostřed 170/265 mm, výkon 1,4/2,2 kW

#### TECHNICKÉ ÚDAJE

- Rozměry přístroje (ŠxH): 768 x 505 mm
- Rozměr výřezu (ŠxH): 750 x 490 mm
- Příkon: 8,70 kW
- Napětí/frekvence: 3N ~ 400 V / 50 Hz
- Hmotnost netto/brutto: 9,0 kg / 10,5 kg
- Převážní rozměry (VxŠxH): 150 x 910 x 630 mm

#### RÁMEČEK Z UŠLECHTILÉ OCELI

- Senzorové ovládání s posuvníkem, vpředu
- Automatika pro rychlé uvedení do varu
- Časovač
- Digitální indikace, 9 stupňů výkonu
- Indikátor zbytkového tepla
- Dětská pojistka

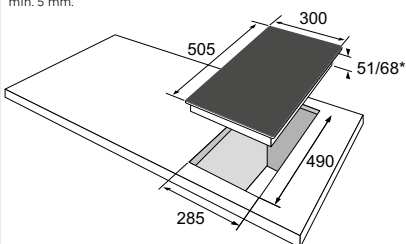
#### SKLOKERAMICKÁ VARNÁ DESKA, 4 ZÓNY TOPSPEED

- Tříokrhová zóna, zóna na pekáče
- Ø vpředu vlevo 210/175/120 mm, výkon: 2,3/1,6/0,8 kW
- Ø vzadu vlevo 145 mm, výkon: 1,2 kW
- Ø vpředu vpravo 145 mm, výkon: 1,2 kW
- Ø vzadu vpravo 170/265 mm, výkon: 1,4/2,2 kW

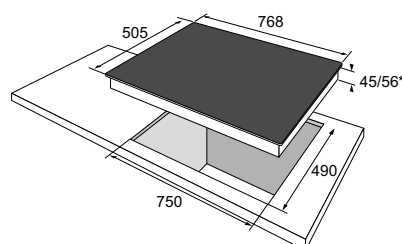
#### TECHNICKÉ ÚDAJE

- Rozměry přístroje (ŠxH): 768 x 505 mm
- Rozměr výřezu (ŠxH): 750 x 490 mm
- Příkon: 6,90 kW
- Napětí/frekvence: 3N ~ 400 V / 50 Hz
- Hmotnost netto/brutto: 9,0 kg / 10,5 kg
- Převážní rozměry (VxŠxH): 150 x 770 x 505 mm

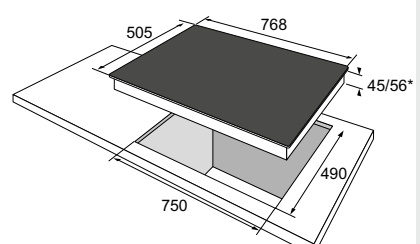
Dodržujte prosím návod na montáž z bezpečnostních důvodů je nutno vpředu pod pracovní deskou dodržet větrací mezeru min. 5 mm.



\* Rozměry vč. spojovacího boxu



\* Rozměry vč. spojovacího boxu



\* Rozměry vč. spojovacího boxu

Samostatná sklokeramická deska, 60 cm  
**342604**



#### RÁMEČEK Z UŠLECHTILÉ OCELI

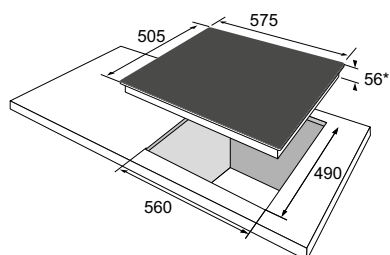
- Senzorové ovládání, vpředu
- Automatika pro rychlé uvedení do varu
- Časovač
- Digitální indikace, 9 stupňů výkonu
- Indikátor zbytkového tepla
- Dětská pojistka

#### SKLOKERAMICKÁ VARNÁ DESKA, 4 ZÓNY TOPSPEED

- Dvouokružová zóna, zóna na pekáče
- Ø vpředu vlevo 210/120 mm, výkon: 2,3/0,8 kW
- Ø vzadu vlevo 145 mm, výkon: 1,2 kW
- Ø vpředu vpravo 145 mm, výkon: 1,2 kW
- Ø vzadu vpravo 170/265 mm, výkon: 1,4/2,2 kW

#### TECHNICKÉ ÚDAJE

- Rozměry přístroje (ŠxH): 575 x 505 mm
- Rozměr výřezu (ŠxH): 560 x 490 mm
- Příkon: 6,80 kW
- Napětí/frekvence: 3N ~ 400 V / 50 Hz
- Hmotnost netto/brutto: 7,8 kg / 9,3 kg
- Převážní rozměry (VxŠxH): 125 x 695 x 595 mm



\* Rozměry vč. spojovacího boxu

Samostatná sklokeramická deska, 60 cm  
**344604**



#### RÁMEČEK Z UŠLECHTILÉ OCELI

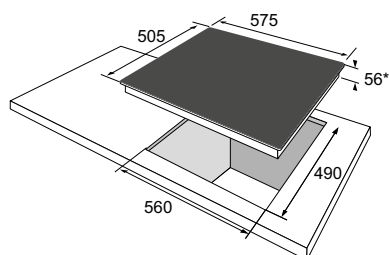
- Senzorové ovládání, vpředu
- Automatika pro rychlé uvedení do varu
- Digitální indikace, 9 stupňů výkonu
- Indikátor zbytkového tepla
- Dětská pojistka

#### SKLOKERAMICKÁ VARNÁ DESKA, 4 ZÓNY TOPSPEED

- Ø vpředu vlevo 210 mm, výkon: 2,3 kW
- Ø vzadu vlevo 145 mm, výkon: 1,2 kW
- Ø vpředu vpravo 145 mm, výkon: 1,2 kW
- Ø vzadu vpravo 180 mm, výkon: 1,8 kW

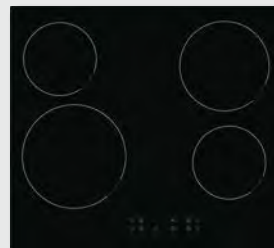
#### TECHNICKÉ ÚDAJE

- Rozměry přístroje (ŠxH): 575 x 505 mm
- Rozměr výřezu (ŠxH): 560 x 490 mm
- Příkon: 6,50 kW
- Napětí/frekvence: 3N ~ 400 V / 50 Hz
- Hmotnost netto/brutto: 7,8 kg / 9,3 kg
- Převážní rozměry (VxŠxH): 125 x 695 x 595 mm



\* Rozměry vč. spojovacího boxu

Samostatná sklokeramická deska, 60 cm  
**344504**



#### BEZ RÁMEČKU, LÍČUJÍCÍ S OKOLNÍ PLOCHOU

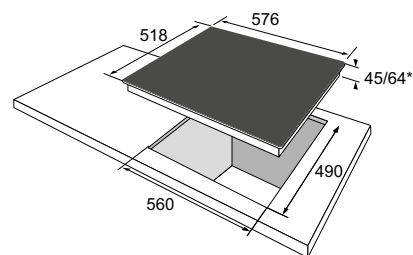
- Senzorové ovládání, vpředu
- Automatika pro rychlé uvedení do varu
- Digitální indikace, 9 stupňů výkonu
- Indikátor zbytkového tepla
- Dětská pojistka

#### SKLOKERAMICKÁ VARNÁ DESKA, 4 ZÓNY TOPSPEED

- Ø vpředu vlevo 210 mm, výkon: 2,3 kW
- Ø vzadu vlevo 145 mm, výkon: 1,2 kW
- Ø vpředu vpravo 145 mm, výkon: 1,2 kW
- Ø vzadu vpravo 180 mm, výkon: 1,8 kW

#### TECHNICKÉ ÚDAJE

- Rozměry přístroje (ŠxH): 576 x 518 mm
- Rozměr výřezu (ŠxH): 560 x 490 mm
- Příkon: 6,50 kW
- Napětí/frekvence: 3N ~ 400 V / 50 Hz
- Hmotnost netto/brutto: 7,8 kg / 9,2 kg
- Převážní rozměry (VxŠxH): 125 x 700 x 615 mm



\* Rozměry vč. spojovacího boxu

Samostatná sklokeramická deska, 30 cm

**332813-3**



#### BEZ RÁMEČKU, LÍCUJÍCÍ S OKOLNÍ PLOCHOU

- Sensorové ovládání, vpředu
- Automatika pro rychlé uvedení do varu
- Časovač
- Digitální indikace, 9 stupňů výkonu
- Indikátor zbytkového tepla
- Dětská pojistka

#### SKLOKERAMICKÁ VARNÁ DESKA, 2 ZÓNY TOPSPEED

- Ø vpředu 145 mm, výkon: 1,2 kW
- Ø vzadu 180 mm, výkon: 1,8 kW

#### TECHNICKÉ ÚDAJE

- Rozměry přístroje (ŠxH): 300 x 520 mm
- Rozměr výřezu (ŠxH): 285 x 490 mm
- Příkon: 3,00 kW
- Napětí/frekvence: 1N ~ 230 V / 50 Hz
- Délka kabelu: 140 cm
- Hmotnost netto/brutto: 5,0 kg / 6,0 kg
- Převážní rozměry (VxŠxH): 130 x 420 x 610 mm

Samostatná sklokeramická deska, 30 cm

**332803**



#### RÁMEČEK Z UŠLECHTILÉ OCELI

- Ovládání pomocí knoflíků, vpředu
- Indikátor zbytkového tepla

#### SKLOKERAMICKÁ VARNÁ DESKA, 2 ZÓNY TOPSPEED

- Ø vpředu 145 mm, výkon: 1,2 kW
- Ø vzadu 180 mm, výkon: 1,8 kW

#### TECHNICKÉ ÚDAJE

- Rozměry přístroje (ŠxH): 300 x 505 mm
- Rozměr výřezu (ŠxH): 285 x 490 mm
- Příkon: 3,00 kW
- Napětí/frekvence: 1N ~ 230 V / 50 Hz
- Délka kabelu: 140 cm
- Hmotnost netto/brutto: 4,4 kg / 5,3 kg
- Převážní rozměry (VxŠxH): 130 x 420 x 610 mm

Samostatná plotýnková varná deska, 60 cm

**331393**



#### VAŘIDLOVÁ DESKA Z UŠLECHTILÉ OCELI

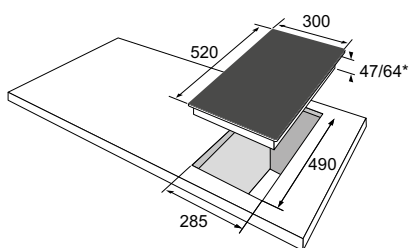
- Ovládání pomocí knoflíků, boční

#### PLOTÝNKOVÁ VARNÁ DESKA Z UŠLECHTILÉ OCELI, SE 4 VARNÝMI PLOTÝNKAMI, Z TOHO 1 RYCHLOVARNÁ PLOTÝNKA

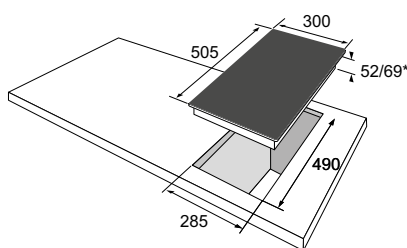
- Ø vpředu vlevo 180 mm, výkon: 2,0 kW
- Ø vzadu vlevo 145 mm, výkon: 1,0 kW
- Ø vpředu vpravo 145 mm, výkon: 1,0 kW
- Ø vzadu vpravo 180 mm, výkon: 1,5 kW

#### TECHNICKÉ ÚDAJE

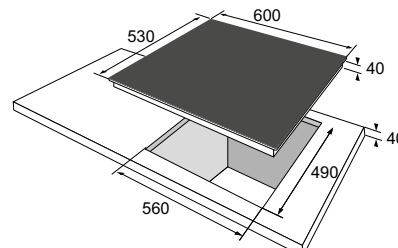
- Rozměry přístroje (ŠxH): 600 x 530 mm
- Rozměr výřezu (ŠxH): 560 x 490 mm
- Příkon: 5,50 kW
- Napětí/frekvence: 3N ~ 400 V / 50 Hz
- Hmotnost netto/brutto: 11,0 kg / 12,4 kg
- Převážní rozměry (VxŠxH): 135 x 615 x 700 mm



\* Rozměry vč. spojovacího boxu



\* Rozměry vč. spojovacího boxu



Samostatná plotýnková varná deska, 30 cm  
**331353**



#### VAŘIDLOVÁ DESKA Z UŠLECHTILÉ OCELI

- Ovládání pomocí knoflíků, vpředu

#### PLOTÝNKOVÁ VARNÁ DESKA Z UŠLECHTILÉ OCELI, SE 2 VARNÝMI PLOTÝNKAMI, Z TOHO 1 RYCHLOVARNÁ PLOTÝNKA

- Ø vpředu 145 mm, výkon: 1,0 kW
- Ø vzadu 180 mm, výkon: 2,0 kW

#### TECHNICKÉ ÚDAJE

- Rozměry přístroje (ŠxH): 290 x 510 mm
- Rozměr výřezu (ŠxH): 270 x 490 mm
- Příkon: 3,00 kW
- Napětí/frekvence: 1N ~ 230 V / 50 Hz
- Délka kabelu: 150 cm
- Hmotnost netto/brutto: 5,0 kg / 6,0 kg
- Převážní rozměry (VxŠxH): 125 x 370 x 615 mm

## ROZMANITĚ DOBRÉ! VARNÉ DESKY DOMINO

Malé, ale pozor – varné desky Domino nabízejí na malém prostoru všechny funkce těch velkých. Lhostejno, zda se jedná o indukci se sensorovým ovládáním, keramickou varnou desku se sensorovým ovládáním nebo knoflíky nebo osvědčenou plotýnkovou varnou desku – desky Domino nabízejí hotové řešení pro malou kuchyni.



Samostatný plynový vaříč, sklokeramická deska, 60 cm  
**331743**



#### BEZ RÁMEČKU, SKLOKERAMIKA

- Litinové nosiče, odnímatelné
- Elektrické jednoruční zapalování
- Termoelektrická pojistka zapálení pro všechny hořáky
- Ovládání pomocí knoflíků, vpředu
- Nastavená na zemní plyn (20 mbar)
- Možnost přestavby na zkapalněný plyn (50 mbar), trysky přiloženy

#### 4 PLYNOVÉ HOŘÁKY

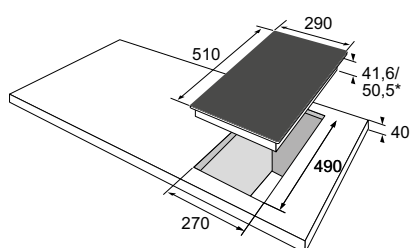
- Ø vpředu vlevo 138 mm, výkon: 2,8 kW
- Ø vzadu vlevo 73 mm, výkon: 1,8 kW
- Ø vpředu vpravo 53 mm, výkon: 1,0 kW
- Ø vzadu vpravo 73 mm, výkon: 1,8 kW

#### TECHNICKÉ ÚDAJE

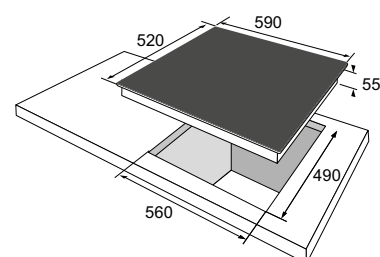
- Rozměry přístroje (ŠxH): 590 x 520 mm
- Rozměr výřezu (ŠxH): 560 x 490 mm
- Jmenovité tepelné zatížení: 7,4 kWh
- Napětí/frekvence: 1N ~ 230 V / 50 Hz
- Délka kabelu: 150 cm
- Hmotnost netto/brutto: 9,1 kg / 10,2 kg
- Převážní rozměry (VxŠxH): 125 x 700 x 600 mm

*Vaření na plynu*

Plynové vaříče PREMIERE se vyznačují bezpečným ovládáním. Plamen se zapaluje elektrickým jednoručním jiskrovým zapalováním, které se aktivuje ovládacím knoflíkem. Pokud by se stalo, že plamen nechtěně zhasne, vypne se díky pojistce plamene přívod plynu.



\* Rozměry vč. spojovacího boxu





## VESTAVNÉ A STACIONÁRNÍ mikrovlnné trouby

Ohřívání, rozmrazování, vaření malých porcí nebo zapékání na grilu do křupava – moderní mikrovlnné trouby jsou v mnoha domácnostech nenahraditelné. Jsou snadno obsluhovatelné a nabízejí v závislosti na modelu komfortní řešení, jako jsou rozmrazovací nebo automatické programy nebo snadno čistitelný vnitřní prostor z ušlechtilé oceli (v závislosti na modelu).

Značka PREMIERE nabízí elegantní vestavné varianty, které se výborně začlení do celkového vzhledu Vaší kuchyně. Stacionární mikrovlnná trouba značky PREMIERE nalezne místo i v nejmenších kuchyních, protože je podle přání vhodná i pro podstavovou montáž.



### ELEKTRONIKA PRO SNADNÉ OVLÁDÁNÍ

Funkce se nastavují otočným knoflíkem a pomocí elektronických tlačítek. Jednoduše zvolíte požadovaný čas a počet wattů a je hotovo.



### MODELÝ 331703 A 331853

#### ŠETRNÉ PROGRAMY ROZMRAZOVÁNÍ

Funkce rozmrazování podle času a hmotnosti je nejen mimořádně praktická a časově úsporná, ale také šetrnější než běžné rozmrazování, protože díky zrychlenému procesu rozmrazování snižuje riziko tvorby bakterií.



#### PRAKTICKÉ AUTOMATICKÉ PROGRAMY

Pro rozmrazování, vaření, kombinované vaření: Předprogramované automatické programy samostatně proběhnou po stisknutí tlačítka. Prostě si zvolte druh pokrmu, zadejte hmotnost a spusťte proces vaření. Hotovo!

Vestavná mikrovlnná trouba  
**331703**



- Černá
- digitální časovač, LED displej
- Ovládání pomocí knoflíků, tlačítka
- do závěsných skříněk o šířce 60 cm, hloubky korpusu 320 mm
- Přívod a odvod vzduchu na čelní straně

- Vnitřní objem 20,0 l
- Mikrovlnná trouba 700 W, 6 výkonových stupňů
- Gril 900 W
- 9 automatických programů
- Automatické rozmrazování podle času a hmotnosti
- Časové spínání do 95 min.
- Akustický signál ukončení
- Dětská pojistka
- Vnitřní prostor z ušlechtilé oceli
- Otočné dveře, závěsy dveří vlevo
- Otevření dvířek tlačítkem

- vč. montážního rámu
- Skleněná tabule Ø 245 mm
- Grilovací rošt

**TECHNICKÉ ÚDAJE**

- Rozměr výklenku (VxŠxH): 375,0 x 560 x 320 mm
- Rozměry přístroje (VxŠxH): 390 x 595 x 320 mm
- Příkon: 1,20 kW
- Napětí/frekvence: 220-240 V / 50 Hz
- Délka kabelu s vidlicí s ochranným kontaktem: 100 cm
- Hmotnost netto/brutto: 12,7 kg / 16,2 kg
- Převážní rozměry (VxŠxH): 445 x 650 x 404 mm

Vestavná mikrovlnná trouba  
**331853**



- Nerezová ocel
- digitální časovač, LED displej
- Ovládání pomocí knoflíků, tlačítka
- do závěsných skříněk o šířce 60 cm, hloubky korpusu 320 mm
- Přívod a odvod vzduchu na čelní straně

- Vnitřní objem 20,0 l
- Mikrovlnná trouba 700 W, 6 výkonových stupňů
- Gril 900 W
- 9 automatických programů
- Automatické rozmrazování podle času a hmotnosti
- Časové spínání do 95 min.
- Akustický signál ukončení
- Dětská pojistka
- Vnitřní prostor z ušlechtilé oceli
- Otočné dveře, závěsy dveří vlevo
- Otevření dvířek tlačítkem

- vč. montážního rámu
- Skleněná tabule Ø 245 mm
- Grilovací rošt

**TECHNICKÉ ÚDAJE**

- Rozměr výklenku (VxŠxH): 365,0 x 560 x 320 mm
- Rozměry přístroje (VxŠxH): 390 x 595 x 320 mm
- Příkon: 1,20 kW
- Napětí/frekvence: 220-240 V / 50 Hz
- Délka kabelu s vidlicí s ochranným kontaktem: 100 cm
- Hmotnost netto/brutto: 12,7 kg / 16,2 kg
- Převážní rozměry (VxŠxH): 404 x 650 x 445 mm

Stacionární mikrovlnná trouba pro  
podstavnou montáž  
**231523**



- Stříbrná
- analogový časovač
- Ovládání pomocí knoflíků

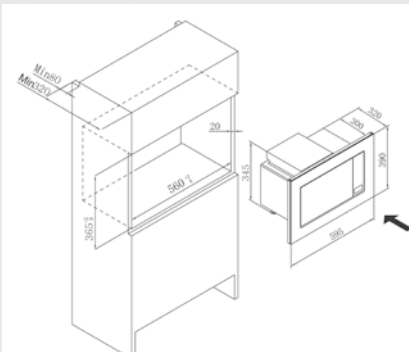
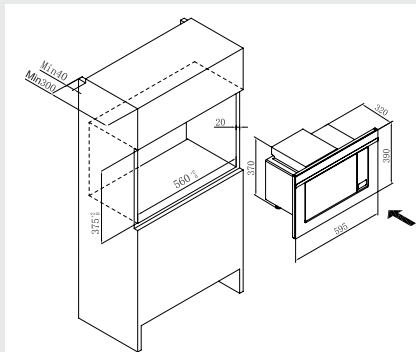
- Vnitřní objem 17,0 l
- Mikrovlnná trouba 700 W, 6 výkonových stupňů
- Časové spínání do 30 min.
- Akustický signál ukončení
- Vnitřní prostor bílý
- Otočné dveře, závěsy dveří vlevo
- Otevření dvířek tlačítkem

**vč. montážní sady pro podstavnou montáž**

- Skleněná tabule Ø 245 mm

**TECHNICKÉ ÚDAJE**

- Rozměry přístroje (VxŠxH): 262 x 452 x 335 mm
- Příkon: 1,20 kW
- Napětí/frekvence: 220-240 V / 50 Hz
- Délka kabelu s vidlicí s ochranným kontaktem: 100 cm
- Hmotnost netto/brutto: 10,5 kg / 11,3 kg
- Převážní rozměry (VxŠxH): 291 x 496 x 354 mm





## Odsavače par

**S digestoří PREMIERE si nemusíte dělat starosti s nepříjemným zápachem po vaření.**

Zejména v otevřených kuchyních nebo malých bytech se výpary z potravin velmi rychle rozšíří po celém prostoru. Pro rychlé a efektivní odstranění zápachu nabízí digestoře PREMIERE optimální řešení.

Ať již se rozhodnete pro ostrůvkovou digestoř, komínovou digestoř, digestoř ke zdi, výsuvnou nebo podvěsnou digestoř: Na výběr máte z mnoha designů, šířek, možností montáže a technických vychytávek. Většina digestoří PREMIERE je vhodná jsou vhodné jak pro provoz s odtahem vzduchu, tak i pro cirkulační provoz.

**Rychlé, výkonné a přitom tiché, to je naše představa o moderní technice digestoří.**

S vysokým komfortem používání a praktickými funkcemi, jako je například ovládnutí SensorTouch nebo nastavení doby doběhu pro automatické vypnutí digestoře.

**Atraktivní design v černé barvě:** U nových digestoří jasně vyniká trend černého designu.

Puristický černý design vypadá elegantně a lze jej kombinovat s mnoha moderními kuchyňskými povrchy. Mnoho modelů navíc nabízí energeticky úspornou účinnost ve třídě A+ nebo A.



# VELKÝ VÝBĚR, PŘEDSVĚDČIVÝ VÝKON

*Pro každou situaci v kuchyni*

Jedinečný program digestoří PREMIERE má pro každou kuchyni k dispozici tu správnou digestoř. Jsou k dispozici v mnoha šířkách, různých možnostech montáže a s různými technickými vychytávkami. Navíc s individuálním designem v barevných variantách nerezová ocel, černá nebo bílá.



## OSTRŮVKOVÉ DIGESTOŘE

Montují se na strop a jsou ideálním řešením pro varné ostrůvky. S klasickými tvary digestoře nebo extravagantní jako lampové stínidlo, jejíž korpus se v kuchyni vznáší na tenkých ocelových lankách jako závěsné svítidlo.



## KOMÍNOVÉ DIGESTOŘE

Název je programem: Zešikmené designové digestoře zajišťují prostor pro pohyb a díky svému vzhledu jsou v kuchyni pastvou pro oči. Tukový filtr je téměř neviditelně schovaný za výklopnými čelními panely.



## KOMÍNOVÉ DIGESTOŘE

Klasicky krásné: Přímočarý design T-Line v atraktivní černé matné barvě nebo s lesklým vzhledem ušlechtilé oceli.



## VÝSUVNÉ DIGESTOŘE

Zmizí téměř neviditelně v horní skříňce. Viditelný je pouze výsuvný panel. Při vysunutí se zvětší plocha pro zachycování par a umožňuje tak efektivní odsávání tuku nad celou varnou deskou.



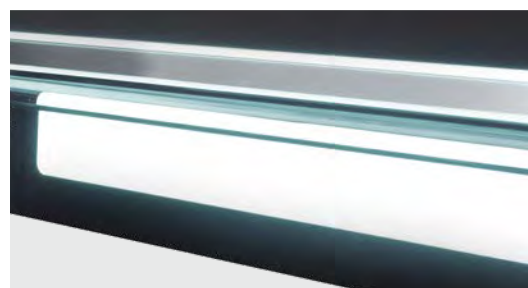
## PODVĚSNÉ DIGESTOŘE

Prostorově úsporné: Připevňují se přímo ke zdi nebo pod zkrácenou horní skříňku. Při montáži na zeď je možná kombinace s komínovou šachtou (viz speciální příslušenství na straně 41).



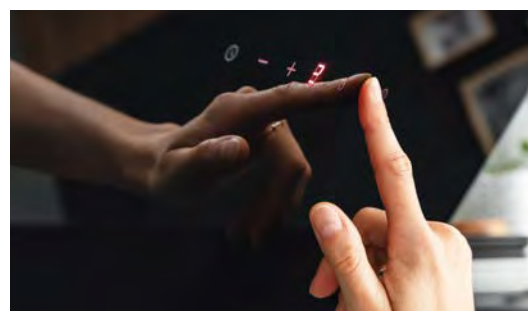
## TUKOVÝ FILTR

U komínových digestoří ke zdi PREMIERE je výměna velmi snadná: Jednoduše se nahoru vykllopí skleněná deska a pomocí západky se vyjmou hliníkové tukové filtry. Vložte filtr do myčky a po umytí jej opět zamontujte. Digestoř je pak opět na mnoho hodin připravena k provozu.



## PERFEKTNÍ OSVĚTLENÍ

Světlo hraje u digestoře důležitou roli. Digestoře PREMIERE jsou v tomto ohledu výborně vybavené energeticky úspornými LED diodami nebo dokonce LED pásky. Velmi nízké množství vyzařovaného tepla minimalizuje spotřebu elektřiny. A to s nejlepším osvětlením pracovní oblasti.



## OVLÁDÁNÍ POMOCÍ SENZORŮ NEBO DÁLKOVÝM OVLÁDÁNÍM

Lehkým klepnutím na senzory je možno pohodlně nastavit stupeň výkonu, dobu doběhu a ovládat osvětlení. Špičkové modely jsou kromě toho vybaveny praktickým dálkovým ovládním – komfortní a bezbariérové řešení.



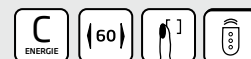
## ČISTÝ DESIGN S ROHY A HRANAMI

Ten, kdo má rád výrazný design, si naši kvádřovitou digestoř v bílé nebo černé barvě zamiluje: Namontovaná na stropě je nejen skutečnou pastvou pro oči v každé kuchyni – díky třem výkonovým stupňům především zajišťuje dostatek čerstvého vzduchu. Díky integrovanému LED osvětlení nabízí optimální světelné podmínky nad varnou deskou. Mimořádně praktické je dálkové ovládání a funkce SensorTouch.

Dva integrované hliníkové filtry jsou vhodné k mytí v myčce a je možno je pro cirkulační provoz snadno osadit filtračními kazetami s aktivním uhlím.

Ostrůvková digestoř, 60 cm

**374107**



- Bílá
- Červený LED displej
- SensorTouch
- Dálkové ovládání
- Provoz s vnitřní cirkulací
- 3 výkonové stupně 181-244 m<sup>3</sup>/h
- Vypínací automatika max. 60 min
- Osvětlení: LED pásy 2 x 4,8 W
- 2 hliníkové tukové filtry, vhodné k mytí v myčce
- **Filtr s aktivním příložen**

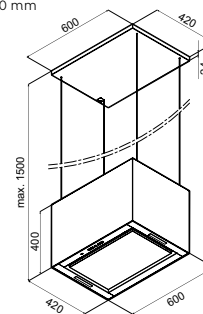
### ZVLÁŠTNÍ PŘÍSLUŠENSTVÍ, DOKUPOVANÉ

- Filtr s aktivním uhlím: 371417, 2 kusy

### TECHNICKÉ ÚDAJE\*

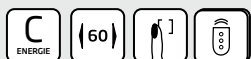
- Třída energetické účinnosti: C
- Spotřeba energie: 53,0 kWh za rok
- Třída fluidní dynamické účinnosti: E
- Třída efektivity osvětlení: A
- Třída účinnosti odlučování tuku: G
- Hlučnost: min. 43 dB - max. 50 dB
- Rozměry přístroje (VxŠxH): 400,0-1500,0 x 600 x 420 mm
- Příkon: 0,95 kW
- Napětí/frekvence: 230 V / 50 Hz
- Délka kabelu s vidlicí s ochranným kontaktem: 150 cm
- Hmotnost netto/brutto: 18,0 kg / 20,5 kg
- Přepravní rozměry (VxŠxH): 510 x 690 x 540 mm

Montážní vzdálenost nad elektrickou varnou deskou 650 mm, nad plynovou 750 mm



\* Podle delegovaného nařízení (EU) č. 65/2014 a nařízení (EU) č. 66/2014.

Ostrůvková digestoř, 60 cm  
**374117**



- Černá
- Červený LED displej
- SensorTouch
- Dálkové ovládání
- Provoz s vnitřní cirkulací
- 3 výkonové stupně 181-244 m<sup>3</sup>/h
- Vypínací automatika max. 60 min
- Osvětlení: LED pásy 2 x 4,8 W
- 2 hliníkové tukové filtry, vhodné k mytí v myčce
- **Filtr s aktivním příložen**

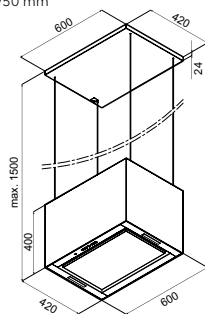
**ZVLÁŠTNÍ PŘÍSLUŠENSTVÍ, DOKUPOVANÉ**

- Filtr s aktivním uhlím: 371417, 2 kusy

**TECHNICKÉ ÚDAJE\***

- Třída energetické účinnosti: C
- Spotřeba energie: 53,0 kWh za rok
- Třída fluidní dynamické účinnosti: E
- Třída efektivity osvětlení: A
- Třída účinnosti odlučování tuku: G
- Hlučnost: min. 43 dB - max. 50 dB
- Rozměry přístroje (VxŠxH): 400,0-1500,0 x 600 x 420 mm
- Příkon: 0,95 kW
- Napětí/frekvence: 230 V / 50 Hz
- Délka kabelu s vidlicí s ochranným kontaktem: 150 cm
- Hmotnost netto/brutto: 18,0 kg / 20,5 kg
- Přepravní rozměry (VxŠxH): 510 x 690 x 540 mm

Montážní vzdálenost nad elektrickou varnou deskou 650 mm, nad plynovou 750 mm



Ostrůvková digestoř, 90 cm  
**3694610**



- Nerezová ocel
- Barva komínové šachty: Nerezová ocel
- LED displej, červený
- Tlačítka
- **2 LCD displeje, červené - oboustranné vedení uživatele**
- Provoz s odtahem vzduchu/cirkulační provoz
- 3 výkonové stupně 393-621 m<sup>3</sup>/h
- Vypínací automatika max. 15 min
- Osvětlení: LED 6 x 2,0 W
- 3 hliníkové tukové filtry, vhodné k mytí v myčce
- **Hadice pro odtah vzduchu (Ø 150 mm) příložená**

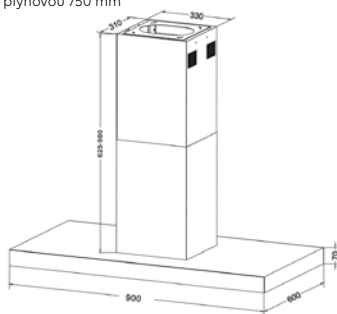
**ZVLÁŠTNÍ PŘÍSLUŠENSTVÍ, DOKUPOVANÉ**

- Filtr s aktivním uhlím: 371927, 1 kusy

**TECHNICKÉ ÚDAJE\***

- Třída energetické účinnosti: A
- Spotřeba energie: 51,2 kWh za rok
- Třída fluidní dynamické účinnosti: A
- Třída efektivity osvětlení: A
- Třída účinnosti odlučování tuku: C
- Hlučnost: min. 57 dB - max. 68 dB
- Rozměry přístroje (VxŠxH): 625,0-980,0 x 900 x 600 mm
- Hrdlo odtahu vzduchu: 150 mm Ø
- Příkon: 0,24 kW
- Napětí/frekvence: 230 V / 50 Hz
- Délka kabelu s vidlicí s ochranným kontaktem: 120 cm
- Hmotnost netto/brutto: 19,6 kg / 25,3 kg
- Přepravní rozměry (VxŠxH): 690 x 1110 x 515 mm

Montážní vzdálenost nad elektrickou varnou deskou 650 mm, nad plynovou 750 mm



Ostrůvková digestoř, 90 cm  
**3694611**



- Černá
- Barva komínové šachty: Černá
- LED displej, červený
- Tlačítka
- **2 LCD displeje, červené - oboustranné vedení uživatele**
- Provoz s odtahem vzduchu/cirkulační provoz
- 3 výkonové stupně 393-621 m<sup>3</sup>/h
- Vypínací automatika max. 15 min
- Osvětlení: LED 6 x 2,0 W
- 3 hliníkové tukové filtry, vhodné k mytí v myčce
- **Hadice pro odtah vzduchu (Ø 150 mm) příložená**

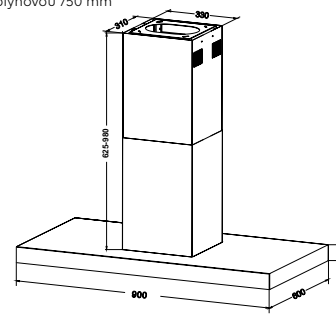
**ZVLÁŠTNÍ PŘÍSLUŠENSTVÍ, DOKUPOVANÉ**

- Filtr s aktivním uhlím: 371927, 1 kusy

**TECHNICKÉ ÚDAJE\***

- Třída energetické účinnosti: A
- Spotřeba energie: 51,2 kWh za rok
- Třída fluidní dynamické účinnosti: A
- Třída efektivity osvětlení: A
- Třída účinnosti odlučování tuku: C
- Hlučnost: min. 57 dB - max. 68 dB
- Rozměry přístroje (VxŠxH): 625,0-980,0 x 900 x 600 mm
- Hrdlo odtahu vzduchu: 150 mm Ø
- Příkon: 0,24 kW
- Napětí/frekvence: 230 V / 50 Hz
- Délka kabelu s vidlicí s ochranným kontaktem: 120 cm
- Hmotnost netto/brutto: 19,6 kg / 25,3 kg
- Přepravní rozměry (VxŠxH): 690 x 1110 x 515 mm

Montážní vzdálenost nad elektrickou varnou deskou 650 mm, nad plynovou 750 mm



\* Podle delegovaného nařízení (EU) č. 65/2014 a nařízení (EU) č. 66/2014.



## OVLÁDÁNÍ GESTY

GestureControl

### POHYBEM RUKY

- Zapnutí/vypnutí digestoře, zvýšení výkonového stupně
- ← Snížení výkonového stupně
- ↑ Zapnutí světla
- ↓ Vypnutí světla



Tyto digestoře můžete ovládat, aniž byste se jich museli dotknout. Senzor rozpozná směry pohybu přímo před skleněným krytem.

**VÝHODA:** již žádné nevzhledné otisky prstů na skle digestoře! Alternativně je možno digestoře regulovat rovněž dotykovým sensorovým ovládáním.

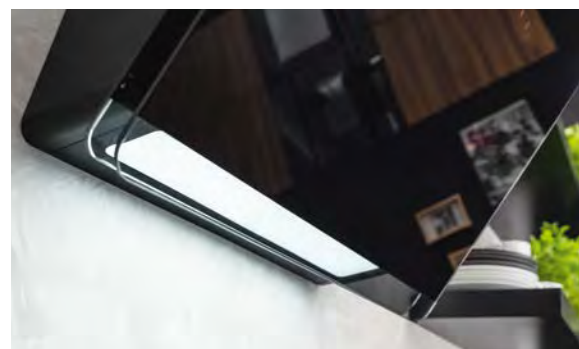
## *Přímočarý design*

### PASTVA PRO OČI V KAŽDÉ KUCHYNI

Nové digestoře 3695900, 3695800 a 3695600 vyrobené z černého transparentního skla jsou perfektně sladěné s PREMIERE designem pečících trub a sporáků. Mimořádně elegantní vzhled podporují LED pásy, které zajišťují nejen ideální osvětlení pracoviště, nýbrž také příjemné osvětlení obytného prostoru.



Skleněný kryt je pohodlně výklopný směrem nahoru, což usnadňuje výměnu filtru



LED pásy zajišťují efektivní a velkoplošné osvětlení pracoviště.

Komínová digestoř, 90 cm

**3695900**



#### KOMÍNOVÁ DIGESTOŘ

- Černý skleněný kryt
- Barva komínové šachty: Černá
- LED displej, červený
- **GestureControl**
- SensorTouch
- Provoz s odtahem vzduchu/cirkulační provoz
- Okrajové odsávání
- 4 výkonové stupně 378-611 m<sup>3</sup>/h, 711 m<sup>3</sup>/h, intenzivní stupeň s resetováním
- Vypínací automatika max. 15 min
- Osvětlení: LED pásky 1 x 12,0 W
- 2 hliníkové tukové filtry, vhodné k mytí v myčce
- **Hadice pro odtah vzduchu (Ø 150 mm) přiložena**

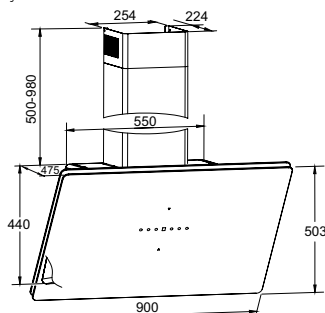
#### ZVLÁŠTNÍ PŘÍSLUŠENSTVÍ, DOKUPOVANÉ

- Filtr s aktivním uhlím: 318, 2 kusy
- Zakrytí výstupu: 3150

#### TECHNICKÉ ÚDAJE\*

- Třída energetické účinnosti: A
- Spotřeba energie: 59,5 kWh za rok
- Třída fluidní dynamické účinnosti: A
- Třída efektivity osvětlení: B
- Třída účinnosti odlučování tuku: E
- Hlučnost: min. 59 dB - max. 68 dB, intenzivní stupeň 69 dB
- Rozměry přístroje (VxŠxH): 940,0-1420,0 x 900 x 475 mm
- Vzdálenost zadní strany / osvětlení: 36 mm
- Hrdlo odtahu vzduchu: 150 mm Ø
- Příkon: 0,31 kW
- Napětí/frekvence: 230 V / 50 Hz
- Délka kabelu s vidlicí s ochranným kontaktem: 120 cm
- Hmotnost netto/brutto: 32,4 kg / 37,9 kg
- Převážné rozměry (VxŠxH): 650 x 970 x 585 mm

Montážní vzdálenost nad elektrickou varnou deskou 450 mm, nad plynovou 650 mm



Komínová digestoř, 80 cm

**3695800**



#### KOMÍNOVÁ DIGESTOŘ

- Černý skleněný kryt
- Barva komínové šachty: Černá
- LED displej, červený
- **GestureControl**
- SensorTouch
- Provoz s odtahem vzduchu/cirkulační provoz
- Okrajové odsávání
- 4 výkonové stupně 378-611 m<sup>3</sup>/h, 711 m<sup>3</sup>/h, intenzivní stupeň s resetováním
- Vypínací automatika max. 15 min
- Osvětlení: LED pásky 1 x 12,0 W
- 2 hliníkové tukové filtry, vhodné k mytí v myčce
- **Hadice pro odtah vzduchu (Ø 150 mm) přiložena**

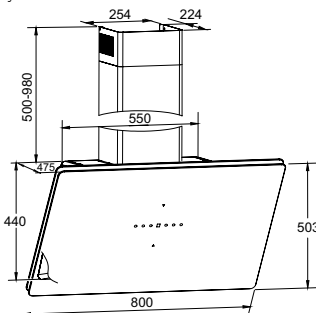
#### ZVLÁŠTNÍ PŘÍSLUŠENSTVÍ, DOKUPOVANÉ

- Filtr s aktivním uhlím: 318, 2 kusy
- Zakrytí výstupu: 3150

#### TECHNICKÉ ÚDAJE\*

- Třída energetické účinnosti: A
- Spotřeba energie: 58,7 kWh za rok
- Třída fluidní dynamické účinnosti: A
- Třída efektivity osvětlení: B
- Třída účinnosti odlučování tuku: E
- Hlučnost: min. 59 dB - max. 68 dB, intenzivní stupeň 69 dB
- Rozměry přístroje (VxŠxH): 940,0-1420,0 x 800 x 475 mm
- Vzdálenost zadní strany / osvětlení: 36 mm
- Hrdlo odtahu vzduchu: 150 mm Ø
- Příkon: 0,31 kW
- Napětí/frekvence: 230 V / 50 Hz
- Délka kabelu s vidlicí s ochranným kontaktem: 120 cm
- Hmotnost netto/brutto: 31,5 kg / 36,5 kg
- Převážné rozměry (VxŠxH): 650 x 970 x 580 mm

Montážní vzdálenost nad elektrickou varnou deskou 450 mm, nad plynovou 650 mm



Komínová digestoř, 60 cm

**3695600**



#### KOMÍNOVÁ DIGESTOŘ

- Černý skleněný kryt
- Barva komínové šachty: Černá
- LED displej, červený
- **GestureControl**
- SensorTouch
- Provoz s odtahem vzduchu/cirkulační provoz
- Okrajové odsávání
- 4 výkonové stupně 382-619 m<sup>3</sup>/h, 700 m<sup>3</sup>/h, intenzivní stupeň s resetováním
- Vypínací automatika max. 15 min
- Osvětlení: LED pásky 1 x 8,0 W
- 1 hliníkové tukové filtry, vhodné k mytí v myčce
- **Hadice pro odtah vzduchu (Ø 150 mm) přiložena**

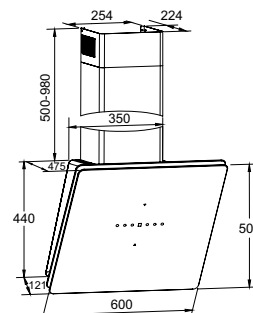
#### ZVLÁŠTNÍ PŘÍSLUŠENSTVÍ, DOKUPOVANÉ

- Filtr s aktivním uhlím: 318, 2 kusy
- Zakrytí výstupu: 3150

#### TECHNICKÉ ÚDAJE\*

- Třída energetické účinnosti: A
- Spotřeba energie: 49,1 kWh za rok
- Třída fluidní dynamické účinnosti: A
- Třída efektivity osvětlení: B
- Třída účinnosti odlučování tuku: E
- Hlučnost: min. 59 dB - max. 68 dB, intenzivní stupeň 69 dB
- Rozměry přístroje (VxŠxH): 940,0-1420,0 x 600 x 475 mm
- Vzdálenost zadní strany / osvětlení: 36 mm
- Hrdlo odtahu vzduchu: 150 mm Ø
- Příkon: 0,31 kW
- Napětí/frekvence: 230 V / 50 Hz
- Délka kabelu s vidlicí s ochranným kontaktem: 120 cm
- Hmotnost netto/brutto: 25,4 kg / 28,7 kg
- Převážné rozměry (VxŠxH): 650 x 670 x 585 mm

Montážní vzdálenost nad elektrickou varnou deskou 450 mm, nad plynovou 650 mm



# Mimořádná atmosféra

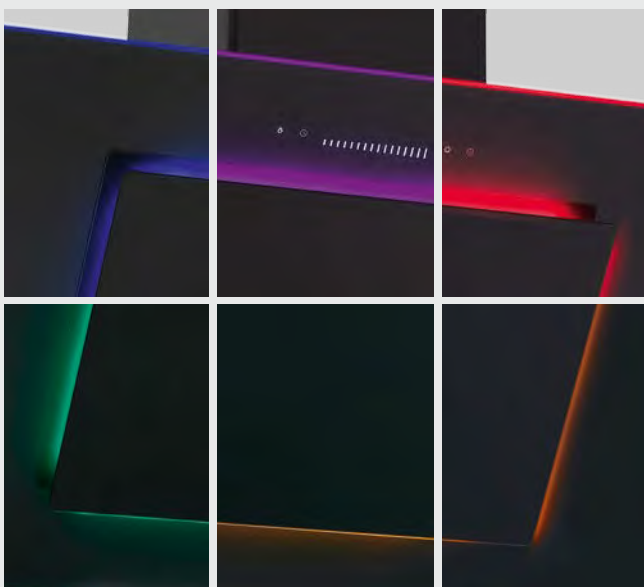
## DIGESTOŘE SE SILNÝMI KONCEPCEMI OSVĚTLENÍ

Kuchyně již dávno nejsou pouze prostorem pro vaření a jídlo, nýbrž jsou místem, kde se lidé mohou potkávat v útulné atmosféře. Rozhodujícím aspektem je přitom správné osvětlení.

Značka PREMIERE se tomuto tématu věnuje v podobě dvou mimořádných digestořů, které zajišťují speciální světelnou atmosféru.



## PRO VŠECHNY, KDO MAJÍ RÁDI NĚCO MIMOŘÁDNÉHO – RGB DIGESTOŘ S BAREVNOU KONCEPCÍ OSVĚTLENÍ



Světelné akcenty pro stylové místo pro vaření. Kuchyně je dnes stále více místem setkávání a pohody. K tomu také patří vhodná koncepce osvětlení. Nové designové RGB digestoře zajišťují nejen jasné osvětlení pracovního prostoru, nýbrž také nabízejí mimořádné akcenty náladového barevného efektového osvětlení kolem obou skleněných krytů. Pro příjemnou obytnou a pracovní atmosféru.

Od teplé červené, přes oranžovou, žlutou, zelenou, fialovou až po chladnou modrou – jednoduše si na displeji nastavte podle denní doby, situace nebo nálady požadovanou barvu nebo automatický režim střídání barev.

Vaření je dnes tak stylové.



### OVĽADÁNÍ POMOCÍ DOTYKOVÉHO POSUVNÍKU

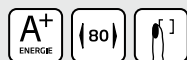
Požadovaný stupeň výkonu, barvu světla nebo funkci automatického doběhu je možno snadno a rychle nastavit posuvníkem tak, že prstem přejedete na požadovaný stupeň.

Komínová digestoř, 80 cm

**3685650**



NOVÁ



#### KOMÍNOVÁ DIGESTOŘ

- Černý skleněný kryt
- Barva komínové šachty: Černá
- TouchSlider
- **Vícebarevné spektrum díky RGB-Light (14W)**
- Provoz s odtahem vzduchu/cirkulační provoz
- 10 výkonové stupně 277-594 m<sup>3</sup>/h
- Vypínací automatika max. 15 min
- Osvětlení: LED pásky 1 x 4,0 W
- 1 hliníkové tukové filtry, vhodné k mytí v myčce

#### ZVLÁŠTNÍ PŘÍSLUŠENSTVÍ, DOKUPOVANÉ

- Filtr s aktivním uhlím: 318, 2 kusy
- Zakrytí výstupu: 3150

#### TECHNICKÉ ÚDAJE\*

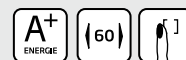
- Třída energetické účinnosti: A+
- Spotřeba energie: 21,7 kWh za rok
- Třída fluidní dynamické účinnosti: A
- Třída efektivity osvětlení: A
- Třída účinnosti odlučování tuku: B
- Hlučnost: min. 45 dB - max. 66 dB
- Rozměry přístroje (VxŠxH): 960,0-1340,0 x 800 x 394 mm
- Vzdálenost zadní strany / osvětlení: 19 mm
- Hrdlo odtahu vzduchu: 150 mm Ø
- Příkon: 0,09 kW
- Napětí/frekvence: 230 V / 50 Hz
- Délka kabelu s vidlicí s ochranným kontaktem: 120 cm
- Hmotnost netto/brutto: 22,4 kg / 25,8 kg
- Převážné rozměry (VxŠxH): 565 x 985 x 470 mm

Komínová digestoř, 60 cm

**3665650**



NOVÁ



#### KOMÍNOVÁ DIGESTOŘ

- Černý skleněný kryt
- Barva komínové šachty: Černá
- TouchSlider
- **Vícebarevné spektrum díky RGB-Light (14W)**
- Provoz s odtahem vzduchu/cirkulační provoz
- 10 výkonové stupně 277-594 m<sup>3</sup>/h
- Vypínací automatika max. 15 min
- Osvětlení: LED pásky 1 x 4,0 W
- 1 hliníkové tukové filtry, vhodné k mytí v myčce

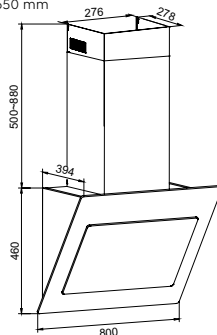
#### ZVLÁŠTNÍ PŘÍSLUŠENSTVÍ, DOKUPOVANÉ

- Filtr s aktivním uhlím: 318, 2 kusy
- Zakrytí výstupu: 3150

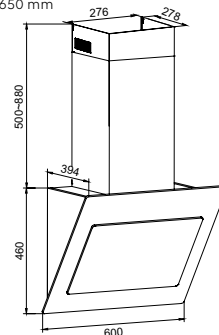
#### TECHNICKÉ ÚDAJE\*

- Třída energetické účinnosti: A+
- Spotřeba energie: 21,7 kWh za rok
- Třída fluidní dynamické účinnosti: A
- Třída efektivity osvětlení: A
- Třída účinnosti odlučování tuku: B
- Hlučnost: min. 45 dB - max. 66 dB
- Rozměry přístroje (VxŠxH): 960,0-1340,0 x 600 x 394 mm
- Vzdálenost zadní strany / osvětlení: 19 mm
- Hrdlo odtahu vzduchu: 150 mm Ø
- Příkon: 0,09 kW
- Napětí/frekvence: 230 V / 50 Hz
- Délka kabelu s vidlicí s ochranným kontaktem: 120 cm
- Hmotnost netto/brutto: 19,0 kg / 21,2 kg
- Převážné rozměry (VxŠxH): 556 x 645 x 470 mm

Montážní vzdálenost nad elektrickou varnou deskou 450 mm, nad plynovou 650 mm



Montážní vzdálenost nad elektrickou varnou deskou 450 mm, nad plynovou 650 mm



\* Podle delegovaného nařízení (EU) č. 65/2014 a nařízení (EU) č. 66/2014.

Komínová digestoř, 80 cm  
**371787**



#### KOMÍNOVÁ DIGESTOŘ

- Černý skleněný kryt, bezpečnostní sklo
- Barva komínové šachty: Nerezová ocel
- LED displej, modrý
- SensorTouch
- Provoz s odtahem vzduchu/cirkulační provoz
- 4 výkonové stupně 240-405 m<sup>3</sup>/h, 665 m<sup>3</sup>/h, intenzivní stupeň s resetováním
- Vypínací automatika max. 90 min
- Osvětlení: LED (G4) 2 x 2,0 W
- 1 hliníkové tukové filtry, vhodné k mytí v myčce

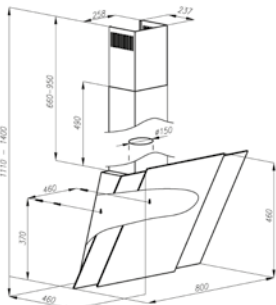
#### ZVLÁŠTNÍ PŘÍSLUŠENSTVÍ, DOKUPOVANÉ

- Filtr s aktivním uhlím: 371497, 1 kusy
- Sada pro cirkulaci vzduchu: 300790

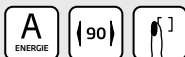
#### TECHNICKÉ ÚDAJE\*

- Třída energetické účinnosti: B
- Spotřeba energie: 59,9 kWh za rok
- Třída fluidní dynamické účinnosti: B
- Třída efektivity osvětlení: A
- Třída účinnosti odlučování tuku: E
- Hlučnost: min. 50 dB - max. 60 dB, intenzivní stupeň 67 dB
- Rozměry přístroje (VxŠxH): 1110,0-1400,0 x 800 x 460 mm
- Vzdálenost zadní strany / osvětlení: 4 mm
- Hrdlo odtahu vzduchu: 150 mm Ø
- Příkon: 0,26 kW
- Napětí/frekvence: 230 V / 50 Hz
- Délka kabelu s vidlicí s ochranným kontaktem: 170 cm
- Hmotnost netto/brutto: 21,6 kg / 27,4 kg
- Převážné rozměry (VxŠxH): 530 x 865 x 820 mm

Montážní vzdálenost nad elektrickou varnou deskou 450 mm, nad plynovou 650 mm



Komínová digestoř, 90 cm  
**375837-1**



#### KOMÍNOVÁ DIGESTOŘ

- Černý skleněný kryt, bezpečnostní sklo
- Barva komínové šachty: Nerezová ocel
- LED displej, červený
- SensorTouch
- Provoz s odtahem vzduchu/cirkulační provoz
- 4 výkonové stupně 390-632 m<sup>3</sup>/h, 711 m<sup>3</sup>/h, intenzivní stupeň s resetováním
- Vypínací automatika max. 15 min
- Osvětlení: LED 2 x 2,0 W
- 2 hliníkové tukové filtry, vhodné k mytí v myčce
- **Hadice pro odtah vzduchu (Ø 150 mm) přiložena, filtr s aktivním uhlím přiložen**

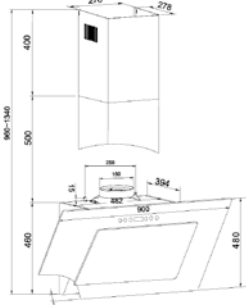
#### ZVLÁŠTNÍ PŘÍSLUŠENSTVÍ, DOKUPOVANÉ

- Filtr s aktivním uhlím: 318, 2 kusy
- Zakrytí výstupu: 3150

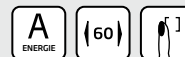
#### TECHNICKÉ ÚDAJE\*

- Třída energetické účinnosti: A
- Spotřeba energie: 48,5 kWh za rok
- Třída fluidní dynamické účinnosti: A
- Třída efektivity osvětlení: B
- Třída účinnosti odlučování tuku: E
- Hlučnost: min. 57 dB - max. 68 dB, intenzivní stupeň 70 dB
- Rozměry přístroje (VxŠxH): 960,0-1340,0 x 900 x 394 mm
- Vzdálenost zadní strany / osvětlení: 19 mm
- Hrdlo odtahu vzduchu: 150 mm Ø
- Příkon: 0,23 kW
- Napětí/frekvence: 230 V / 50 Hz
- Délka kabelu s vidlicí s ochranným kontaktem: 120 cm
- Hmotnost netto/brutto: 21,7 kg / 24,6 kg
- Převážné rozměry (VxŠxH): 556 x 965 x 470 mm

Montážní vzdálenost nad elektrickou varnou deskou 450 mm, nad plynovou 650 mm



Komínová digestoř, 60 cm  
**373827-1**



#### KOMÍNOVÁ DIGESTOŘ

- Černý skleněný kryt, bezpečnostní sklo
- Barva komínové šachty: Nerezová ocel
- LED displej, červený
- SensorTouch
- Provoz s odtahem vzduchu/cirkulační provoz
- 3 výkonové stupně 390-632 m<sup>3</sup>/h
- Vypínací automatika max. 15 min
- Osvětlení: LED 2 x 2,0 W
- 1 hliníkové tukové filtry, vhodné k mytí v myčce
- **Hadice pro odtah vzduchu (Ø 150 mm) přiložena, filtr s aktivním uhlím přiložen**

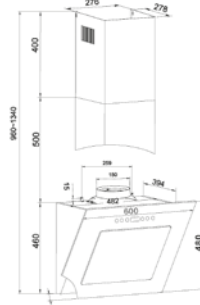
#### ZVLÁŠTNÍ PŘÍSLUŠENSTVÍ, DOKUPOVANÉ

- Filtr s aktivním uhlím: 318, 2 kusy
- Zakrytí výstupu: 3150

#### TECHNICKÉ ÚDAJE\*

- Třída energetické účinnosti: A
- Spotřeba energie: 43,6 kWh za rok
- Třída fluidní dynamické účinnosti: A
- Třída efektivity osvětlení: A
- Třída účinnosti odlučování tuku: E
- Hlučnost: min. 57 dB - max. 68 dB
- Rozměry přístroje (VxŠxH): 960,0-1340,0 x 600 x 394 mm
- Vzdálenost zadní strany / osvětlení: 19 mm
- Hrdlo odtahu vzduchu: 150 mm Ø
- Příkon: 0,23 kW
- Napětí/frekvence: 230 V / 50 Hz
- Délka kabelu s vidlicí s ochranným kontaktem: 120 cm
- Hmotnost netto/brutto: 19,0 kg / 22,0 kg
- Převážné rozměry (VxŠxH): 556 x 645 x 470 mm

Montážní vzdálenost nad elektrickou varnou deskou 450 mm, nad plynovou 650 mm



\* Podle delegovaného nařízení (EU) č. 65/2014 a nařízení (EU) č. 66/2014.



Komínová digestoř, 90 cm  
**374057**



Komínová digestoř, 80 cm  
**374247**



Komínová digestoř, 60 cm  
**374047**



#### KOMÍNOVÁ DIGESTOŘ

- Bílý skleněný kryt, bezpečnostní sklo
- Barva komínové šachty: Bílá
- Tlačítka
- Provoz s odtahem vzduchu/cirkulační provoz
- 3 výkonové stupně 215-485 m<sup>3</sup>/h
- Osvětlení: LED (GU10) 2 x 3,0 W
- 2 hliníkové tukové filtry, vhodné k mytí v myčce
- Stropní ochranný kryt příložen

#### ZVLÁŠTNÍ PŘÍSLUŠENSTVÍ, DOKUPOVANÉ

- Filtr s aktivním uhlím: 371417, 2 kusy

#### TECHNICKÉ ÚDAJE\*

- Třída energetické účinnosti: B
- Spotřeba energie: 51,9 kWh za rok
- Třída fluidní dynamické účinnosti: C
- Třída efektivity osvětlení: A
- Třída účinnosti odlučování tuku: E
- Hlučnost: min. 41 dB - max. 60 dB
- Rozměry přístroje (VxŠxH): 945,0-1135,0 x 900 x 375 mm
- Vzdálenost zadní strany / osvětlení: 35 mm
- Hrdlo odtahu vzduchu: 150 mm Ø
- Příkon: 0,14 kW
- Napětí/frekvence: 230 V / 50 Hz
- Délka kabelu s vidlicí s ochranným kontaktem: 220 cm
- Hmotnost netto/brutto: 15,4 kg / 18,1 kg
- Převážné rozměry (VxŠxH): 480 x 1000 x 480 mm

#### KOMÍNOVÁ DIGESTOŘ

- Bílý skleněný kryt, bezpečnostní sklo
- Barva komínové šachty: Bílá
- Tlačítka
- Provoz s odtahem vzduchu/cirkulační provoz
- 3 výkonové stupně 215-485 m<sup>3</sup>/h
- Osvětlení: LED (GU10) 2 x 3,0 W
- 2 hliníkové tukové filtry, vhodné k mytí v myčce

#### ZVLÁŠTNÍ PŘÍSLUŠENSTVÍ, DOKUPOVANÉ

- Filtr s aktivním uhlím: 371417, 2 kusy

#### TECHNICKÉ ÚDAJE\*

- Třída energetické účinnosti: B
- Spotřeba energie: 51,9 kWh za rok
- Třída fluidní dynamické účinnosti: C
- Třída efektivity osvětlení: A
- Třída účinnosti odlučování tuku: E
- Hlučnost: min. 41 dB - max. 60 dB
- Rozměry přístroje (VxŠxH): 945,0-1135,0 x 800 x 375 mm
- Vzdálenost zadní strany / osvětlení: 35 mm
- Hrdlo odtahu vzduchu: 150 mm Ø
- Příkon: 0,14 kW
- Napětí/frekvence: 230 V / 50 Hz
- Délka kabelu s vidlicí s ochranným kontaktem: 220 cm
- Hmotnost netto/brutto: 15,4 kg / 17,5 kg
- Převážné rozměry (VxŠxH): 505 x 960 x 490 mm

#### KOMÍNOVÁ DIGESTOŘ

- Bílý skleněný kryt, bezpečnostní sklo
- Barva komínové šachty: Bílá
- Tlačítka
- Provoz s odtahem vzduchu/cirkulační provoz
- 3 výkonové stupně 303-386 m<sup>3</sup>/h
- Osvětlení: LED (GU10) 2 x 3,0 W
- 1 hliníkové tukové filtry, vhodné k mytí v myčce
- Stropní ochranný kryt příložen

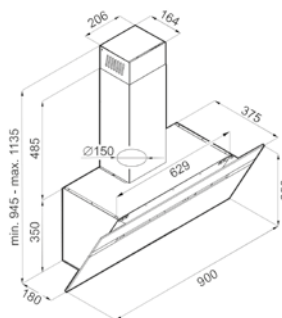
#### ZVLÁŠTNÍ PŘÍSLUŠENSTVÍ, DOKUPOVANÉ

- Filtr s aktivním uhlím: 371487, 1 kusy

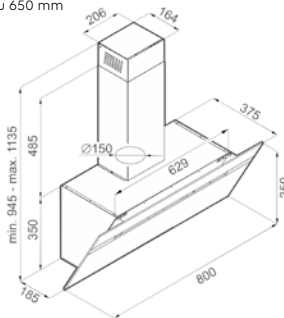
#### TECHNICKÉ ÚDAJE\*

- Třída energetické účinnosti: C
- Spotřeba energie: 57,6 kWh za rok
- Třída fluidní dynamické účinnosti: E
- Třída efektivity osvětlení: A
- Třída účinnosti odlučování tuku: D
- Hlučnost: min. 56 dB - max. 64 dB
- Rozměry přístroje (VxŠxH): 945,0-1135,0 x 600 x 375 mm
- Vzdálenost zadní strany / osvětlení: 35 mm
- Hrdlo odtahu vzduchu: 150 mm Ø
- Příkon: 0,13 kW
- Napětí/frekvence: 230 V / 50 Hz
- Délka kabelu s vidlicí s ochranným kontaktem: 220 cm
- Hmotnost netto/brutto: 9,9 kg / 14,0 kg
- Převážné rozměry (VxŠxH): 465 x 700 x 420 mm

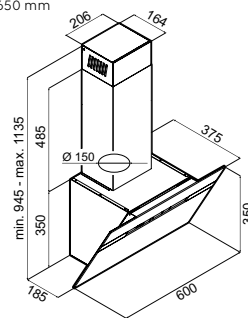
Montážní vzdálenost nad elektrickou varnou deskou 450 mm, nad plyn



Montážní vzdálenost nad elektrickou varnou deskou 450 mm, nad plynovou 650 mm

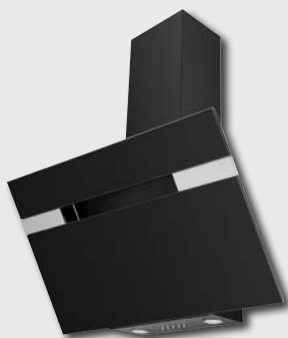


Montážní vzdálenost nad elektrickou varnou deskou 450 mm, nad plynovou 650 mm



\* Podle delegovaného nařízení (EU) č. 65/2014 a nařízení (EU) č. 66/2014.

Komínová digestoř, 90 cm  
**374037**



#### KOMÍNOVÁ DIGESTOŘ

- Černý skleněný kryt, bezpečnostní sklo
- Barva komínové šachty: Černá
- Tlačítka
- Provoz s odtahem vzduchu/cirkulační provoz
- 3 výkonové stupně 215-485 m<sup>3</sup>/h
- Osvětlení: LED (GU10) 2 x 3,0 W
- 2 hliníkové tukové filtry, vhodné k mytí v myčce
- Stropní ochranný kryt příložen

#### ZVLÁŠTNÍ PŘÍSLUŠENSTVÍ, DOKUPOVANÉ

- Filtr s aktivním uhlím: 371417, 2 kusy

#### TECHNICKÉ ÚDAJE\*

- Třída energetické účinnosti: B
- Spotřeba energie: 51,9 kWh za rok
- Třída fluidní dynamické účinnosti: C
- Třída efektivity osvětlení: A
- Třída účinnosti odlučování tuku: E
- Hlučnost: min. 41 dB - max. 60 dB
- Rozměry přístroje (VxŠxH): 945,0-1135,0 x 900 x 375 mm
- Vzdálenost zadní strany / osvětlení: 35 mm
- Hrdlo odtahu vzduchu: 150 mm Ø
- Příkon: 0,14 kW
- Napětí/frekvence: 230 V / 50 Hz
- Délka kabelu s vidlicí s ochranným kontaktem: 220 cm
- Hmotnost netto/brutto: 15,4 kg / 18,1 kg
- Převážné rozměry (VxŠxH): 480 x 1000 x 480 mm

Komínová digestoř, 80 cm  
**374257**



#### KOMÍNOVÁ DIGESTOŘ

- Černý skleněný kryt, bezpečnostní sklo
- Barva komínové šachty: Černá
- Tlačítka
- Provoz s odtahem vzduchu/cirkulační provoz
- 3 výkonové stupně 215-485 m<sup>3</sup>/h
- Osvětlení: LED (GU10) 2 x 3,0 W
- 2 hliníkové tukové filtry, vhodné k mytí v myčce

#### ZVLÁŠTNÍ PŘÍSLUŠENSTVÍ, DOKUPOVANÉ

- Filtr s aktivním uhlím: 371417, 2 kusy

#### TECHNICKÉ ÚDAJE\*

- Třída energetické účinnosti: B
- Spotřeba energie: 51,9 kWh za rok
- Třída fluidní dynamické účinnosti: C
- Třída efektivity osvětlení: A
- Třída účinnosti odlučování tuku: E
- Hlučnost: min. 41 dB - max. 60 dB
- Rozměry přístroje (VxŠxH): 945,0-1135,0 x 800 x 375 mm
- Vzdálenost zadní strany / osvětlení: 35 mm
- Hrdlo odtahu vzduchu: 150 mm Ø
- Příkon: 0,14 kW
- Napětí/frekvence: 230 V / 50 Hz
- Délka kabelu s vidlicí s ochranným kontaktem: 220 cm
- Hmotnost netto/brutto: 15,4 kg / 17,5 kg
- Převážné rozměry (VxŠxH): 505 x 960 x 490 mm

Komínová digestoř, 60 cm  
**374027**



#### KOMÍNOVÁ DIGESTOŘ

- Černý skleněný kryt, bezpečnostní sklo
- Barva komínové šachty: Černá
- Tlačítka
- Provoz s odtahem vzduchu/cirkulační provoz
- 3 výkonové stupně 303-386 m<sup>3</sup>/h
- Osvětlení: LED (GU10) 2 x 3,0 W
- 1 hliníkové tukové filtry, vhodné k mytí v myčce
- Stropní ochranný kryt příložen

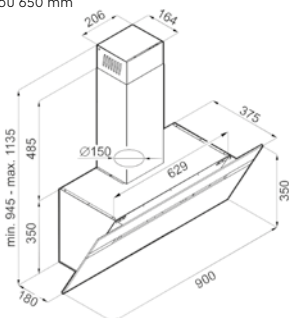
#### ZVLÁŠTNÍ PŘÍSLUŠENSTVÍ, DOKUPOVANÉ

- Filtr s aktivním uhlím: 371487, 1 kusy

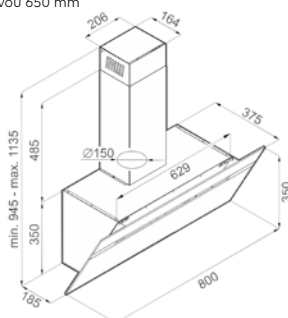
#### TECHNICKÉ ÚDAJE\*

- Třída energetické účinnosti: C
- Spotřeba energie: 57,6 kWh za rok
- Třída fluidní dynamické účinnosti: E
- Třída efektivity osvětlení: A
- Třída účinnosti odlučování tuku: D
- Hlučnost: min. 56 dB - max. 64 dB
- Rozměry přístroje (VxŠxH): 945,0-1135,0 x 600 x 375 mm
- Vzdálenost zadní strany / osvětlení: 35 mm
- Hrdlo odtahu vzduchu: 150 mm Ø
- Příkon: 0,13 kW
- Napětí/frekvence: 230 V / 50 Hz
- Délka kabelu s vidlicí s ochranným kontaktem: 220 cm
- Hmotnost netto/brutto: 9,9 kg / 14,0 kg
- Převážné rozměry (VxŠxH): 465 x 700 x 420 mm

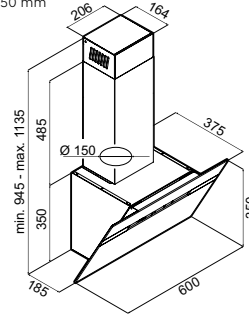
Montážní vzdálenost nad elektrickou varnou deskou 450 mm, nad plynovou 650 mm



Montážní vzdálenost nad elektrickou varnou deskou 450 mm, nad plynovou 650 mm



Montážní vzdálenost nad elektrickou varnou deskou 450 mm, nad plynovou 650 mm



\* Podle delegovaného nařízení (EU) č. 65/2014 a nařízení (EU) č. 66/2014.

Komínová digestoř, 90 cm  
**3604610**



#### KOMÍNOVÁ DIGESTOŘ

- Černý skleněný kryt, proužek z ušlechtilé oceli
- Barva komínové šachty: Černá
- Červený LED displej
- SensorTouch
- Provoz s odtahem vzduchu/cirkulační provoz
- 3 výkonové stupně 387-626 m<sup>3</sup>/h
- Vypínací automatika max. 15 min
- Osvětlení: LED 2 x 2,0 W
- 1 hliníkové tukové filtry, vhodné k mytí v myčce
- **Hadice pro odtah vzduchu (Ø 150 mm) přiložena**

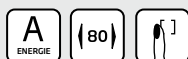
#### ZVLÁŠTNÍ PŘÍSLUŠENSTVÍ, DOKUPOVANÉ

- Filtr s aktivním uhlím: 318, 2 kusy
- Zakrytí výstupu: 3150

#### TECHNICKÉ ÚDAJE\*

- Třída energetické účinnosti: A
- Spotřeba energie: 43,9 kWh za rok
- Třída fluidní dynamické účinnosti: A
- Třída efektivit osvětlení: A
- Třída účinnosti odlučování tuku: E
- Hlučnost: min. 57 dB - max. 68 dB
- Rozměry přístroje (VxŠxH): 758,0-1138,0 x 900 x 378 mm
- Vzdálenost zadní strany / osvětlení: 38 mm
- Hrdlo odtahu vzduchu: 150 mm Ø
- Příkon: 0,23 kW
- Napětí/frekvence: 230 V / 50 Hz
- Délka kabelu s vidlicí s ochranným kontaktem: 120 cm
- Hmotnost netto/brutto: 14,3 kg / 17,4 kg
- Převážní rozměry (VxŠxH): 470 x 980 x 445 mm

Komínová digestoř, 80 cm  
**3684610**



#### KOMÍNOVÁ DIGESTOŘ

- Černý skleněný kryt, proužek z ušlechtilé oceli
- Barva komínové šachty: Černá
- Červený LED displej
- SensorTouch
- Provoz s odtahem vzduchu/cirkulační provoz
- 3 výkonové stupně 387-626 m<sup>3</sup>/h
- Vypínací automatika max. 15 min
- Osvětlení: LED 2 x 2,0 W
- 1 hliníkové tukové filtry, vhodné k mytí v myčce
- **Hadice pro odtah vzduchu (Ø 150 mm) přiložena**

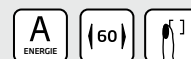
#### ZVLÁŠTNÍ PŘÍSLUŠENSTVÍ, DOKUPOVANÉ

- Filtr s aktivním uhlím: 318, 2 kusy
- Zakrytí výstupu: 3150

#### TECHNICKÉ ÚDAJE\*

- Třída energetické účinnosti: A
- Spotřeba energie: 43,9 kWh za rok
- Třída fluidní dynamické účinnosti: A
- Třída efektivit osvětlení: A
- Třída účinnosti odlučování tuku: E
- Hlučnost: min. 57 dB - max. 68 dB
- Rozměry přístroje (VxŠxH): 758,0-1138,0 x 800 x 378 mm
- Vzdálenost zadní strany / osvětlení: 38 mm
- Hrdlo odtahu vzduchu: 150 mm Ø
- Příkon: 0,23 kW
- Napětí/frekvence: 230 V / 50 Hz
- Délka kabelu s vidlicí s ochranným kontaktem: 120 cm
- Hmotnost netto/brutto: 13,5 kg / 17,0 kg
- Převážní rozměry (VxŠxH): 460 x 870 x 435 mm

Komínová digestoř, 60 cm  
**3664610**



#### KOMÍNOVÁ DIGESTOŘ

- Černý skleněný kryt, proužek z ušlechtilé oceli
- Barva komínové šachty: Černá
- Červený LED displej
- SensorTouch
- Provoz s odtahem vzduchu/cirkulační provoz
- 3 výkonové stupně 387-626 m<sup>3</sup>/h
- Vypínací automatika max. 15 min
- Osvětlení: LED 2 x 2,0 W
- 1 hliníkové tukové filtry, vhodné k mytí v myčce
- **Hadice pro odtah vzduchu (Ø 150 mm) přiložena**

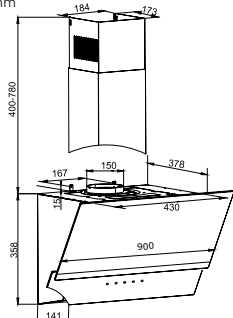
#### ZVLÁŠTNÍ PŘÍSLUŠENSTVÍ, DOKUPOVANÉ

- Filtr s aktivním uhlím: 318, 2 kusy
- Zakrytí výstupu: 3150

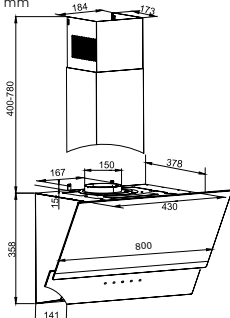
#### TECHNICKÉ ÚDAJE\*

- Třída energetické účinnosti: A
- Spotřeba energie: 43,9 kWh za rok
- Třída fluidní dynamické účinnosti: A
- Třída efektivit osvětlení: A
- Třída účinnosti odlučování tuku: E
- Hlučnost: min. 57 dB - max. 68 dB
- Rozměry přístroje (VxŠxH): 758,0-1138,0 x 600 x 378 mm
- Vzdálenost zadní strany / osvětlení: 38 mm
- Hrdlo odtahu vzduchu: 150 mm Ø
- Příkon: 0,23 kW
- Napětí/frekvence: 230 V / 50 Hz
- Délka kabelu s vidlicí s ochranným kontaktem: 120 cm
- Hmotnost netto/brutto: 12,0 kg / 14,3 kg
- Převážní rozměry (VxŠxH): 440 x 650 x 435 mm

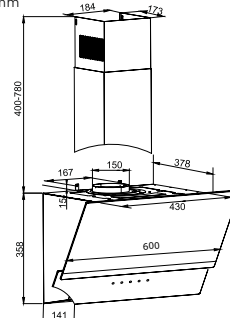
Montážní vzdálenost nad elektrickou varnou deskou 450 mm, nad plynovou 650 mm



Montážní vzdálenost nad elektrickou varnou deskou 450 mm, nad plynovou 650 mm



Montážní vzdálenost nad elektrickou varnou deskou 450 mm, nad plynovou 650 mm



\* Podle delegovaného nařízení (EU) č. 65/2014 a nařízení (EU) č. 66/2014.

Komínová digestoř, 80 cm

**3683500**



#### KOMÍNOVÁ DIGESTOŘ

- Černý skleněný kryt, bezpečnostní sklo
- Barva komínové šachty: Černá
- Tlačítka
- Provoz s odtahem vzduchu/cirkulační provoz
- 3 výkonové stupně 313-468 m<sup>3</sup>/h
- Osvětlení: LED 2 x 1,5 W
- 1 hliníkové tukové filtry, vhodné k mytí v myčce

#### ZVLÁŠTNÍ PŘÍSLUŠENSTVÍ, DOKUPOVANÉ

- Filtr s aktivním uhlím: 318, 2 kusy
- Zakrytí výstupu: 3150

#### TECHNICKÉ ÚDAJE\*

- Třída energetické účinnosti: B
- Spotřeba energie: 51,7 kWh za rok
- Třída fluidní dynamické účinnosti: C
- Třída efektivity osvětlení: A
- Třída účinnosti odlučování tuku: E
- Hlučnost: min. 59 dB - max. 63 dB
- Rozměry přístroje (VxŠxH): 758,0-1138,0 x 800 x 384 mm
- Vzdálenost zadní strany / osvětlení: 38 mm
- Hrdlo odtahu vzduchu: 150 mm Ø
- Příkon: 0,15 kW
- Napětí/frekvence: 230 V / 50 Hz
- Délka kabelu s vidlicí s ochranným kontaktem: 120 cm
- Hmotnost netto/brutto: 13,0 kg / 16,5 kg
- Převážné rozměry (VxŠxH): 450 x 855 x 445 mm

Komínová digestoř, 60 cm

**3663500**



#### KOMÍNOVÁ DIGESTOŘ

- Černý skleněný kryt, bezpečnostní sklo
- Barva komínové šachty: Černá
- Tlačítka
- Provoz s odtahem vzduchu/cirkulační provoz
- 3 výkonové stupně 313-468 m<sup>3</sup>/h
- Osvětlení: LED 2 x 1,5 W
- 1 hliníkové tukové filtry, vhodné k mytí v myčce

#### ZVLÁŠTNÍ PŘÍSLUŠENSTVÍ, DOKUPOVANÉ

- Filtr s aktivním uhlím: 318, 2 kusy
- Zakrytí výstupu: 3150

#### TECHNICKÉ ÚDAJE\*

- Třída energetické účinnosti: B
- Spotřeba energie: 51,7 kWh za rok
- Třída fluidní dynamické účinnosti: C
- Třída efektivity osvětlení: A
- Třída účinnosti odlučování tuku: E
- Hlučnost: min. 59 dB - max. 63 dB
- Rozměry přístroje (VxŠxH): 758,0-1138,0 x 600 x 384 mm
- Vzdálenost zadní strany / osvětlení: 38 mm
- Hrdlo odtahu vzduchu: 150 mm Ø
- Příkon: 0,15 kW
- Napětí/frekvence: 230 V / 50 Hz
- Délka kabelu s vidlicí s ochranným kontaktem: 120 cm
- Hmotnost netto/brutto: 11,5 kg / 14,0 kg
- Převážné rozměry (VxŠxH): 450 x 680 x 460 mm

Komínová digestoř, 90 cm

**378027-1**



#### KOMÍNOVÁ DIGESTOŘ

- Nerezová ocel
- Barva komínové šachty: Nerezová ocel
- Tlačítka
- Provoz s odtahem vzduchu/cirkulační provoz
- 3 výkonové stupně 388-627 m<sup>3</sup>/h
- Osvětlení: LED 2 x 2,0 W
- 3 hliníkové tukové filtry, vhodné k mytí v myčce
- **Hadice pro odtah vzduchu (Ø 150 mm) příložená**

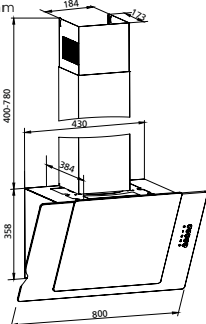
#### ZVLÁŠTNÍ PŘÍSLUŠENSTVÍ, DOKUPOVANÉ

- Filtr s aktivním uhlím: 371927, 1 kusy

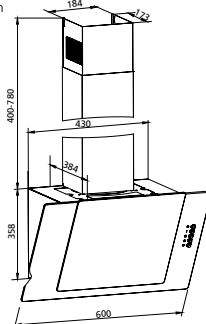
#### TECHNICKÉ ÚDAJE\*

- Třída energetické účinnosti: A
- Spotřeba energie: 45,5 kWh za rok
- Třída fluidní dynamické účinnosti: A
- Třída efektivity osvětlení: A
- Třída účinnosti odlučování tuku: C
- Hlučnost: min. 57 dB - max. 68 dB
- Rozměry přístroje (VxŠxH): 535,0-1015,0 x 900 x 500 mm
- Vzdálenost zadní strany / osvětlení: 385 mm
- Hrdlo odtahu vzduchu: 150 mm Ø
- Příkon: 0,23 kW
- Napětí/frekvence: 230 V / 50 Hz
- Délka kabelu s vidlicí s ochranným kontaktem: 120 cm
- Hmotnost netto/brutto: 12,2 kg / 14,6 kg
- Převážné rozměry (VxŠxH): 555 x 953 x 385 mm

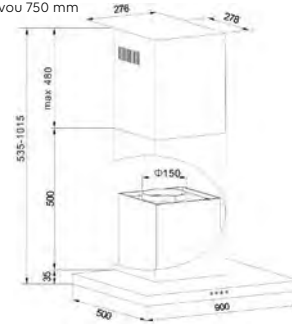
Montážní vzdálenost nad elektrickou varnou deskou 450 mm, nad plynovou 650 mm



Montážní vzdálenost nad elektrickou varnou deskou 450 mm, nad plynovou 650 mm



Montážní vzdálenost nad elektrickou varnou deskou 650 mm, nad plynovou 750 mm



\* Podle delegovaného nařízení (EU) č. 65/2014 a nařízení (EU) č. 66/2014.

Komínová digestoř, 90 cm  
**378047**



- Černá matná
- Barva komínové šachty: Černá
- Tlačítka
- Provoz s odtahem vzduchu/cirkulační provoz
- 3 výkonové stupně 388-627 m<sup>3</sup>/h
- Osvětlení: LED 2 x 2,0 W
- 3 hliníkové tukové filtry, vhodné k mytí v myčce
- **Hadice pro odtah vzduchu (Ø 150 mm) přiložena**

**ZVLÁŠTNÍ PŘÍSLUŠENSTVÍ, DOKUPOVANÉ**

- Filtr s aktivním uhlím: 371927, 1 kusy

**TECHNICKÉ ÚDAJE\***

- Třída energetické účinnosti: A
- Spotřeba energie: 45,5 kWh za rok
- Třída fluidní dynamické účinnosti: A
- Třída efektivity osvětlení: A
- Třída účinnosti odlučování tuku: C
- Hlučnost: min. 57 dB - max. 68 dB
- Rozměry přístroje (VxŠxH): 535,0-1015,0 x 900 x 500 mm
- Vzdálenost zadní strany / osvětlení: 385 mm
- Hrdlo odtahu vzduchu: 150 mm Ø
- Příkon: 0,23 kW
- Napětí/frekvence: 230 V / 50 Hz
- Délka kabelu s vidlicí s ochranným kontaktem: 120 cm
- Hmotnost netto/brutto: 12,1 kg / 14,6 kg
- Přepravní rozměry (VxŠxH): 555 x 953 x 385 mm

Komínová digestoř, 60 cm  
**378017-1**



- Nerezová ocel
- Barva komínové šachty: Nerezová ocel
- Tlačítka
- Provoz s odtahem vzduchu/cirkulační provoz
- 3 výkonové stupně 388-621 m<sup>3</sup>/h
- Osvětlení: LED 2 x 2,0 W
- 2 hliníkové tukové filtry, vhodné k mytí v myčce
- **Hadice pro odtah vzduchu (Ø 150 mm) přiložena**

**ZVLÁŠTNÍ PŘÍSLUŠENSTVÍ, DOKUPOVANÉ**

- Filtr s aktivním uhlím: 371927, 1 kusy

**TECHNICKÉ ÚDAJE\***

- Třída energetické účinnosti: A
- Spotřeba energie: 44,5 kWh za rok
- Třída fluidní dynamické účinnosti: A
- Třída efektivity osvětlení: A
- Třída účinnosti odlučování tuku: C
- Hlučnost: min. 57 dB - max. 68 dB
- Rozměry přístroje (VxŠxH): 535,0-1015,0 x 600 x 500 mm
- Vzdálenost zadní strany / osvětlení: 385 mm
- Hrdlo odtahu vzduchu: 150 mm Ø
- Příkon: 0,23 kW
- Napětí/frekvence: 230 V / 50 Hz
- Délka kabelu s vidlicí s ochranným kontaktem: 120 cm
- Hmotnost netto/brutto: 11,2 kg / 12,9 kg
- Přepravní rozměry (VxŠxH): 555 x 653 x 385 mm

Komínová digestoř, 60 cm  
**378037**



- Černá matná
- Barva komínové šachty: Černá matná
- Tlačítka
- Provoz s odtahem vzduchu/cirkulační provoz
- 3 výkonové stupně 388-621 m<sup>3</sup>/h
- Osvětlení: LED 2 x 2,0 W
- 2 hliníkové tukové filtry, vhodné k mytí v myčce
- **Hadice pro odtah vzduchu (Ø 150 mm) přiložena**

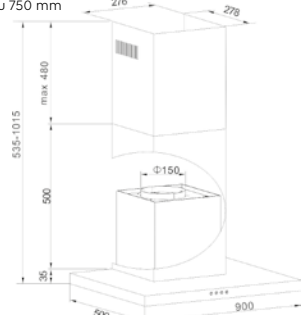
**ZVLÁŠTNÍ PŘÍSLUŠENSTVÍ, DOKUPOVANÉ**

- Filtr s aktivním uhlím: 371927, 1 kusy

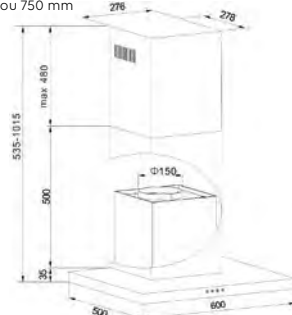
**TECHNICKÉ ÚDAJE\***

- Třída energetické účinnosti: A
- Spotřeba energie: 44,5 kWh za rok
- Třída fluidní dynamické účinnosti: A
- Třída efektivity osvětlení: A
- Třída účinnosti odlučování tuku: C
- Hlučnost: min. 57 dB - max. 68 dB
- Rozměry přístroje (VxŠxH): 535,0-1015,0 x 600 x 500 mm
- Vzdálenost zadní strany / osvětlení: 385 mm
- Hrdlo odtahu vzduchu: 150 mm Ø
- Příkon: 0,23 kW
- Napětí/frekvence: 230 V / 50 Hz
- Délka kabelu s vidlicí s ochranným kontaktem: 120 cm
- Hmotnost netto/brutto: 11,0 kg / 13,0 kg
- Přepravní rozměry (VxŠxH): 555 x 653 x 385 mm

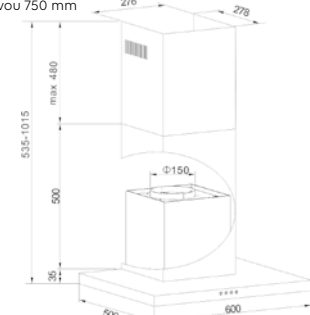
Montážní vzdálenost nad elektrickou varnou deskou 650 mm, nad plynovou 750 mm



Montážní vzdálenost nad elektrickou varnou deskou 650 mm, nad plynovou 750 mm



Montážní vzdálenost nad elektrickou varnou deskou 650 mm, nad plynovou 750 mm



\* Podle delegovaného nařízení (EU) č. 65/2014 a nařízení (EU) č. 66/2014.

Komínová digestoř, 90 cm  
**372857-3**



- Nerezová ocel
- Barva komínové šachty: Nerezová ocel
- Tlačítka
- Provoz s odtahem vzduchu/cirkulační provoz
- 3 výkonové stupně 400-622 m<sup>3</sup>/h
- Osvětlení: LED (GU10) 2 x 4,0 W
- 3 hliníkové tukové filtry, vhodné k mytí v myčce
- **Hadice pro odtah vzduchu (Ø 150 mm) přiložena, filtr s aktivním uhlím přiložen**

**ZVLÁŠTNÍ PŘÍSLUŠENSTVÍ, DOKUPOVANÉ**

- Filtr s aktivním uhlím: 318, 2 kusy

**TECHNICKÉ ÚDAJE\***

- Třída energetické účinnosti: A
- Spotřeba energie: 44,3 kWh za rok
- Třída fluidní dynamické účinnosti: A
- Třída efektivity osvětlení: A
- Třída účinnosti odlučování tuku: C
- Hlučnost: min. 57 dB - max. 68 dB
- Rozměry přístroje (VxŠxH): 644,0-1024,0 x 900 x 500 mm
- Vzdálenost zadní strany / osvětlení: 15 mm
- Hrdlo odtahu vzduchu: 150 mm Ø
- Příkon: 0,24 kW
- Napětí/frekvence: 230 V / 50 Hz
- Délka kabelu s vidlicí s ochranným kontaktem: 120 cm
- Hmotnost netto/brutto: 10,7 kg / 12,5 kg
- Převážné rozměry (VxŠxH): 560 x 955 x 300 mm

Komínová digestoř, 60 cm  
**372867-3**



- Nerezová ocel
- Barva komínové šachty: Nerezová ocel
- Tlačítka
- Provoz s odtahem vzduchu/cirkulační provoz
- 3 výkonové stupně 401-618 m<sup>3</sup>/h
- Osvětlení: LED (GU10) 2 x 4,0 W
- 2 hliníkové tukové filtry, vhodné k mytí v myčce
- **Hadice pro odtah vzduchu (Ø 150 mm) přiložena, filtr s aktivním uhlím přiložen**

**ZVLÁŠTNÍ PŘÍSLUŠENSTVÍ, DOKUPOVANÉ**

- Filtr s aktivním uhlím: 318, 2 kusy

**TECHNICKÉ ÚDAJE\***

- Třída energetické účinnosti: A
- Spotřeba energie: 51,7 kWh za rok
- Třída fluidní dynamické účinnosti: A
- Třída efektivity osvětlení: A
- Třída účinnosti odlučování tuku: C
- Hlučnost: min. 57 dB - max. 68 dB
- Rozměry přístroje (VxŠxH): 644,0-1024,0 x 600 x 500 mm
- Vzdálenost zadní strany / osvětlení: 15 mm
- Hrdlo odtahu vzduchu: 150 mm Ø
- Příkon: 0,24 kW
- Napětí/frekvence: 230 V / 50 Hz
- Délka kabelu s vidlicí s ochranným kontaktem: 120 cm
- Hmotnost netto/brutto: 8,6 kg / 10,3 kg
- Převážné rozměry (VxŠxH): 560 x 655 x 300 mm

Výsuvná digestoř, 90 cm  
**3694620-E**



- Nerezová ocel
- LED displej, červený
- Tlačítka
- Provoz s odtahem vzduchu/cirkulační provoz
- 3 výkonové stupně 261-645 m<sup>3</sup>/h
- Osvětlení: Halo-LED 2 x 3,0 W
- 4 hliníkové tukové filtry, vhodné k mytí v myčce

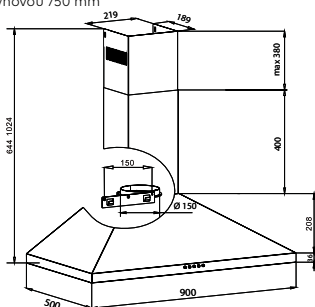
**ZVLÁŠTNÍ PŘÍSLUŠENSTVÍ, DOKUPOVANÉ**

- Filtr s aktivním uhlím: 3162, 2 kusy

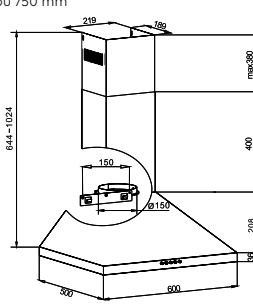
**TECHNICKÉ ÚDAJE\***

- Třída energetické účinnosti: A
- Spotřeba energie: 45,6 kWh za rok
- Třída fluidní dynamické účinnosti: A
- Třída efektivity osvětlení: A
- Třída účinnosti odlučování tuku: F
- Hlučnost: min. 46 dB - max. 64 dB
- Rozměry přístroje (VxŠxH): 260,0 x 899 x 303 mm
- Vzdálenost zadní strany / osvětlení: 6 mm
- Hrdlo odtahu vzduchu: 150 mm Ø
- Příkon: 0,22 kW
- Napětí/frekvence: 230 V / 50 Hz
- Délka kabelu s vidlicí s ochranným kontaktem: 200 cm
- Hmotnost netto/brutto: 8,5 kg / 9,7 kg
- Převážné rozměry (VxŠxH): 365 x 240 x 950 mm

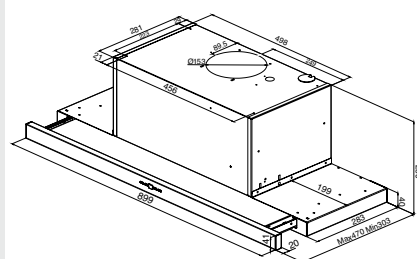
Montážní vzdálenost nad elektrickou varnou deskou 650 mm, nad plynovou 750 mm



Montážní vzdálenost nad elektrickou varnou deskou 650 mm, nad plynovou 750 mm



Montážní vzdálenost nad elektrickou varnou deskou 550 mm, nad plynovou 650 mm



\* Podle delegovaného nařízení (EU) č. 65/2014 a nařízení (EU) č. 66/2014.

Výsuvná digestoř, 90 cm  
**3694620-S**



- Černá
- LED displej, červený
- Tlačítka
- Provoz s odtahem vzduchu/cirkulační provoz
- 3 výkonové stupně 261-645 m<sup>3</sup>/h
- Osvětlení: Halo-LED 2 x 3,0 W
- 4 hliníkové tukové filtry, vhodné k mytí v myčce

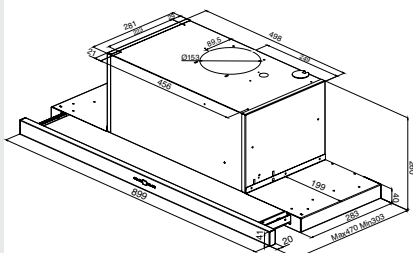
#### ZVLÁŠTNÍ PŘÍSLUŠENSTVÍ, DOKUPOVANÉ

- Filtr s aktivním uhlím: 3162, 2 kusy

#### TECHNICKÉ ÚDAJE\*

- Třída energetické účinnosti: A
- Spotřeba energie: 45,6 kWh za rok
- Třída fluidní dynamické účinnosti: A
- Třída efektivity osvětlení: A
- Třída účinnosti odlučování tuku: F
- Hlučnost: min. 46 dB - max. 64 dB
- Rozměry přístroje (VxŠxH): 260,0 x 899 x 303 mm
- Vzdálenost zadní strany / osvětlení: 6 mm
- Hrdlo odtahu vzduchu: 150 mm Ø
- Příkon: 0,22 kW
- Napětí/frekvence: 230 V / 50 Hz
- Délka kabelu s vidlicí s ochranným kontaktem: 200 cm
- Hmotnost netto/brutto: 8,5 kg / 9,7 kg
- Převážné rozměry (VxŠxH): 365 x 240 x 950 mm

Montážní vzdálenost nad elektrickou varnou deskou 550 mm, nad plynovou 650 mm



Výsuvná digestoř, 60 cm  
**3664620-E**



- Nerezová ocel
- Posuvný regulátor
- Provoz s odtahem vzduchu/cirkulační provoz
- 3 výkonové stupně 240-410 m<sup>3</sup>/h
- Osvětlení: LED (E14) 2 x 3,0 W
- 2 hliníkové tukové filtry, vhodné k mytí v myčce

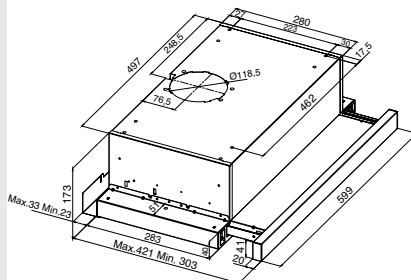
#### ZVLÁŠTNÍ PŘÍSLUŠENSTVÍ, DOKUPOVANÉ

- Filtr s aktivním uhlím: 3124, 2 kusy

#### TECHNICKÉ ÚDAJE\*

- Třída energetické účinnosti: A
- Spotřeba energie: 24,1 kWh za rok
- Třída fluidní dynamické účinnosti: B
- Třída efektivity osvětlení: B
- Třída účinnosti odlučování tuku: C
- Hlučnost: min. 61 dB - max. 69 dB
- Rozměry přístroje (VxŠxH): 174,0 x 600 x 310 mm
- Vzdálenost zadní strany / osvětlení: 6 mm
- Hrdlo odtahu vzduchu: 120 mm Ø
- Příkon: 0,13 kW
- Napětí/frekvence: 230 V / 50 Hz
- Délka kabelu s vidlicí s ochranným kontaktem: 150 cm
- Hmotnost netto/brutto: 6,8 kg / 8,6 kg
- Převážné rozměry (VxŠxH): 380 x 650 x 240 mm

Montážní vzdálenost nad elektrickou varnou deskou 550 mm, nad plynovou 650 mm



Výsuvná digestoř, 60 cm  
**3664620-S**



- Černá
- Posuvný regulátor
- Provoz s odtahem vzduchu/cirkulační provoz
- 3 výkonové stupně 240-410 m<sup>3</sup>/h
- Osvětlení: LED (E14) 2 x 3,0 W
- 2 hliníkové tukové filtry, vhodné k mytí v myčce

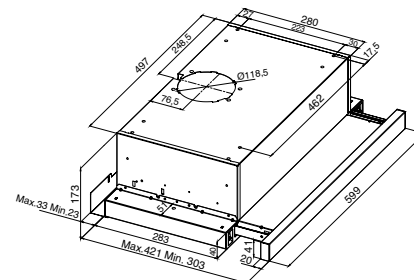
#### ZVLÁŠTNÍ PŘÍSLUŠENSTVÍ, DOKUPOVANÉ

- Filtr s aktivním uhlím: 3124, 2 kusy

#### TECHNICKÉ ÚDAJE\*

- Třída energetické účinnosti: A
- Spotřeba energie: 24,1 kWh za rok
- Třída fluidní dynamické účinnosti: B
- Třída efektivity osvětlení: B
- Třída účinnosti odlučování tuku: C
- Hlučnost: min. 61 dB - max. 69 dB
- Rozměry přístroje (VxŠxH): 174,0 x 600 x 310 mm
- Vzdálenost zadní strany / osvětlení: 6 mm
- Hrdlo odtahu vzduchu: 120 mm Ø
- Příkon: 0,13 kW
- Napětí/frekvence: 230 V / 50 Hz
- Délka kabelu s vidlicí s ochranným kontaktem: 150 cm
- Hmotnost netto/brutto: 6,8 kg / 8,6 kg
- Převážné rozměry (VxŠxH): 380 x 650 x 240 mm

Montážní vzdálenost nad elektrickou varnou deskou 550 mm, nad plynovou 650 mm



\* Podle delegovaného nařízení (EU) č. 65/2014 a nařízení (EU) č. 66/2014.

Podvěsná digestoř, 60 cm

**371117-3**



- Nerezová ocel
- Tlačítka
- Provoz s odtahem vzduchu/cirkulační provoz
- 3 výkonové stupně 110-178 m<sup>3</sup>/h
- Osvětlení: LED 1 x 4,0 W
- 2 hliníkové tukové filtry, vhodné k mytí v myčce

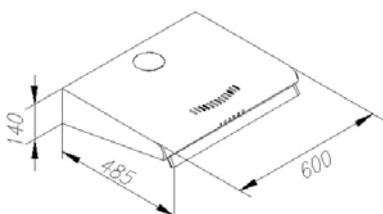
#### ZVLÁŠTNÍ PŘÍSLUŠENSTVÍ, DOKUPOVANÉ

- Filtr s aktivním uhlím: 371377, 2 kusy
- Teleskopický komín: 370507

#### TECHNICKÉ ÚDAJE\*

- Třída energetické účinnosti: C
- Spotřeba energie: 41,8 kWh za rok
- Třída fluidní dynamické účinnosti: E
- Třída efektivity osvětlení: D
- Třída účinnosti odlučování tuku: E
- Hlučnost: min. 53 dB - max. 63 dB
  
- Rozměry přístroje (VxŠxH): 140,0 x 600 x 485 mm
- Vzdálenost zadní strany / osvětlení: 35 mm
- Hrdlo odtahu vzduchu: 120 mm Ø
- Příkon: 0,09 kW
- Napětí/frekvence: 230 V / 50 Hz
- Délka kabelu s vidlicí s ochranným kontaktem: 140 cm
- Hmotnost netto/brutto: 4,2 kg / 5,1 kg
- Převážní rozměry (VxŠxH): 540 x 630 x 171 mm

Montážní vzdálenost nad elektrickou varnou deskou 550 mm,  
nad plynovou 650 mm

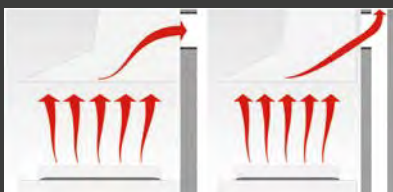


\*Podle delegovaného nařízení (EU) č. 65/2014  
a nařízení (EU) č. 66/2014.



#### PROVOZ S ODTAHEM VZDUCHU A CIRKULAČNÍ PROVOZ

Digestoře PREMIERE jsou vhodné jak pro provoz s odtahem vzduchu, tak i pro cirkulační provoz. Při cirkulačním provozu je nutné použití filtru s aktivním uhlím, aby došlo k odstranění nepříjemných pachových látek z výparů z vaření.



#### PROVOZ S ODTAHEM VZDUCHU

Pára, částice tuku a pachové částice jsou při odtahu vzduchu odváděny přes filtr do venkovního prostoru. Musí být zajištěno dostatečné množství přiváděného vzduchu, které garantuje optimální proudění vzduchu a dobré klima v interiéru. Výhodou je výkon při nižší hladině hluku. Nevýhodou vzduchu odváděného ven jsou ztráty tepla v zimě, popř. ztráta chladu v létě, stejně jako komplexnější instalace.



#### PROVOZ S VNITŘNÍ CIRKULACÍ

V případě cirkulace vzduchu dochází pouze k oběhu vzduchu z místnosti skrz digestoř. Pára a částice tuku jsou ze vzduchu odstraňovány tukovým filtrem, pachové částice filtrem s aktivním uhlím. Výhody: žádné tepelné ztráty v zimě, popř. ztráta chladu v létě, protože není žádný vzduch odváděn ven. Nevýhody: vyšší hladina hluku, je nutno vyměňovat filtr s aktivním uhlím.



# Příslušenství pro digestoře Premiere

## VŠECHNY DIGESTOŘE, FILTRY S AKTIVNÍM UHLÍM A TELESKOPICKÉ KOMÍNY V PŘEHLEDU

Kryt	Filtr s aktivním uhlím
<b>374107</b> Strana 26	<b>371417</b> 2 kazetové filtry s aktivním uhlím
<b>374117</b> Strana 27	<b>371417</b> 2 kazetové filtry s aktivním uhlím
<b>3694610</b> Strana 27	<b>371927</b> 1 kazetové filtry s aktivním uhlím
<b>3694611</b> Strana 27	<b>371927</b> 1 kazetové filtry s aktivním uhlím
<b>3695900</b> Strana 29	<b>318</b> 2 kruhové filtry s aktivním uhlím <b>3150</b> Zakrytí výstupu
<b>3695800</b> Strana 29	<b>318</b> 2 kruhové filtry s aktivním uhlím <b>3150</b> Zakrytí výstupu
<b>3695600</b> Strana 29	<b>318</b> 2 kruhové filtry s aktivním uhlím <b>3150</b> Zakrytí výstupu
<b>3685650</b> Strana 31	<b>318</b> 2 kruhové filtry s aktivním uhlím <b>3150</b> Zakrytí výstupu
<b>3665650</b> Strana 31	<b>318</b> 2 kruhové filtry s aktivním uhlím <b>3150</b> Zakrytí výstupu
<b>371787</b> Strana 32	<b>371497</b> 1 kazetové filtry s aktivním uhlím <b>300790</b> Sada pro cirkulaci vzduchu
<b>375837-1</b> Strana 32	<b>318</b> 2 kruhové filtry s aktivním uhlím <b>3150</b> Zakrytí výstupu
<b>373827-1</b> Strana 32	<b>318</b> 2 kruhové filtry s aktivním uhlím <b>3150</b> Zakrytí výstupu
<b>374057</b> Strana 33	<b>371417</b> 2 kazetové filtry s aktivním uhlím
<b>374247</b> Strana 33	<b>371417</b> 2 kazetové filtry s aktivním uhlím
<b>374047</b> Strana 33	<b>371487</b> 1 kazetové filtry s aktivním uhlím
<b>374037</b> Strana 34	<b>371417</b> 2 kazetové filtry s aktivním uhlím
<b>374257</b> Strana 34	<b>371417</b> 2 kazetové filtry s aktivním uhlím
<b>374027</b> Strana 34	<b>371487</b> 1 kazetové filtry s aktivním uhlím
<b>3604610</b> Strana 35	<b>318</b> 2 kruhové filtry s aktivním uhlím <b>3150</b> Zakrytí výstupu

Kryt	Filtr s aktivním uhlím
<b>3684610</b> Strana 35	<b>318</b> 2 kruhové filtry s aktivním uhlím <b>3150</b> Zakrytí výstupu
<b>3664610</b> Strana 35	<b>318</b> 2 kruhové filtry s aktivním uhlím <b>3150</b> Zakrytí výstupu
<b>3683500</b> Strana 36	<b>318</b> 2 kruhové filtry s aktivním uhlím <b>3150</b> Zakrytí výstupu
<b>3663500</b> Strana 36	<b>318</b> 2 kruhové filtry s aktivním uhlím <b>3150</b> Zakrytí výstupu
<b>378027-1</b> Strana 36	<b>371927</b> 1 kazetové filtry s aktivním uhlím
<b>378047</b> Strana 37	<b>371927</b> 1 kazetové filtry s aktivním uhlím
<b>378017-1</b> Strana 37	<b>371927</b> 1 kazetové filtry s aktivním uhlím
<b>378037</b> Strana 37	<b>371927</b> 1 kazetové filtry s aktivním uhlím
<b>372857-3</b> Strana 38	<b>318</b> 2 kruhové filtry s aktivním uhlím
<b>372867-3</b> Strana 38	<b>318</b> 2 kruhové filtry s aktivním uhlím
<b>3694620-E</b> Strana 38	<b>3162</b> 2 kruhové filtry s aktivním uhlím
<b>3694620-S</b> Strana 39	<b>3162</b> 2 kruhové filtry s aktivním uhlím
<b>3664620-E</b> Strana 39	<b>3124</b> 2 kruhové filtry s aktivním uhlím
<b>3664620-S</b> Strana 39	<b>3124</b> 2 kruhové filtry s aktivním uhlím
<b>371117-3</b> Strana 40	<b>371377</b> 2 filtrační rohože s aktivním uhlím
<b>Kryt</b>	<b>Teleskopický komín</b>
<b>371117-3</b> Strana 40	<b>370507</b> Komínová šachta z ušlechtilé oceli, rozměry 510 x 180 x 160 mm

### PŘÍSLUŠENSTVÍ 300790

CIRKULAČNÍ  
SADA PRO  
KOMÍNOVÉ  
DIGESTOŘE  
Adaptér pro  
cirkulační provoz  
Upevnění  
Hadice pro  
odtah vzduchu



### PŘÍSLUŠENSTVÍ 3150

ZAKRYTÍ VÝSTUPU  
Kryt výstup pro montáž bez šachty





## *Vestavná chladicí a mrazicí technika*

### **COOL VYBAVENÍ, OPTIMÁLNÍ SKLADOVÁNÍ A SVĚŽEST**

Chladničky a mrazničky značky PREMIERE mají vynikající výbavu pro optimální zachování kvality a čerstvosti uložených potravin. Vhodný výběr pro každý výklenek: Na výběr je 15 modelů pro standardní výklenky od 178 do 88 cm. Všechny pracují efektivně v energetické třídě E nebo F a jsou vhodné pro instalaci s vlečnými dveřmi. Jsou vybavené stabilními skleněnými policemi, průhlednými, prostornými zásuvkami a schránkami ve dveřích a nabízejí tak dobře strukturovaný chladicí prostor pro optimální skladování různých potravin.

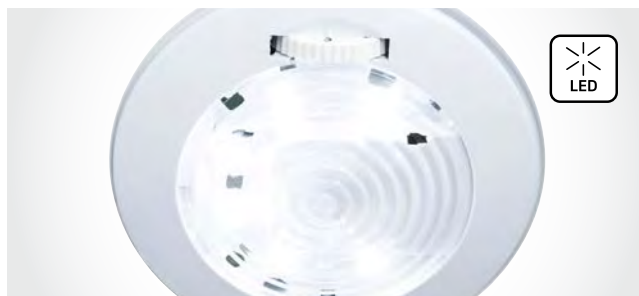


## SYSTÉMY PRO VĚTŠÍ KOMFORT A POŘÁDEK IDEÁLNÍ PODMÍNKY PRO ČERSTVÉ POTRAVINY



### STŘÍBRNÉ APLIKACE S UŠLECHTILÝM VZHLEDEM

Stříbrné aplikace v závislosti na modelu na odkládacích schránkách ve dveřích a na skleněných poličkách nebo pouze na skleněných poličkách propůjčují vnitřnímu prostoru přístroje exkluzivní vzhled.



### ÚSPORNÉ LED OSVĚTLENÍ

LED znamená úsporu energie a zároveň dobré, neoslňující osvětlení. Proto jsou všechny vestavné chladničky a mrazničky PREMIERE vybaveny tímto optimálním druhem osvětlení.



### DOBŘE STRUKTUROVANÉ PROSTORNÉ ZÁSUVKY

Prostorné, průhledné zásuvky na zeleninu a mražené potraviny lze daleko vytáhnout a snadno nakládat. Do mimořádně velkých odkládacích schránek ve dveřích se vejdou lahve až do objemu dvou litrů. Kromě toho lze lahve ukládat do na praktickou mřížku na lahve z chromu.



### BEZPEČNĚ SE SAFETY GLASS

Na bezpečnost je v oblasti chlazení kladen velký důraz. Proto jsou všechny skleněné poličky PREMIERE vyrobeny z bezpečnostního skla, které odolává i velkým zatížením.



### MÉNĚ ODMRAZOVÁNÍ S FUNKCÍ FROSTCONTROL

Externí výparník snižuje nepříjemnou tvorbu ledu a námrazy v mrazicím prostoru, takže je zapotřebí méně odmrazování. Další výhodou je rovnoměrnější a šetrnější zmrazování čerstvých potravin. Vyjímatelné skleněné police umožňují zmrazení větších kusů potravin.



### NOVĚ S ELEKTRONICKÝM ŘÍZENÍM

Nové modely 361746 a 361756 pracují mimořádně efektivně. Integrovaný snímač teploty kontroluje nastavenou teplotu a zajišťuje přesné nastavení teploty. To svědčí čerstvosti potravin a šetří energii! Alarm při otevřených dveřích hlasitě signalizuje, když zůstanou příliš dlouho otevřené.

Vestavná kombinace chladničky a mrazničky,  
1780 mm

**361786**



Vestavná kombinace chladničky a mrazničky,  
1780 mm

**361676**



Vestavná kombinace chladničky a mrazničky,  
1440 mm

**361776**



- Technika vlečných dveří

**UŽITNÝ OBJEM CELKEM: 270 L**

- Chlazení: 195 l, mražení: 75 l

#### CHLAZENÍ

- Odmrazování: automatické
- 4 skleněné poličky, stříbrné aplikace
- 1 zásuvka na zeleninu
- 3 poličky ve dveřích, stříbrné aplikace
- Osvětlení LED, nahoře
- Příslušenství: Držák na vejce

#### MRAŽENÍ

- **FrostControl, odmrazování: ruční**
- 3 mrazicí zásuvky,
- 2 poličky v mrazicím boxu
- Příslušenství: Mrazicí zásuvka

#### TECHNICKÉ ÚDAJE\*

- Třída energetické účinnosti: E
- Spotřeba energie: 221 kWh
- Mrazicí výkon: 3,5 kg/24 h
- Doba nárůstu teploty: 11 h
- Emise hluku šířeného vzduchem: 39 dB(A)re1pW, třída: C
- Výklenek (VxŠxH): 1778 - 1781 x 560 x 550 mm
- Dveřní doraz vpravo, výměnný: Ano
- Délka připojovacího kabelu: 220 cm
- Výškově nastavitelné přední nohy
- Napětí/frekvence: 220-240 V / 50 Hz
- Klimatická třída: ST, 16 - 38 °C
- Hmotnost netto/brutto: 54,0 kg / 59,0 kg
- Přepravní rozměry (VxŠxH): 1840 x 573 x 573 mm

- Technika vlečných dveří

**UŽITNÝ OBJEM CELKEM: 242 L**

- Chlazení: 182 l, mražení: 60 l

#### CHLAZENÍ

- Odmrazování: automatické
- 4 skleněné poličky
- 2 zásuvky na zeleninu
- 4 poličky ve dveřích
- Osvětlení LED, nahoře
- Příslušenství: Držák na vejce, chromovaná mřížka na lahve

#### MRAŽENÍ

- Odmrazování: ruční
- 3 mrazicí zásuvky
- Příslušenství: Mrazicí zásuvka

#### TECHNICKÉ ÚDAJE\*

- Třída energetické účinnosti: F
- Spotřeba energie: 256 kWh
- Mrazicí výkon: 2,5 kg/24 h
- Doba nárůstu teploty: 20 h
- Emise hluku šířeného vzduchem: 39 dB(A)re1pW, třída: C
- Výklenek (VxŠxH): 1778 - 1781 x 560 x 550 mm
- Dveřní doraz vpravo, výměnný: Ano
- Délka připojovacího kabelu: 220 cm
- Výškově nastavitelné přední nohy
- Napětí/frekvence: 220-240 V / 50 Hz
- Klimatická třída: ST, 16 - 38 °C
- Hmotnost netto/brutto: 50,5 kg / 55,0 kg
- Přepravní rozměry (VxŠxH): 1840 x 573 x 573 mm

- Technika vlečných dveří

**UŽITNÝ OBJEM CELKEM: 212 L**

- Chlazení: 162 l, mražení: 50 l

#### CHLAZENÍ

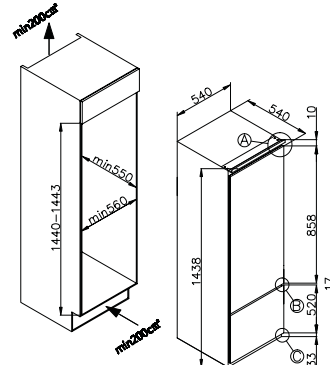
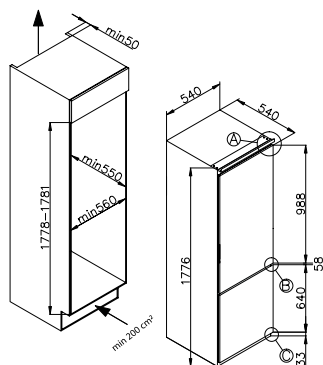
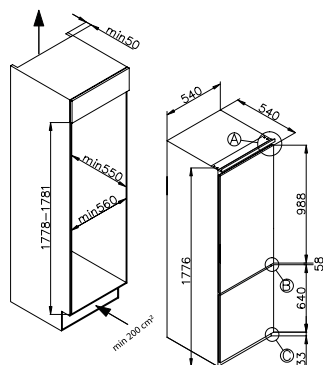
- Odmrazování: automatické
- 3 skleněné poličky, stříbrné aplikace
- 2 zásuvky na zeleninu
- 3 poličky ve dveřích, stříbrné aplikace
- Osvětlení LED, na stranách
- Příslušenství: Držák na vejce, chromovaná mřížka na lahve

#### MRAŽENÍ

- Odmrazování: ruční
- 2 mrazicí zásuvky
- Příslušenství: Mrazicí zásuvka

#### TECHNICKÉ ÚDAJE\*

- Třída energetické účinnosti: E
- Spotřeba energie: 193 kWh
- Mrazicí výkon: 2,6 kg/24 h
- Doba nárůstu teploty: 12 h
- Emise hluku šířeného vzduchem: 39 dB(A)re1pW, třída: C
- Výklenek (VxŠxH): 1440 - 1443 x 560 x 550 mm
- Dveřní doraz vpravo, výměnný: Ano
- Délka připojovacího kabelu: 180 cm
- Výškově nastavitelné přední nohy
- Napětí/frekvence: 220-240 V / 50 Hz
- Klimatická třída: ST, 16 - 38 °C
- Hmotnost netto/brutto: 45,0 kg / 49,0 kg
- Přepravní rozměry (VxŠxH): 1490 x 573 x 573 mm



\*Podle delegovaného nařízení (EU) 2019/2016 platného od 1. března 2021.

Na základě výsledků normalizované zkoušky po dobu 24 h. Skutečná spotřeba závisí na používání a na místě instalace přístroje.



Vestavná chladnička s mrazicím boxem,  
1220 mm

**361746**



Vestavná chladnička s mrazicím boxem,  
1220 mm

**361646**



Vestavná plnoprostorová chladnička,  
1220 mm

**361756**



- Technika vlečných dveří
- elektronické ovládání
- Alarm při otevření dveří

**UŽITNÝ OBJEM CELKEM: 179 L**

- Chlazení: 163 l, mražení: 16 l

#### CHLAZENÍ

- Odmrazování: automatické
- 3 skleněné poličky, stříbrné aplikace
- 1 zásuvka na zeleninu
- 3 poličky ve dveřích, stříbrné aplikace
- Osvětlení LED, na stranách
- Příslušenství: Držák na vejce

#### MRAŽENÍ

- Odmrazování: ruční
- 1 mrazicí box s dvířky
- Příslušenství: Mrazicí zásuvka

#### TECHNICKÉ ÚDAJE\*

- Třída energetické účinnosti: E
- Spotřeba energie: 148 kWh
- Mrazicí výkon: 2,6 kg/24 h
- Doba nárůstu teploty: 10 h
- Emise hluku šířeného vzduchem: 38 dB(A)re1pW, třída: C
- Výklenek (VxŠxH): 1223 - 1226 x 560 x 550 mm
- Dveřní doraz vpravo, výměnný: Ano
- Délka připojovacího kabelu: 180 cm
- Výškově nastavitelné přední nohy
- Napětí/frekvence: 220-240 V / 50 Hz
- Klimatická třída: ST, 16 - 38 °C
- Hmotnost netto/brutto: 35,0 kg / 39,0 kg
- Převážní rozměry (VxŠxH): 1270 x 573 x 573 mm

- Technika vlečných dveří

**UŽITNÝ OBJEM CELKEM: 179 L**

- Chlazení: 163 l, mražení: 16 l

#### CHLAZENÍ

- Odmrazování: automatické
- 3 skleněné poličky
- 1 zásuvka na zeleninu
- 3 poličky ve dveřích
- Osvětlení LED, na stranách
- Příslušenství: Držák na vejce

#### MRAŽENÍ

- Odmrazování: ruční
- 1 mrazicí box s dvířky
- Příslušenství: Mrazicí zásuvka

#### TECHNICKÉ ÚDAJE\*

- Třída energetické účinnosti: F
- Spotřeba energie: 185 kWh
- Mrazicí výkon: 2,6 kg/24 h
- Doba nárůstu teploty: 10 h
- Emise hluku šířeného vzduchem: 39 dB(A)re1pW, třída: C
- Výklenek (VxŠxH): 1223 - 1226 x 560 x 550 mm
- Dveřní doraz vpravo, výměnný: Ano
- Délka připojovacího kabelu: 180 cm
- Výškově nastavitelné přední nohy
- Napětí/frekvence: 220-240 V / 50 Hz
- Klimatická třída: ST, 16 - 38 °C
- Hmotnost netto/brutto: 34,0 kg / 38,0 kg
- Převážní rozměry (VxŠxH): 1270 x 573 x 573 mm

- Technika vlečných dveří
- elektronické ovládání
- Alarm při otevření dveří

**UŽITNÝ OBJEM CELKEM: 197 L**

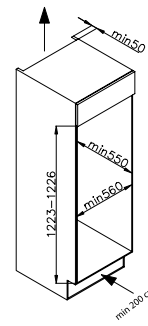
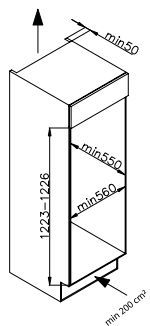
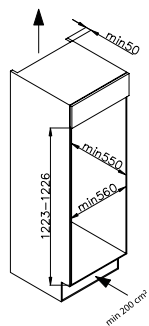
- Chlazení: 197 l

#### CHLAZENÍ

- Odmrazování: automatické
- 4 skleněné poličky, stříbrné aplikace
- 1 zásuvka na zeleninu
- 3 poličky ve dveřích, stříbrné aplikace
- Osvětlení LED, nahoře
- Příslušenství: Držák na vejce

#### TECHNICKÉ ÚDAJE\*

- Třída energetické účinnosti: E
- Spotřeba energie: 100 kWh
- Emise hluku šířeného vzduchem: 38 dB(A)re1pW, třída: C
- Výklenek (VxŠxH): 1223-1226 x 560 x 550 mm
- Dveřní doraz vpravo, výměnný: Ano
- Délka připojovacího kabelu: 180 cm
- Výškově nastavitelné přední nohy
- Napětí/frekvence: 220-240 V / 50 Hz
- Klimatická třída: ST, 16 - 38 °C
- Hmotnost netto/brutto: 34,0 kg / 38,0 kg
- Převážní rozměry (VxŠxH): 1270 x 573 x 573 mm



\*Podle delegovaného nařízení (EU) 2019/2016 platného od 1. března 2021.

Na základě výsledků normalizované zkoušky po dobu 24 h. Skutečná spotřeba závisí na používání a na místě instalace přístroje.

Vestavná plnoprostorová chladnička,  
1220 mm

**361656**



A  
I  
G

F



Vestavná chladnička s mrazicím boxem,  
880 mm

**361716**



A  
I  
G

E



Vestavná chladnička s mrazicím boxem,  
880 mm

**361616**



A  
I  
G

F



- Technika vlečných dveří

**UŽITNÝ OBJEM CELKEM: 197 L**

- Chlazení: 197 l

#### CHLAZENÍ

- Odmrazování: automatické
- 4 skleněné poličky
- 1 zásuvka na zeleninu
- 3 poličky ve dveřích
- Osvětlení LED, nahoře
- Příslušenství: Držák na vejce

#### TECHNICKÉ ÚDAJE\*

- Třída energetické účinnosti: F
- Spotřeba energie: 125 kWh
- Emise hluku šířeného vzduchem: 39 dB(A)re1pW, třída: C
- Výklenek (VxŠxH): 1223 - 1226 x 560 x 550 mm
- Dveřní doraz vpravo, výměnný: Ano
- Délka připojovacího kabelu: 180 cm
- Výškově nastavitelné přední nohy
- Napětí/frekvence: 220-240 V / 50 Hz
- Klimatická třída: ST, 16 - 38 °C
- Hmotnost netto/brutto: 34,0 kg / 38,0 kg
- Převážné rozměry (VxŠxH): 1270 x 573 x 573 mm

- Technika vlečných dveří

**UŽITNÝ OBJEM CELKEM: 116 L**

- Chlazení: 100 l, mražení: 16 l

#### CHLAZENÍ

- Odmrazování: automatické
- 2 skleněné poličky, stříbrné aplikace
- 1 zásuvka na zeleninu
- 3 poličky ve dveřích, stříbrné aplikace
- Osvětlení LED, na stranách
- Příslušenství: Držák na vejce

#### MRAŽENÍ

- Odmrazování: ruční
- 1 mrazicí box s dvířky
- Příslušenství: Mrazicí zásuvka

#### TECHNICKÉ ÚDAJE\*

- Třída energetické účinnosti: E
- Spotřeba energie: 146 kWh
- Mrazicí výkon: 2,6 kg/24 h
- Doba nárůstu teploty: 11 h
- Emise hluku šířeného vzduchem: 38 dB(A)re1pW, třída: C
- Výklenek (VxŠxH): 873 - 876 x 560 x 550 mm
- Dveřní doraz vpravo, výměnný: Ano
- Délka připojovacího kabelu: 180 cm
- Výškově nastavitelné přední nohy
- Napětí/frekvence: 220-240 V / 50 Hz
- Klimatická třída: ST, 16 - 38 °C
- Hmotnost netto/brutto: 29,5 kg / 32,5 kg
- Převážné rozměry (VxŠxH): 920 x 570 x 570 mm

- Technika vlečných dveří

**UŽITNÝ OBJEM CELKEM: 116 L**

- Chlazení: 100 l, mražení: 16 l

#### CHLAZENÍ

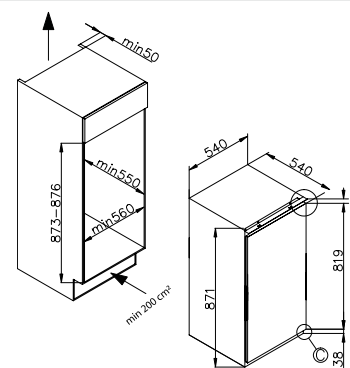
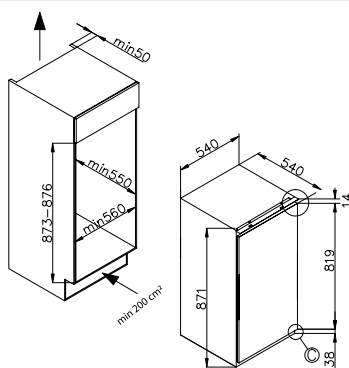
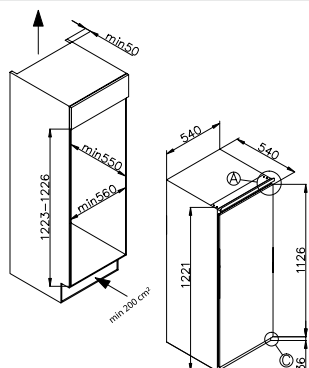
- Odmrazování: automatické
- 2 skleněné poličky
- 1 zásuvka na zeleninu
- 3 poličky ve dveřích
- Osvětlení LED, na stranách
- Příslušenství: Držák na vejce

#### MRAŽENÍ

- Odmrazování: ruční
- 1 mrazicí box s dvířky
- Příslušenství: Mrazicí zásuvka

#### TECHNICKÉ ÚDAJE\*

- Třída energetické účinnosti: F
- Spotřeba energie: 183 kWh
- Mrazicí výkon: 2,6 kg/24 h
- Doba nárůstu teploty: 11 h
- Emise hluku šířeného vzduchem: 39 dB(A)re1pW, třída: C
- Výklenek (VxŠxH): 873 - 876 x 560 x 550 mm
- Dveřní doraz vpravo, výměnný: Ano
- Délka připojovacího kabelu: 180 cm
- Výškově nastavitelné přední nohy
- Napětí/frekvence: 220-240 V / 50 Hz
- Klimatická třída: ST, 16 - 38 °C
- Hmotnost netto/brutto: 27,5 kg / 30,5 kg
- Převážné rozměry (VxŠxH): 920 x 570 x 570 mm



\*Podle delegovaného nařízení (EU) 2019/2016 platného od 1. března 2021.

Na základě výsledků normalizované zkoušky po dobu 24 h. Skutečná spotřeba závisí na používání a na místě instalace přístroje.

Vestavná plnoprostorová chladnička,  
880 mm

**361726**



**NOVÁ**

- Technika vlečných dveří

**UŽITNÝ OBJEM CELKEM: 135 L**

- Chlazení: 135 l

#### CHLAZENÍ

- Odmrazování: automatické
- 3 skleněné poličky, stříbrné aplikace
- 1 zásuvka na zeleninu
- 3 poličky ve dveřích, stříbrné aplikace
- Osvětlení LED, na stranách
- Příslušenství: Držák na vejce

#### TECHNICKÉ ÚDAJE\*

- Třída energetické účinnosti: E
- Spotřeba energie: 92 kWh
- Emise hluku šířeného vzduchem: 38 dB(A)re1pW, třída: C
- Výklenek (VxŠxH): 873-876 x 560 x 550 mm
- Dveřní doraz vpravo, výměnný: Ano
- Délka připojovacího kabelu: 180 cm
- Výškově nastavitelné přední nohy
- Napětí/frekvence: 220-240 V / 50 Hz
- Klimatická třída: ST, 16 - 38 °C
- Hmotnost netto/brutto: 27,5 kg / 30,5 kg
- Převážné rozměry (VxŠxH): 920 x 570 x 570 mm

Vestavná plnoprostorová chladnička,  
880 mm

**361626**



- Technika vlečných dveří

**UŽITNÝ OBJEM CELKEM: 135 L**

- Chlazení: 135 l

#### CHLAZENÍ

- Odmrazování: automatické
- 3 skleněné poličky
- 1 zásuvka na zeleninu
- 3 poličky ve dveřích
- Osvětlení LED, na stranách
- Příslušenství: Držák na vejce

#### TECHNICKÉ ÚDAJE\*

- Třída energetické účinnosti: F
- Spotřeba energie: 116 kWh
- Emise hluku šířeného vzduchem: 39 dB(A)re1pW, třída: C
- Výklenek (VxŠxH): 873-876 x 560 x 550 mm
- Dveřní doraz vpravo, výměnný: Ano
- Délka připojovacího kabelu: 180 cm
- Výškově nastavitelné přední nohy
- Napětí/frekvence: 220-240 V / 50 Hz
- Klimatická třída: ST, 16 - 38 °C
- Hmotnost netto/brutto: 27,0 kg / 30,0 kg
- Převážné rozměry (VxŠxH): 920 x 570 x 570 mm

Vestavná mraznička, 880 mm

**361636**



- Technika vlečných dveří

**UŽITNÝ OBJEM CELKEM: 77 L**

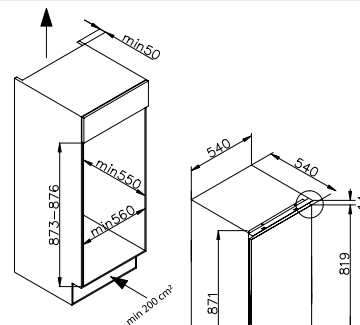
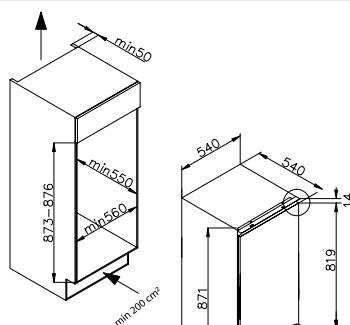
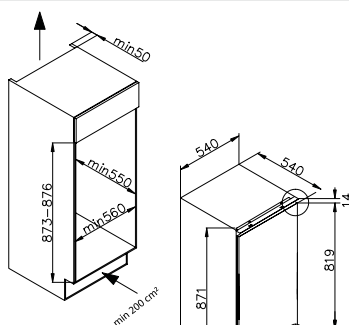
- Mražení: 77 l

#### MRAŽENÍ

- Odmrazování: ruční
- 4 mrazicí zásuvky
- Příslušenství: Mrazicí zásuvka

#### TECHNICKÉ ÚDAJE\*

- Třída energetické účinnosti: F
- Spotřeba energie: 212 kWh
- Mrazicí výkon: 3,0 kg/24 h
- Doba nárůstu teploty: 11 h
- Emise hluku šířeného vzduchem: 39 dB(A)re1pW, třída: C
- Výklenek (VxŠxH): 873-876 x 560 x 550 mm
- Dveřní doraz vpravo, výměnný: Ano
- Délka připojovacího kabelu: 180 cm
- Výškově nastavitelné přední nohy
- Napětí/frekvence: 220-240 V / 50 Hz
- Klimatická třída: ST, 16 - 38 °C
- Hmotnost netto/brutto: 29,5 kg / 32,5 kg
- Převážné rozměry (VxŠxH): 920 x 570 x 570 mm



\*Podle delegovaného nařízení (EU) 2019/2016 platného od 1. března 2021.

Na základě výsledků normalizované zkoušky po dobu 24 h. Skutečná spotřeba závisí na používání a na místě instalace přístroje.





## *Volně stojící kombinace chladniček a mrazniček*

**Obě kombinace chladničky a mrazničky se vyznačují nejen atraktivním designem ušlechtilé oceli nebo černé ušlechtilé oceli, ale nabízejí především ve výšce 176 cm spoustu dobře strukturovaného úložného prostoru o užitém objemu 262 litrů a efektivní chladicí techniku v energetické třídě E.**

Díky funkci superchlazení lze v chladicím prostoru rychle zchladit i větší množství čerstvých potravin, například po velkém víkendovém nákupu. Energeticky efektivní LED osvětlovací technologie zajišťuje jasné osvětlení chladicího prostoru.

A technologie FrostControl v mrazicím prostoru zajišťuje, že není nutné tak časté odmrazování.



### **VITCONTROL PRO 3X DELŠÍ ČERSTVOST**

V zásuvce na zeleninu VitControl lze optimálně regulovat vlhkost, takže ovoce a zelenina zůstanou déle čerstvé.

Otevřený regulátor: do zásuvky proudí více studeného vzduchu a klesá vlhkost. Ideální pro čerstvé ovoce.

Zavřený regulátor: méně studeného vzduchu, vyšší vlhkost vzduchu. Optimální pro křupavou zeleninu.

Kombinace chladničky a mrazničky, 176 cm  
**251165**



#### VOLNĚ STOJÍCÍ PŘÍSTROJ - VITCONTROL LINE

- černý vzhled nerezové oceli,  
barva bočnic: černá
- elektronické ovládání

#### UŽITNÝ OBJEM CELKEM: 262 L

- Chlazení: 187 l, mražení: 75 l

#### CHLAZENÍ

- Odmrazování: automatické
- Funkce superchlazení
- 3 skleněné poličky, stříbrné aplikace
- **1 zásuvka VitControl**
- 3 poličky ve dveřích, stříbrné aplikace
- Osvětlení LED
- Příslušenství: Držák na vejce

#### MRAŽENÍ

- **FrostControl, odmrazování: ruční**
- 3 mrazicí zásuvky,  
2 poličky v mrazicím boxu
- Příslušenství: Mrazicí zásuvka

#### TECHNICKÉ ÚDAJE\*

- Třída energetické účinnosti: E
- Spotřeba energie: 215 kWh
- Mrazicí výkon: 3,4 kg/24 h
- Doba nárůstu teploty: 10 h
- Emise hluku šířeného vzduchem:  
39 dB(A)re1pW, třída: C
- Rozměry přístroje (VxŠxH):  
1760 x 540 x 550 mm
- Dveřní doraz vpravo, výměnný: Ano
- Napětí/frekvence: 220-240 V / 50 Hz
- Klimatická třída: ST, 16 - 38 °C
- Hmotnost netto/brutto: 52,0 kg / 56,0 kg
- Přepavní rozměry (VxŠxH):  
1820 x 580 x 590 mm

Kombinace chladničky a mrazničky, 176 cm  
**251155**



#### VOLNĚ STOJÍCÍ PŘÍSTROJ - VITCONTROL LINE

- Vzhled nerezové oceli
- elektronické ovládání

#### UŽITNÝ OBJEM CELKEM: 262 L

- Chlazení: 187 l, mražení: 75 l

#### CHLAZENÍ

- Odmrazování: automatické
- Funkce superchlazení
- 3 skleněné poličky, stříbrné aplikace
- **1 zásuvka VitControl**
- 3 poličky ve dveřích, stříbrné aplikace
- Osvětlení LED
- Příslušenství: Držák na vejce

#### MRAŽENÍ

- **FrostControl, odmrazování: ruční**
- 3 mrazicí zásuvky,  
2 poličky v mrazicím boxu
- Příslušenství: Mrazicí zásuvka

#### TECHNICKÉ ÚDAJE\*

- Třída energetické účinnosti: E
- Spotřeba energie: 215 kWh
- Mrazicí výkon: 3,4 kg/24 h
- Doba nárůstu teploty: 10 h
- Emise hluku šířeného vzduchem:  
39 dB(A)re1pW, třída: C
- Rozměry přístroje (VxŠxH):  
1760 x 540 x 550 mm
- Dveřní doraz vpravo, výměnný: Ano
- Napětí/frekvence: 220-240 V / 50 Hz
- Klimatická třída: ST, 16 - 38 °C
- Hmotnost netto/brutto: 52,0 kg / 56,0 kg
- Přepavní rozměry (VxŠxH):  
1820 x 580 x 590 mm



#### ELEKTRONIKA V AKCI

Elektronika přesně sleduje nastavenou teplotu chlazení. Funkce superchlazení umožňuje rychlé zchlazení nově uložených potravin, a to i ve větších množstvích. Rychlé zchlazení na optimální skladovací teplotu zlepšuje zachování vitamínů a minerálů v čerstvých potravinách.

#### OSVĚTLENÍ LED

Velkokorysé, neoslňující osvětlení v chladicím prostoru zajišťuje dobrou přehlednost a je navíc energeticky úsporné.



#### MÉNĚ ODMRAZOVÁNÍ S FUNKCÍ FROSTCONTROL

Externí výparník snižuje nepříjemnou tvorbu ledu a námrazy v mrazicím prostoru a umožňuje rovnoměrnější a efektivnější mrazení, takže je zapotřebí méně odmrazování. Vyjímatelné skleněné police také umožňují zmrazování větších zmrazených potravin.



#### JASNĚ STRUKTUROVANÝ CHLADICÍ PROSTOR

Praktické a užitečné pro váš přehled: stabilní skleněné poličky, bílé transparentní schránky ve dveřích a zásuvky v chladničce a mrazničce zajišťují jasný přehled o chlazených potravinách.

\*Podle delegovaného nařízení (EU) 2019/2016 platného od 1. března 2021. Na základě výsledků normalizované zkoušky po dobu 24 h. Skutečná spotřeba závisí na používání a na místě instalace přístroje.



## Vestavné myčky

### NEJLEPŠÍ ČISTOTA, NEJVYŠŠÍ KOMFORT A NOVÉ DETAILS VÝBAVY

Nové myčky nádobí PREMIERE myjí skutečně zázračně. Napěchované praktickou funkcemi, které usnadňují každodenní život a ponechají Vám více času na jiné věci než je nepříjemné mytí nádobí.

#### PLNĚ INTEGROVATELNÉ NEBO INTEGROVATELNÉ

Nebo jinak řečeno: viditelné nebo neviditelné. PREMIERE nabízí obě varianty:

#### NEVIDITELNÉ: PLNĚ INTEGROVATELNÁ VARIANTA

U plně integrovatelných myček nádobí je čelní strana kompletně zakrytá. Spínače a indikátory jsou umístěny uvnitř.



#### ČÁSTEČNĚ INTEGROVANÉ S PANELEM Z NEREZOVÉ OCELI

Částečně integrovatelné myčky nádobí PREMIERE jsou vybaveny vysoce kvalitním panelem z drážkované ušlechtilé oceli s viditelnými ovládacími prvky.



# Nové detaily výbavy

Lesk po stisknutí tlačítka, technika místo otravného ručního mytí! V závislosti na nabídce značka PREMIERE plně nebo částečně integrované myčky nádobí pro šířky výklenku 60 cm nebo 45 cm. S různými výbavami a programy pro nejlepší čistotu a zářivé výsledky mytí. A navíc s efektivní spotřebou energie.



## BLUEDOT JAKO OPTICKÝ SIGNÁL

Plně integrované myčky nádobí se zcela neviditelně a nepozorovaně ukryjí za čely nábytku. Konec programu je indikován pouze zvukovým signálem. Od nynějška je k dispozici rovněž vizuální indikace. Dokud běží proces mytí, je tento stav signalizován modrou LED diodou promítanou na podlahu. Dioda po ukončení procesu mytí zhasne a je tak zřejmé, že je možno myčku otevřít.



## OPENDRY – OTEVŘENÍ DVÍŘEK PO SKONČENÍ PROGRAMU

Aby po ukončení mytí rychle vyschla zbytková vlhkost z nádobí a příborů, otevřou se pomocí funkce OpenDry automaticky dvířka myčky. Díky tomu může po fázi sušení uniknout přebytečná vodní pára a nádobí tak lze rychle sklídit do skříněk.



## ECOBAR – PŘEHLEDNÁ INDIKACE SPOTŘEBY

Pro ty, kdo kladou důraz na ochranu zdrojů. Informační displej EcoBar zobrazuje pro každý program a funkci hodnoty spotřeby. Když se změní parametry mytí, změní se i údaje o spotřebě. Díky tomu je možno flexibilně podle přání měnit spotřebu elektřiny a vody, například pomocí funkce přizpůsobení času nebo úspory energie.



## KOMFORTNÍ FUNKCE DOPLNĚNÍ ADD+

Zapomněli jste na talíř a myčka již běží? Žádný problém! Pomocí funkce Add+ je možno přerušit proces mytí. Okamžitě se zastaví přívod vody a zapomenuté nádobí je možno vložit, aniž by došlo k namočení okolí. Modré světlo BlueDot na podlaze nápadným blikáním signalizuje přesně ty fáze, kdy lze dvířka otevřít.



## SUPER PRAKTICKÁ: ZÁSUVKA NA PŘÍBORY FLEX

Jako komfortní varianta s plným výsuvem zajišťuje v příjemné nakládací výšce vynikající výsledky mytí příborů a zároveň zajišťuje větší prostor ve spodním koši. Díky oddělenému uspořádání jsou lžíce, vidličky atd. myty mimořádně důkladně. Navíc je možno zásuvku podle aktuální potřeby flexibilně přestavovat.



## PRAKTICKÁ DÍKY FUNKCI QUICKMATIC

Dokonce i při plném naplnění je možno horní koš snadno výškově nastavovat jediným pohybem ruky za účelem přizpůsobení zón vnitřního prostoru podle různých velikostí nádobí. Nastavitelné police na sklenice a sklopné mřížky kromě toho poskytují větší flexibilitu při nakládání.



## ZPOŽDĚNÍ DOBY SPUŠTĚNÍ

Spuštěte proces mytí, když se vám to hodí ve vašem denním programu, a to i když v tu dobu nebudete právě doma. Umožní vám to zpoždění doby spuštění. Naprogramujete si dobu spuštění na následujících 24 hodin, 3/6/9 nebo 3/6/9/12 hodin a nádobí bude čisté přesně v době, kdy si to budete přát.

## AQUASPRAY: TŘETÍ ÚROVEŇ OSTŘIKOVÁNÍ

Třetí ostřikovací rameno na stropě vnitřního prostoru myčky zajišťuje, že je dodatečným ostřikováním ze stropu horní koš intenzivně myt odshora i odspodu. Ve spodních koších se obě spodní ostřikovací ramena otáčejí v opačném směru a zajišťují efektivní uvolňování nečistot a oplachování do vysokého lesku.

## VYŠŠÍ BEZPEČNOST S ELEKTRONICKÝM SYSTÉMEM AQUA STOP

Systém Aqua stop zastaví v případě možných závad přívod vody přímo u kohoutku a zabrání tak zaplavení.

Vestavná myčka nádobí,  
plně integrovatelná, 60 cm

**246964**



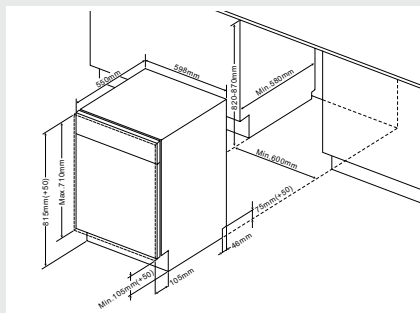
### PLNĚ INTEGROVANÝ OVLÁDACÍ PANEL

- 14 sad nádobí
- Bezpečnostní hadice Aqua stop, elektron.
- Bílý LED displej
- Předvolba času spuštění, 1-24 h
- 7 programů, vč. automatického programu
- 5 teploty mytí
- **Indikace spotřeby EcoBar**
- **BlueDot – bod na podlaze**
- **OpenDry – otevření dvířek po skončení programu**
- Mytí v zónách
- Indikace nedostatku leštícího prostředku, soli
- **Funkce doplňování Add+**
- **Zásuvka na příbory Flex**
- **Aqua Spray se 3 ostřikovacími rameny**
- Quickmatic, výškově nastavitelný naložený horní koš
- Přestavovatelná police na šálky
- Spodní koš se sklopnými mřížkami
- Vnitřní nádoba z ušlechtilé oceli

### TECHNICKÉ ÚDAJE

#### (PROGRAM REF: ECO 3:18 H)\*

- Třída energetické účinnosti: D
- Spotřeba energie na 100 procesů mytí: 85 kWh
- Spotřeba vody na jedno mytí: 10,0 l
- Hlasitost/třída: 44 dB(A) re 1 pW, B
- Výklepek (VxŠxH): 820-870 x 600 x min. 580 mm
- Zabudovatelná do výšky
- Nastavení čelního panelu: Čelní strana dvířek 3,2 - 7,0 kg
- Zpředu nastavitelné zadní nohy
- Příkon: 1,93 kW
- Napětí/frekvence: 230 V / 50 Hz
- Délka kabelu s vidlicí s ochranným kontaktem: 150 cm, pozice zadní strany: uprostřed
- Délka hadice přívod/odvod: 150 / 140 cm, pozice zadní strany: vpravo / vlevo
- Hmotnost netto/brutto: 37,0 / 44,0 kg
- Přepavní rozměry (VxŠxH): 890 x 645 x 645 mm



Vestavná myčka nádobí,  
plně integrovatelná, 60 cm

**245794**



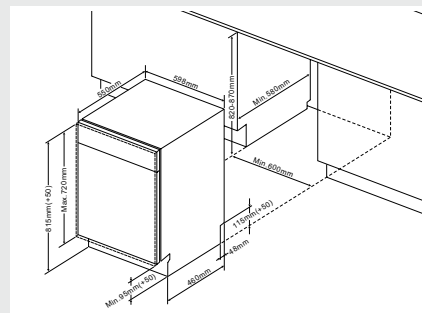
### PLNĚ INTEGROVANÝ OVLÁDACÍ PANEL

- 13 sad nádobí
- Bezpečnostní hadice Aqua stop, elektronická
- Předvolba času spuštění, 3/6/9 h
- 5 programů
- 4 teploty mytí
- **BlueDot – bod na podlaze**
- Poloviční naplnění
- Indikace nedostatku leštícího prostředku, soli
- **Funkce doplňování Add+**
- Košík na příbory
- Přestavovatelná police na šálky
- Spodní koš se sklopnými mřížkami
- Vnitřní nádoba z ušlechtilé oceli

### TECHNICKÉ ÚDAJE

#### (PROGRAM REF: ECO 3:40 H)\*

- Třída energetické účinnosti: E
- Spotřeba energie na 100 procesů mytí: 94 kWh
- Spotřeba vody na jedno mytí: 11,0 l
- Hlasitost/třída: 47 dB (A) re 1 pW, C
- Výklepek (VxŠxH): 820-870 x 600 x min. 580 mm
- Zabudovatelná do výšky
- Nastavení čelního panelu: Hmotnost čelní strany dvířek 3,2 - 7,0 kg
- Zpředu nastavitelné zadní nohy
- Příkon: 1,93 kW
- Napětí/frekvence: 230 V / 50 Hz
- Délka kabelu s vidlicí s ochranným kontaktem: 150 cm, pozice zadní strany: uprostřed
- Délka hadice přívod/odvod: 150 / 140 cm, pozice zadní strany: vpravo / vlevo
- Hmotnost netto/brutto: 32,5 / 39,0 kg
- Přepavní rozměry (VxŠxH): 884 x 630 x 635 mm



Vestavná myčka nádobí,  
plně integrovatelná, 60 cm

**246804**



NOVÁ



#### PLNĚ INTEGROVANÝ OVLÁDACÍ PANEĽ

- 13 sad nádobí
- Bezpečnostní hadice Aqua stop, elektronická
- Předvolba času spuštění, 3/6/9 h
- 5 programů
- 4 teploty mytí
- Poloviční naplnění
- Indikace nedostatku leštícího prostředku, soli
- Košík na příbory
- Přestavovatelná police na šálky
- Spodní koš se sklopnými mřížkami
- Vnitřní nádoba z ušlechtilé oceli

#### TECHNICKÉ ÚDAJE

##### (PROGRAM REF: ECO 3:40 H)\*

- Třída energetické účinnosti: E
- Spotřeba energie na 100 procesů mytí: 94 kWh
- Spotřeba vody na jedno mytí: 11,0 l
- Hlasitost/třída: 49 dB (A) re 1 pW, C
- Výklenek (VxŠxH): 820-870 x 600 x min. 580 mm
- Zabudovatelná do výšky
- Nastavení čelního panelu: Hmotnost čelní strany dvířek 3,2 - 7,0 kg
- Zpředu nastavitelné zadní nohy
- Příkon: 1,93 kW
- Napětí/frekvence: 230 V / 50 Hz
- Délka kabelu s vidlicí s ochranným kontaktem: 150 cm, pozice zadní strany: uprostřed
- Délka hadice přívod/odvod: 150 / 140 cm, pozice zadní strany: vpravo / vlevo
- Hmotnost netto/brutto: 33,0 / 39,5 kg
- Přepravní rozměry (VxŠxH): 884 x 635 x 630 mm

Vestavná myčka nádobí,  
plně integrovatelná, 45 cm

**246944**



NOVÁ



#### PLNĚ INTEGROVANÝ OVLÁDACÍ PANEĽ

- 10 sad nádobí
- Bezpečnostní hadice Aqua stop, elektron.
- Bílý LED displej
- Předvolba času spuštění, 1-24 h
- 6 programů, vč. automatického programu
- 3 teploty mytí
- **Indikace spotřeby EcoBar**
- **BlueDot - bod na podlaze**
- Poloviční naplnění
- Indikace nedostatku leštícího prostředku, soli
- **Funkce doplňování Add+**
- **Zásuvka na příbory Flex**
- Aqua Spray se 3 ostříkovacími rameny
- Quickmatic, výškově stavitelný naložený horní koš
- Přestavovatelná police na šálky
- Spodní koš se sklopnými mřížkami
- Vnitřní nádoba z ušlechtilé oceli

#### TECHNICKÉ ÚDAJE

##### (PROGRAM REF: ECO 3:55 H)\*

- Třída energetické účinnosti: E
- Spotřeba energie na 100 procesů mytí: 76 kWh
- Spotřeba vody na jedno mytí: 9,0 l
- Hlasitost/třída: 47 dB (A) re 1 pW, C
- Výklenek (VxŠxH): 820-870 x 450 x min. 580 mm
- Zabudovatelná do výšky
- Nastavení čelního panelu: Čelní strana dvířek 3,2 - 5,0 kg
- Zpředu nastavitelné zadní nohy
- Příkon: 1,93 kW
- Napětí/frekvence: 230 V / 50 Hz
- Délka kabelu s vidlicí s ochranným kontaktem: 150 cm, pozice zadní strany: uprostřed
- Délka hadice přívod/odvod: 150 / 140 cm, pozice zadní strany: vpravo / vlevo
- Hmotnost netto/brutto: 32,0 / 38,0 kg
- Přepravní rozměry (VxŠxH): 890 x 495 x 645 mm

Vestavná myčka nádobí,  
plně integrovatelná, 45 cm

**246784**



NOVÁ



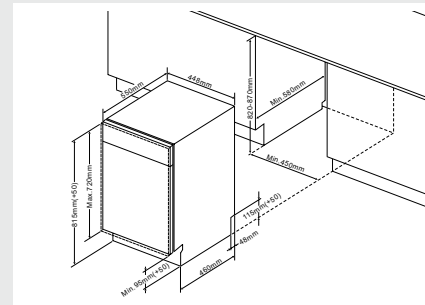
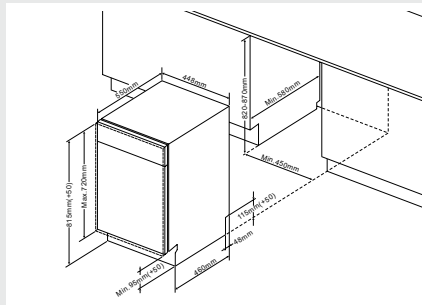
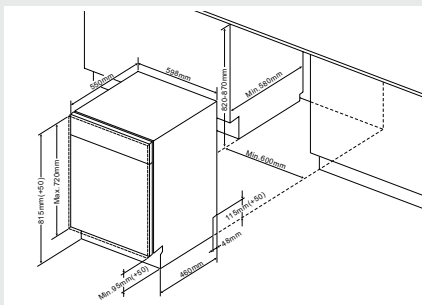
#### PLNĚ INTEGROVANÝ OVLÁDACÍ PANEĽ

- 9 sad nádobí
- Bezpečnostní hadice Aqua stop, elektronická
- Předvolba času spuštění, 3/6/9 h
- 5 programů
- 4 teploty mytí
- Poloviční naplnění
- Indikace nedostatku leštícího prostředku, soli
- Košík na příbory
- Přestavovatelná police na šálky
- Spodní koš se sklopnými mřížkami
- Vnitřní nádoba z ušlechtilé oceli

#### TECHNICKÉ ÚDAJE

##### (PROGRAM REF: ECO 3:55 H)\*

- Třída energetické účinnosti: E
- Spotřeba energie na 100 procesů mytí: 70 kWh
- Spotřeba vody na jedno mytí: 9,0 l
- Hlasitost/třída: 49 dB (A) re 1 pW, C
- Výklenek (VxŠxH): 820-870 x 450 x min. 580 mm
- Zabudovatelná do výšky
- Nastavení čelního panelu: Hmotnost čelní strany dvířek 3,2 - 5,0 kg
- Zpředu nastavitelné zadní nohy
- Příkon: 1,93 kW
- Napětí/frekvence: 230 V / 50 Hz
- Délka kabelu s vidlicí s ochranným kontaktem: 150 cm, pozice zadní strany: uprostřed
- Délka hadice přívod/odvod: 150 / 140 cm, pozice zadní strany: vpravo / vlevo
- Hmotnost netto/brutto: 30,5 / 36,0 kg
- Přepravní rozměry (VxŠxH): 890 x 495 x 645 mm



Vestavná myčka nádobí,  
integrováná, 60 cm

**246074**



NOVÁ



#### PANEL Z UŠLECHTILÉ OCELI

- 13 sad nádobí
- Bezpečnostní hadice Aqua stop, elektronická
- Předvolba času spuštění, 3/6/9/12 h
- 6 programů
- 5 teploty mytí
- Poloviční naplnění
- Indikace nedostatku leštícího prostředku, soli
- Košík na příbory
- Přestavovatelná police na šálky
- Spodní koš se sklopnými mřížkami
- Vnitřní nádoba z ušlechtilé oceli

#### TECHNICKÉ ÚDAJE

##### PROGRAM REF: ECO 3:50 H\*

- Třída energetické účinnosti: E
- Spotřeba energie na 100 procesů mytí: 94 kWh
- Spotřeba vody na jedno mytí: 11,0 l
- Hlasitost/třída: 47 dB (A) re 1 pW, C

- Výklenek (VxŠxH): 820-870 x 600 x min. 580 mm
- Zabudovatelná do výšky
- Nastavení čelního panelu: Hmotnost čelní strany dvířek 3,2 - 6,0 kg
- Zpředu nastavitelné zadní nohy
- Příkon: 1,93 kW
- Napětí/frekvence: 230 V / 50 Hz
- Délka kabelu s vidlicí s ochranným kontaktem: 150 cm, pozice zadní strany: uprostřed
- Délka hadice přívod/odvod: 150 / 140 cm, pozice zadní strany: vpravo / vlevo
- Hmotnost netto/brutto: 33,0 / 39,5 kg
- Přepravní rozměry (VxŠxH): 890 x 645 x 645 mm

Vestavná myčka nádobí,  
integrováná, 45 cm

**246984-1**



#### PANEL Z UŠLECHTILÉ OCELI

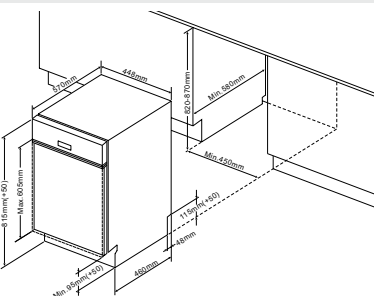
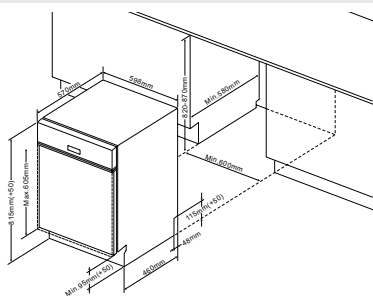
- 9 sad nádobí
- Bezpečnostní hadice Aqua stop, elektronická
- Předvolba času spuštění, 3/6/9/12 h
- 4 programů
- 3 teploty mytí
- Poloviční naplnění
- Indikace nedostatku leštícího prostředku, soli
- Košík na příbory, posuvný
- Přestavovatelná police na šálky
- Spodní koš se sklopnými mřížkami
- Vnitřní nádoba z ušlechtilé oceli

#### TECHNICKÉ ÚDAJE

##### PROGRAM REF: ECO 3:55 H\*

- Třída energetické účinnosti: E
- Spotřeba energie na 100 procesů mytí: 70 kWh
- Spotřeba vody na jedno mytí: 9,0 l
- Hlasitost/třída: 49 dB (A) re 1 pW, C

- Výklenek (VxŠxH): 820-870 x 450 x min. 580 mm
- Zabudovatelná do výšky
- Nastavení čelního panelu: Hmotnost čelní strany dvířek 3,2 - 4,0 kg
- Zpředu nastavitelné zadní nohy
- Příkon: 1,93 kW
- Napětí/frekvence: 230 V / 50 Hz
- Délka kabelu s vidlicí s ochranným kontaktem: 150 cm, pozice zadní strany: uprostřed
- Délka hadice přívod/odvod: 150 / 140 cm, pozice zadní strany: vpravo / vlevo
- Hmotnost netto/brutto: 29,5 / 34,5 kg
- Přepravní rozměry (VxŠxH): 884 x 485 x 635 mm



## PRAKTICKÉ PROGRAMY, KTERÉ BYSTE MĚLI ZNÁT (V ZÁVISLOSTI NA MODELU):

### PROGRAM AUTOCLEANING

100 % hygiena mytí a čistota začíná v myčce samotné. Program samočištění vyčistí při teplotě 70 °C účinně celý vnitřní prostor myčky nádobí do posledního koutku, a to včetně filtru. Tím je zajištěna nejen perfektní čistota nádobí, nýbrž také dlouhá životnost myčky. Po 20 mycích cyklech budete na program automaticky upozorněni.

### PROGRAM 60 NEBO 58 MINUT

Dokonale umyté a vysušené nádobí za pouhou jednu hodinu. Pokud potřebujete nádobí umýt rychleji, zajistí tento program plný mycí výkon za pouhých 60 minut, a to včetně předmytí a sušení.

### PROGRAM HYGIENA 70 °C

Těm, kdo mají s ohledem na malé děti nebo alergiky nejvyšší požadavky na hygienu, nabízí speciální hygienický program s prodlouženým hlavním mytím díky teplotě 70 °C 99% sterilitu a absolutní čistotu

### AUTOMATICKÝ PROGRAM

Již žádné dlouhé hledání správného nastavení. Integrovaný senzor nečistot rozpozná stupeň znečištění nádobí a přizpůsobí podle naplnění myčky automaticky přesně teplotu, potřebné množství vody a času. Optimálně sladěné pro efektivní použití vody a energie.

## PŘÍSLUŠENSTVÍ PRO MYČKY NÁDOBÍ

### Příslušenství 301000

Univerzální prodloužení přívodní hadice 1,0 m pro všechny vestavné myčky nádobí Premiere

### Příslušenství 301100

Mechanická hadice Aqua stop 1,5 m  
Bezpečnostní systém „hadice v hadici“, max. 60°C

### Příslušenství 301150

Sada pro prodloužení hadice 1,5 m  
Prodloužení přívodní hadice, max. 25°C  
prodloužení odtokové hadice

### Příslušenství 301250

Sada pro prodloužení hadice 2,5 m  
Prodloužení přívodní hadice (Wirsbo-inPex), max. 70°C  
Prodloužení odtokové hadice



## Vestavné pračky

Vestavná pračka PREMIERE je perfektně integrovatelná do celkového designu vaší kuchyně nebo vaší koupelny. Díky tomu se jedná o ideální přístroj pro ty, u kterých je prostorový design na prvním místě. Pračka je kompletně skrytá ve skřínce a je zakryta vhodnými podlahovými lištami a nábytkovými dvířky.

Díky nejmodernější sensorové technice automatického zjišťování množství prádla plně automaticky rozpozná množství prádla a nastaví odpovídajícím způsobem spotřebu elektřiny a vody.

### ŘADA PROGRAMŮ PRO KAŽDOU POTŘEBU.

16 užitečných programů, lehce regulovatelné otočným knoflíkem. Vedle standardních programů tento stroj nabízí mimořádně praktické speciální programy a dodatečné funkce:

#### BABY COMFORT PRO CITLIVOU POKOŽKU

Speciální program pro osoby s citlivou pokožkou zajišťuje, že hlavní prací cyklus běží zásadně při 60 °C.

#### ŠETRNÝ PROGRAM NA VLNU

Tento program se používá s malým objemem náplně, aby byl šetrný k citlivým přírodním vláknům. Po fázích namáčení následují fáze, ve kterých se prádlo jemně houpe tam a zpět. Následně proběhne ždímní při nízkých otáčkách, které z oděvu šetrně odstraní přebytečnou vodu.

#### SPORTOVNÍ SPODNÍ PRÁDLO V ŠETRNÉM RYCHLÉM CYKLU

Za méně než jednu hodinu zajistí 40 °C program důkladné vyprání funkčních textilií s menším objemem náplně. Důkladně vyprané, šetrně odstředěné a poté svěže vonící pro následující sportovní akci.

#### EXPRESS 15 MIN., KDYŽ TO OPRAVDU SPĚCHÁ

Program pro chvíle, kdy to musí jít opravdu rychle! Za pouhých 15 minut se lehce znečištěné nebo krátce nošené prádlo při 30 °C osvěží a zbaví nepříjemných pachů.

Vestavné pračky

**346574-1**

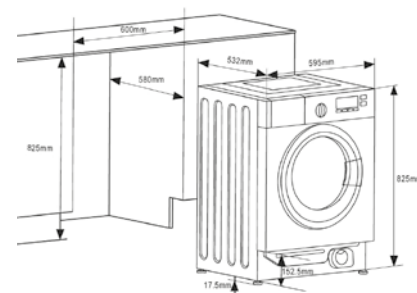


- Objem 8,0 kg
- max. 1400 ot./min
- Otočný přepínač programů
- 16 programů
- Dodatečné funkce: Předvolba času spuštění 1 - 24 h
- Bílý LED displej
- Indikace zbývajícího času
- Indikátor zamknutí dvířek, dětská pojistka
- AutoSensor – automatické zjišťování množství prádla
- Rozpoznání pěny
- Systém pro automatické vyvážení
- Bezpečnostní hadice Aqua stop

#### TECHNICKÉ ÚDAJE\*

##### (REFERENČNÍ PROGRAM: ECO 40-60 °C)

- Regulace teploty: --/20/30/40/60/90 °C
- Regulace odstředivost: --/400/600/800/1000/1200/1400 ot./min
- Třída energetické účinnosti: B
- Třída účinnosti odstředování: B
- Třída emisí hluku: C
- Spotřeba energie na 100 cyklů praní: 55,0 kWh
- Vážená spotřeba vody (na jeden provozní cyklus): 52 l
- Doba trvání programu při plném objemu náplně: 3:38 (h:min)
- Emise hluku šířeného vzduchem: Praní 57, Ždímní 76 dB(A) re 1 pW
- Rozměry přístroje (VxŠxH): 825 x 595 x 540 mm
- Plnicí otvor (Ø): 310 mm,
- Úhel otevření dveří: 165 °
- Průměr dvířek: 425 mm
- Zavěšení dveří: vlevo
- Příkon/jištění: 2,00 kW / 10 A
- Napětí/frekvence: 230 V / 50 Hz
- Délka kabelu: 150 cm
- Délka hadice přívod/odvod: 100 / 160 cm
- Rozměr výklenku (VxŠxH): 825 x 600 x min. 580 mm
- Nastavení čelního panelu: Hmotnost čelní strany dvířek < 8 kg
- Hmotnost netto/brutto: 63,0 / 66,0 kg
- Převážní rozměry (VxŠxH): 875 x 680 x 605 mm



\* Podle delegovaného nařízení (EU) č. 2019/2014. Platí od 1. března 2021



# Vysvětlení piktogramů

## PEČICÍ TROUBY A SPORÁKY



**Třída energetické účinnosti**



**Počet funkcí pečicí trouby multifunkčních zařízení**  
viz strana 6



**Počet funkcí pečicí trouby konvenční ohřev**  
viz strana 6



**Pyrolýza (samočisticí funkce)**  
Efektivní odstraňování zbytků po pečení a vaření ve vnitřním prostoru působením vysoké teploty



**CoolDoor**  
Počet skel dveří

## VARNÉ DESKY



**Varianta s rámečkem nebo bez rámečku**



**Indukce**  
Rychlý, bezpečný, úsporný, přesný způsob ohřevu



**Funkce můstku**  
Kombinování za sebou umístěných varných zón u indukce do jedné velké zóny na pekáč



**Hob&Go**  
Automatická aktivace zóny při postavení hrnce



**Funkce Stop-and-Go (přestávka)**  
Uložení nastaveného výkonu na cca 10 minut



**TopSpeed**  
Rychle se ohřívající elektrické varné zóny na sklokeramické varné desce



**Časovač pro vypínací automatiku**  
Programování provozní doby s následným automatickým vypnutím



**Elektrické jednoruční zapalování**  
pro zapálení plynového plamene ovládacím knoflíkem



**Zemní plyn 20 mbar**  
Standardní nastavení, díky přiložené sadě trysek možnost přestavby na zkvapalněný plyn (50 mbar)

## MIKROVLNNÉ TROUBY



**Funkce mikrovlnných trub**  
Pro ohřívání, vaření a roztávání potravin s různými výkonovými stupni



**Funkce grilu**  
Pro křupavou kůrku nebo k zapékání



**Objem vnitřního prostoru**  
v litrech

## ODSAVAČE PAR



**Třída energetické účinnosti**



**Šířka přístroje v cm**



**GestureControl**  
Bezkontaktní ovládní pohybem ruky



**Okrajové odsávání**  
Efektivní odsávání par nad celým povrchem varné desky



**Ovládní pomocí SensorTouch**  
Ovládní senzorem – stačí se pouze dotknout a zvolit



**Dálkové ovládní**  
Ovládní digestoře pohodlně od stolu

## CHLAZENÍ A MRAŽENÍ



**Třída energetické účinnosti (EU) 2019/2016**



**4hvězdičkový mrazicí box/ mrazicí přihrádka (-18°C a chladnější)**

Vhodná teplotní zóna pro dlouhodobé uložení, v případě 4 hvězdiček i pro zmrazení



**FrostControl**  
Omezení tvorby ledu a námrazy v mrazicím prostoru



**VitControl**  
3x delší čerstvost ovoce a zeleniny díky optimální regulaci vlhkosti.



**Třída emisí hluku šířeného vzduchem (EU) 2019/2016**



**Osvětlení LED**



**Šířka přístroje v cm**

## MYČKY NÁDOBÍ



**Třída energetické účinnosti (EU) 2019/2017**



**Počet sad nádobí**



**BlueDot**  
Modrý světelný bod na podlaze indikuje provozní stav



**Osvětlení LED**



**Třída emisí hluku šířeného vzduchem (EU) 2019/2017**



**Aqua Stop**  
Plně zajištěný bezpečnostní systém na přívodu vody proti riziku vyplavení



**Zásuvka na příbory Flex**  
Zářivé výsledky mytí příborů v separátní zásuvce

## PRAČKY



**Třída energetické účinnosti (EU) 2019/2014**



**Třída účinnosti ždímání**



**Třída emisí hluku šířeného vzduchem (EU) 2019/2014**



**Objem bubny**



**Max. otáčky ždímání**



**Průměr kruhového okénka v mm**



**Aqua Stop**  
Plně zajištěný bezpečnostní systém na přívodu vody proti riziku vyplavení



# SLUŽBA ZÁKAZNÍKŮM PREMIERE



- Vedoucí prodeje oblasti kuchyně**  
**Jens Carli**  
 Mobil +49 160/ 8464678  
 E-Mail jens.carli@premiere24.de
  
- Vedoucí prodeje oblasti kuchyně**  
**Martin Siggelkow**  
 Mobil +49 170/6603325  
 E-Mail martin.siggelkow@premiere24.de
  
- Vedoucí prodeje oblasti kuchyně**  
**Heinz-Werner Thomas**  
 Mobil +49 171/2860764  
 E-Mail heinz-werner.thomas@premiere24.de
  
- Vedoucí prodeje oblasti kuchyně**  
**Erich Buchmann**  
 Mobil +49 160/5343921  
 E-Mail erich.buchmann@premiere24.de
  
- Vedoucí prodeje oblasti kuchyně**  
**Andreas Weiland**  
 Mobil +49 160/5559481  
 E-Mail andreas.weiland@premiere24.de
  
- Vedoucí prodeje oblasti kuchyně**  
**Jens Fugmann**  
 Mobil +49 151/73013412  
 E-Mail jens.fugmann@premiere24.de
  
- Vedoucí prodeje oblasti kuchyně**  
**Melanie Scherer**  
 Mobil +49 175/3587945  
 E-Mail melanie.scherer@premiere24.de



## SERVIS PREMIERE

 **SERVISNÍ CENTRUM PREMIERE PRO NĚMECKO**

V případě technických dotazů, požadavků na servis nebo objednávku náhradních dílů v rámci záruky nebo mimo záruku vám rychlou a kompetentní pomoc nabídnou ochotní pracovníci našeho servisního centra PREMIERE:

**Telefon: 02593/9567222 (po - pá 8.00 - 17.00 hod.)**

**Fax: 02593/956729666**

**E-mail: [service@premiere24.de](mailto:service@premiere24.de)**

**OBJEDNÁVKA NÁHRADNÍCH DÍLŮ:**

**E-Mail: [ersatzteile@premiere24.de](mailto:ersatzteile@premiere24.de)**

**O potřeby našich zákazníků se staráme  
i po prodeji a nenecháme je na holičkách!**



  
**PREMIERE**