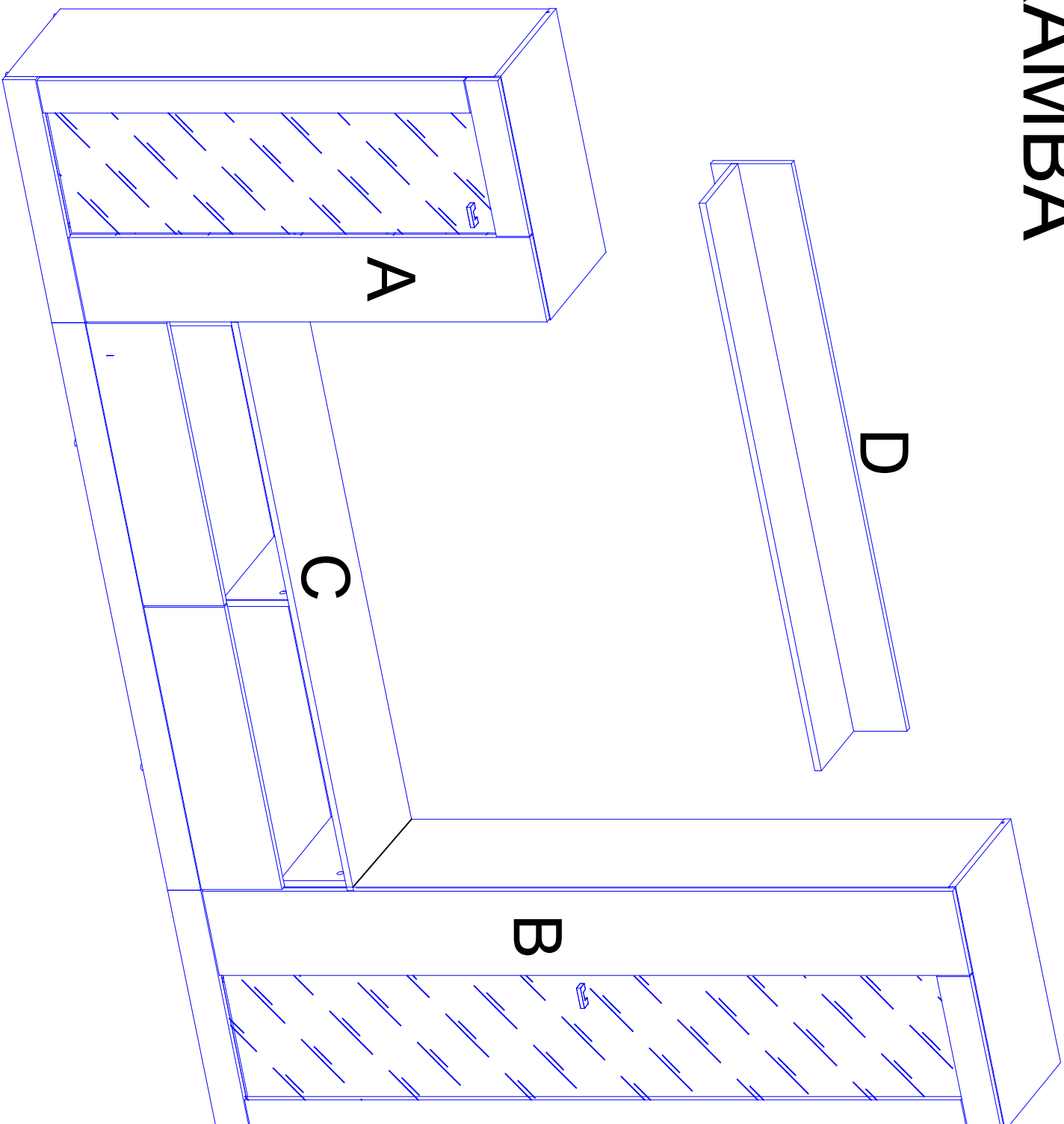
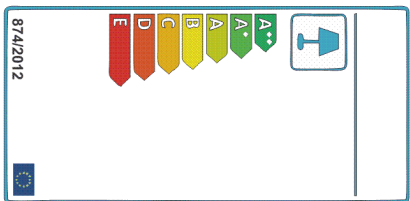


CARAMBA

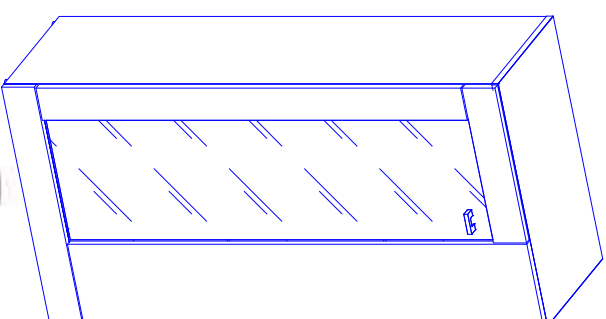




<http://www.bega-gruppe.de>



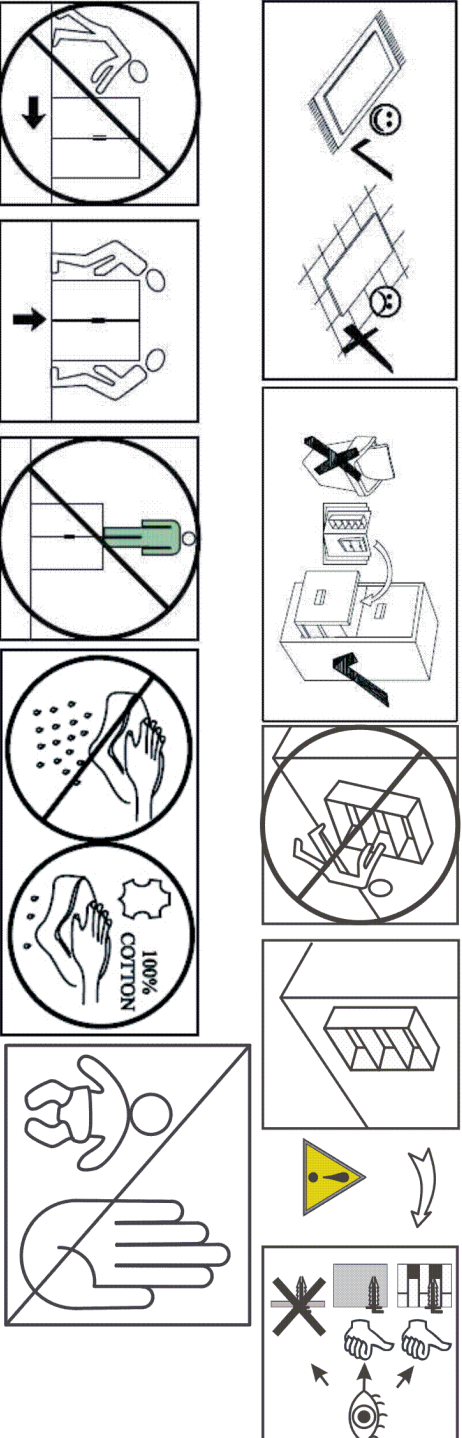
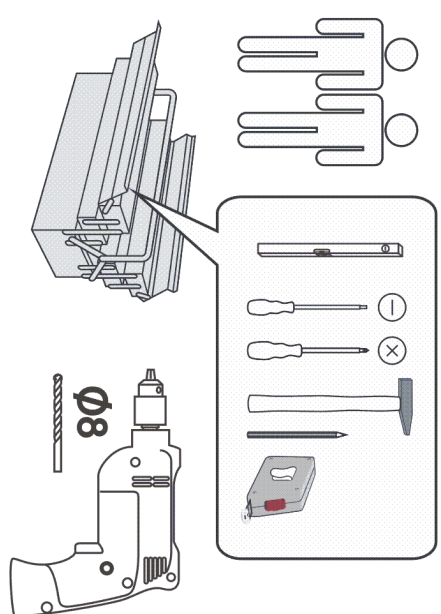
BG	Bulgarisch	български
CS	Tschechisch	čeština
DA	Dänisch	Dansk
DE	Deutsch	Deutsch
ET	Estonisch	Eesti
EL	Griechisch	ελληνικά
EN	Englisch	English
ES	Spanisch	español
FR	Französisch	Français
FI	Finnisch	suomalainen
HR	Kroatisch	hrvatski
HU	Ungarisch	magyar
IT	Italienisch	italiano
LV	Lettisch	latvijas
LT	Litauisch	Lietuvos
NL	Niederländisch	Nederlands
PL	Polnisch	Polski
PT	Portugiesisch	português
RO	Rumänisch	român
SK	Slowakisch	slovenský
SL	Slowenisch	slovenščina
SV	Schwedisch	Svenska

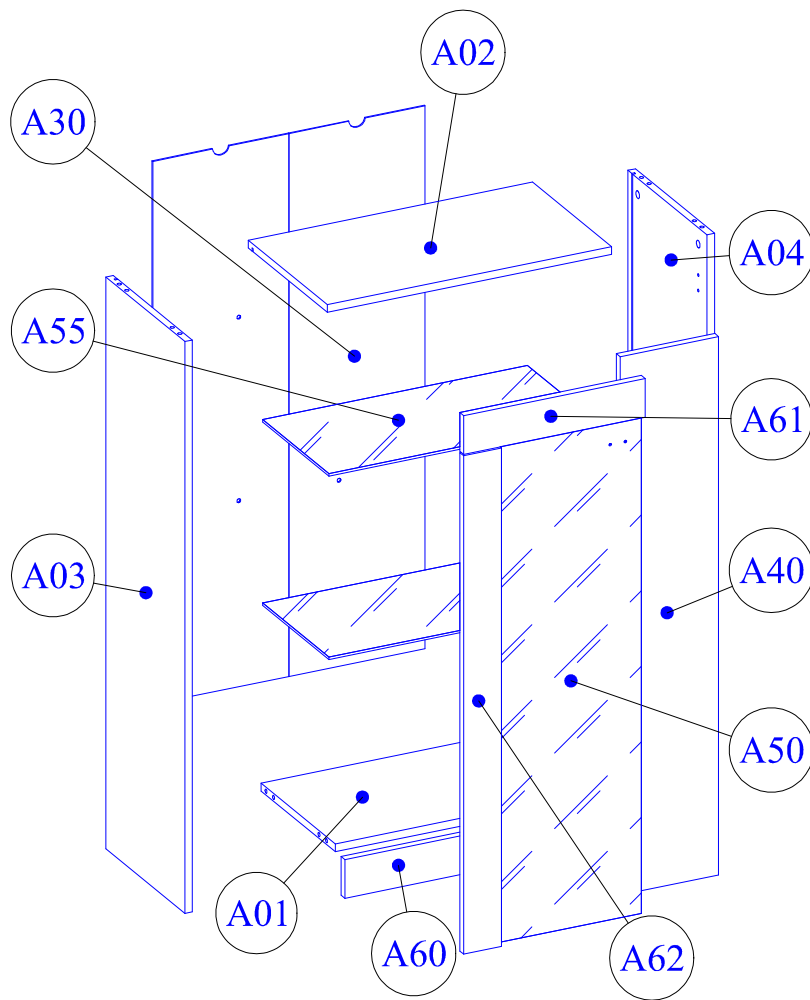


A

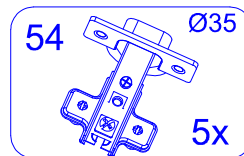
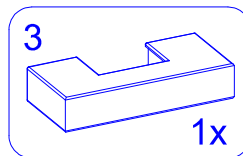
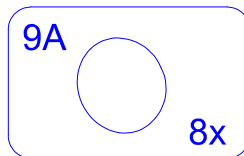
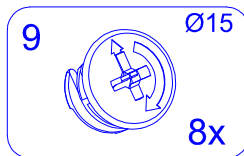
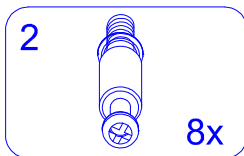
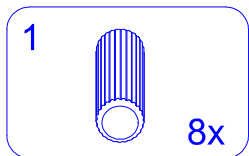
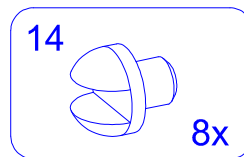
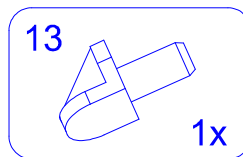
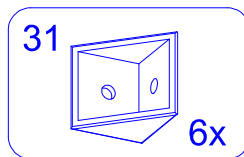
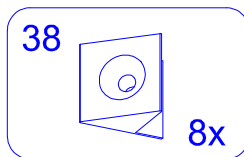
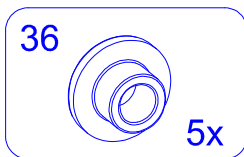
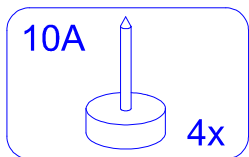
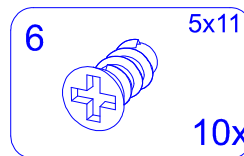
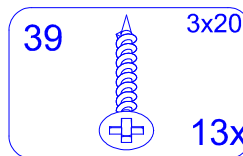
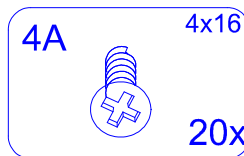
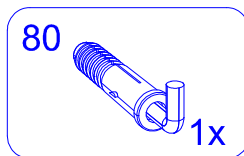
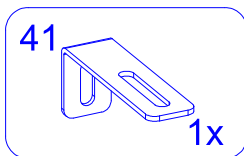
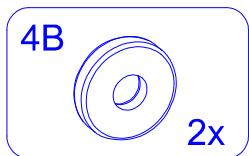


60 min

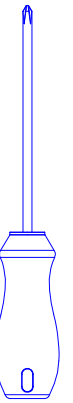
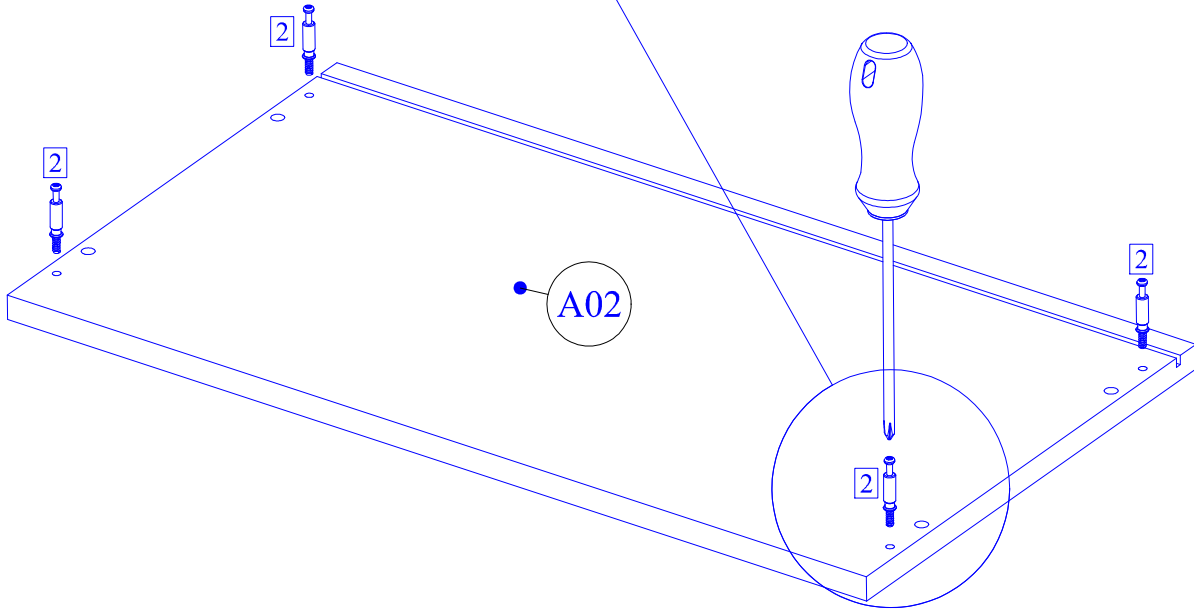
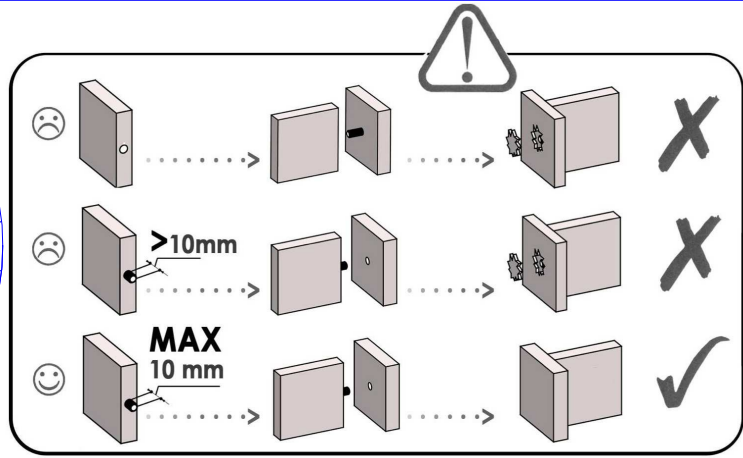
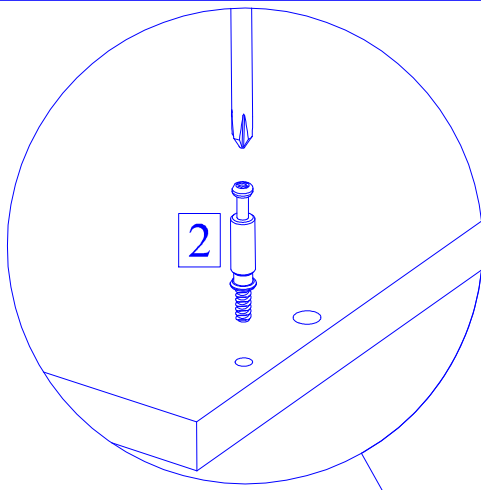
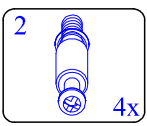




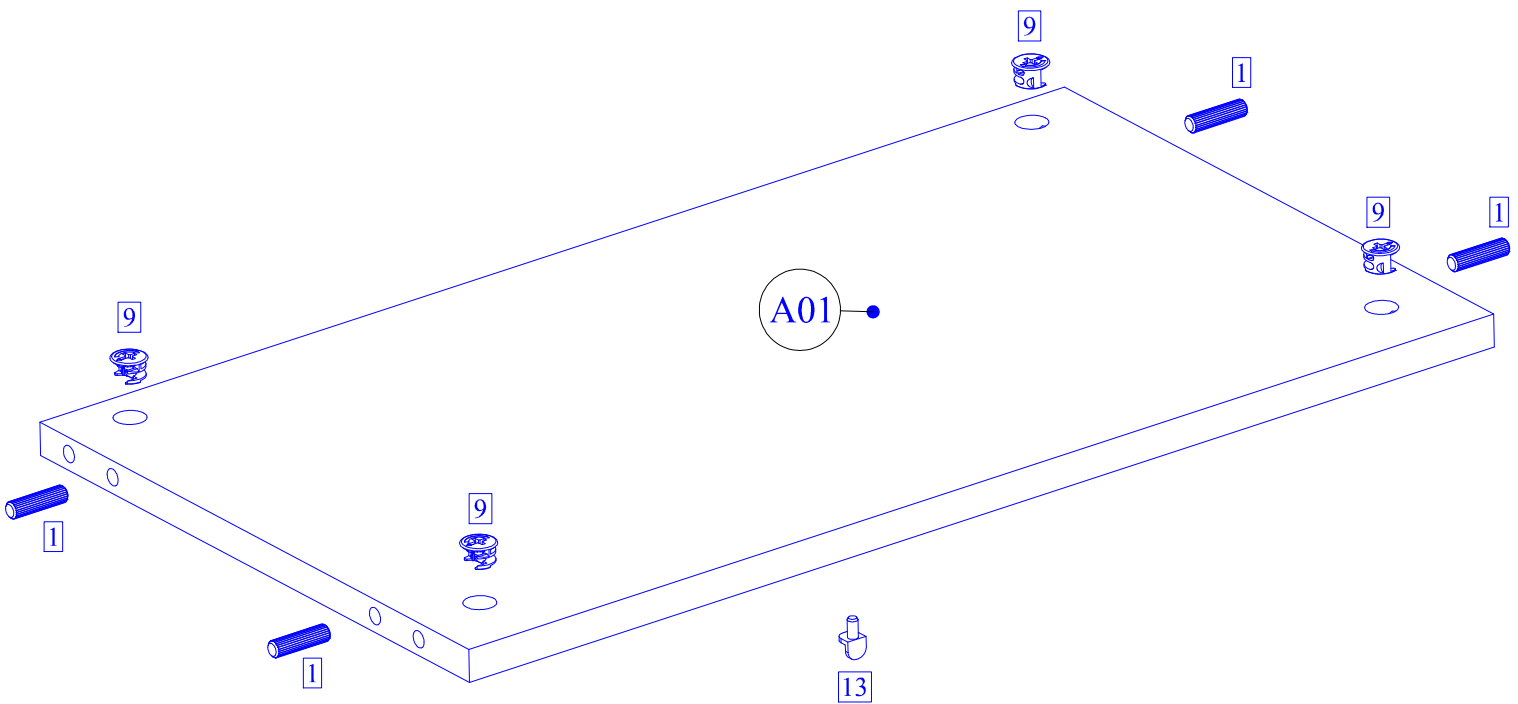
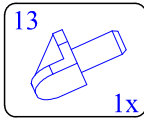
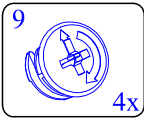
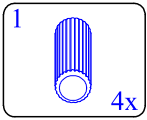
A62	1032	80	1	2
A61	384	80	1	2
A60	599	80	1	2
A55	560	280	2	2
A50	1030	334	1	2
A40	1115	208	1	2
A30	1124	288	2	2
A04	1184	334	1	2
A03	1184	334	1	2
A02	601	334	1	2
A01	567	314	1	2
Nr	B	H	S	Colli_nr.



1

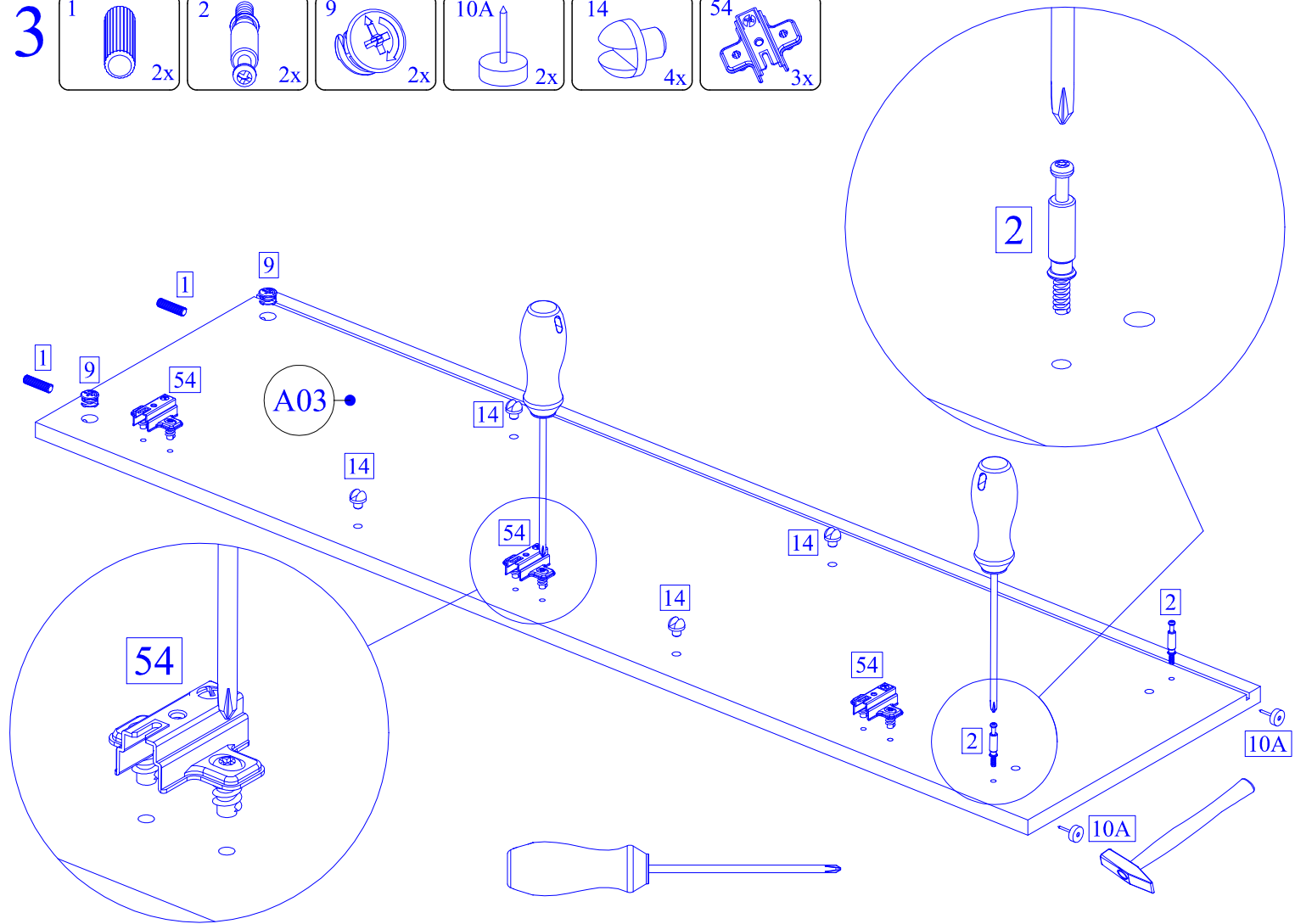


2



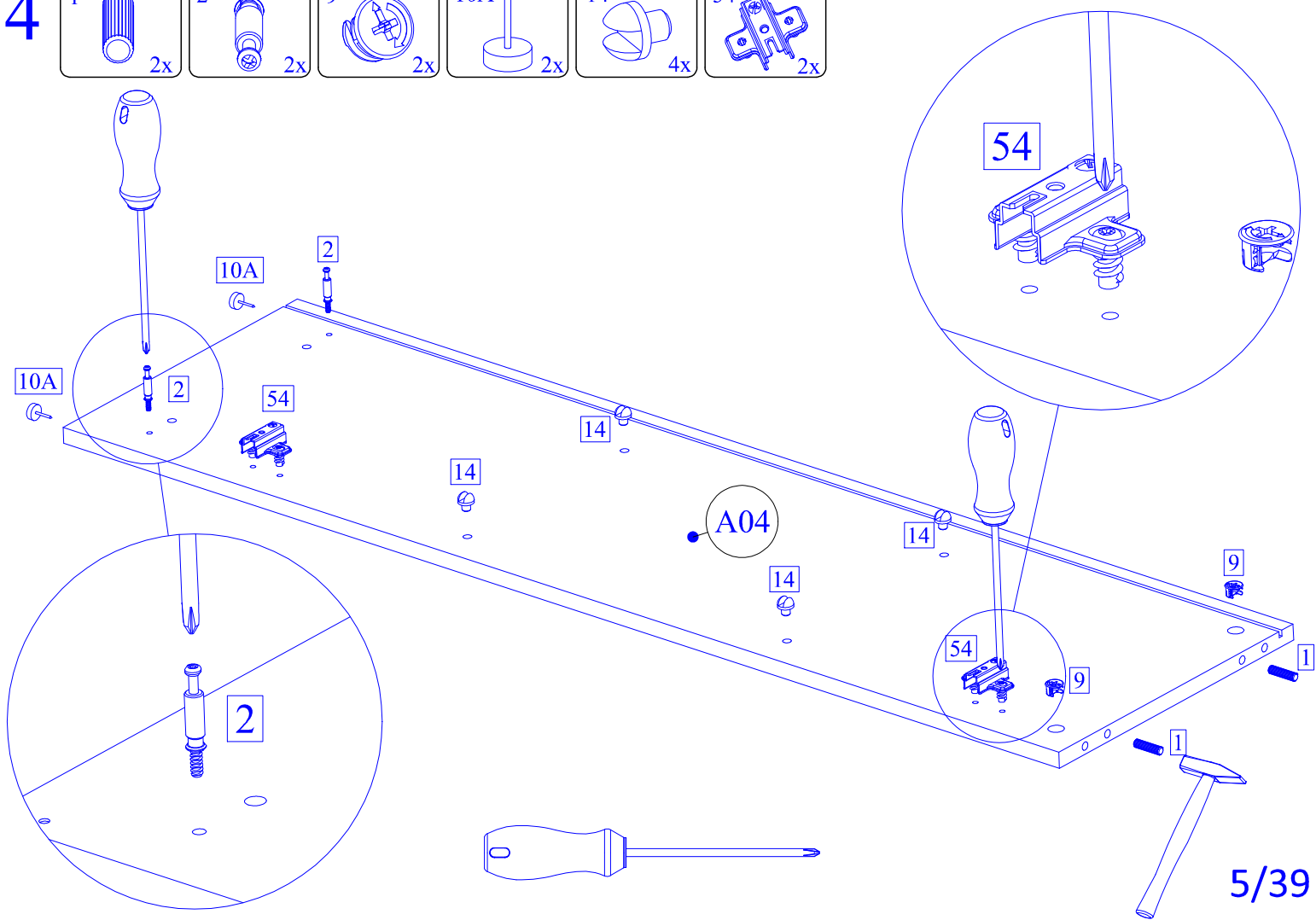
3

- 1 2x
- 2 2x
- 9 2x
- 10A 2x
- 14 4x
- 54 3x

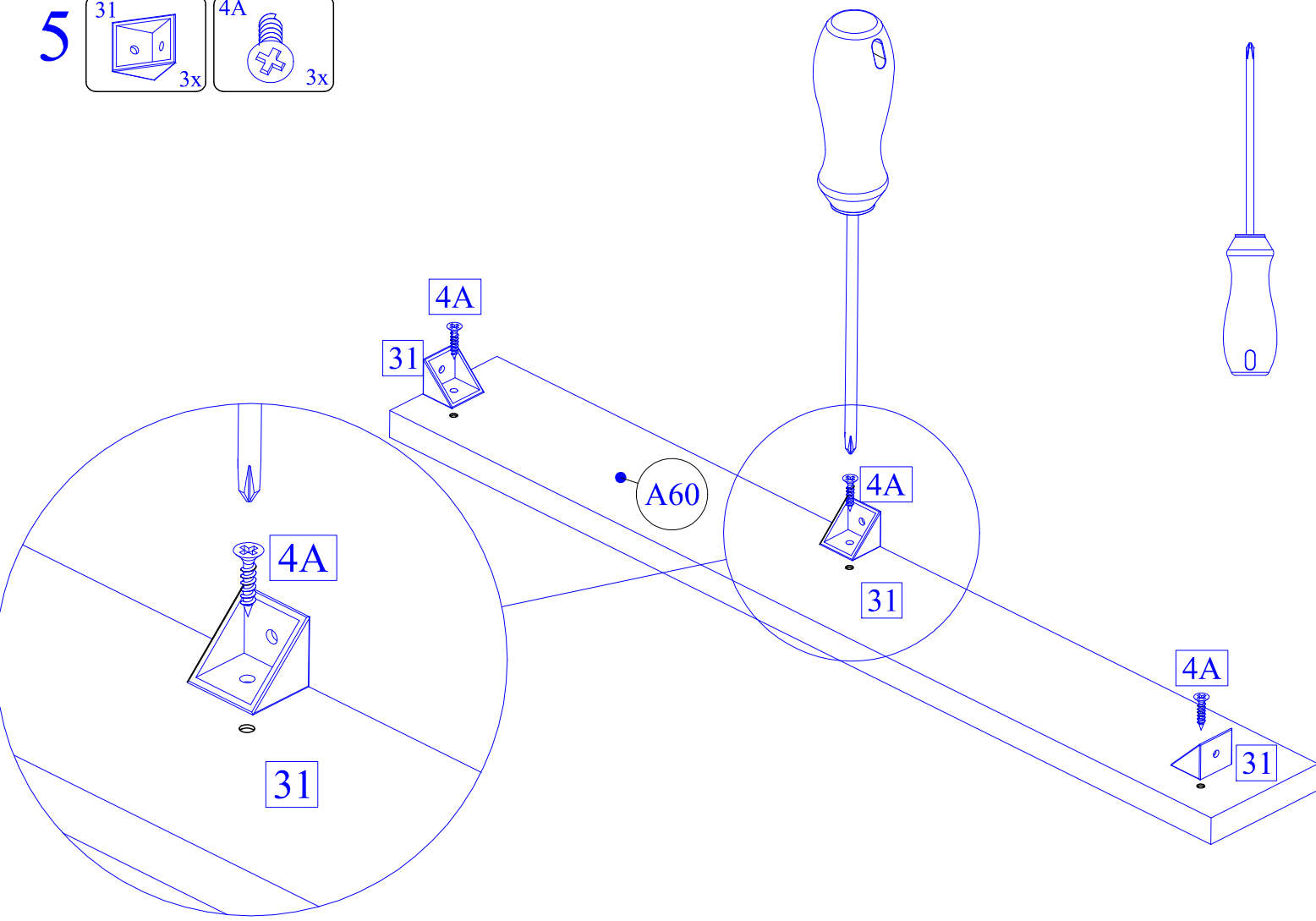
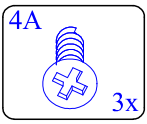
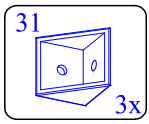


4

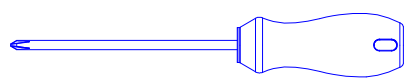
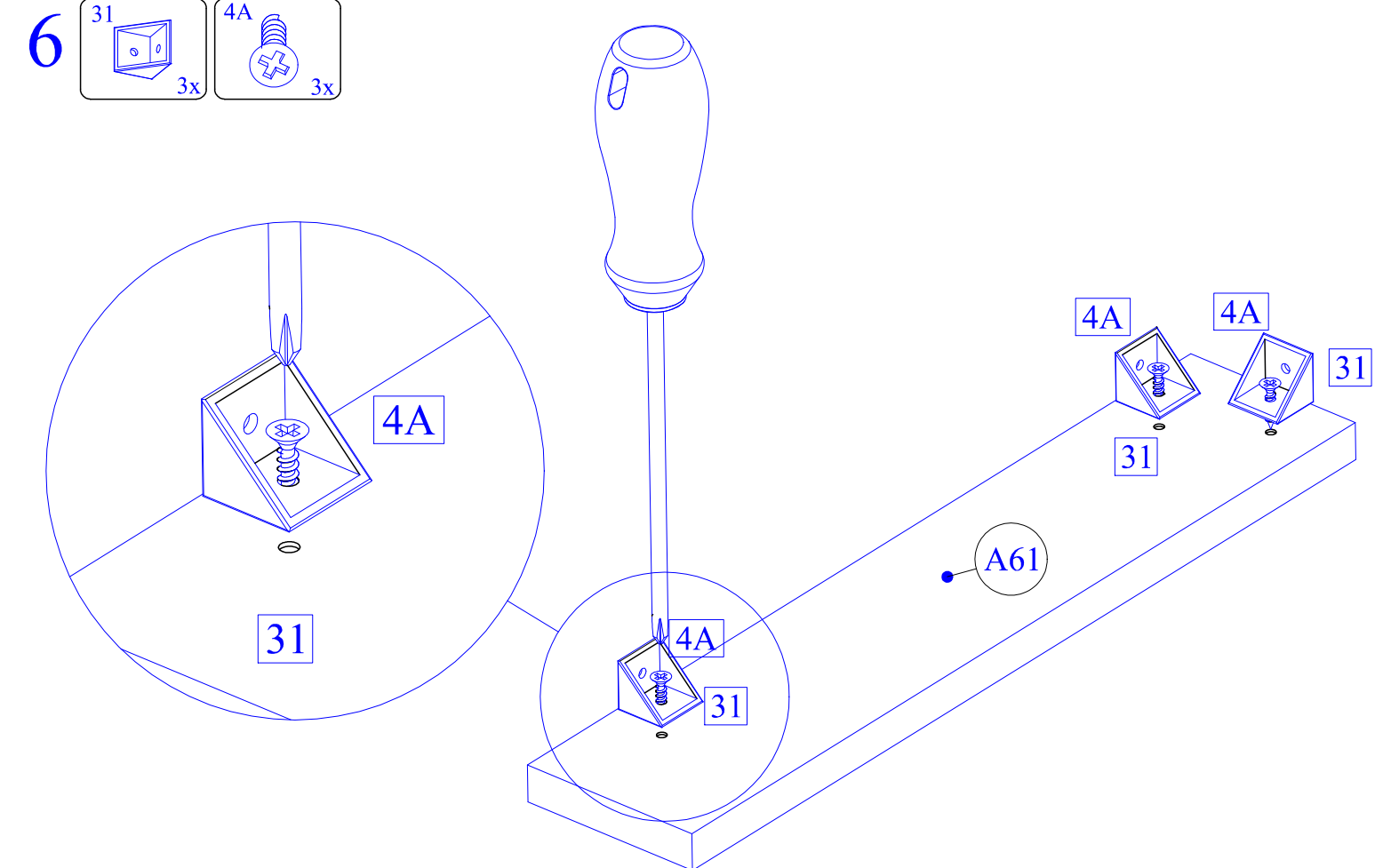
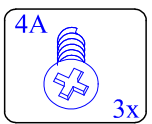
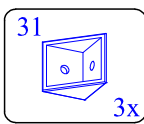
- 1 2x
- 2 2x
- 9 2x
- 10A 2x
- 14 4x
- 54 2x



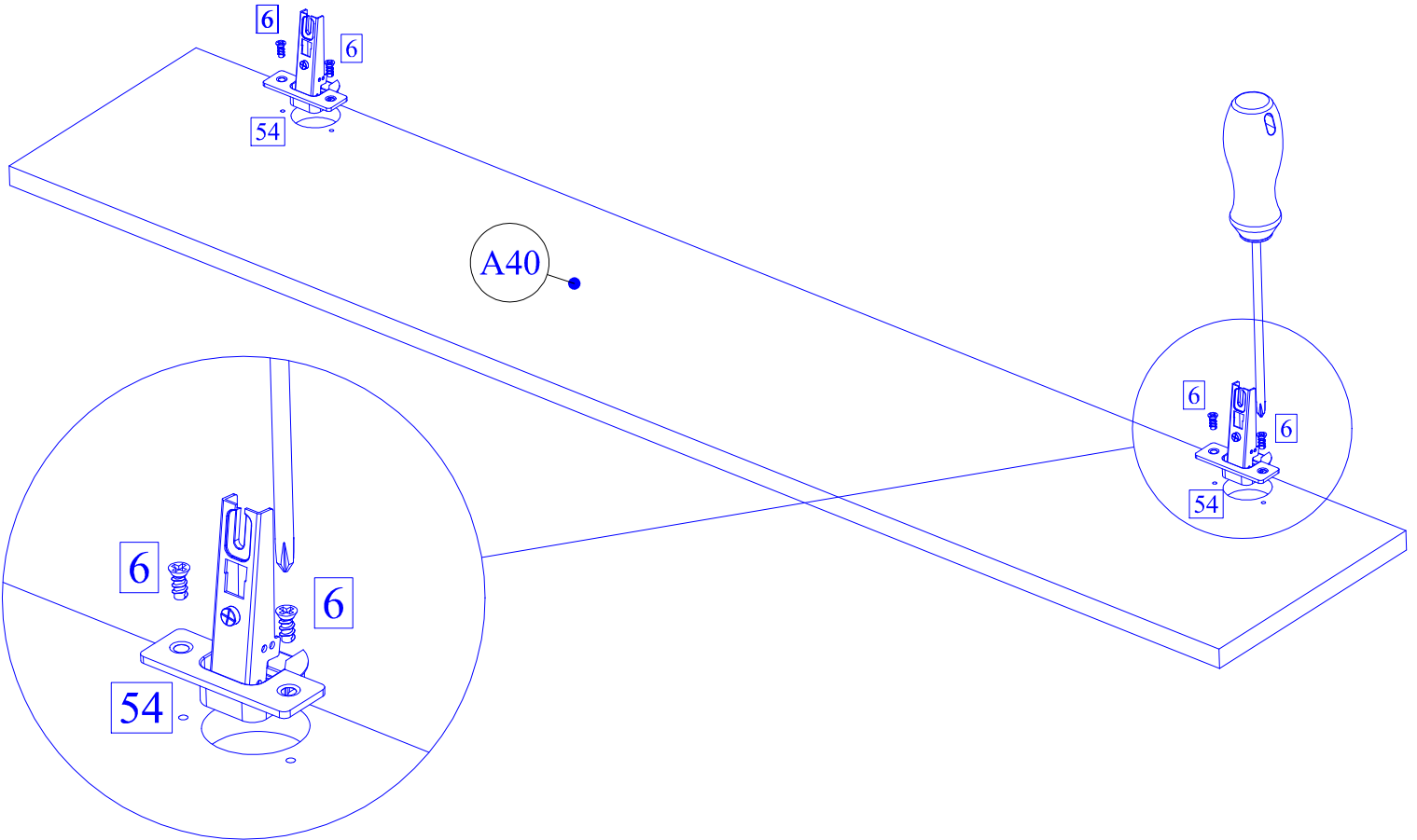
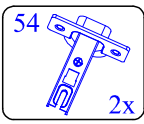
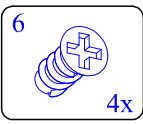
5



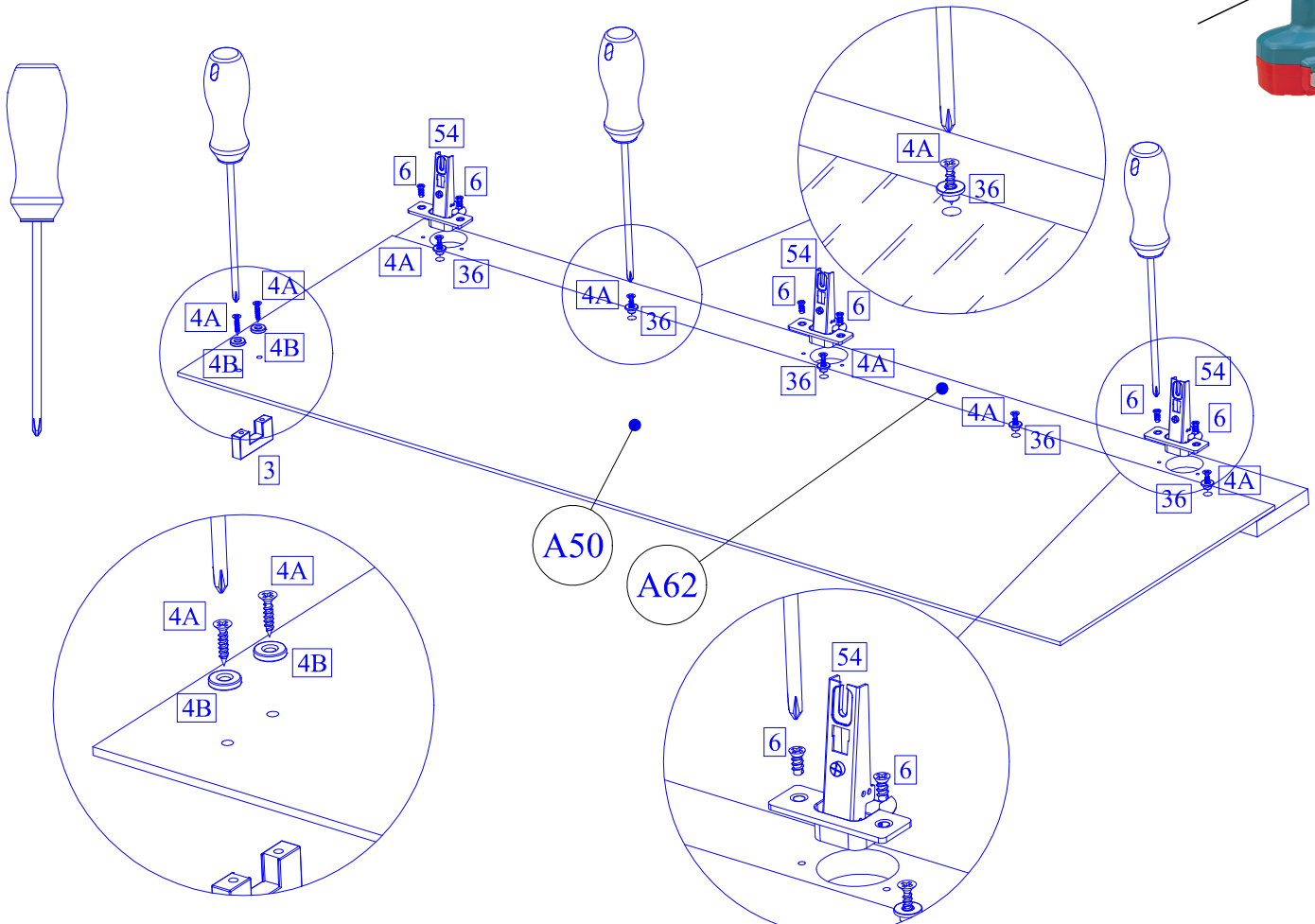
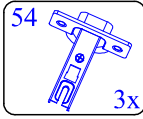
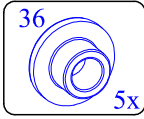
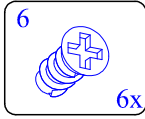
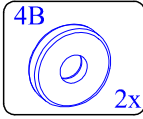
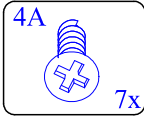
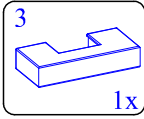
6



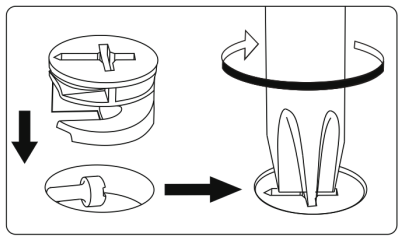
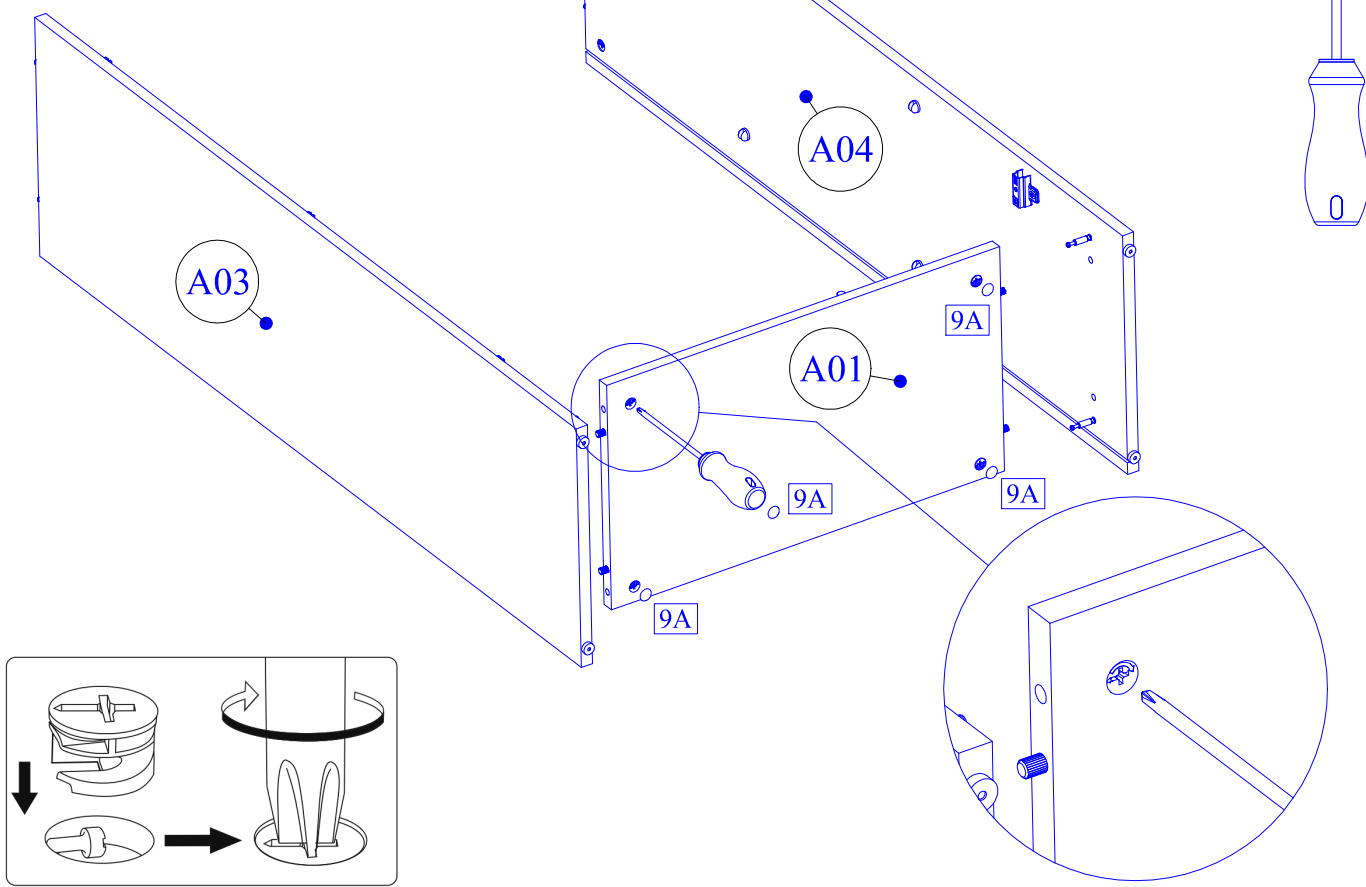
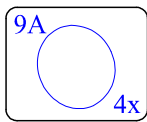
7



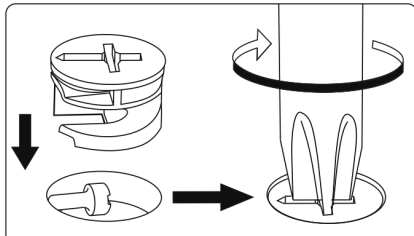
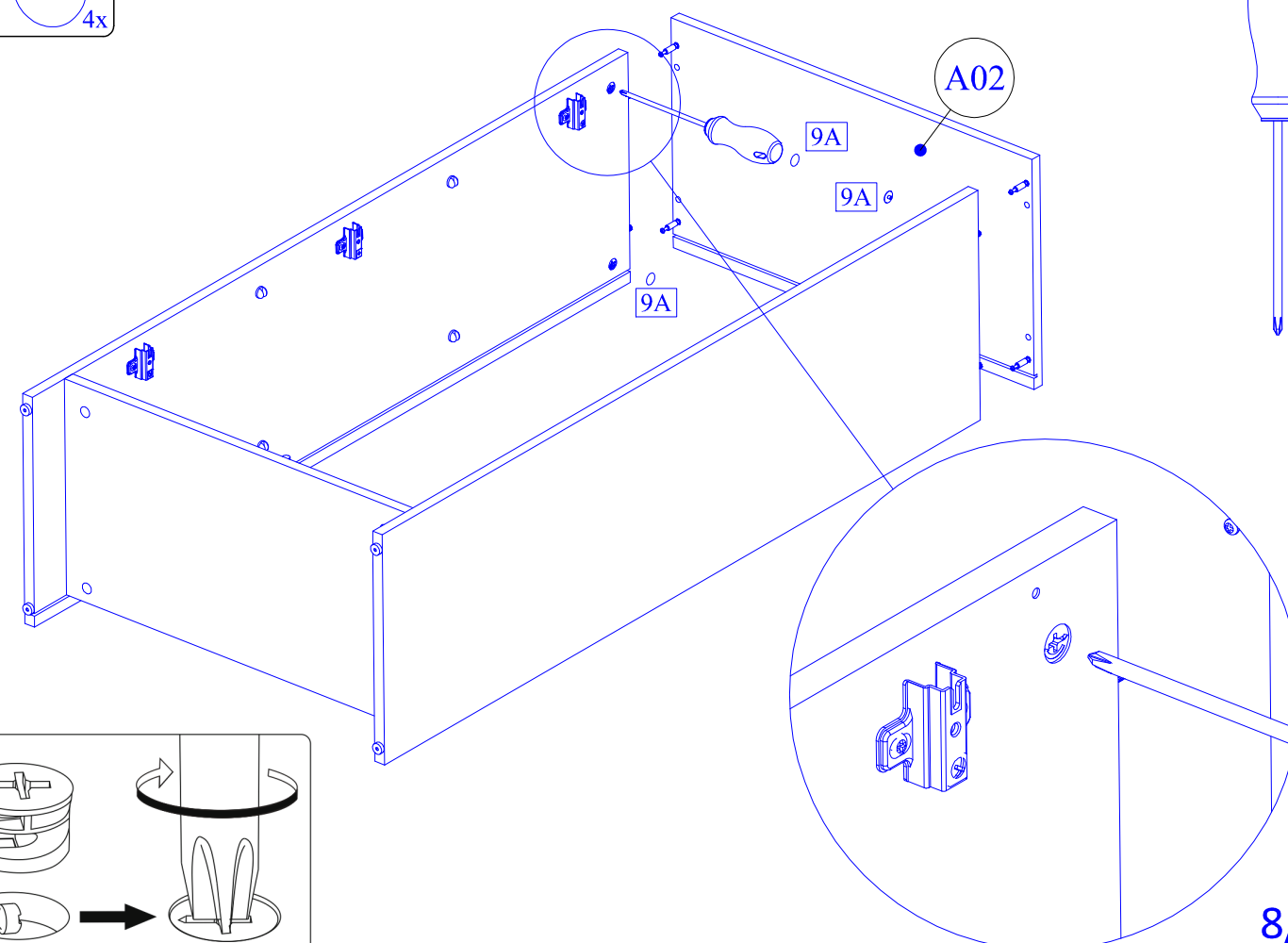
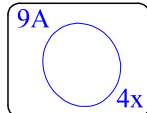
8



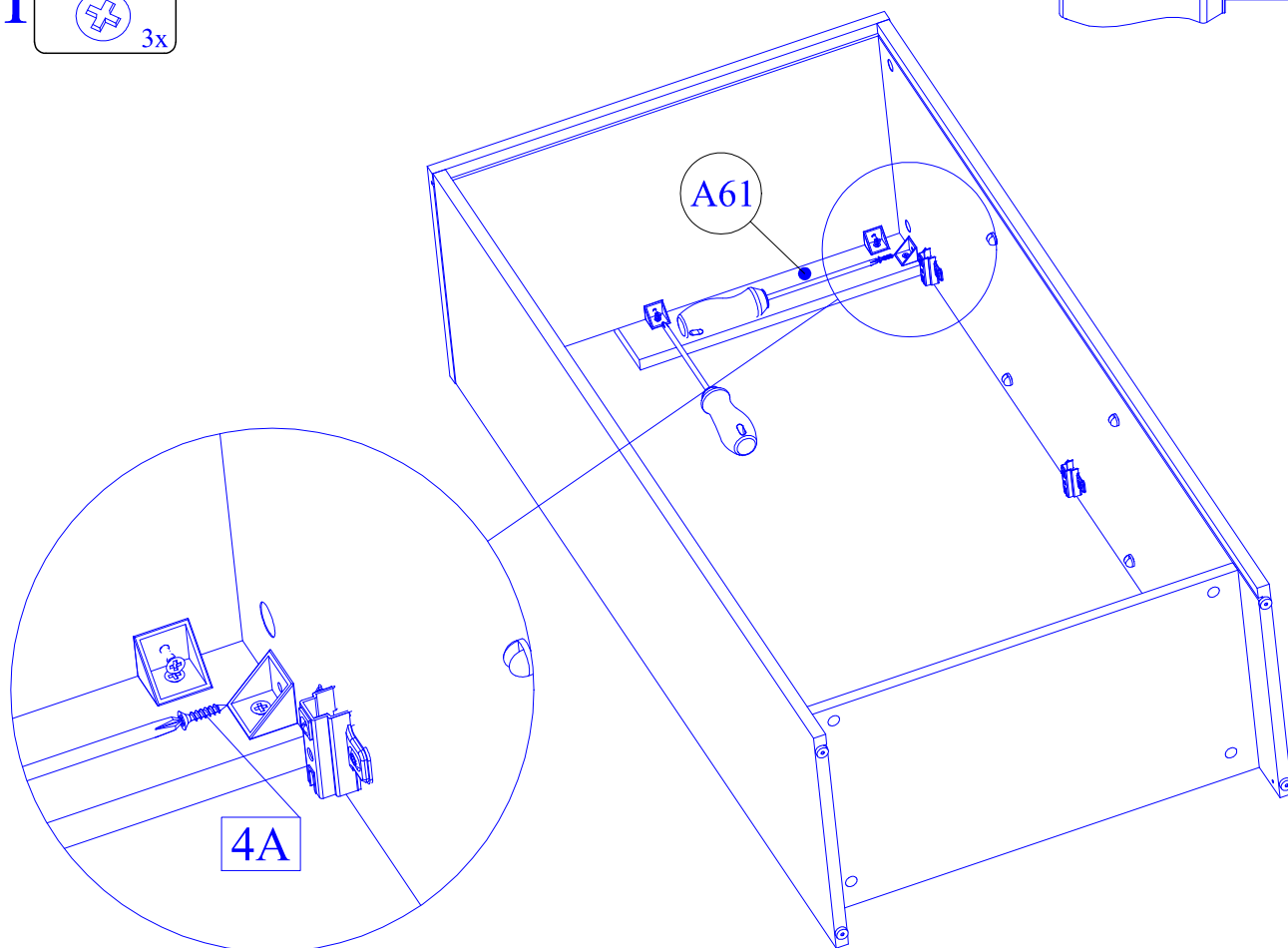
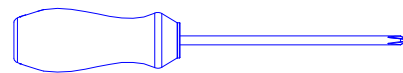
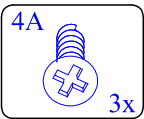
9



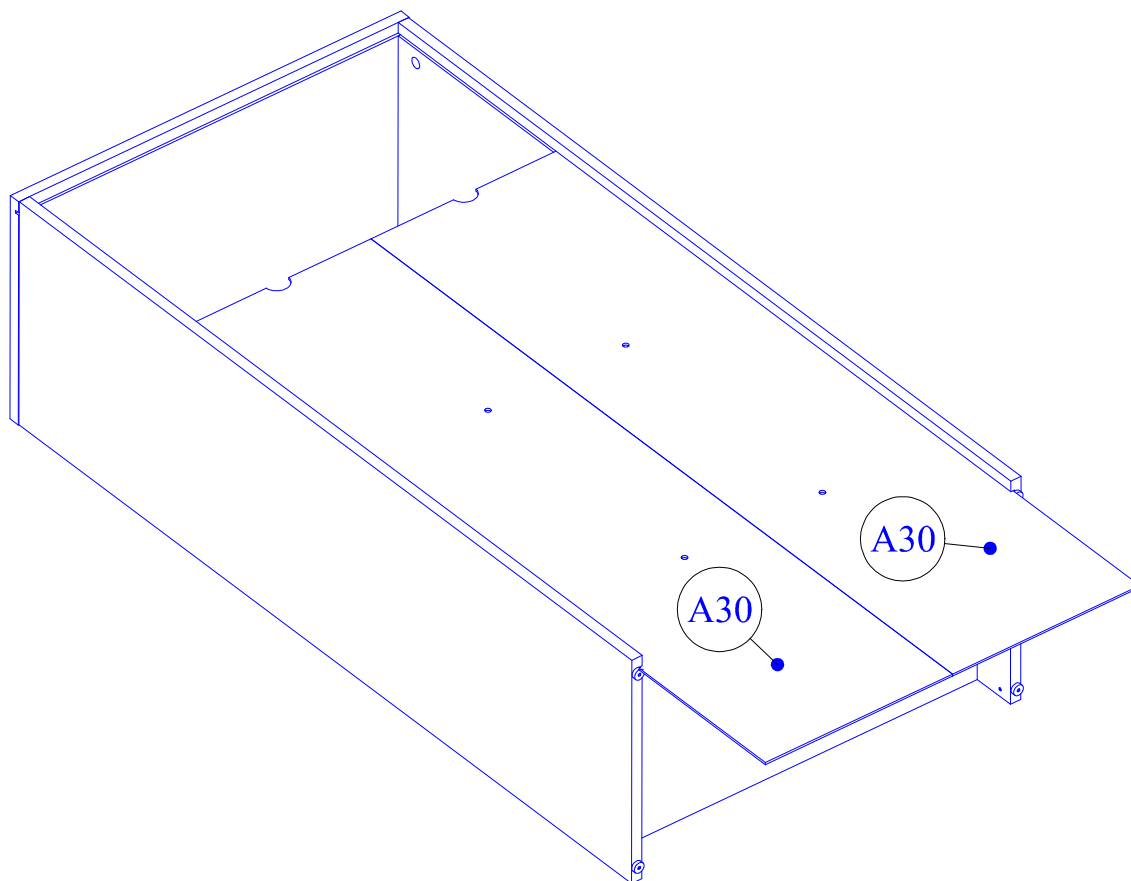
10



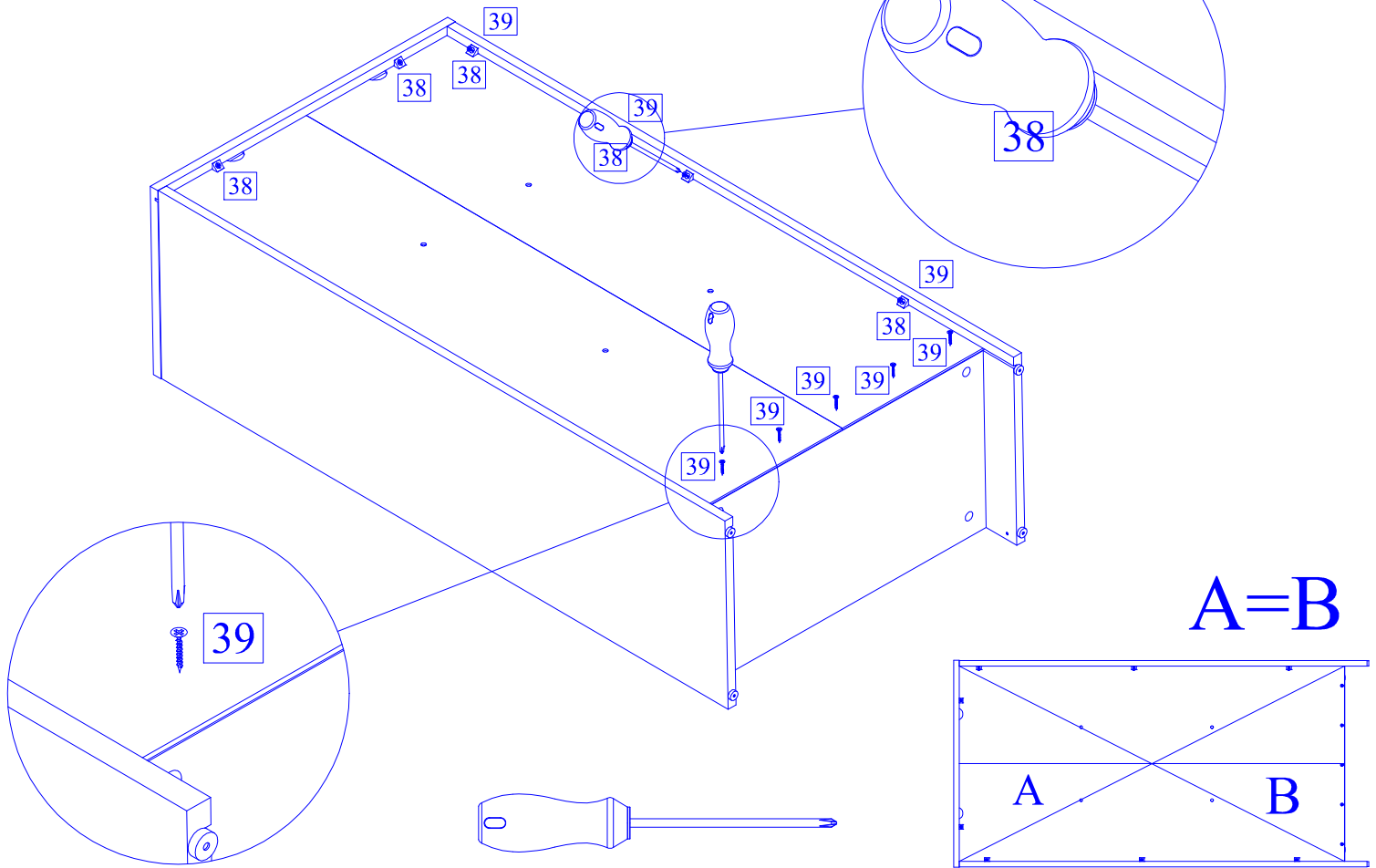
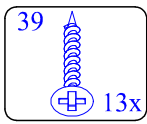
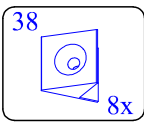
11



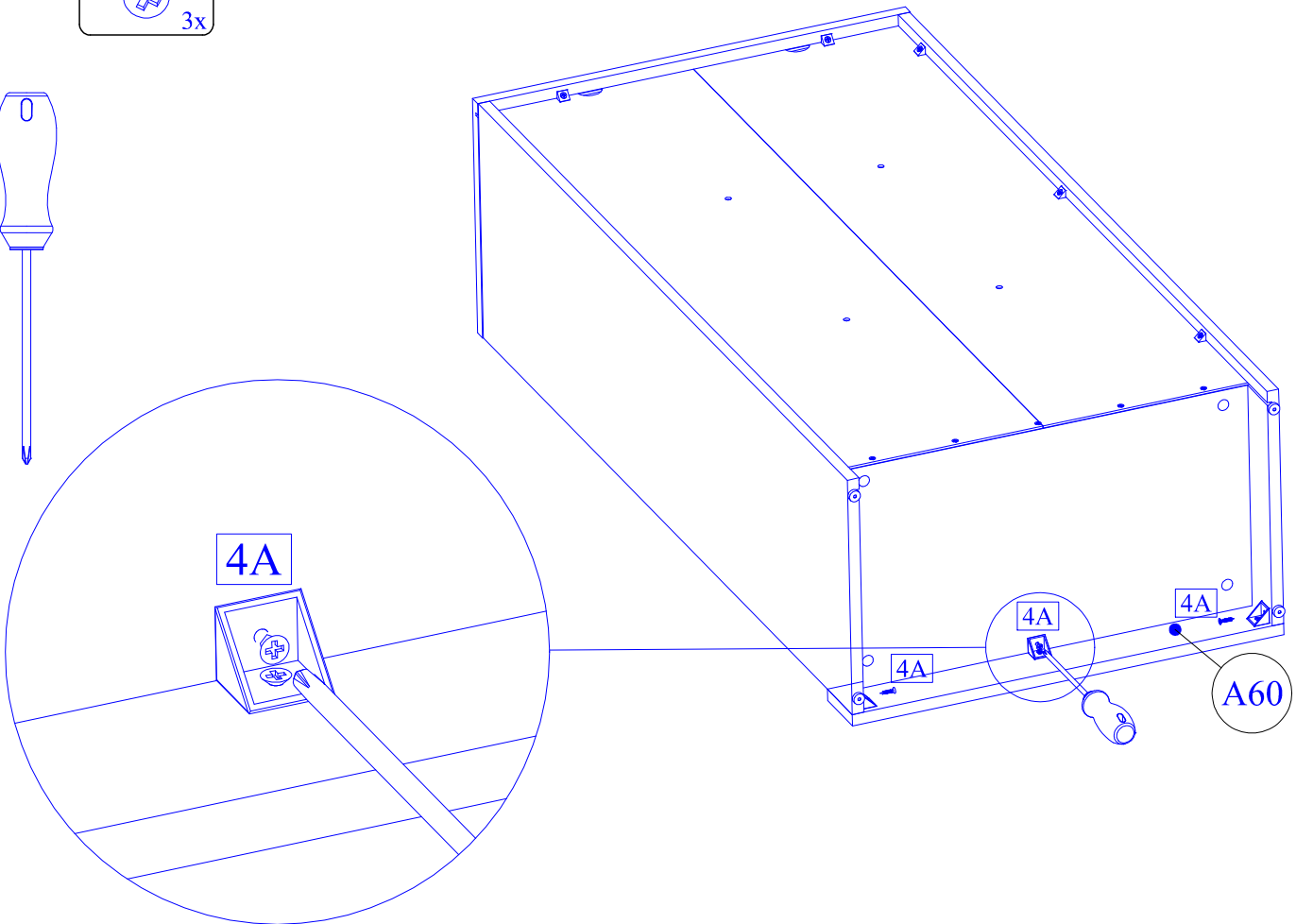
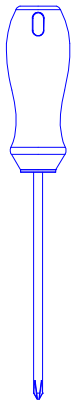
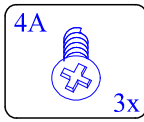
12



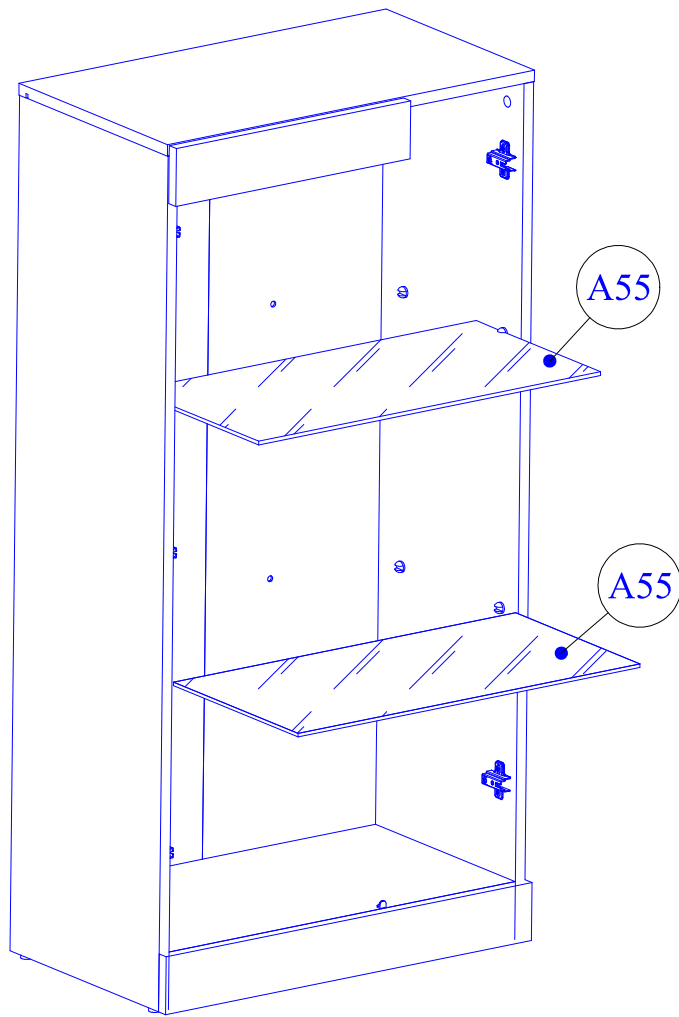
13



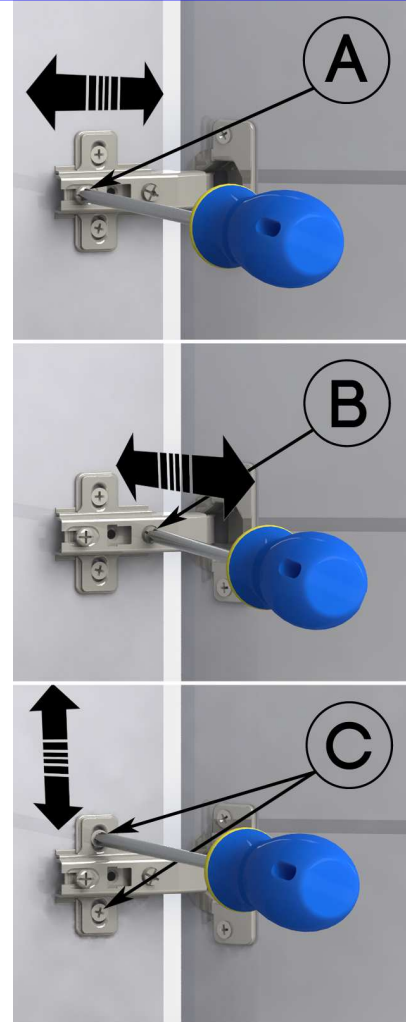
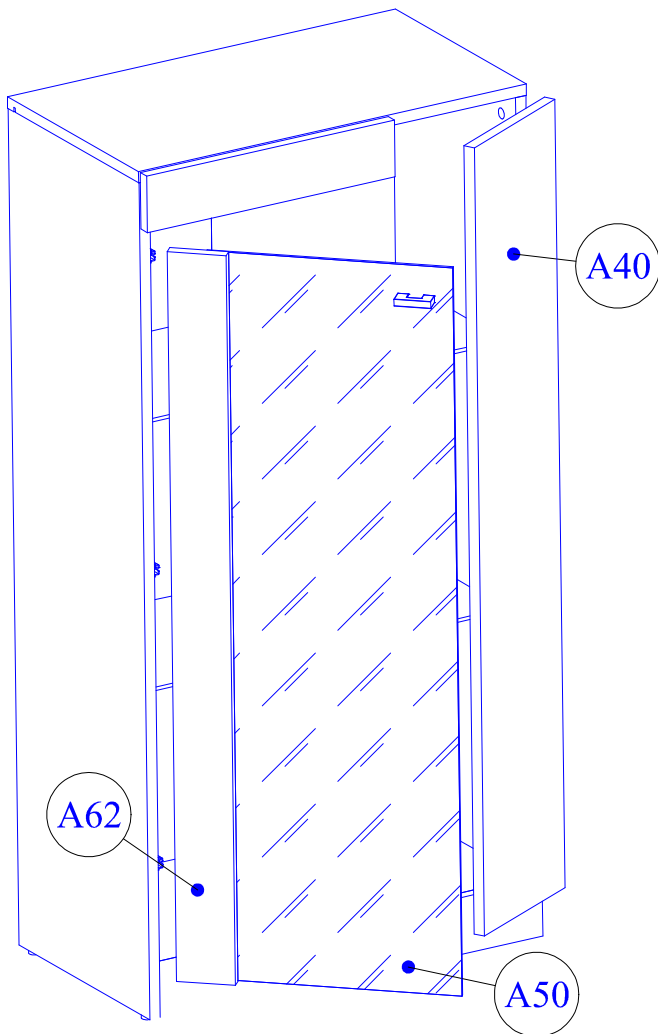
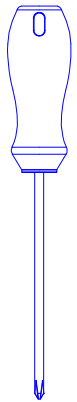
14


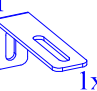



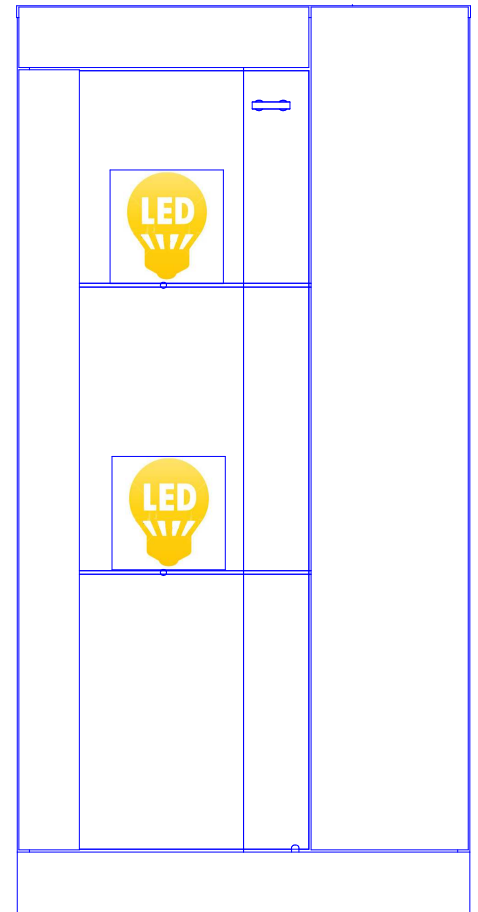
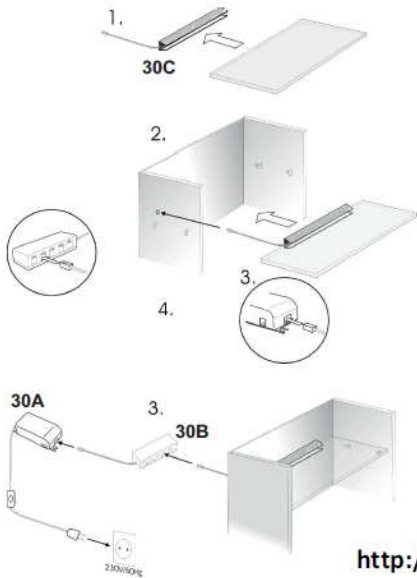
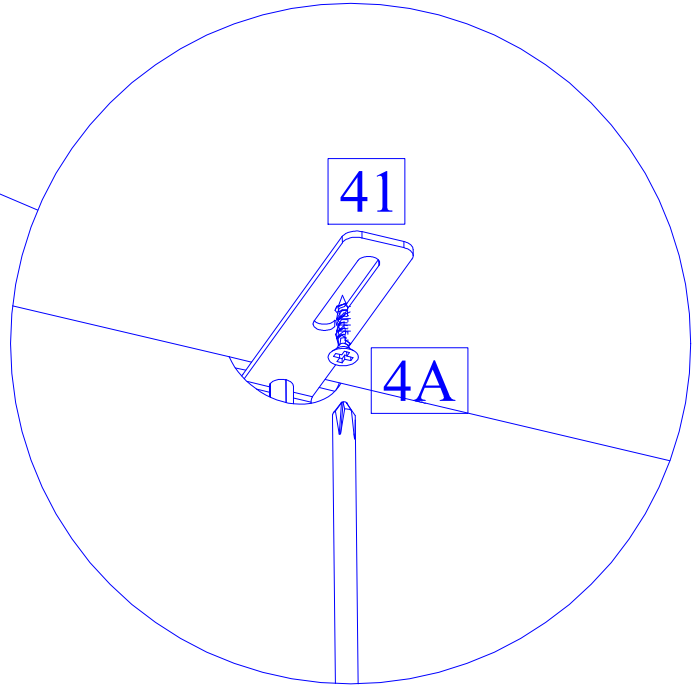
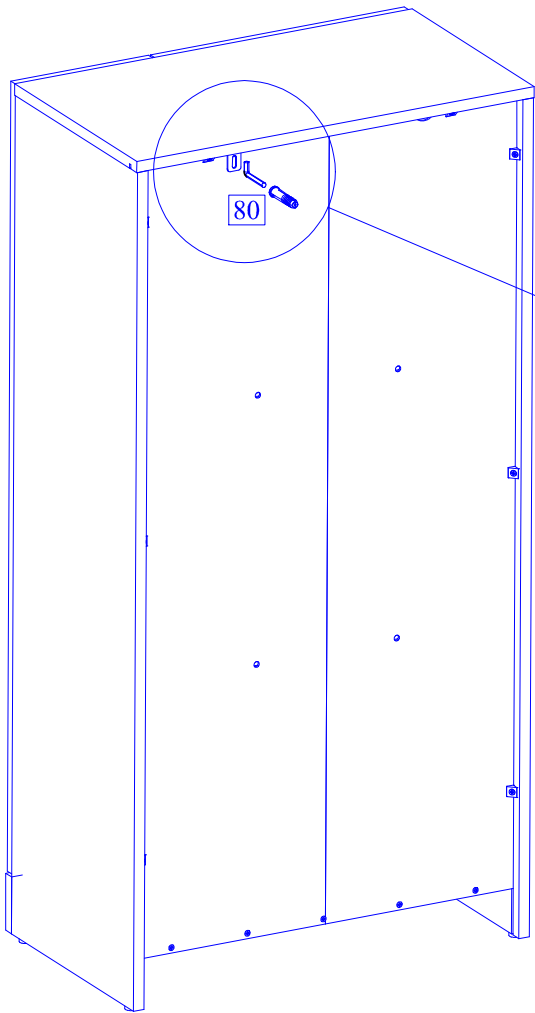
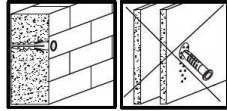
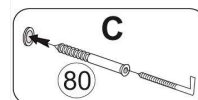
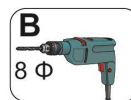
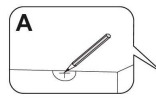
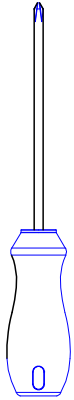
15



16



- 4A  1x
- 41  1x
- 80  1x



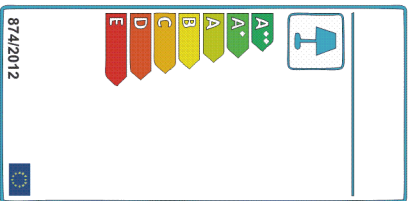
<http://www.bega-gruppe.de>



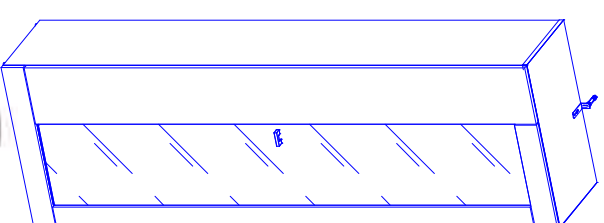
BG	Bulgarisch	áúeárdnëç
CS	Tschechisch	ãeština
DA	Dänisch	Dansk
DE	Deutsch	Deutsch
ET	Estonisch	Eesti
EL	Griechisch	ÎeççieçÛ
EN	English	English
ES	Spanisch	espaol
FR	Französisch	Français
FI	Finnisch	suomalainen
HR	Kroatisch	hrvatski
HU	Ungarisch	magyar
IT	Italienisch	italiano
LV	Lettisch	Latvijas
LT	Litauisch	Lietuvos
NL	Niederländisch	Nederlands
PL	Polnisch	Polski
PT	Portugiesisch	português
RO	Rumänisch	român
SK	Slowakisch	slovenský
SL	Slowenisch	slovenščina
SV	Schwedisch	Svenska



<http://www.bega-gruppe.de>



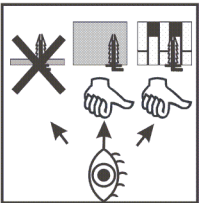
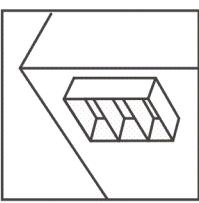
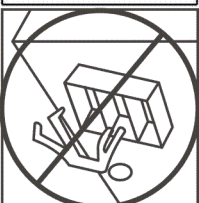
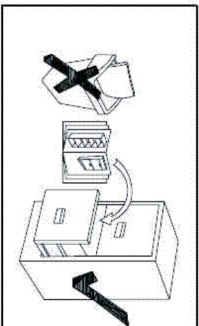
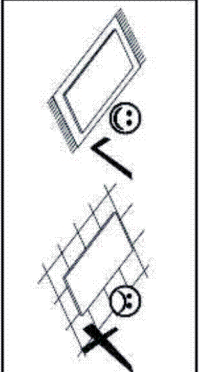
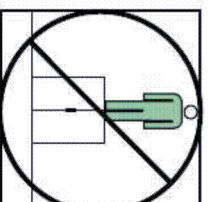
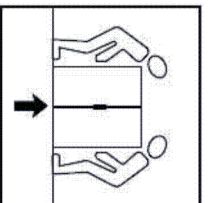
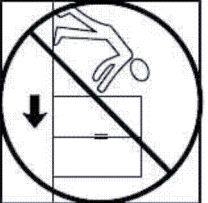
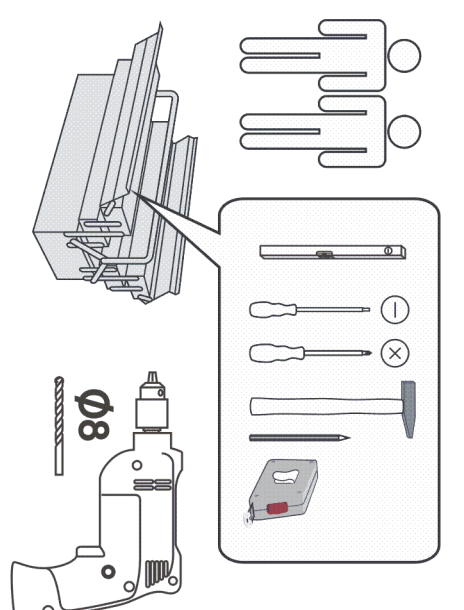
BG	Bulgarisch	български
CS	Tschechisch	čeština
DA	Dänisch	Dansk
DE	Deutsch	Deutsch
ET	Estonisch	Eesti
EL	Griechisch	ελληνικά
EN	Englisch	English
ES	Spanisch	español
FR	Französisch	français
FI	Finnisch	suomalainen
HR	Kroatisch	hrvatski
HU	Ungarisch	magyar
IT	Italienisch	italiano
LV	Lettisch	latvian
LT	Litauisch	lietuvis
NL	Niederländisch	Nederlands
PL	Polnisch	Polski
PT	Portugiesisch	português
RO	Rumänisch	român
SK	Slowakisch	slovenský
SL	Slowenisch	slovensčina
SV	Schwedisch	Svenska

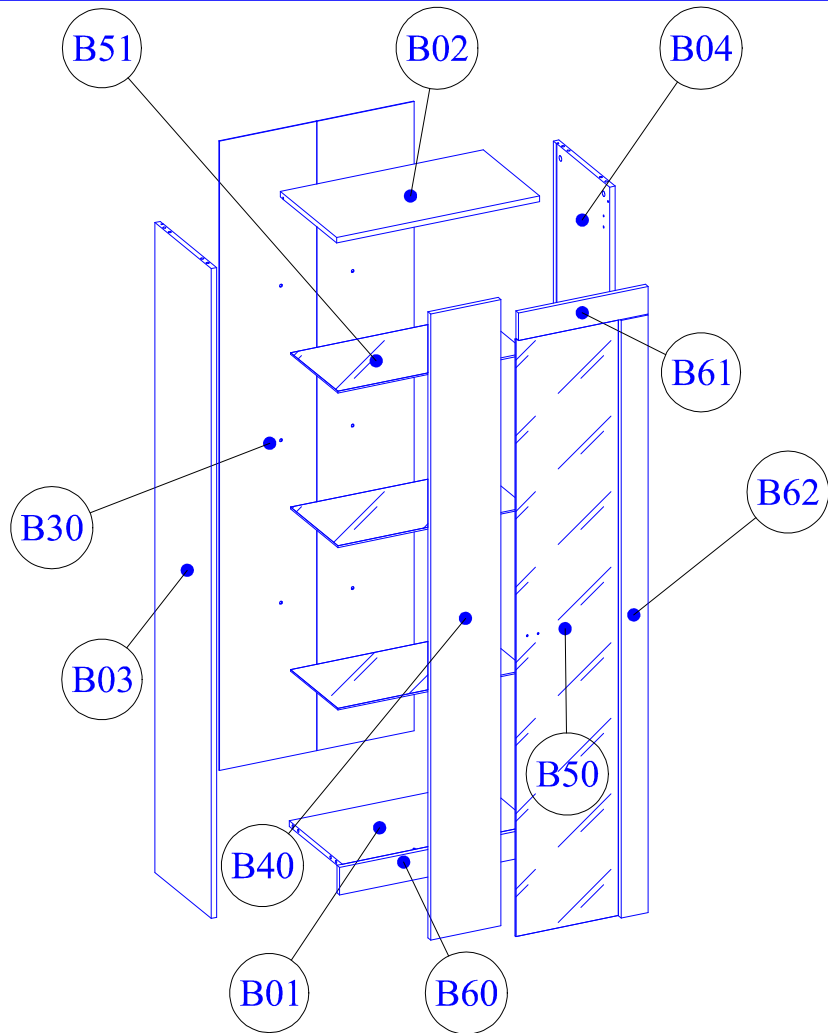


B

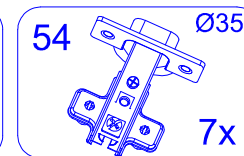
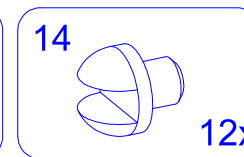
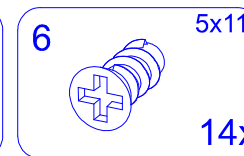
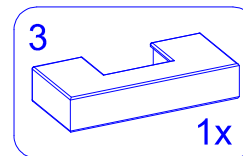
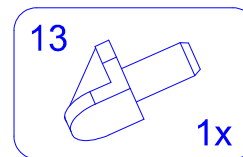
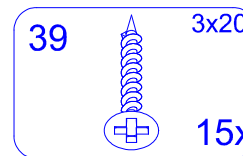
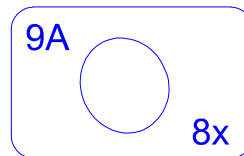
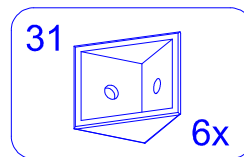
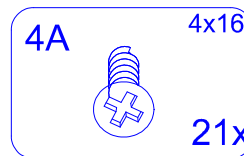
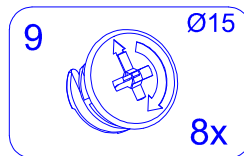
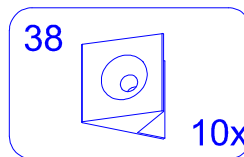
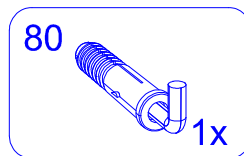
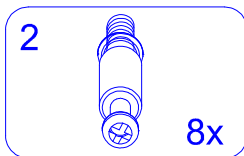
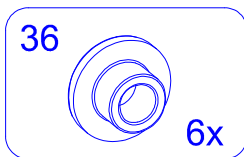
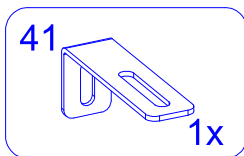
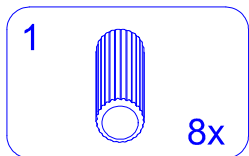
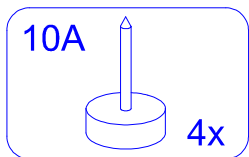
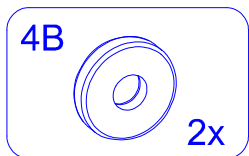
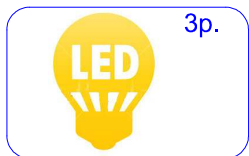


60 min

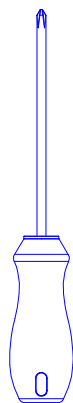
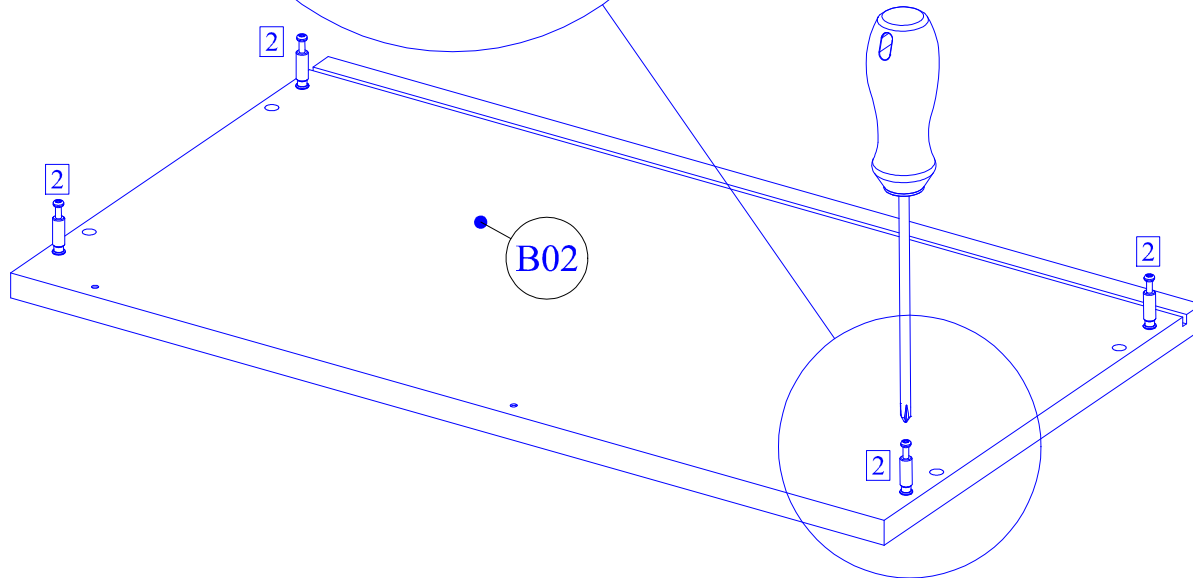
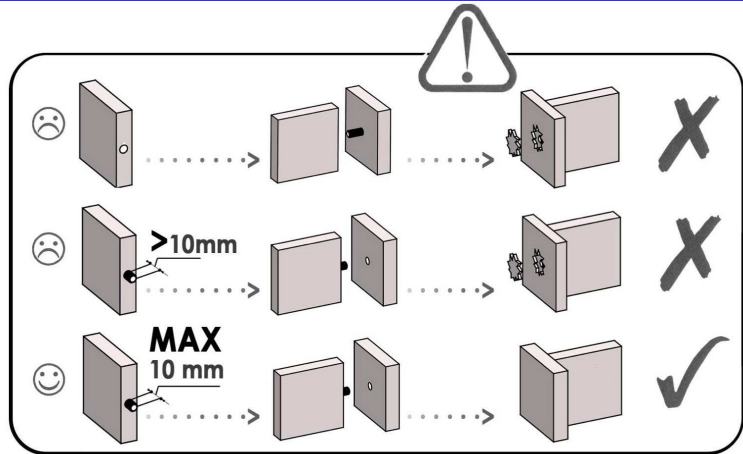
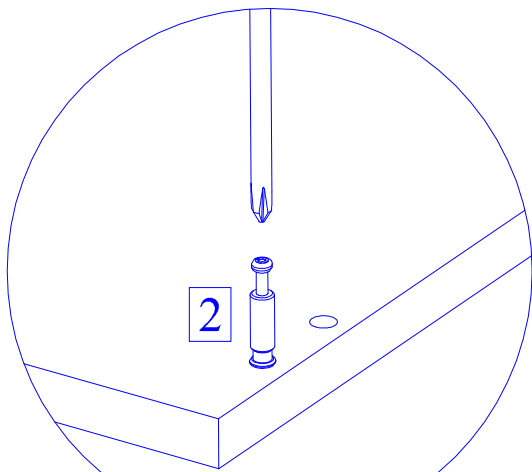
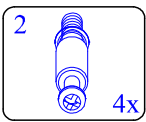




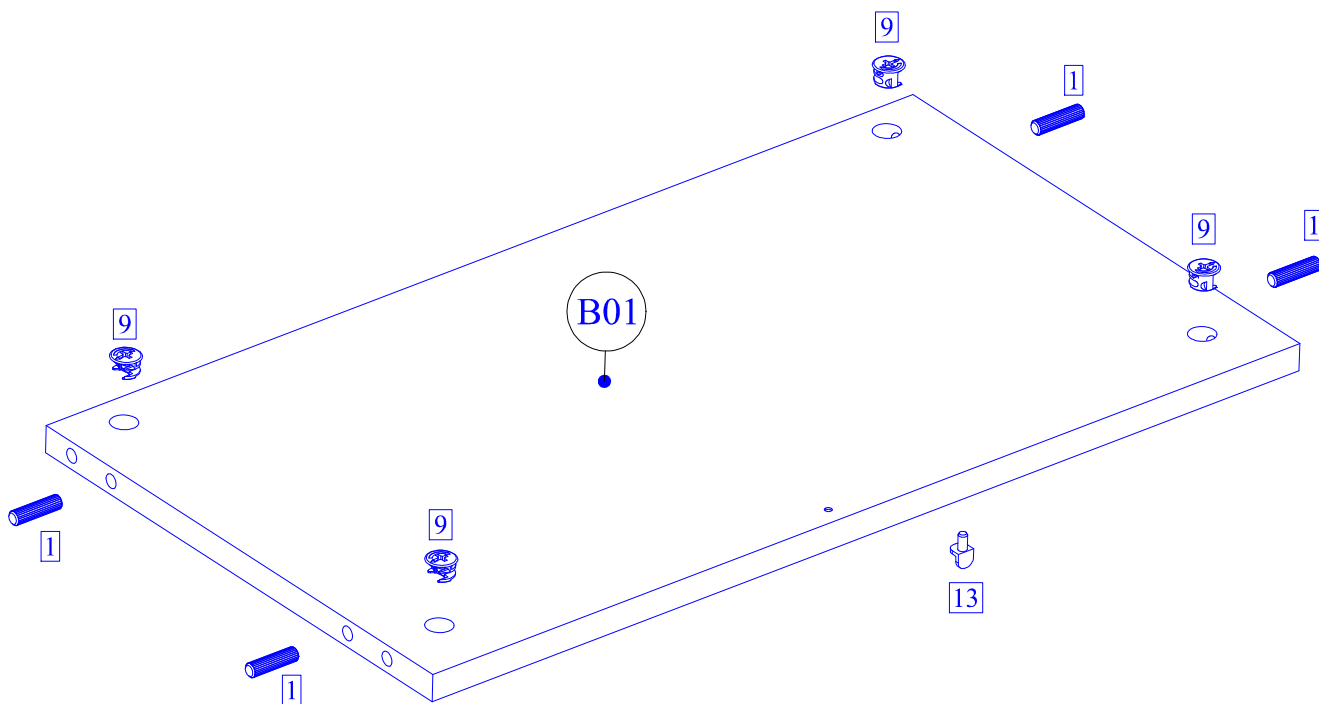
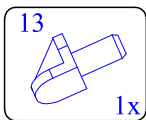
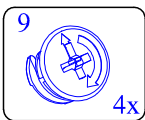
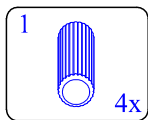
B62	1732	80	1	3
B61	384	80	1	3
B60	599	80	1	3
B51	560	280	3	3
B50	1730	334	1	3
B40	1815	208	1	3
B30	1824	288	2	3
B04	1884	334	1	3
B03	1884	334	1	3
B02	601	334	1	3
B01	567	314	1	3
Nr	B	H	S	Colli_nr.



1

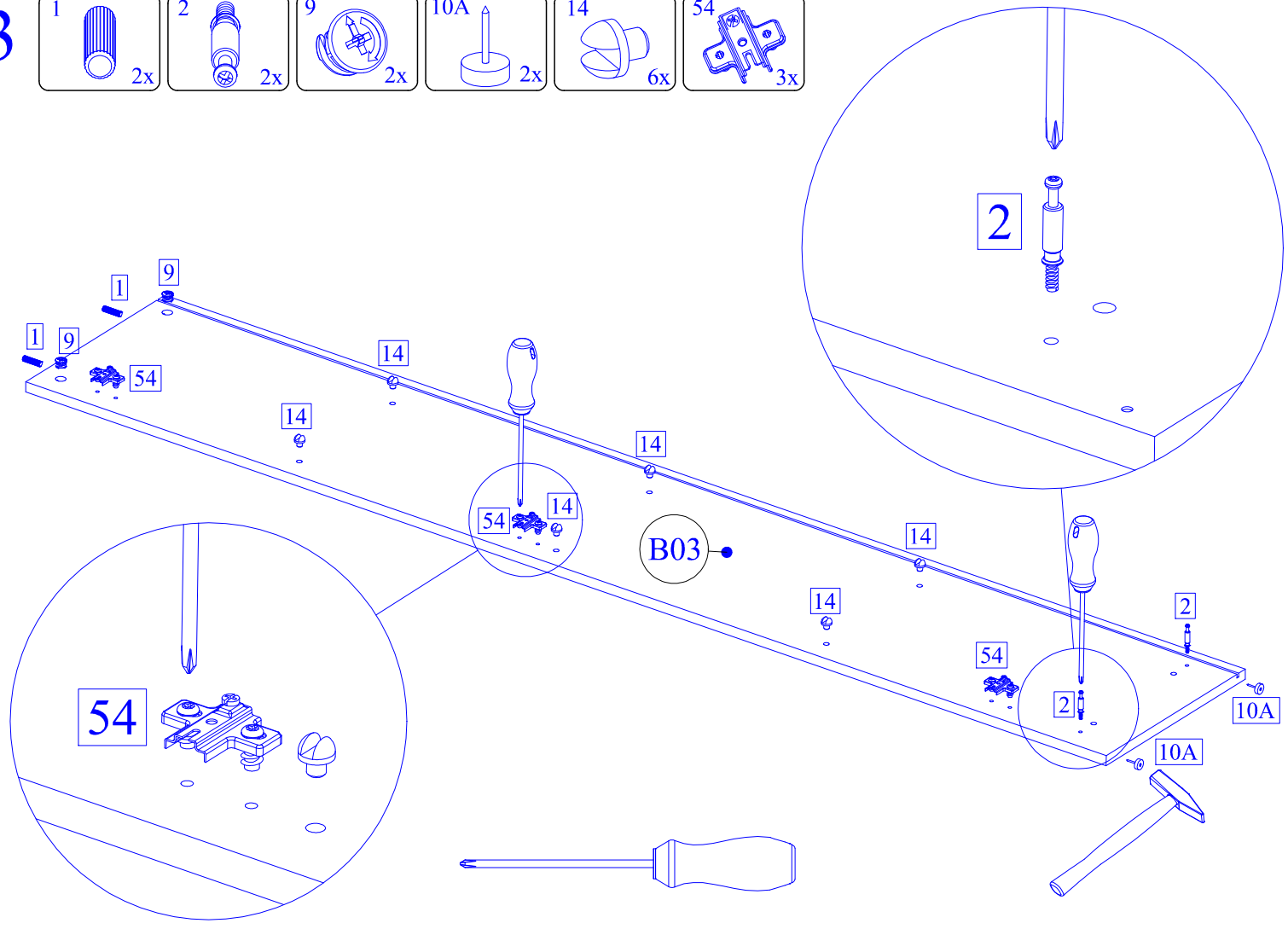


2



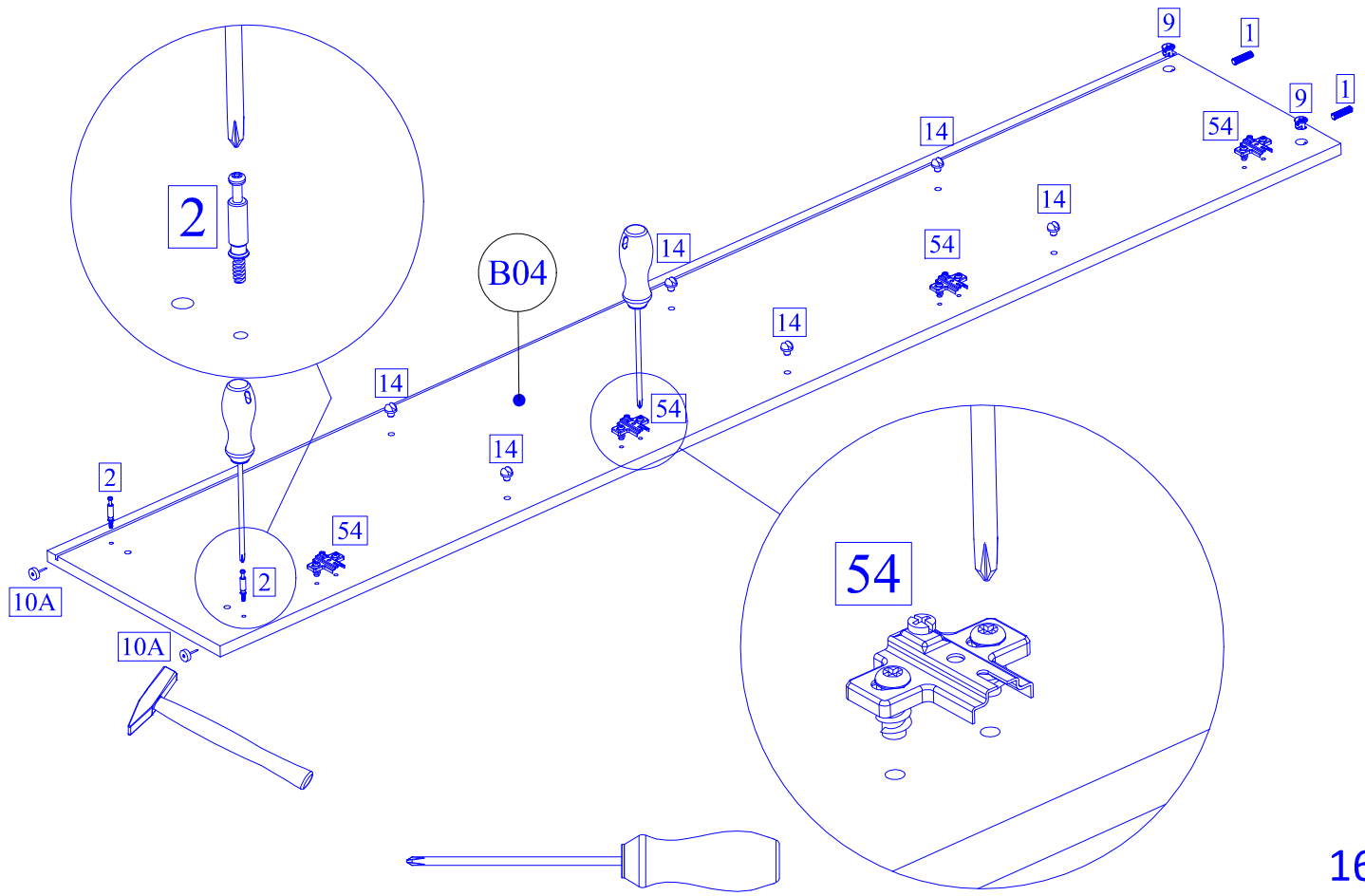
3

- 1 2x
- 2 2x
- 9 2x
- 10A 2x
- 14 6x
- 54 3x

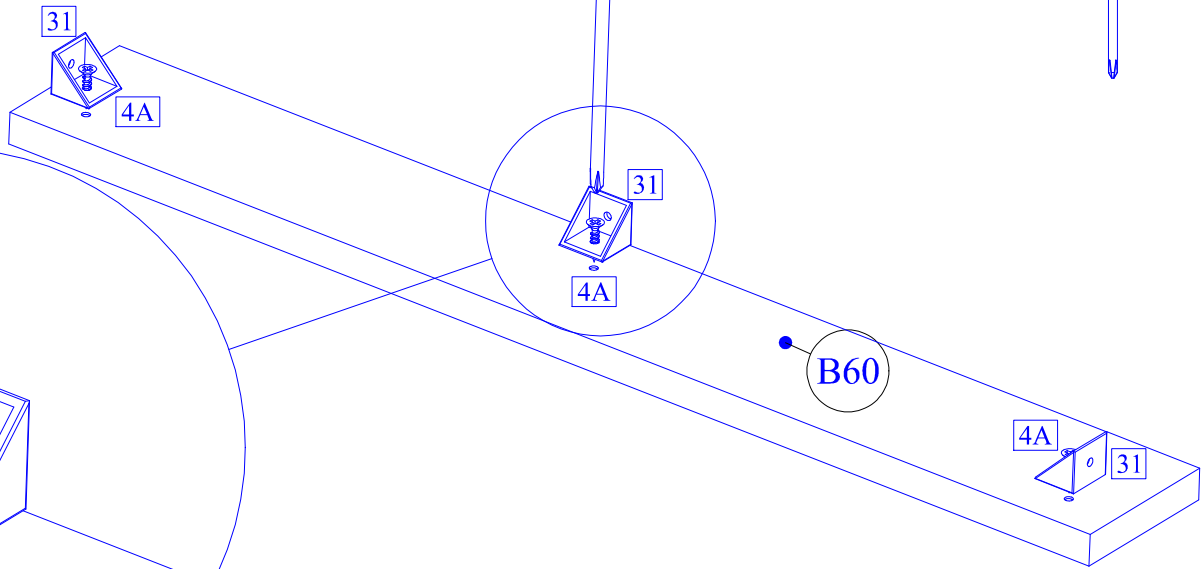
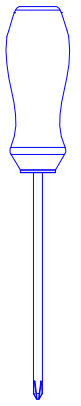
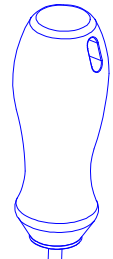
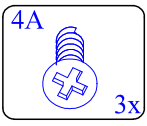
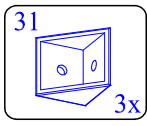


4

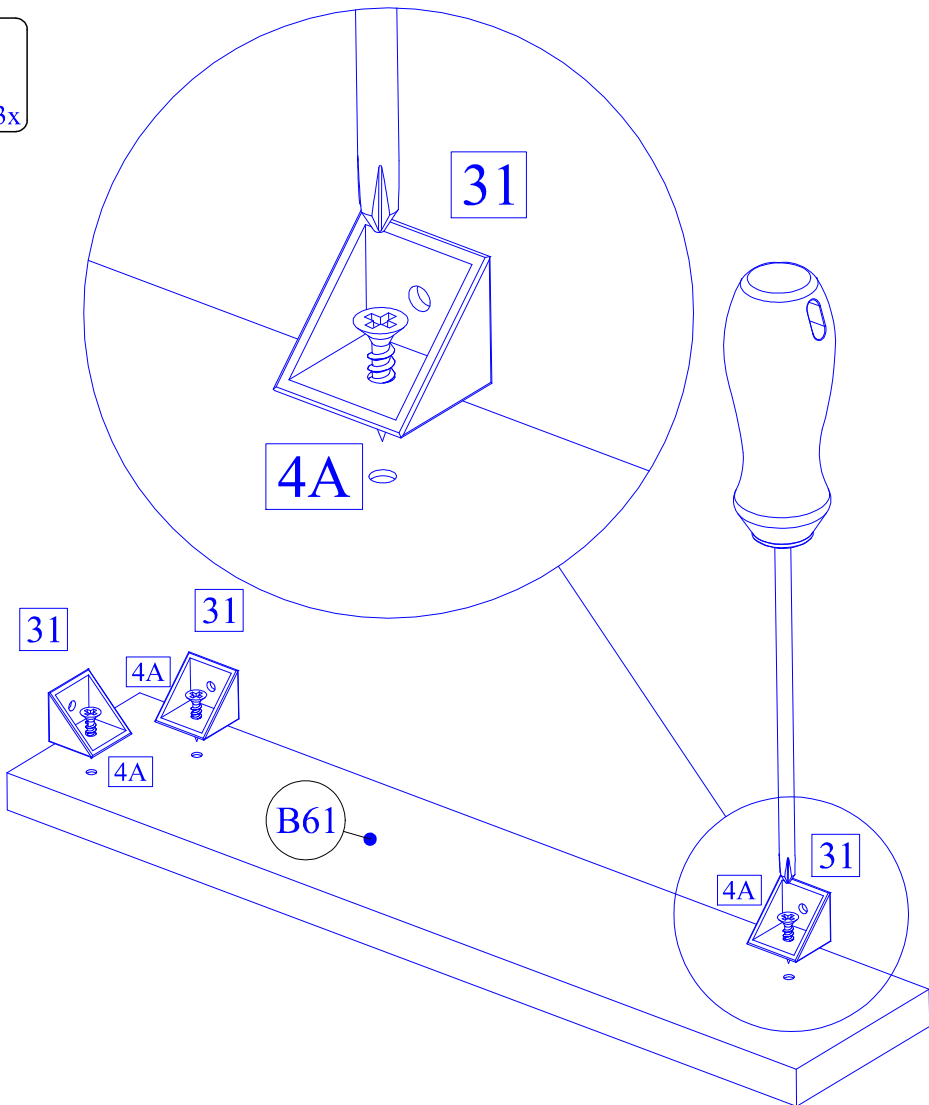
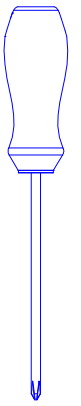
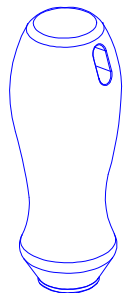
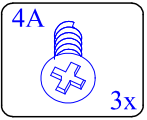
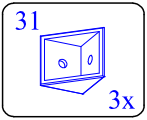
- 1 2x
- 2 2x
- 9 2x
- 10A 2x
- 14 6x
- 54 4x



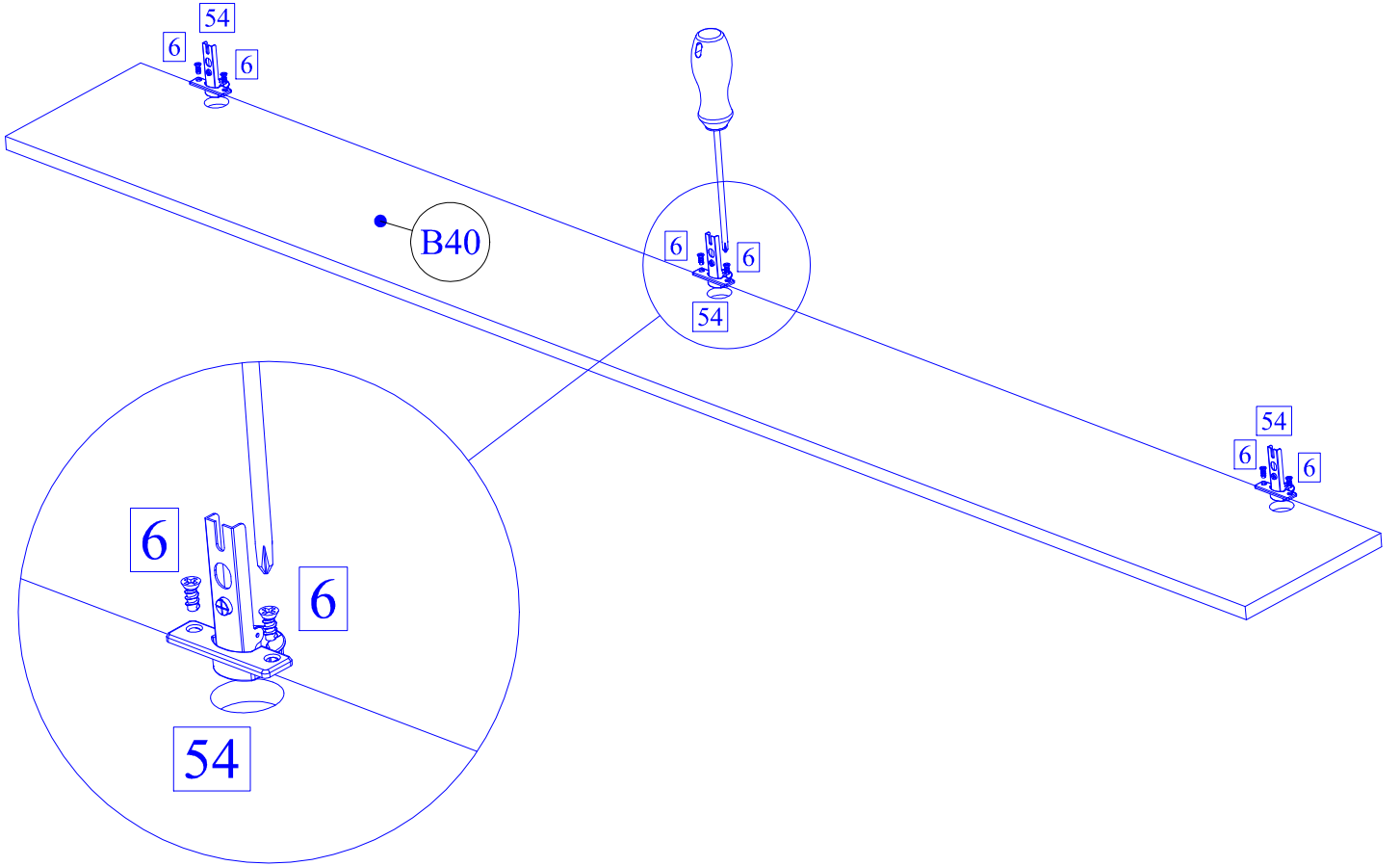
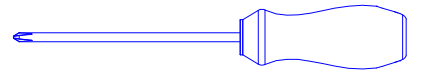
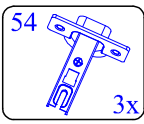
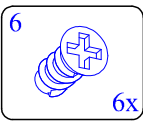
5



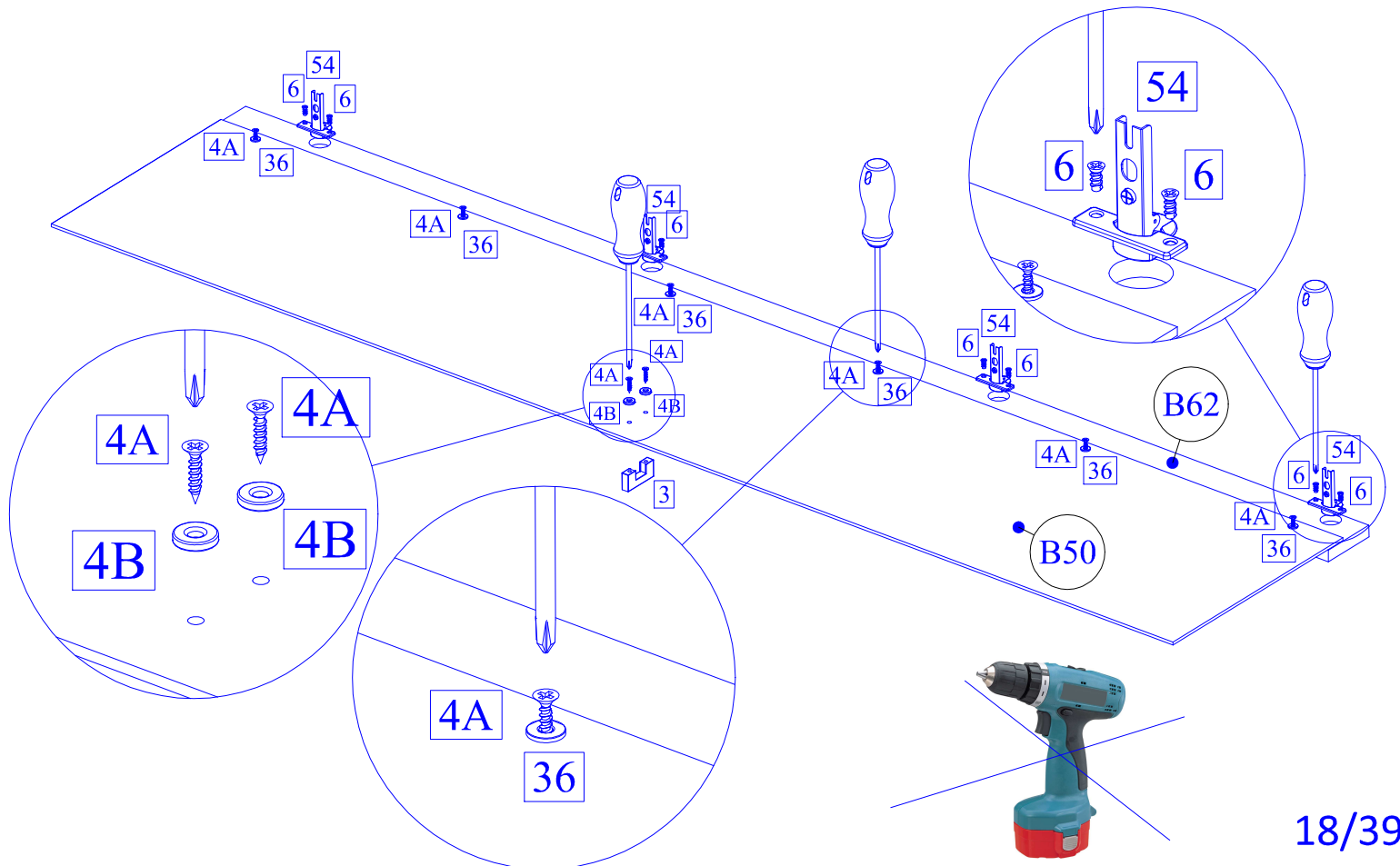
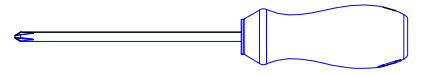
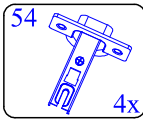
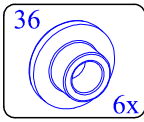
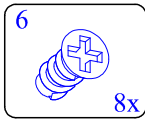
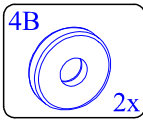
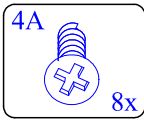
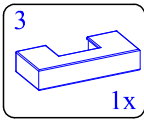
6



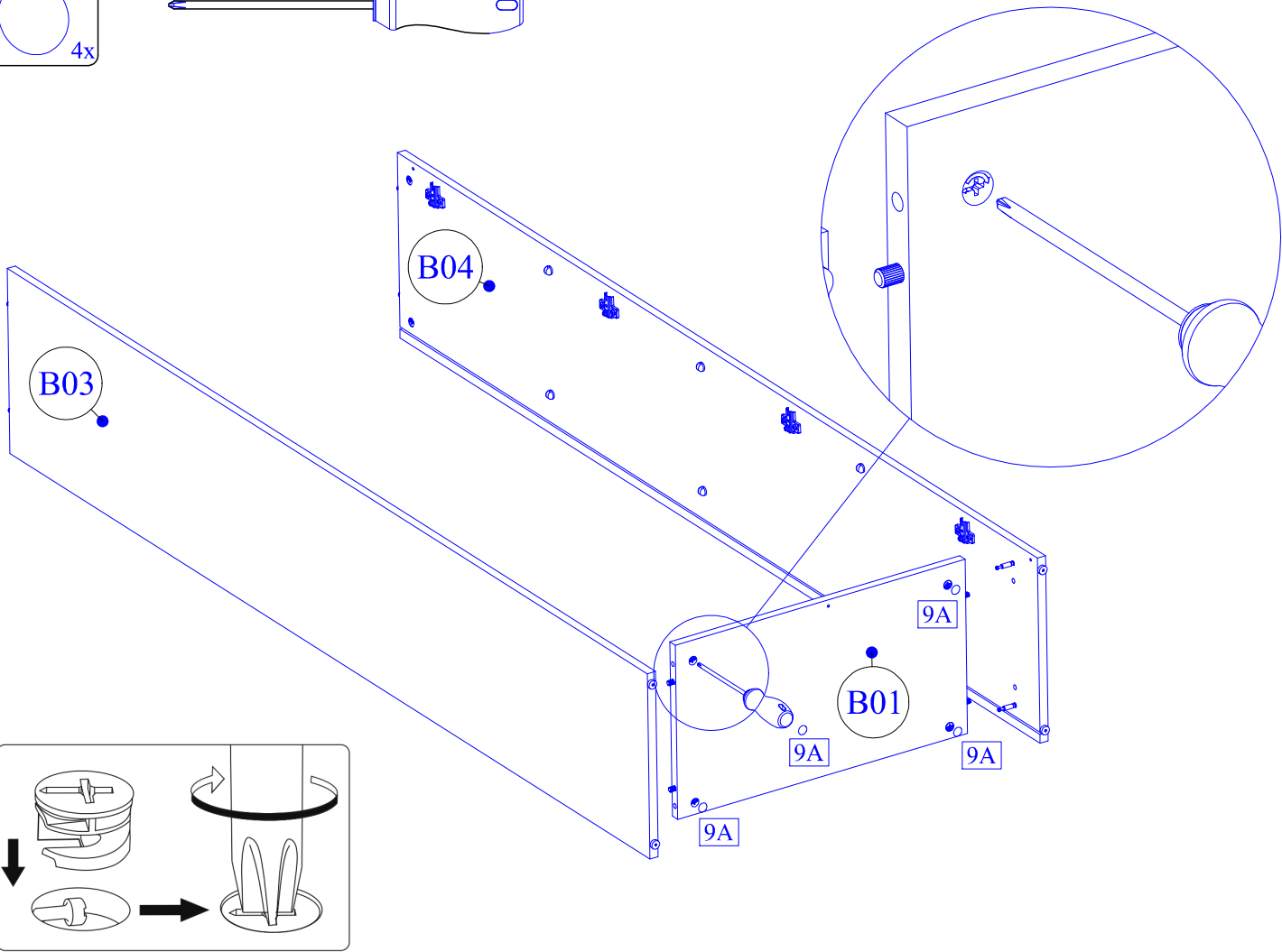
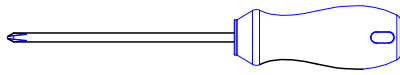
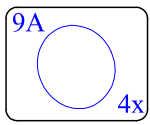
7



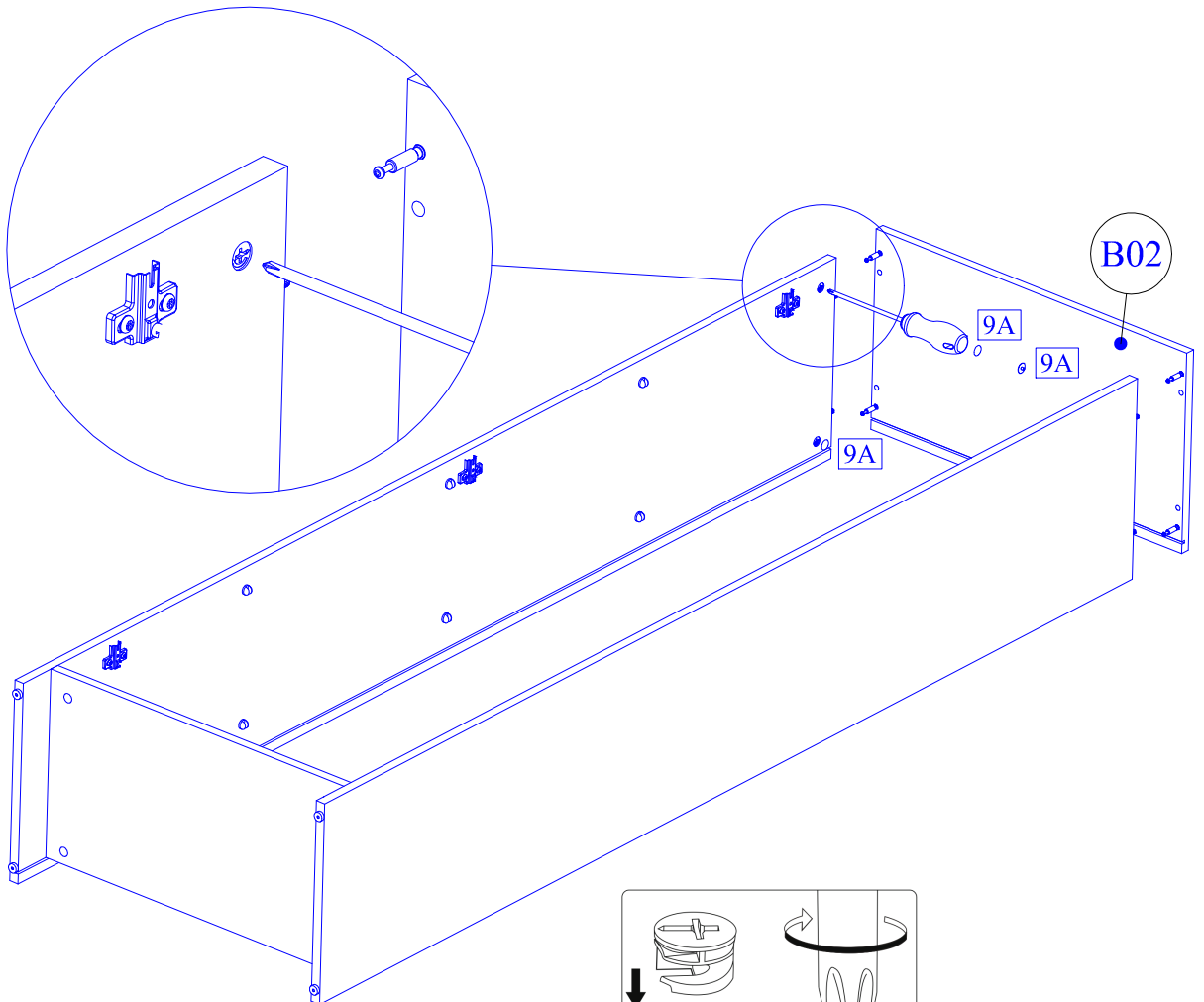
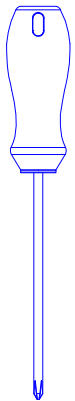
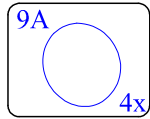
8



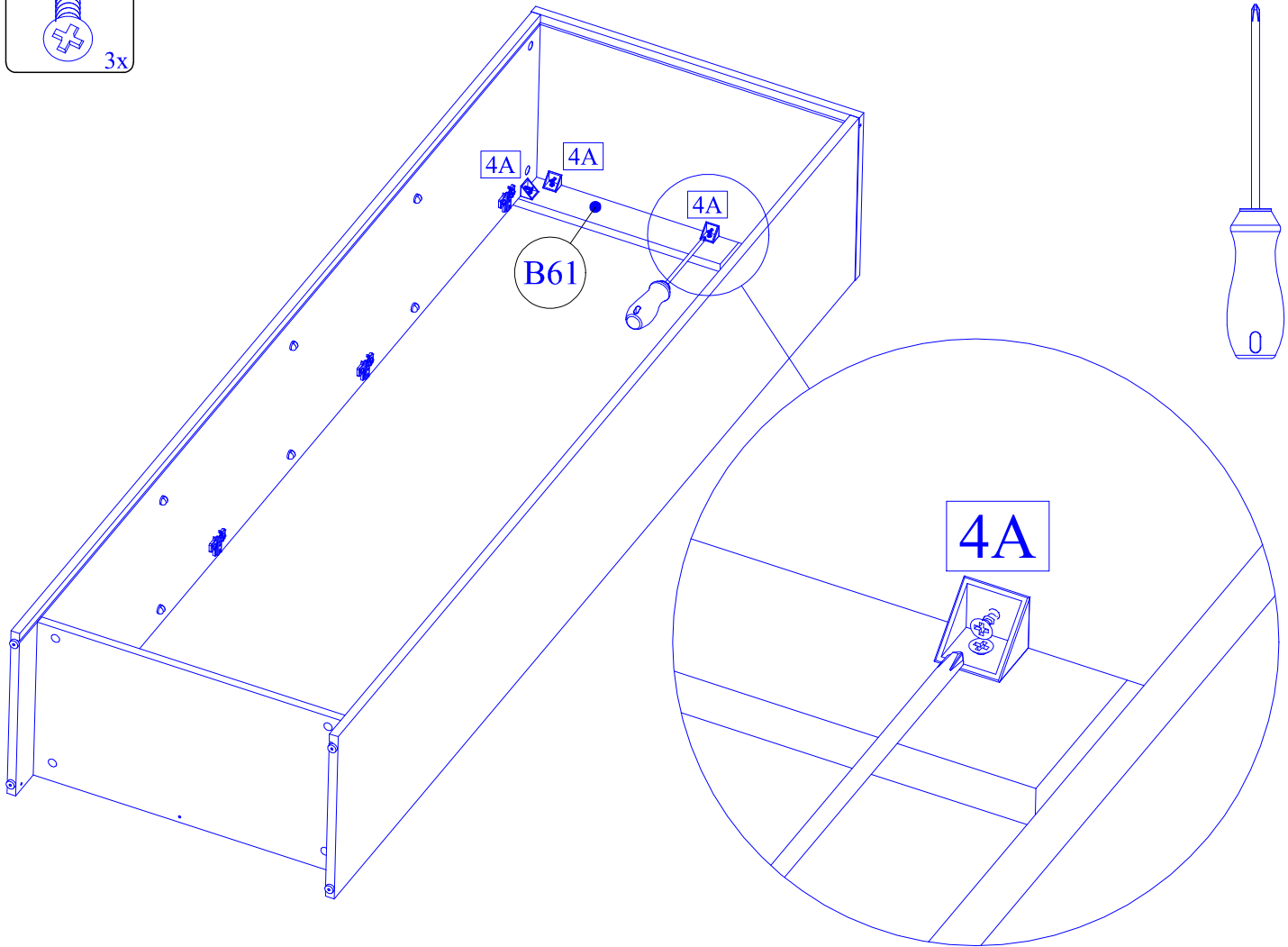
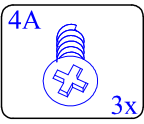
9



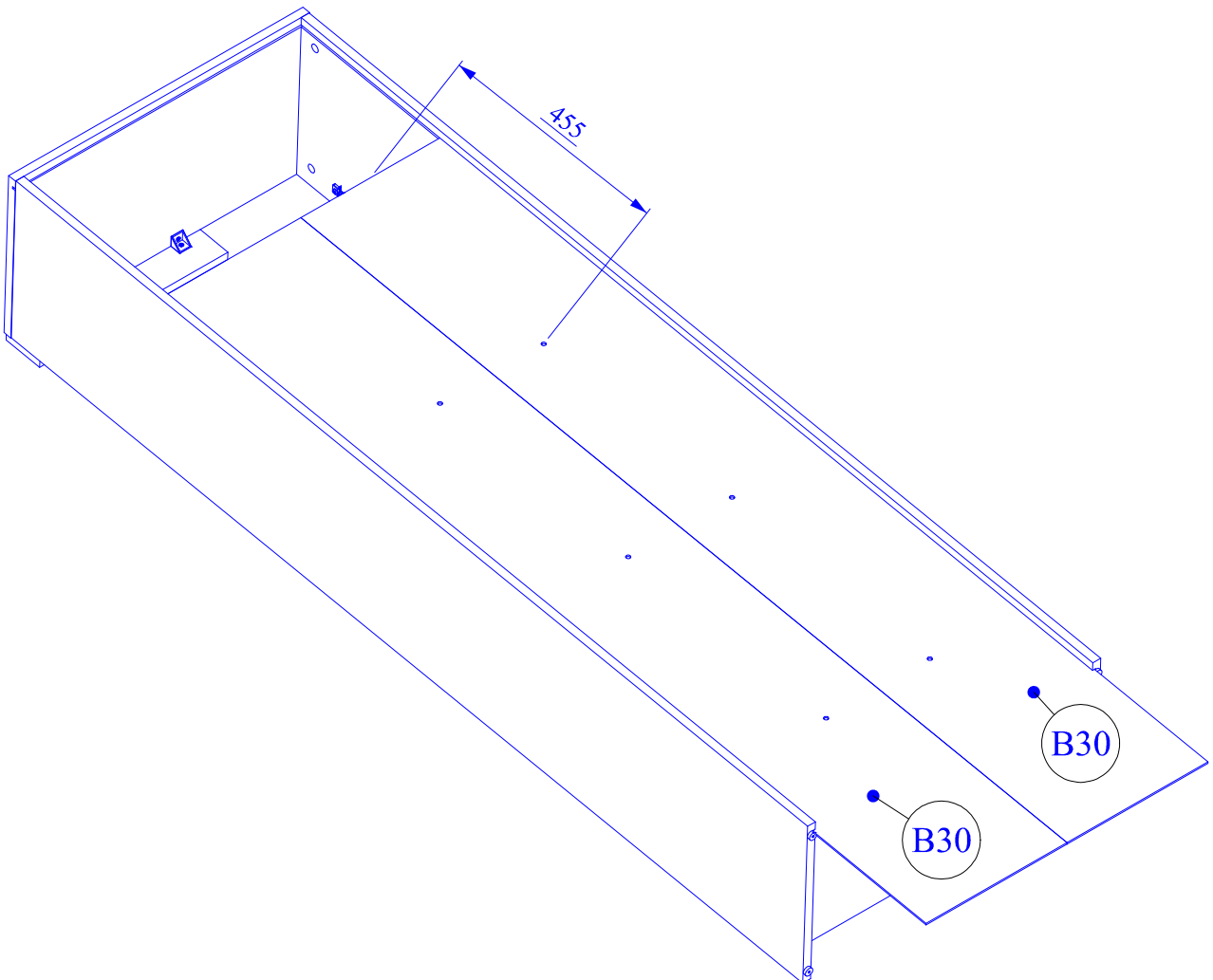
10



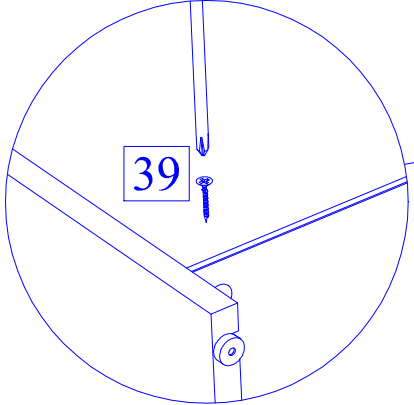
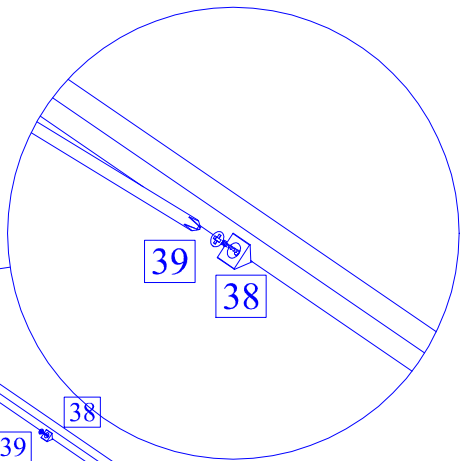
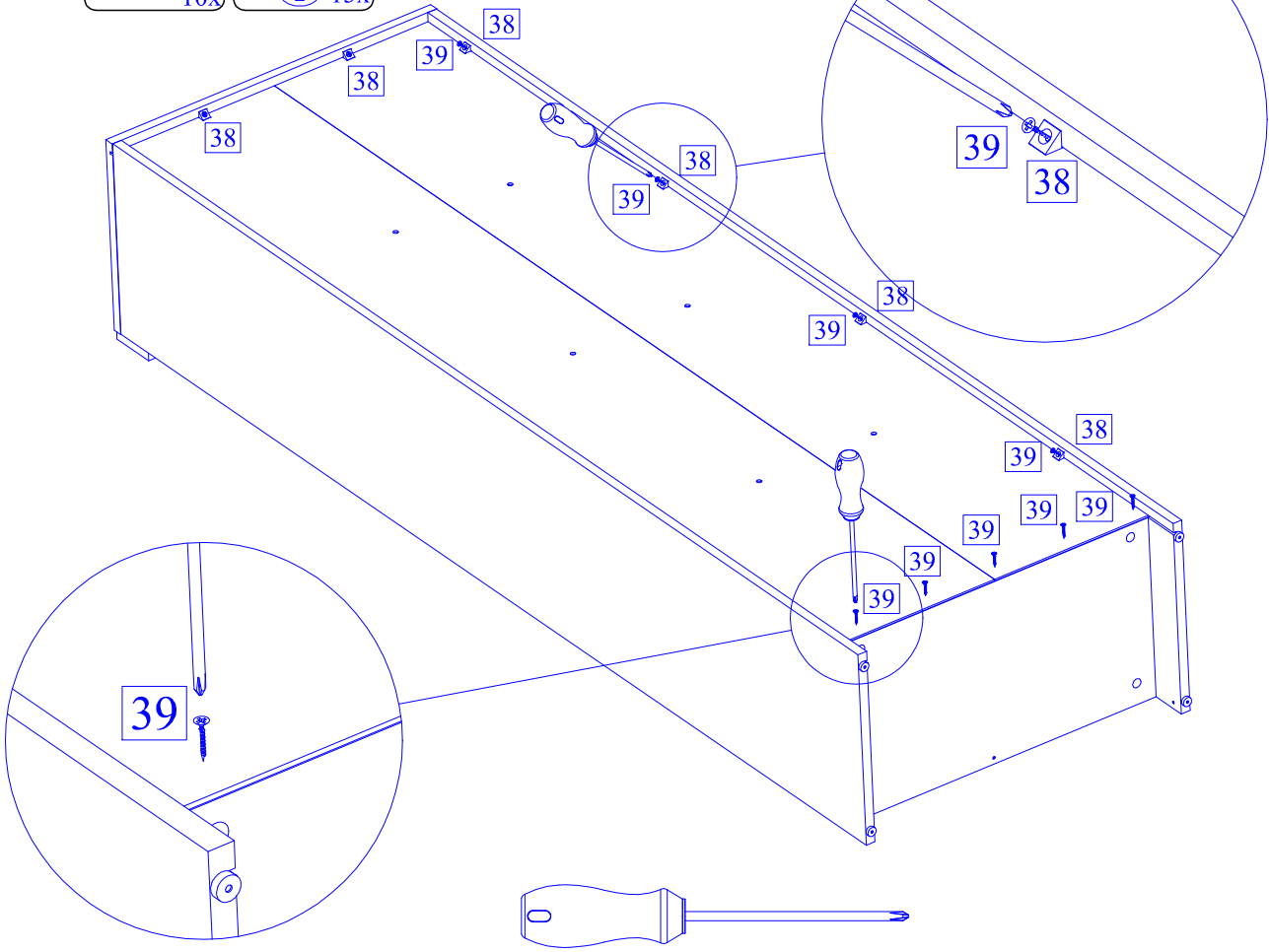
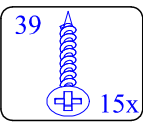
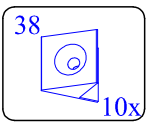
11



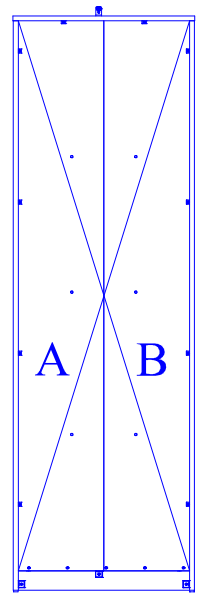
12



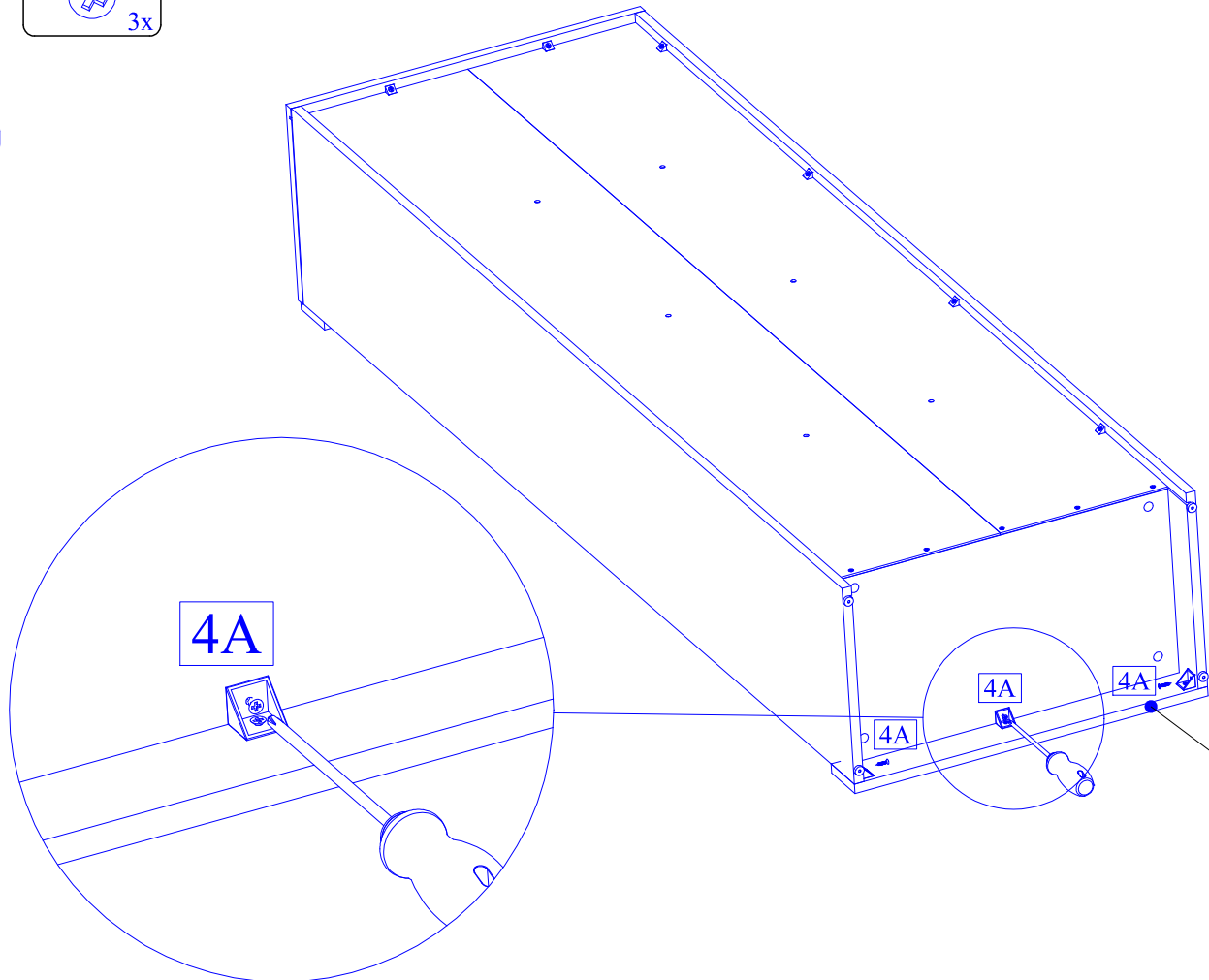
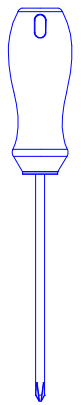
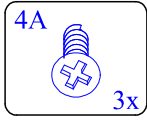
13



A=B

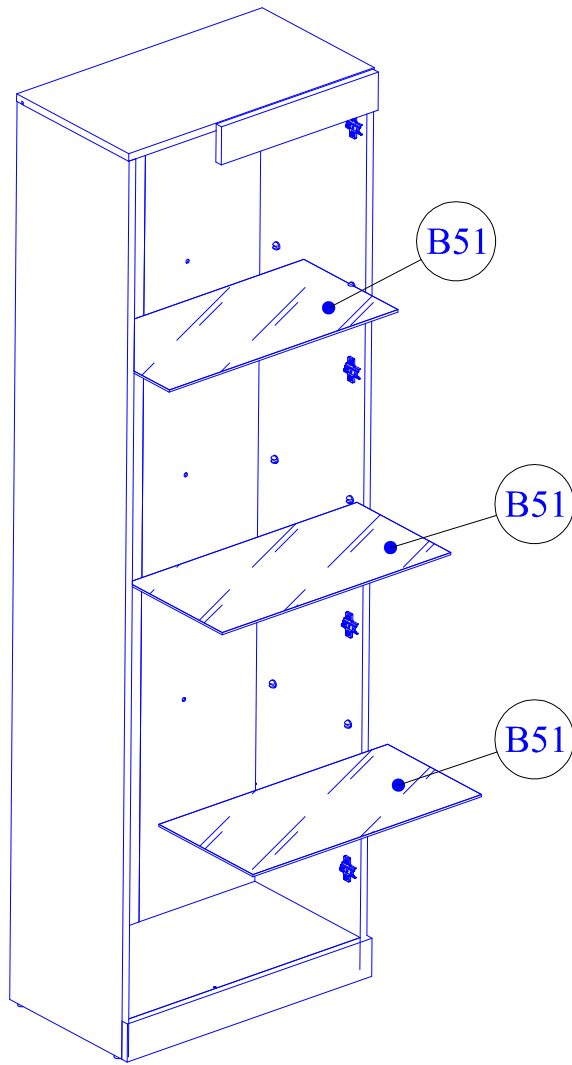


14

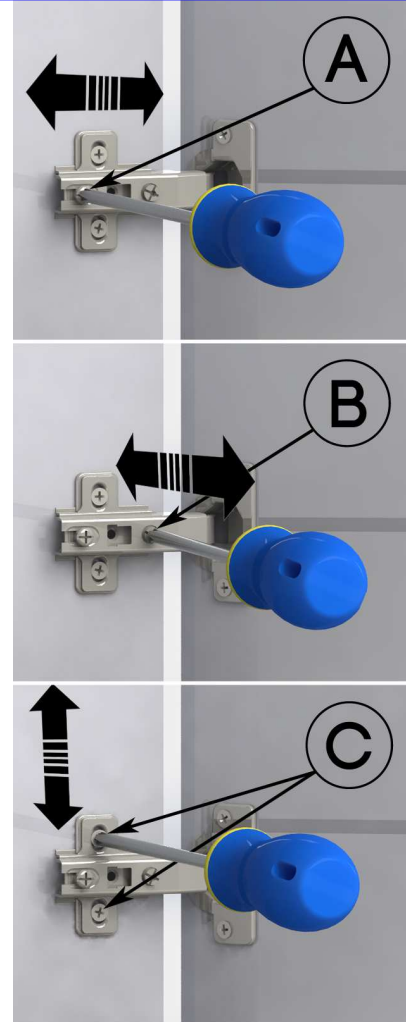
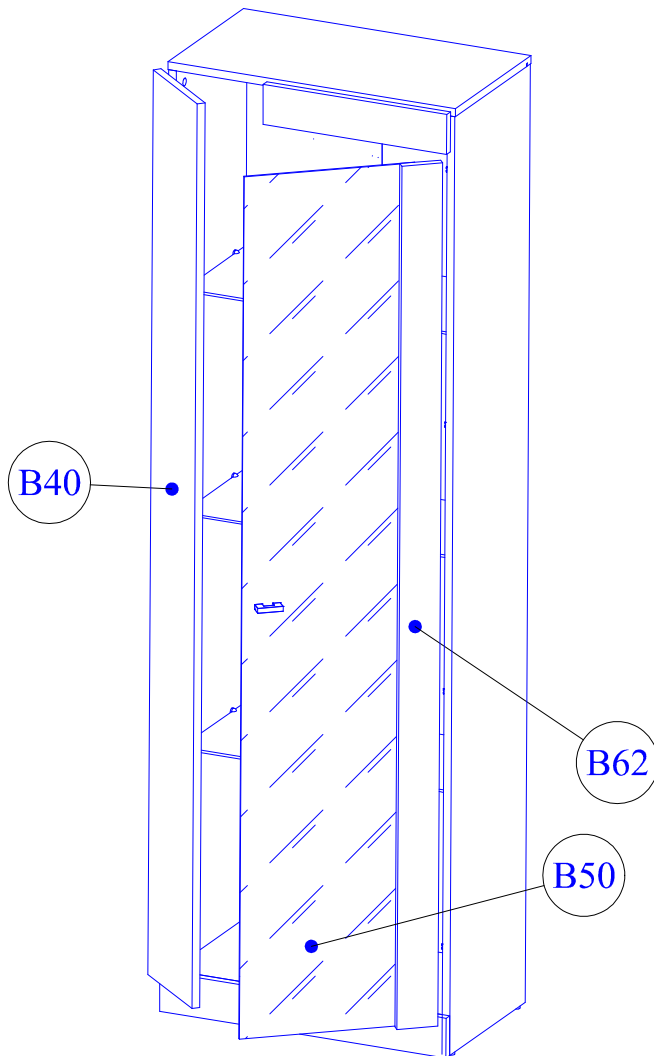


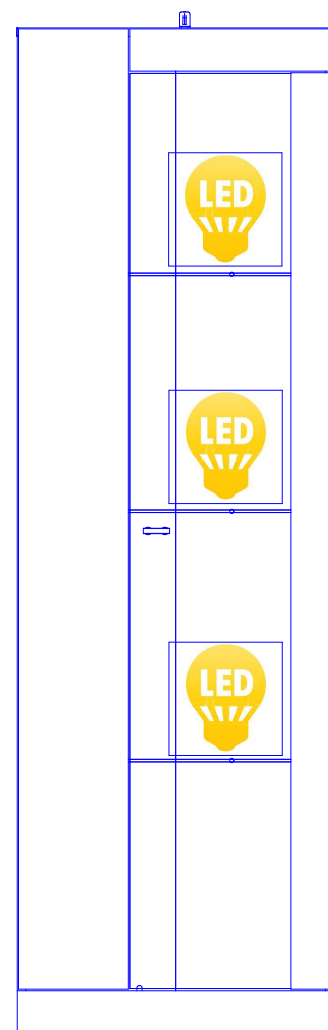
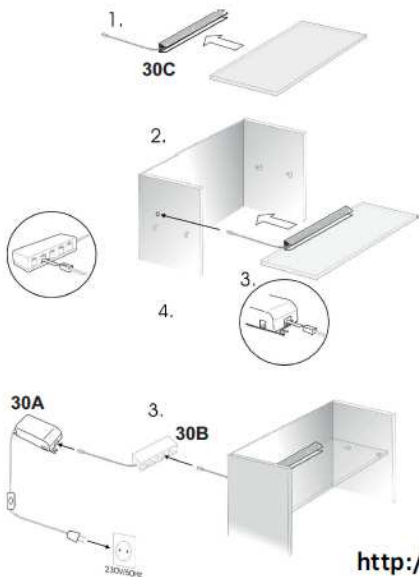
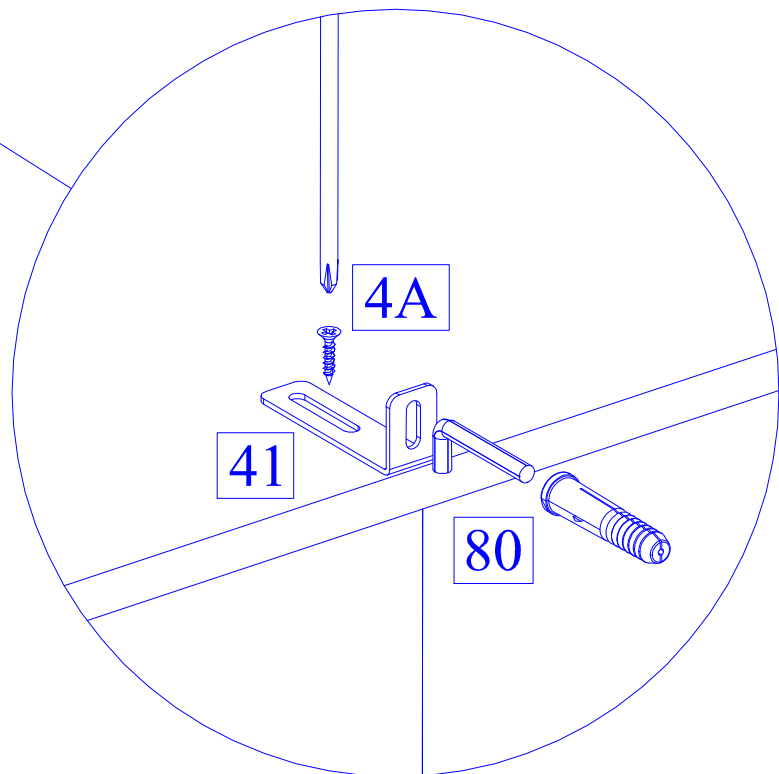
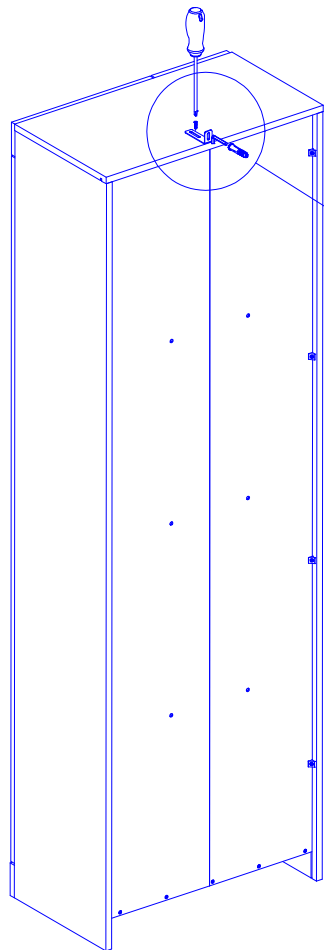
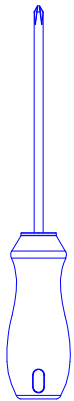
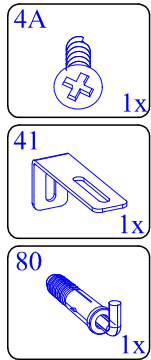
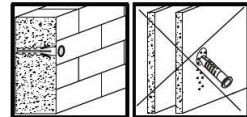
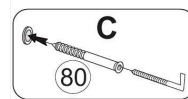
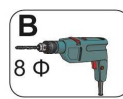
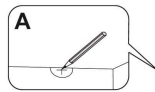
B60

15



16





<http://www.bega-gruppe.de>

BG	Bulgarisch	áueárdnëç
CS	Tschechisch	ãeština
DA	Dänisch	Dansk
DE	Deutsch	Deutsch
ET	Estonisch	Eesti
EL	Griechisch	léëçiéëÜ
EN	English	English
ES	Spanisch	español
FR	Französisch	Français
FI	Finnisch	suomalainen
HR	Kroatisch	hrvatski
HU	Ungarisch	magyar
IT	Italienisch	italiano
LV	Lettisch	Latvijas
LT	Litauisch	Lietuvos
NL	Niederländisch	Nederlands
PL	Polnisch	Polski
PT	Portugiesisch	português
RO	Rumänisch	român
SK	Slowakisch	slovenský
SL	Slowenisch	slovenščina
SV	Schwedisch	Svenska



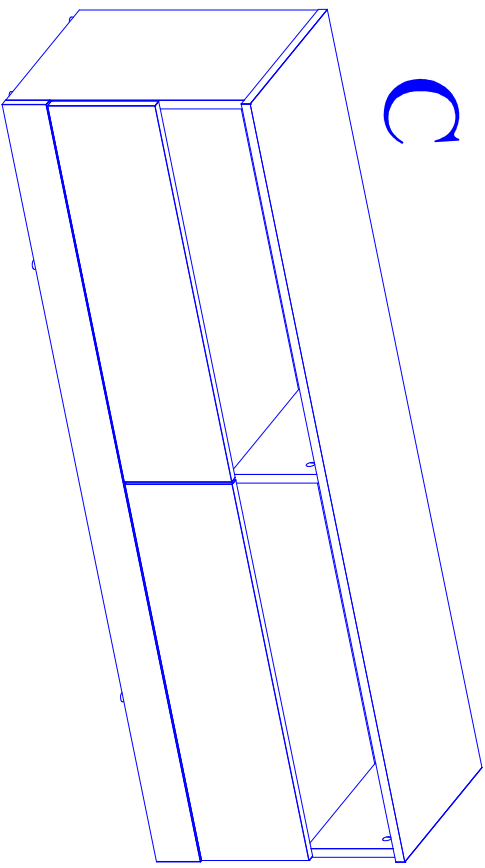
<http://www.bega-gruppe.de>



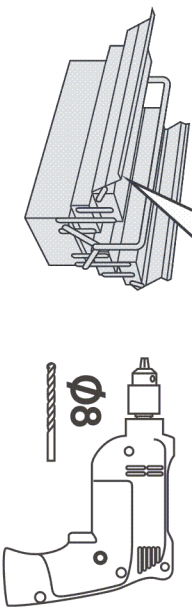
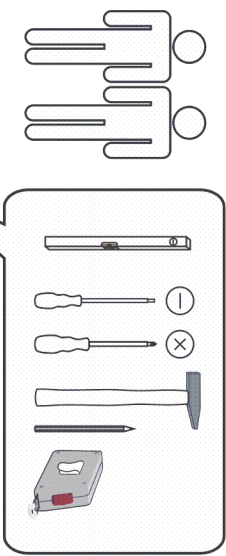
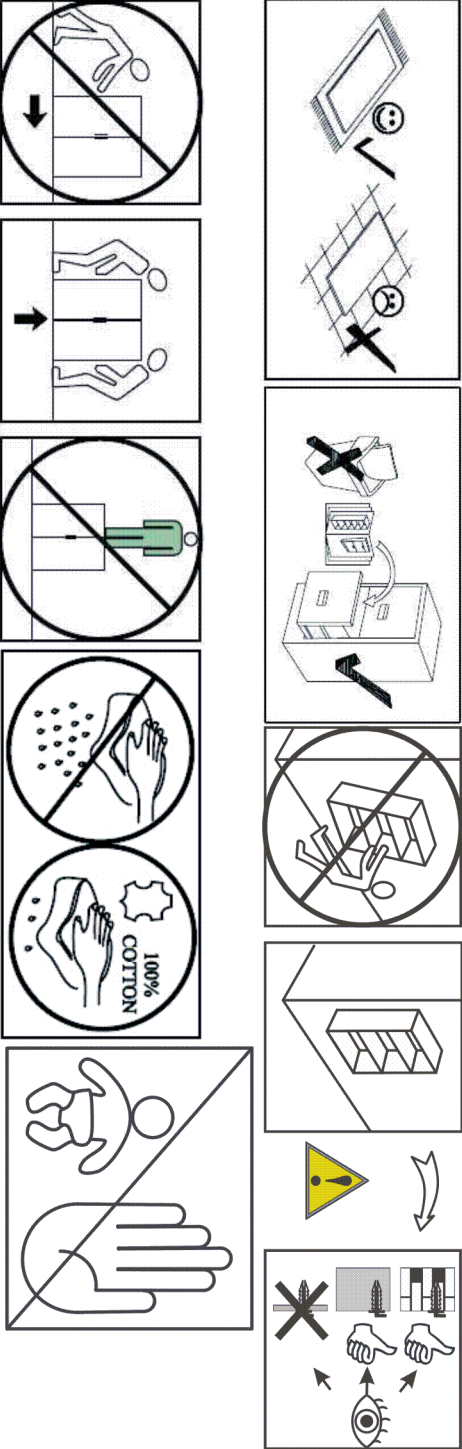
- | | | |
|----|----------------|-------------|
| BG | Bulgarisch | български |
| CS | Tschechisch | čeština |
| DA | Dänisch | Dansk |
| DE | Deutsch | Deutsch |
| ET | Estonisch | Eesti |
| EL | Griechisch | ελληνικά |
| EN | Englisch | English |
| ES | Spanisch | español |
| FR | Französisch | français |
| FI | Finnisch | suomalainen |
| HR | Kroatisch | hrvatski |
| HU | Ungarisch | magyar |
| IT | Italienisch | italiano |
| LV | Lettisch | latvis |
| LT | Litauisch | lietuvis |
| NL | Niederländisch | Nederlands |
| PL | Polnisch | Polski |
| PT | Portugiesisch | português |
| RO | Rumänisch | român |
| SK | Slowakisch | slovenský |
| SL | Slowenisch | slovensčina |
| SV | Schwedisch | Svenska |

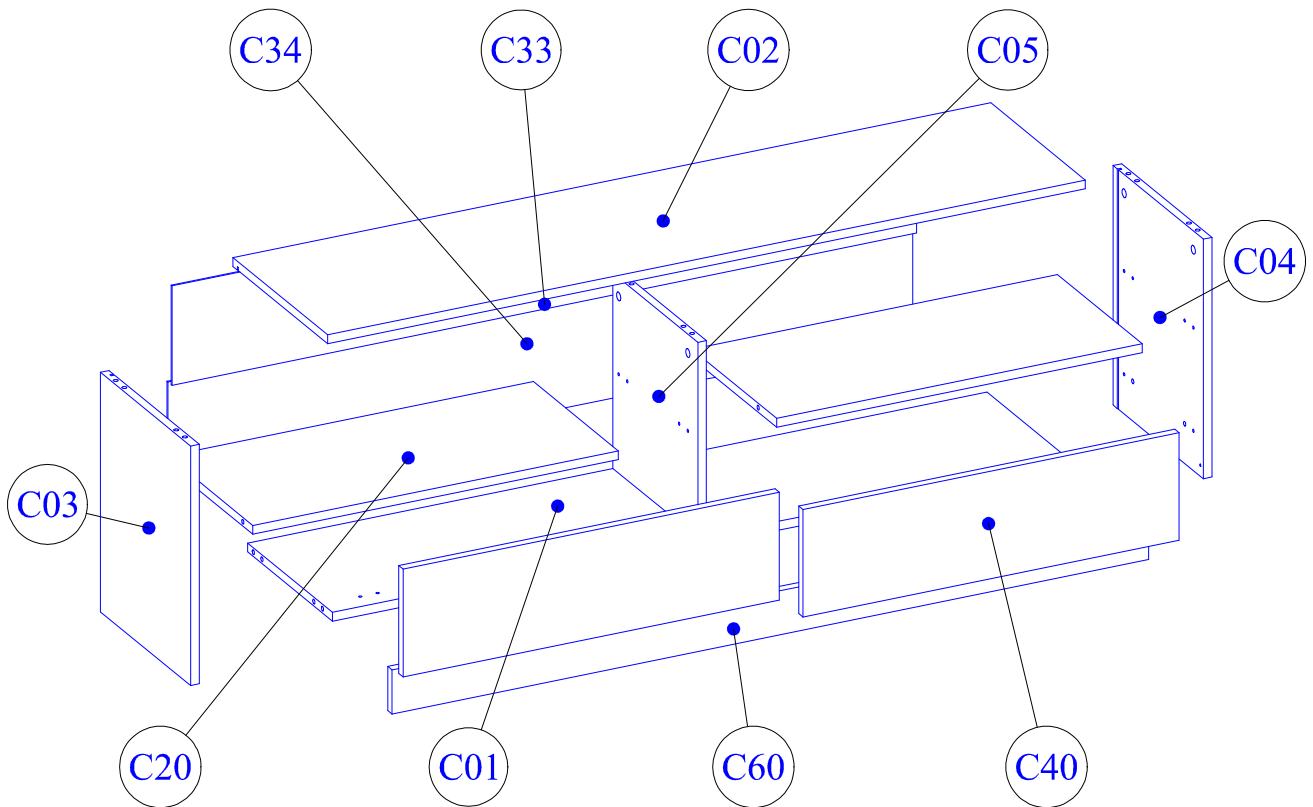


C

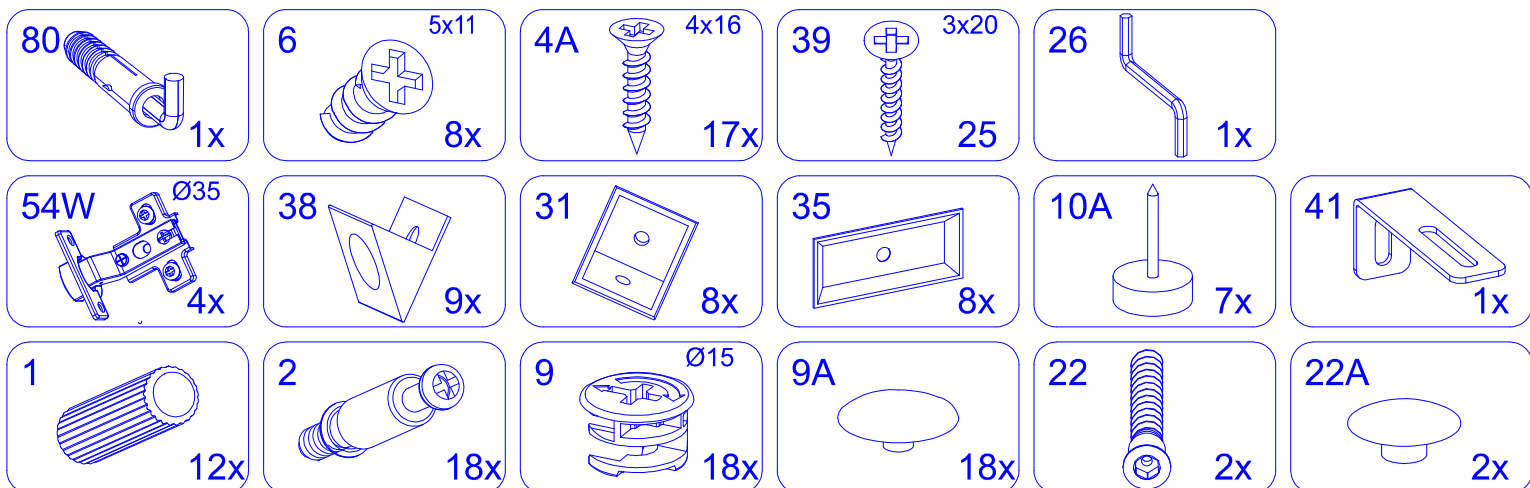


45 min

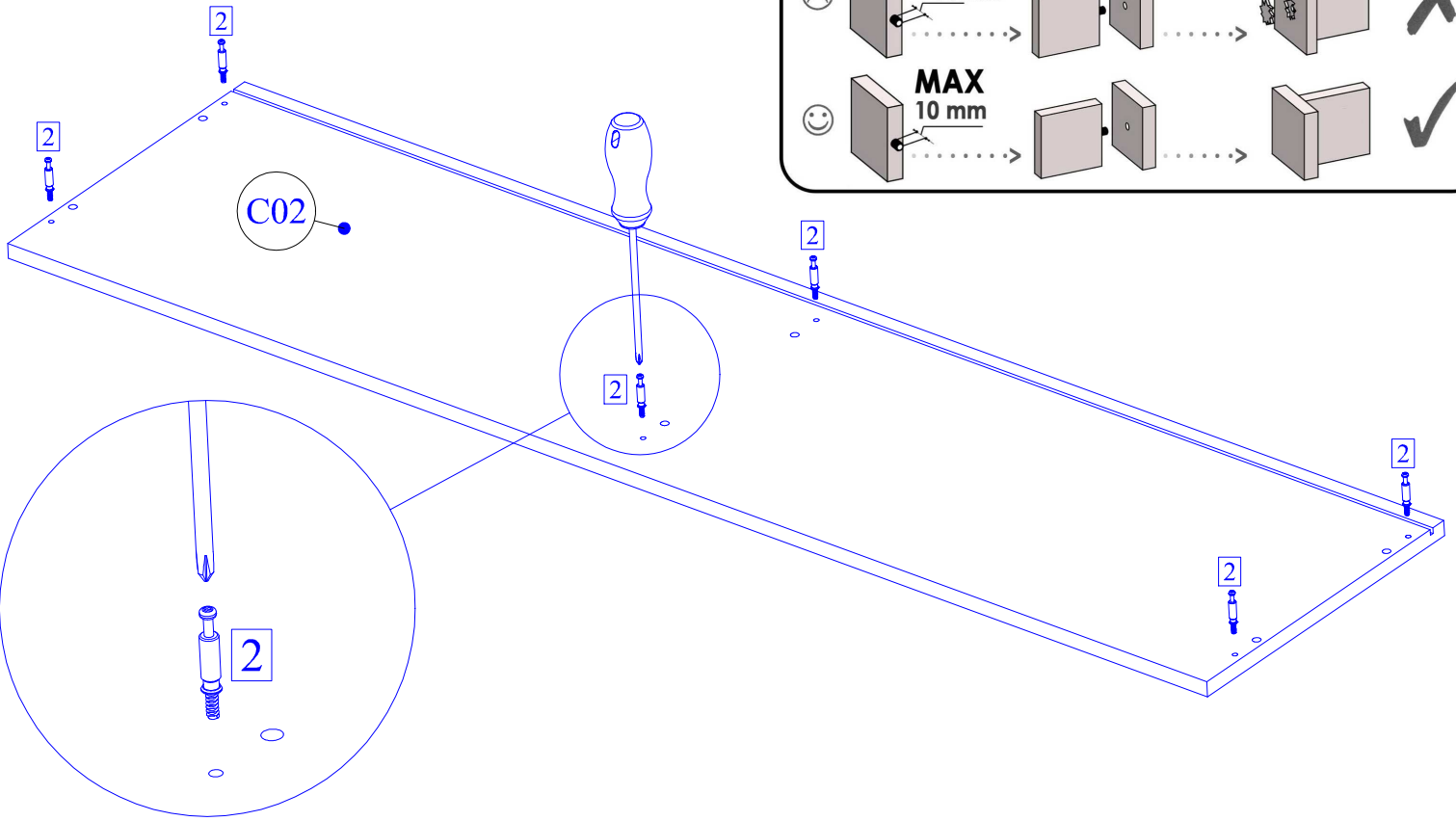
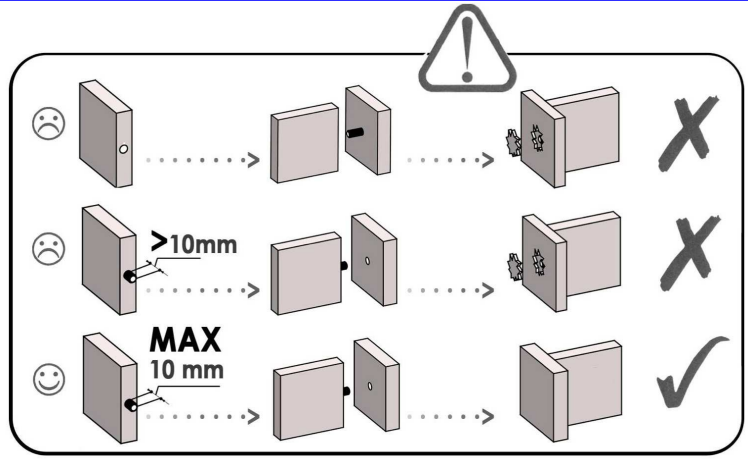
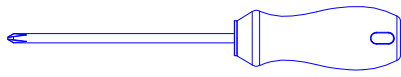
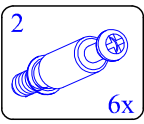




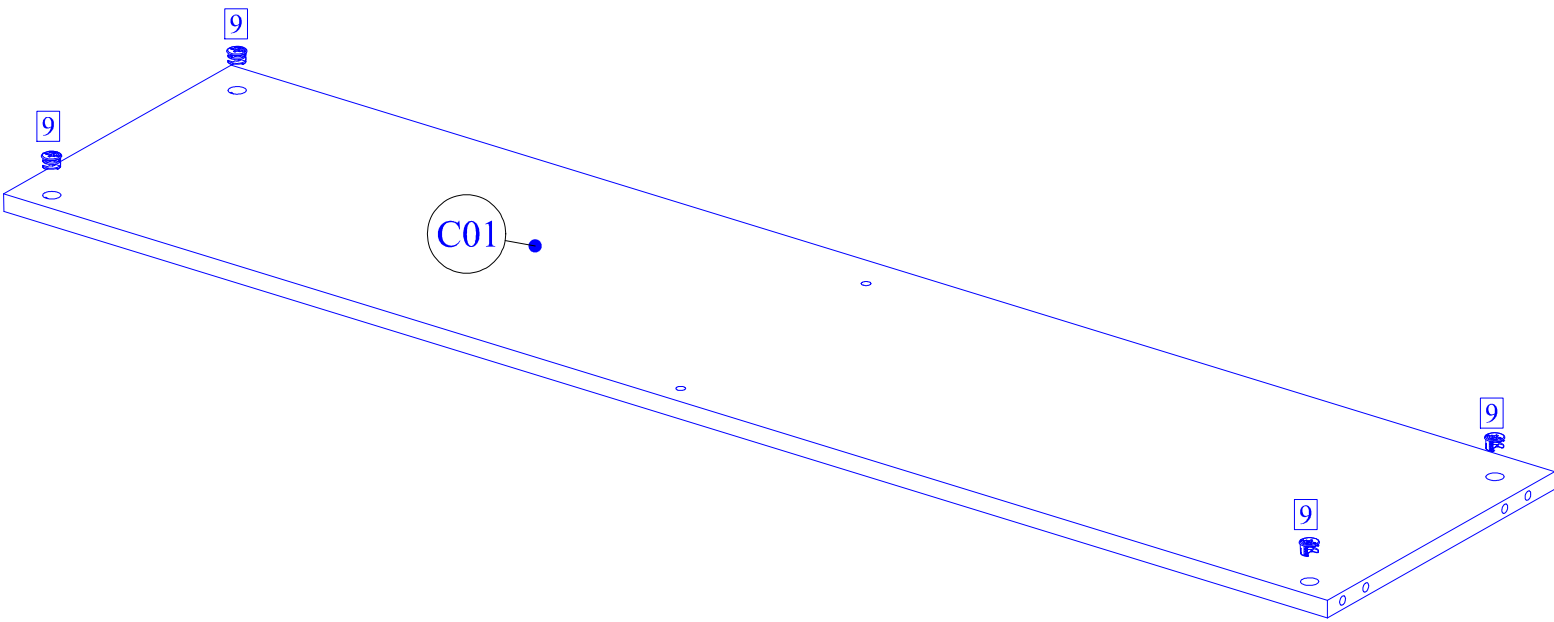
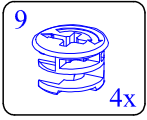
C61	200	64	1	1
C60	1400	80	1	1
C40	696	195	2	1
C34	1378	194	1	1
C33	1378	180	1	1
C20	676	314	2	1
C05	354	314	1	1
C04	434	334	1	1
C03	434	334	1	1
C02	1402	350	1	1
C01	1368	314	1	1
Nr	B	H	S	Colli_nr.



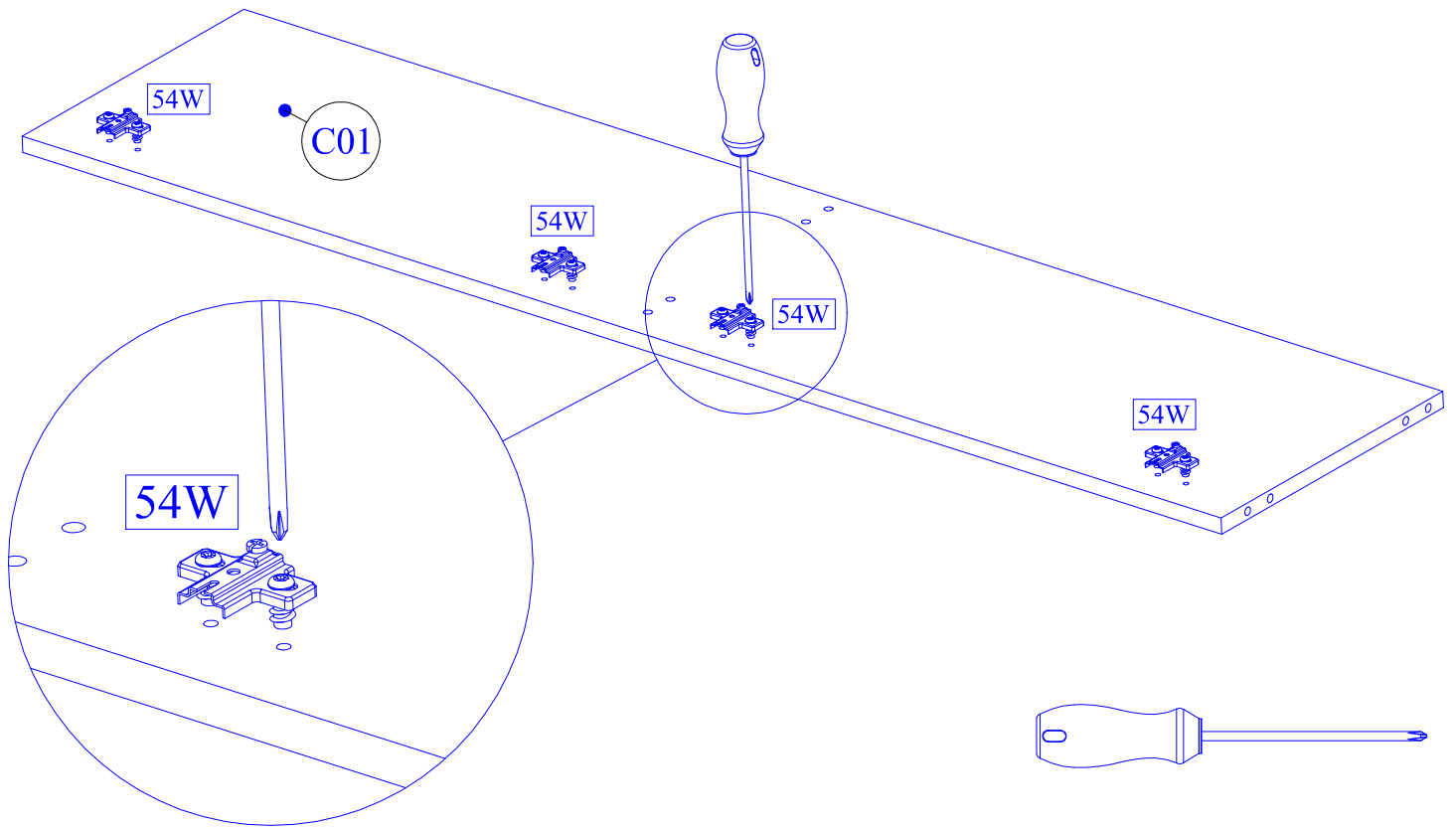
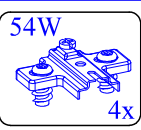
1



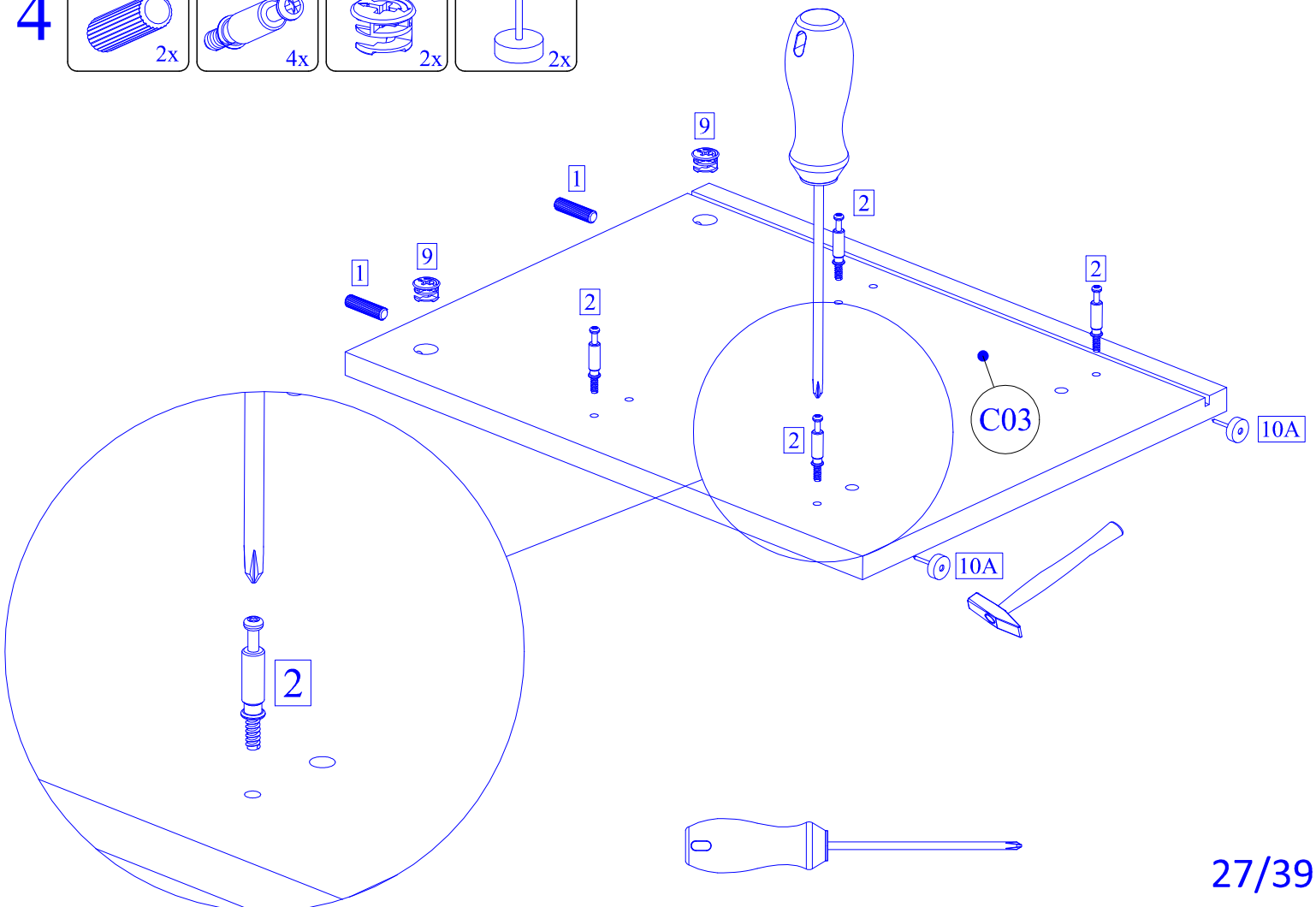
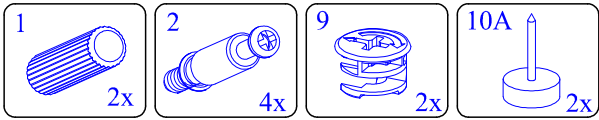
2



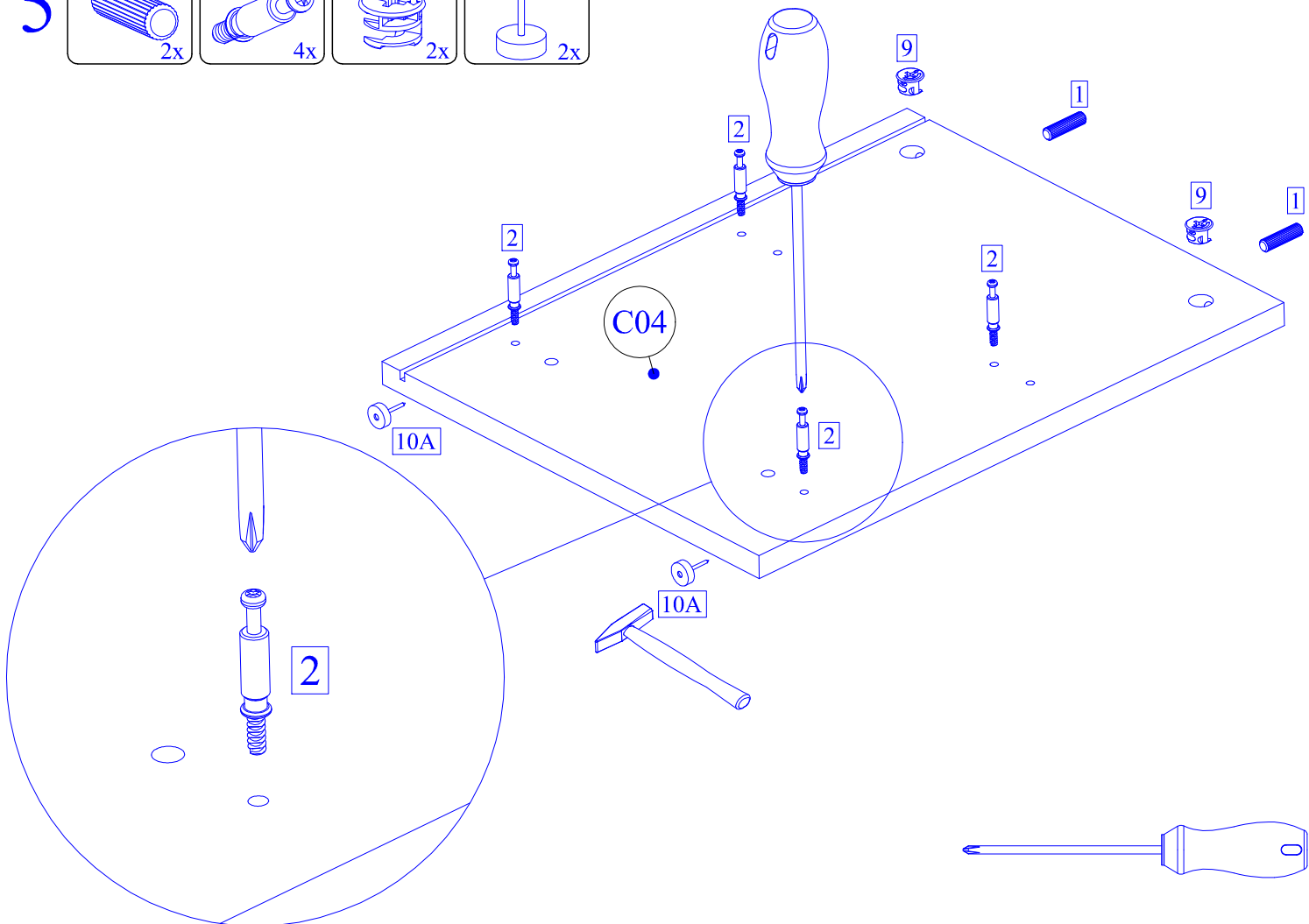
3



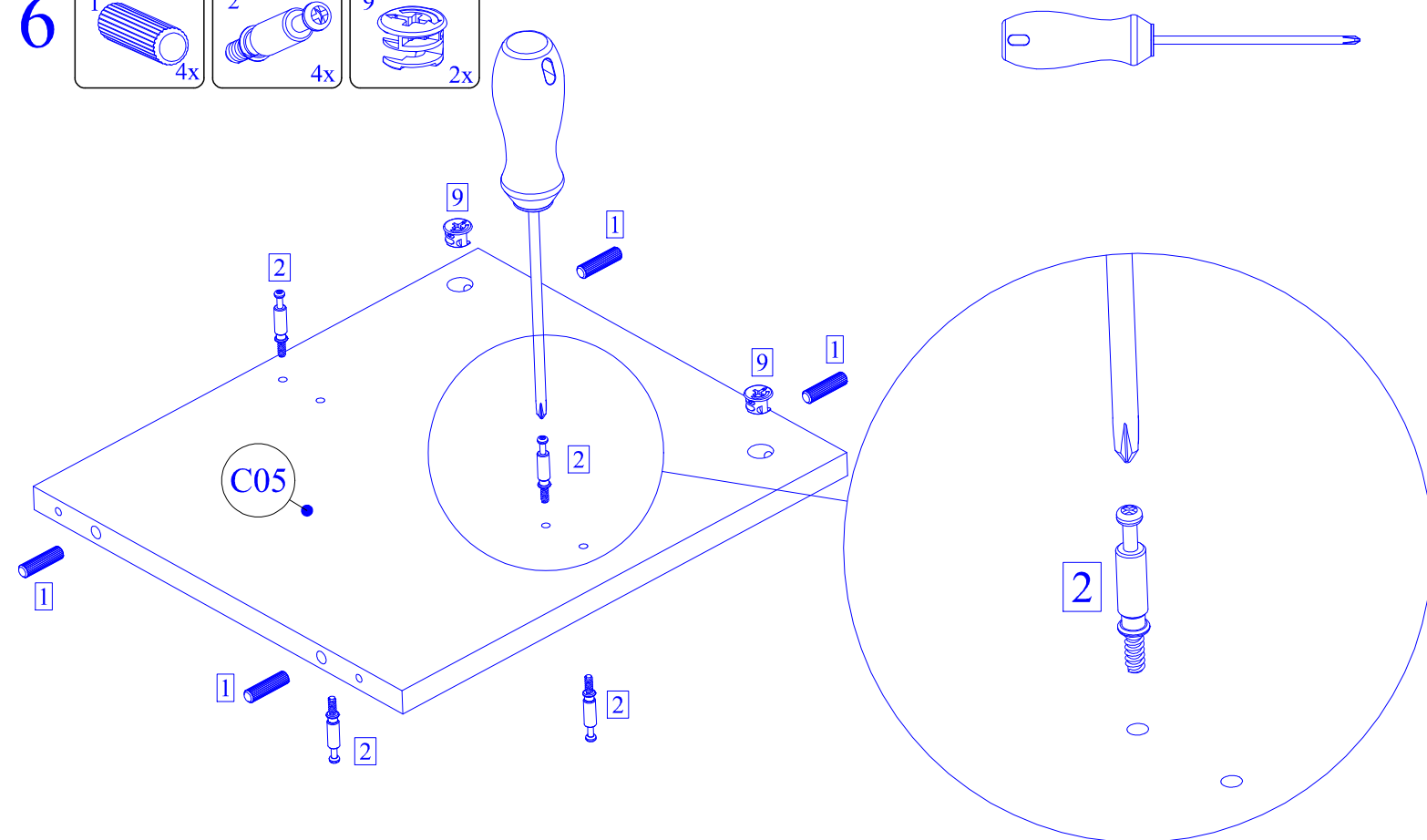
4



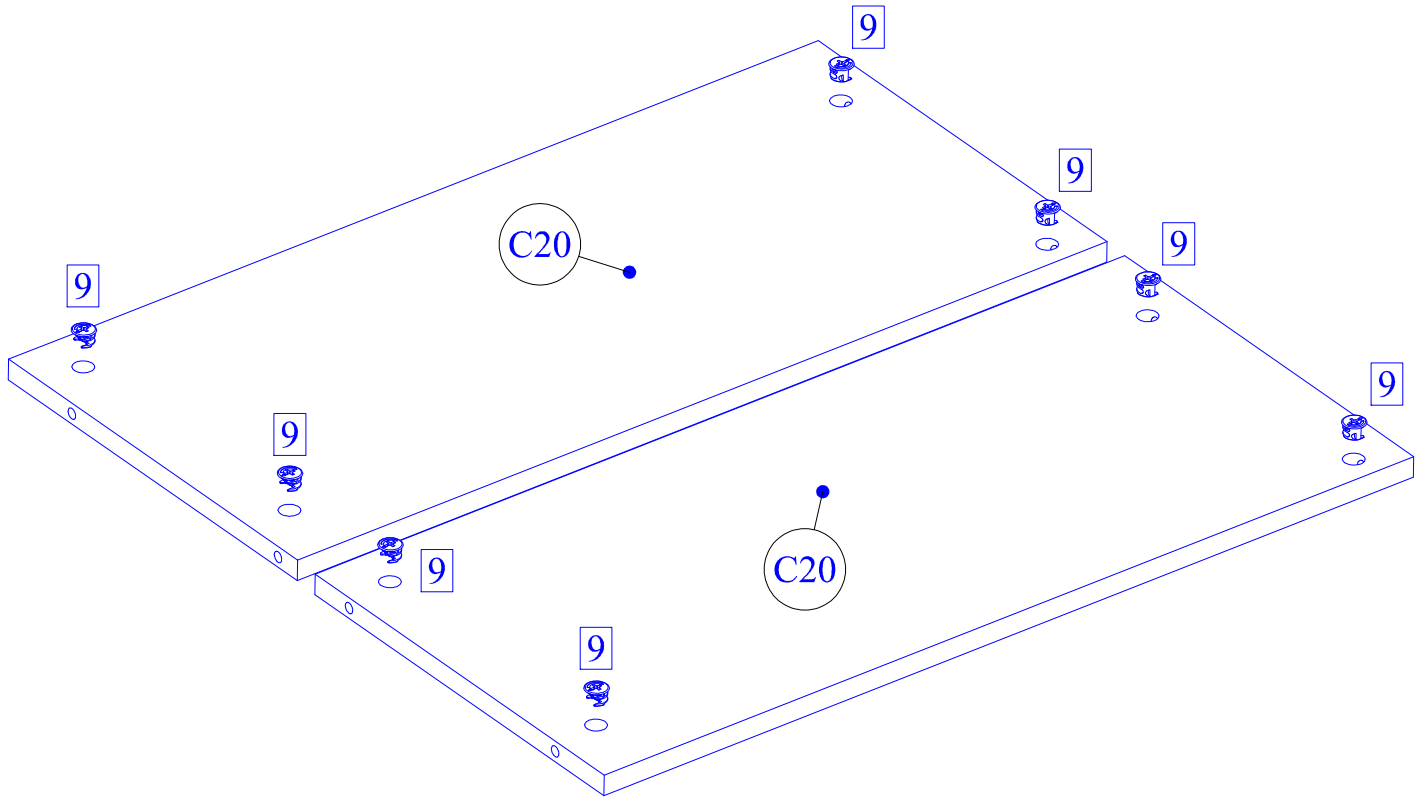
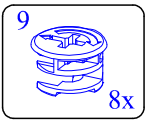
- 5
- 1 2x
 - 2 4x
 - 9 2x
 - 10A 2x



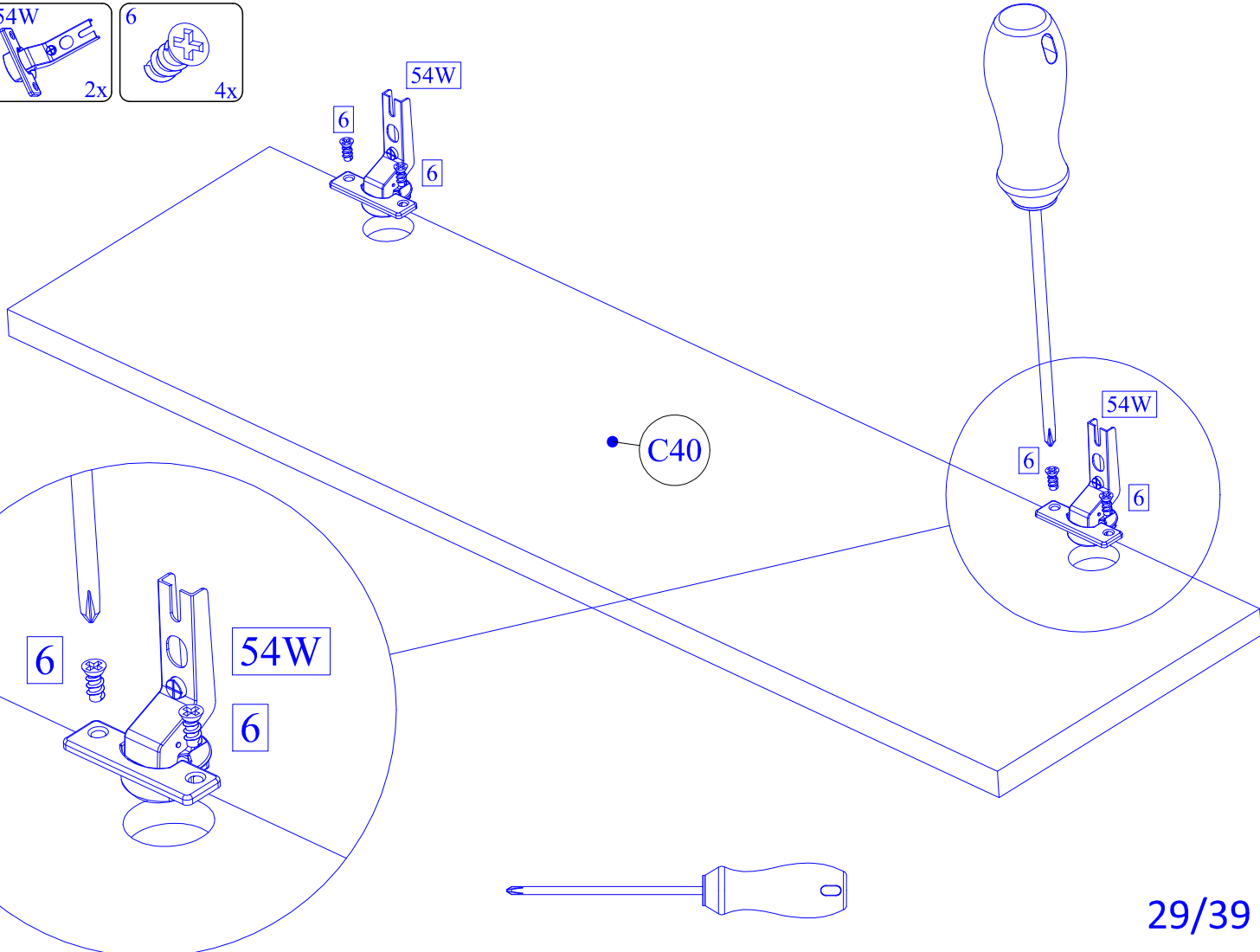
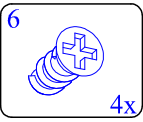
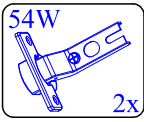
- 6
- 1 4x
 - 2 4x
 - 9 2x



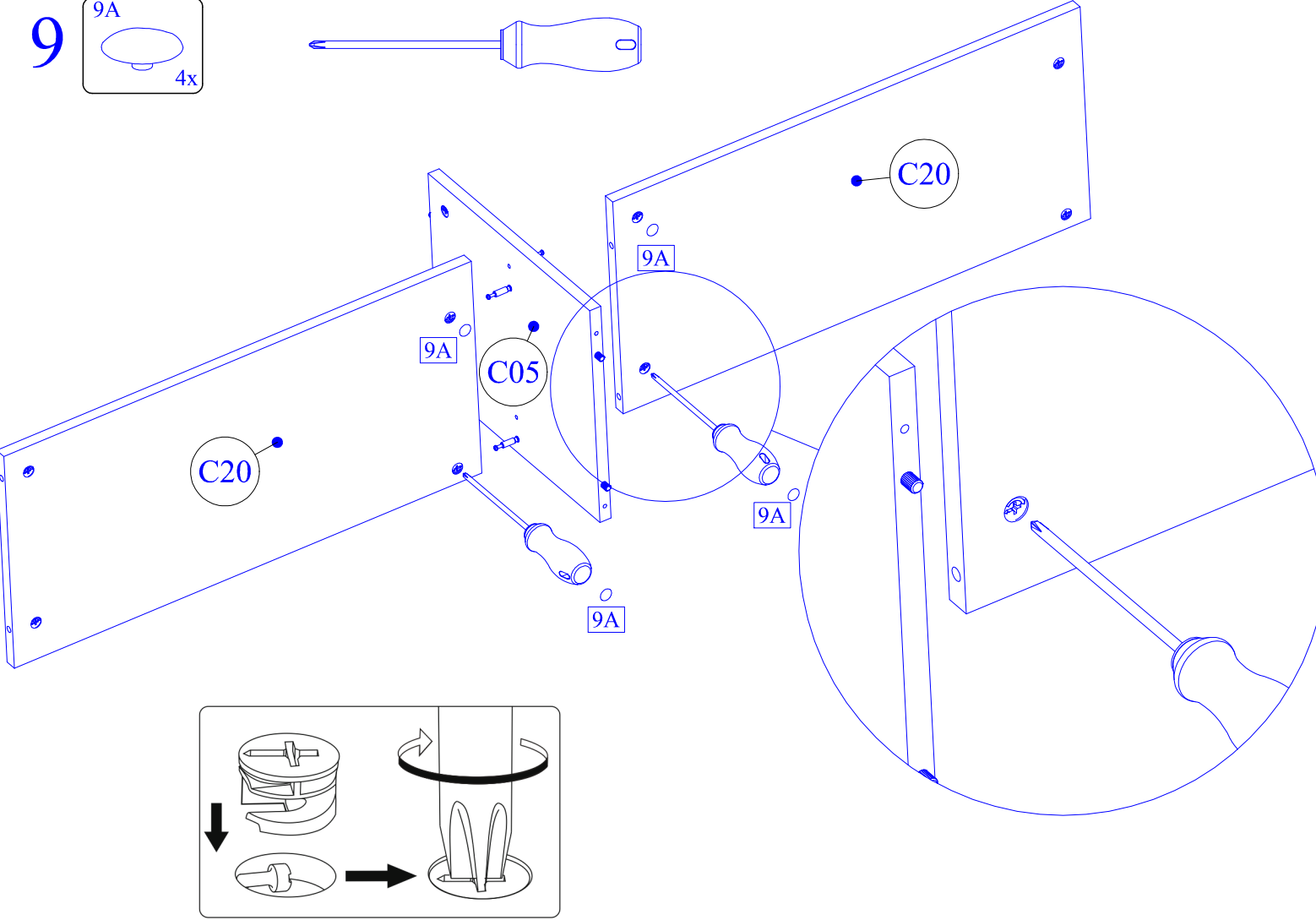
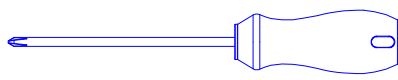
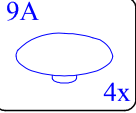
7



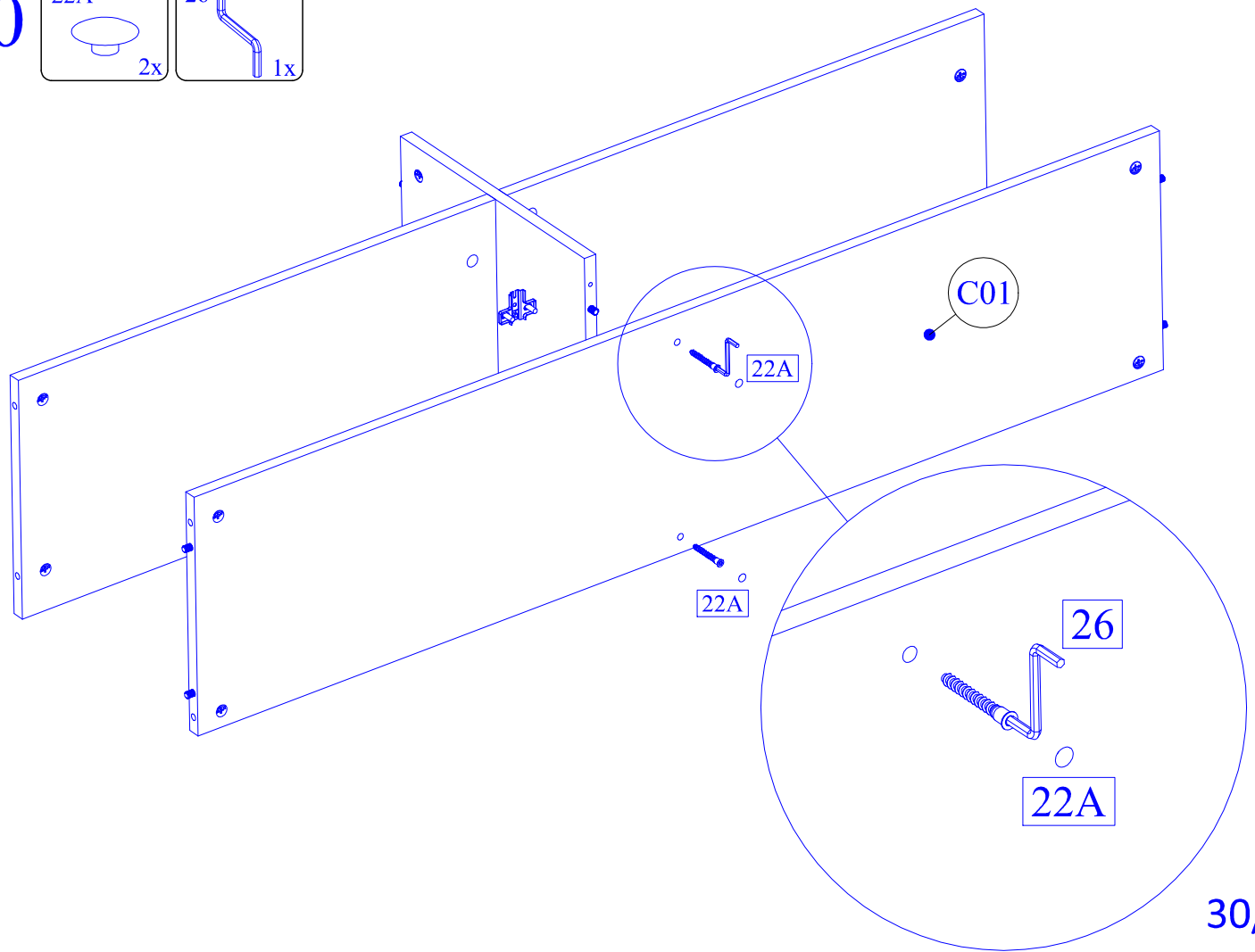
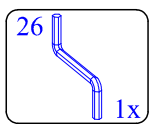
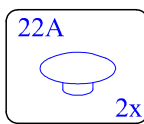
8



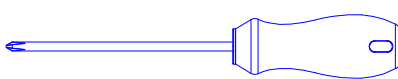
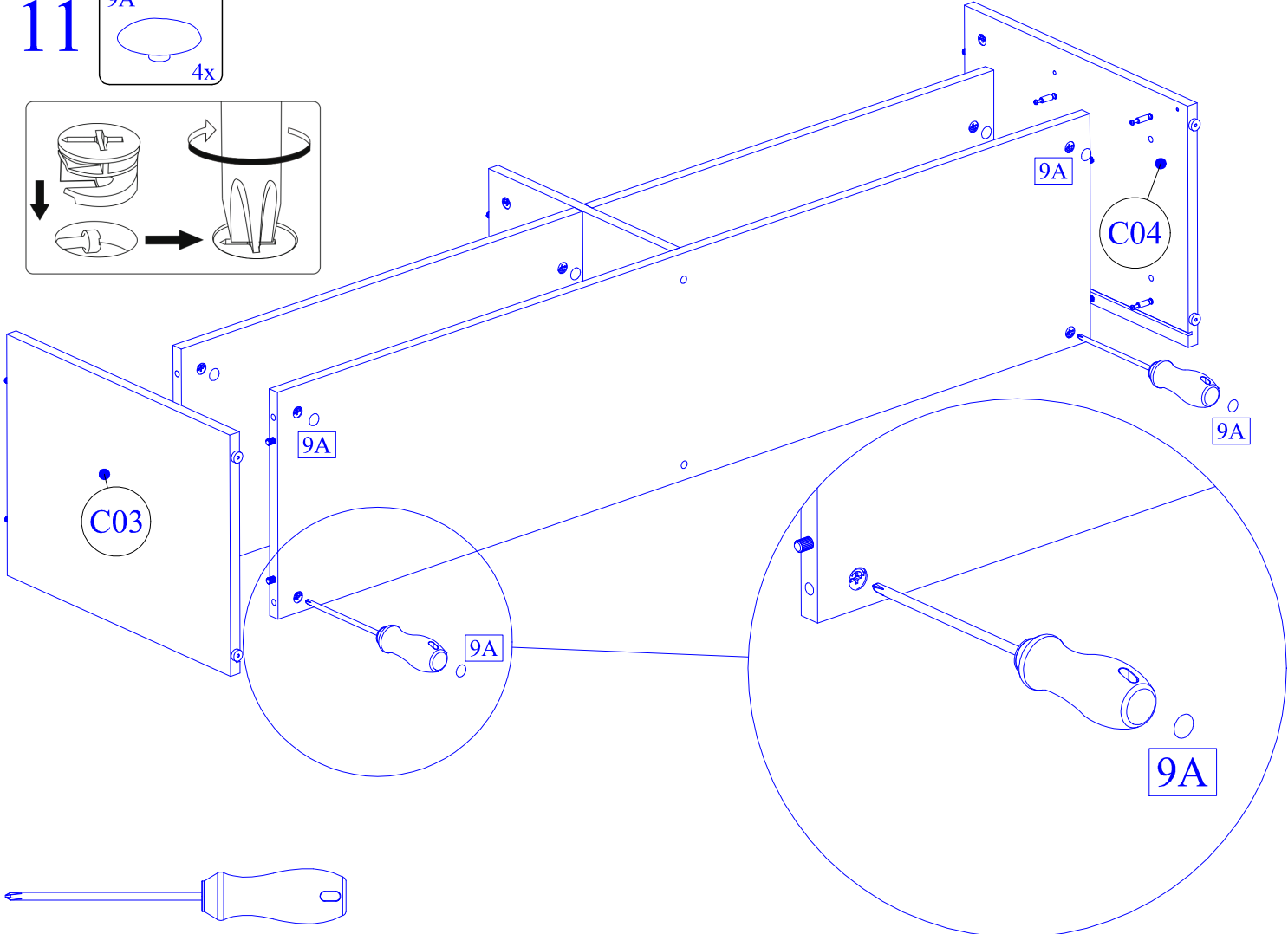
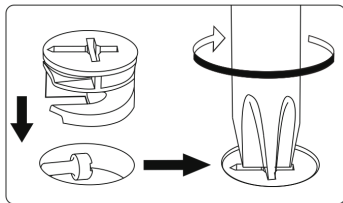
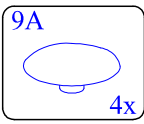
9



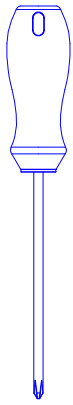
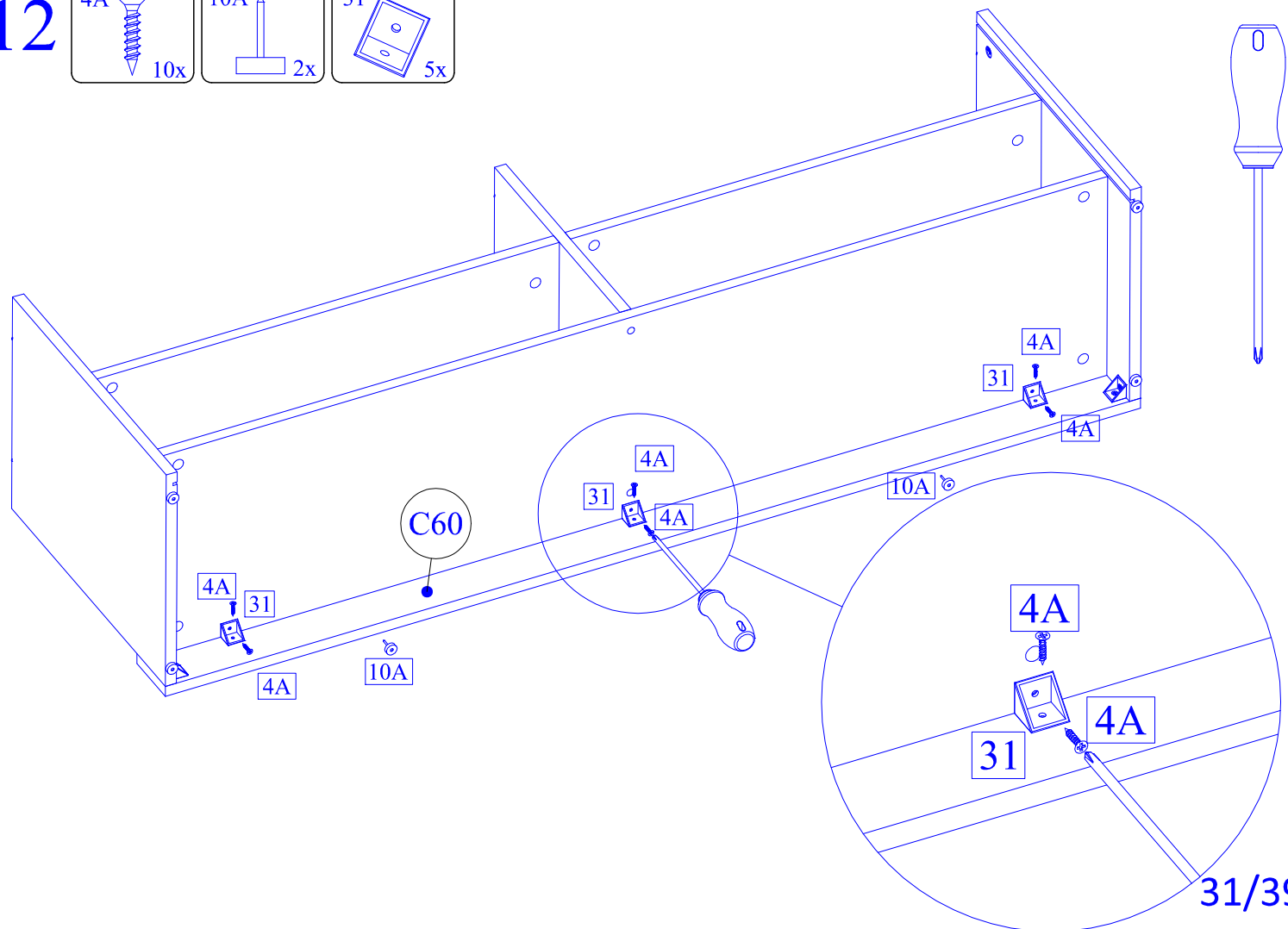
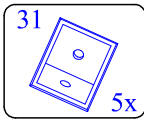
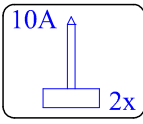
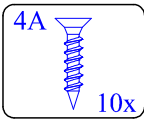
10



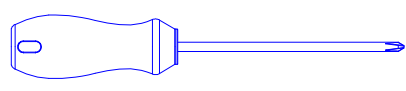
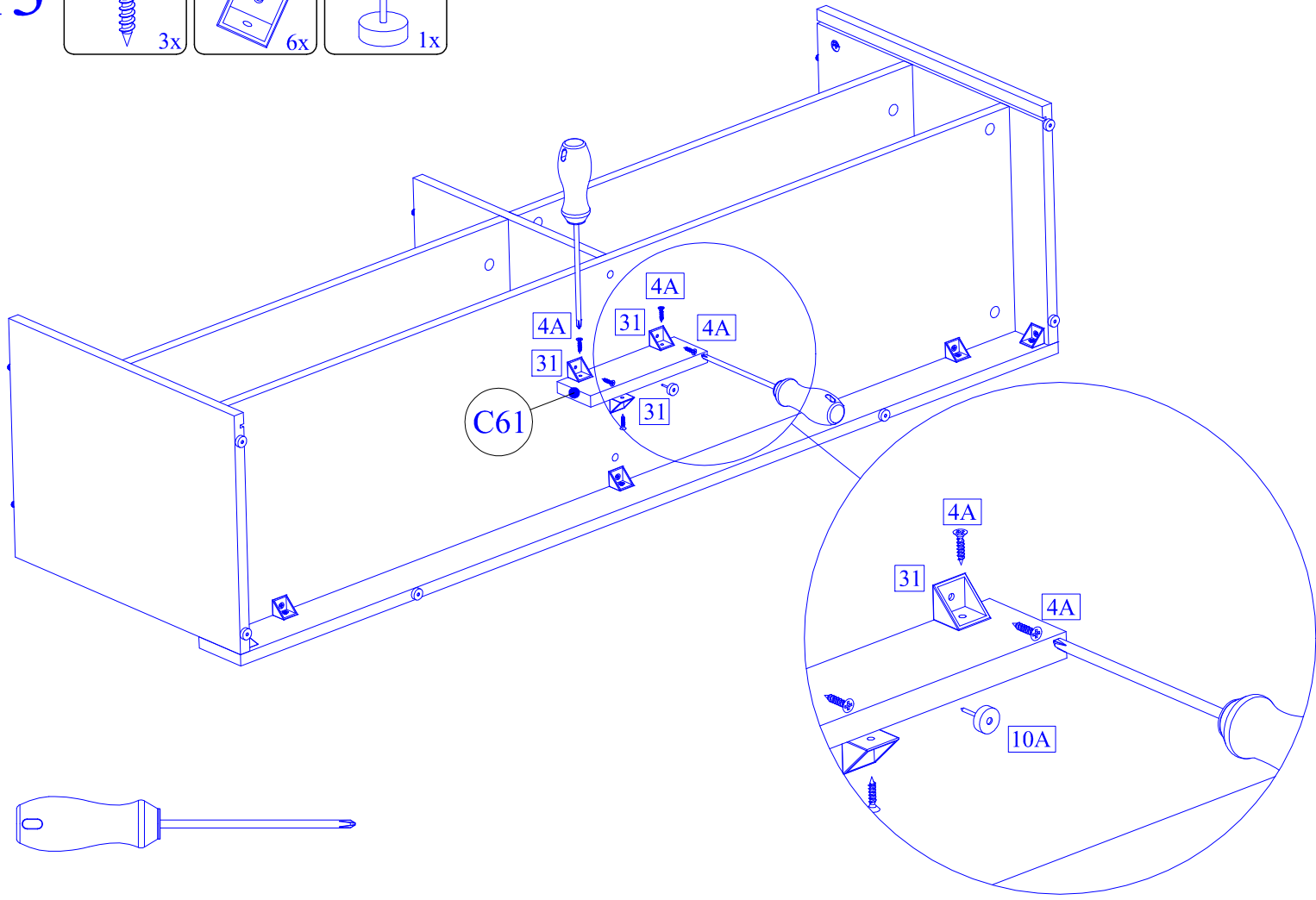
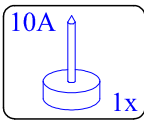
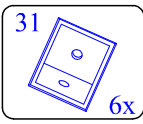
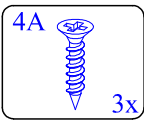
11



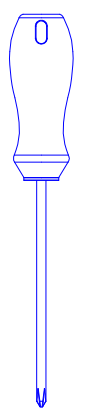
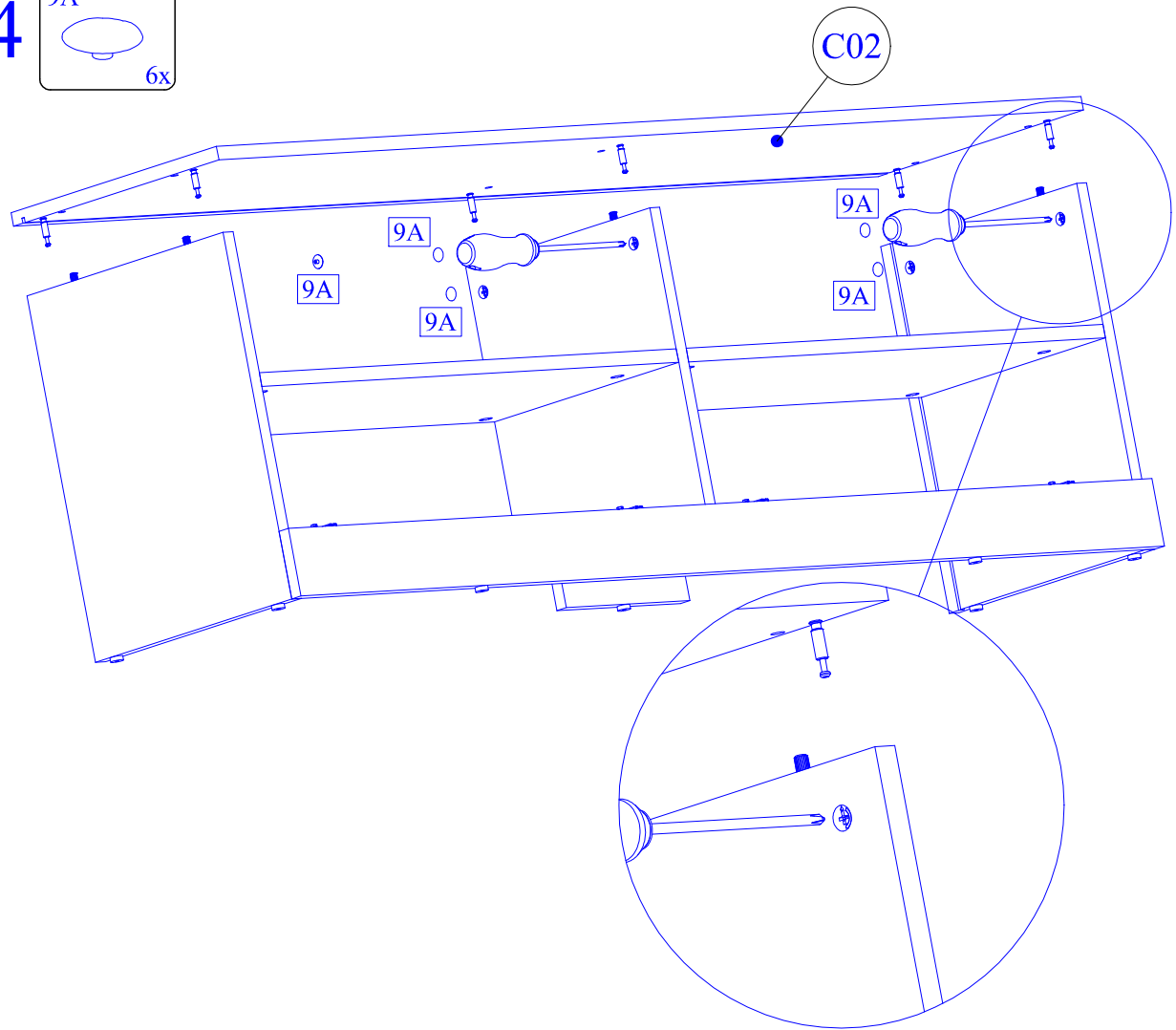
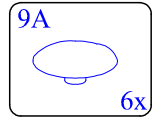
12

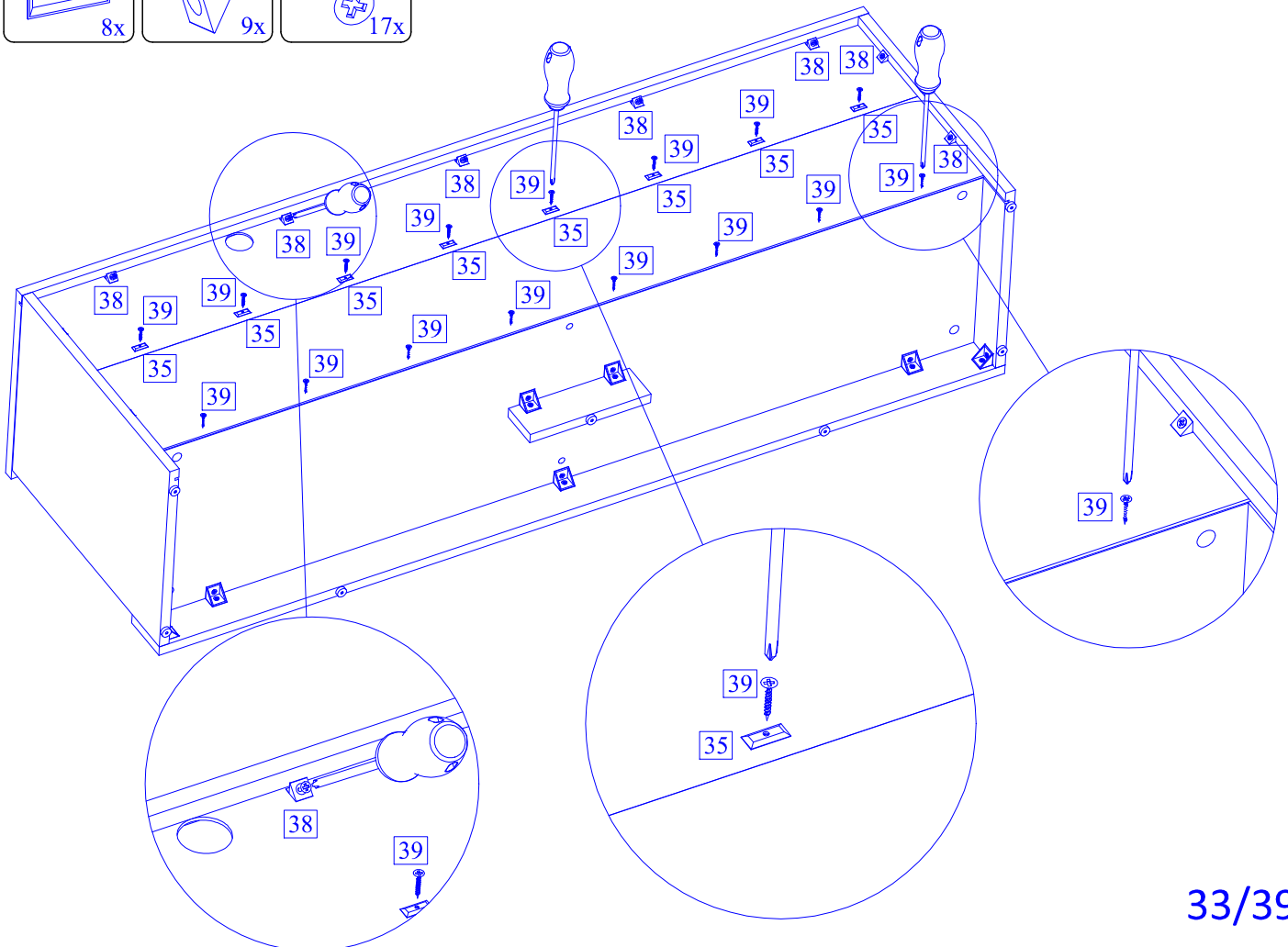
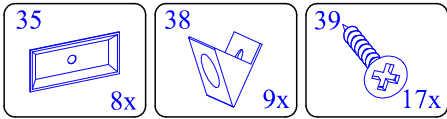
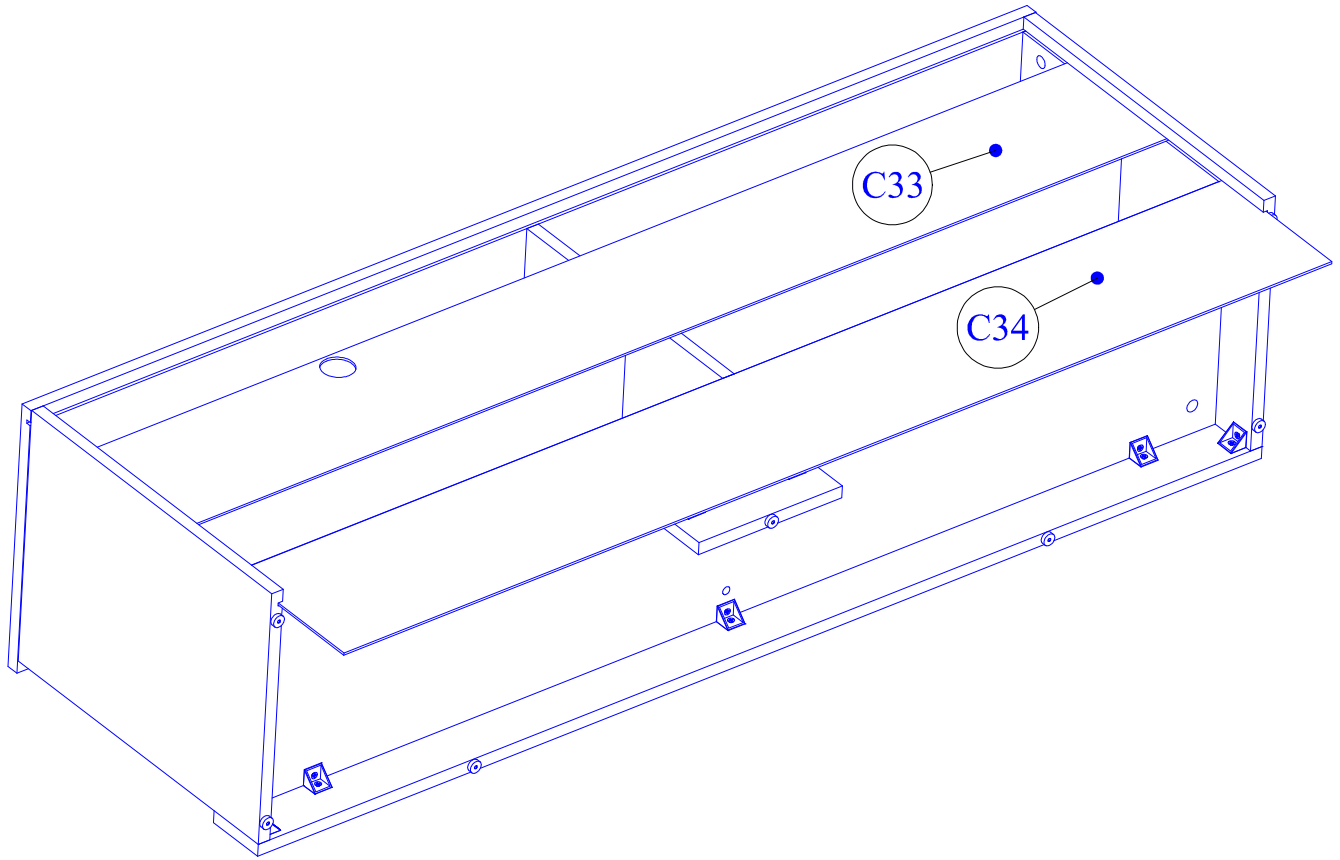


13

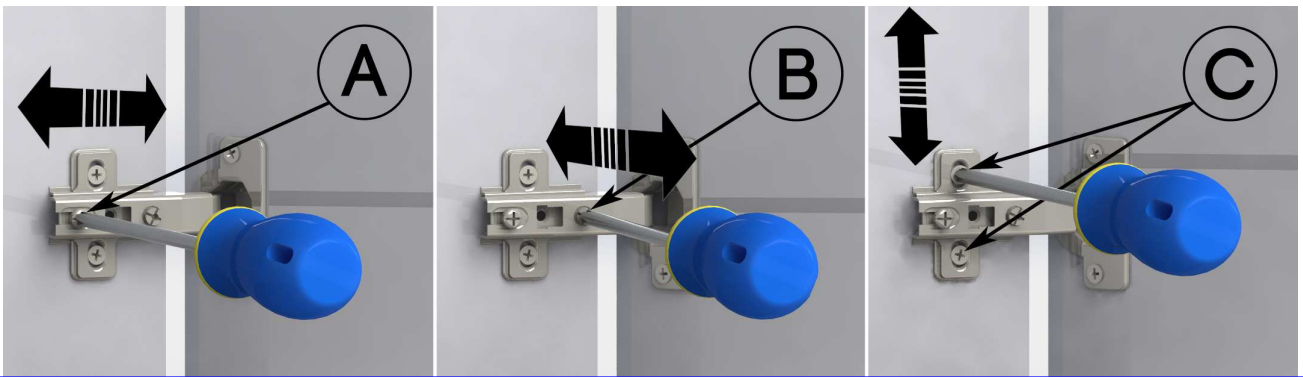
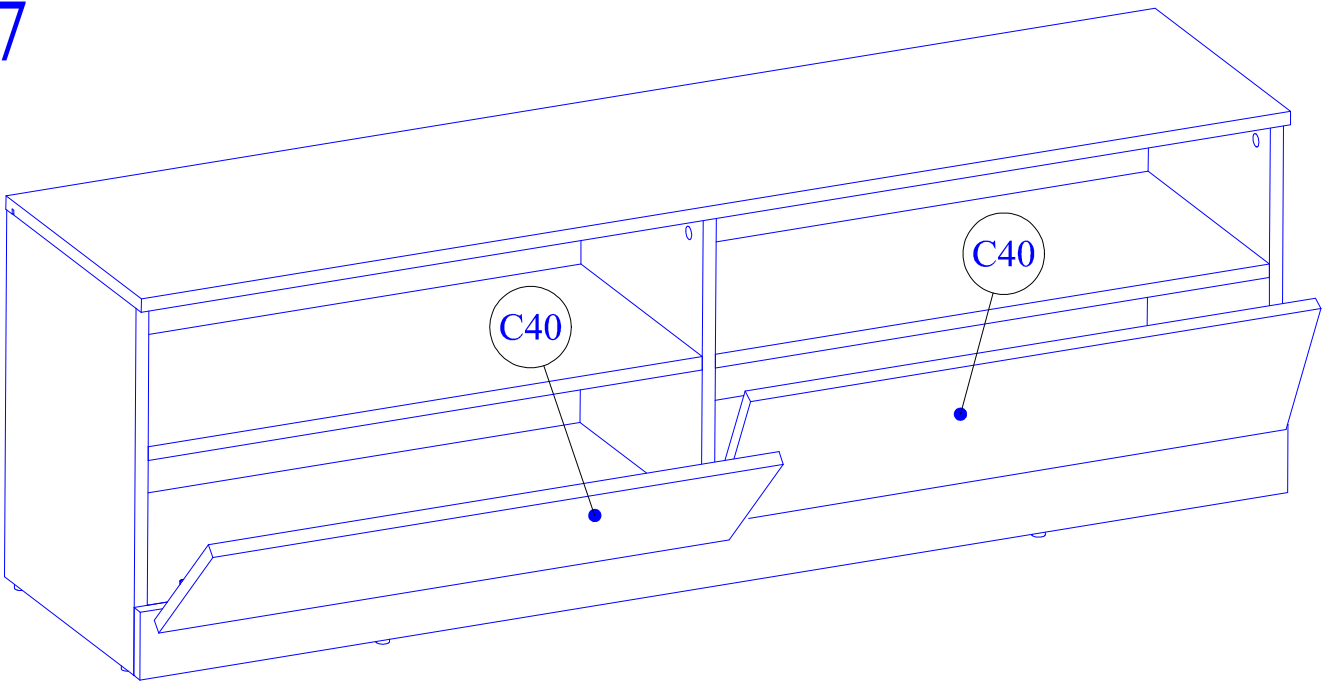


14

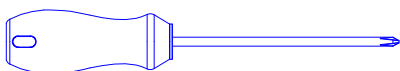
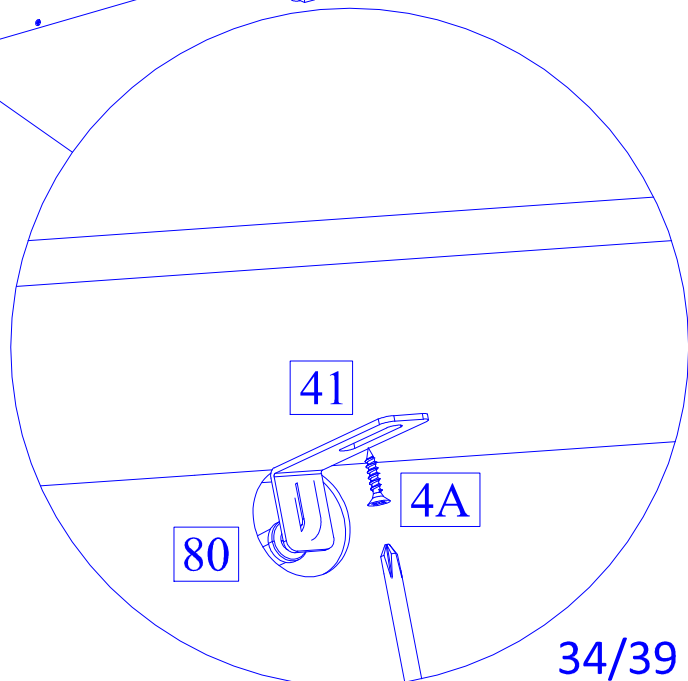
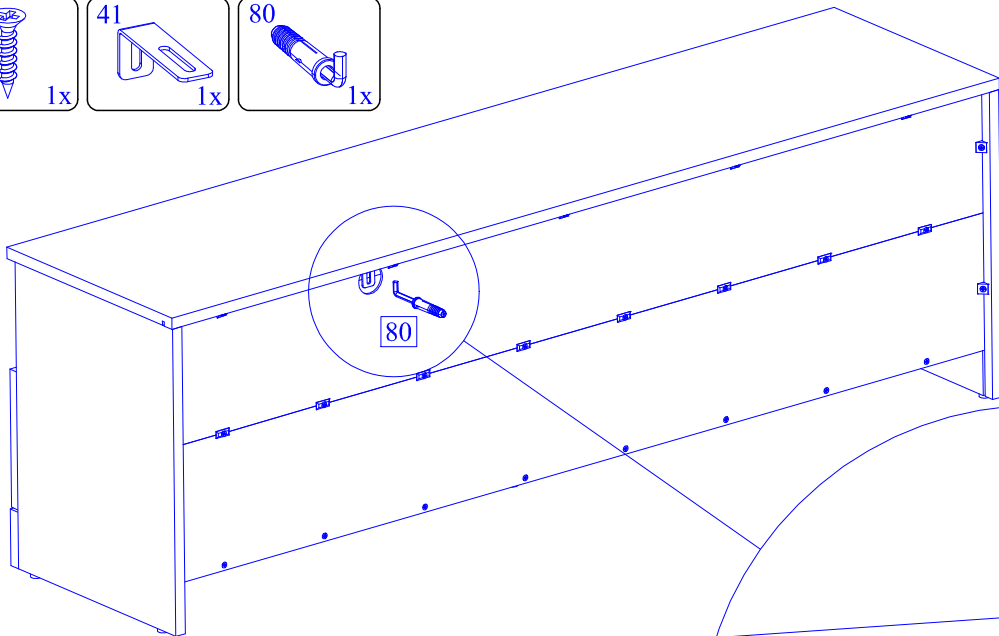
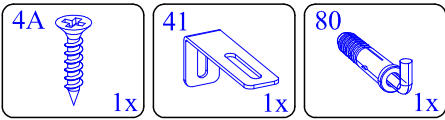


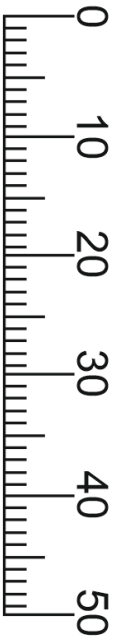


17

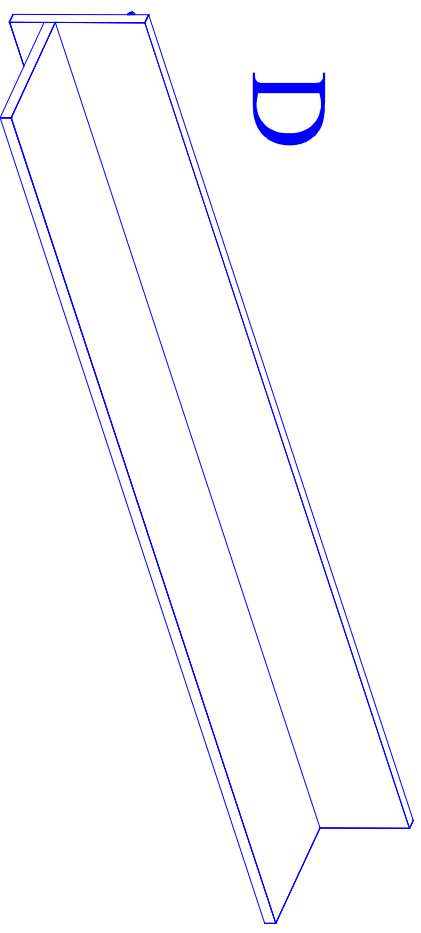


18

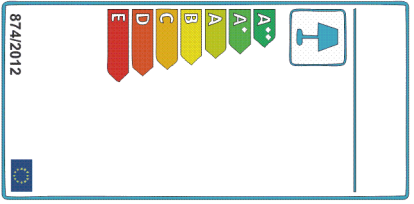




D



<http://www.bega-gruppe.de>



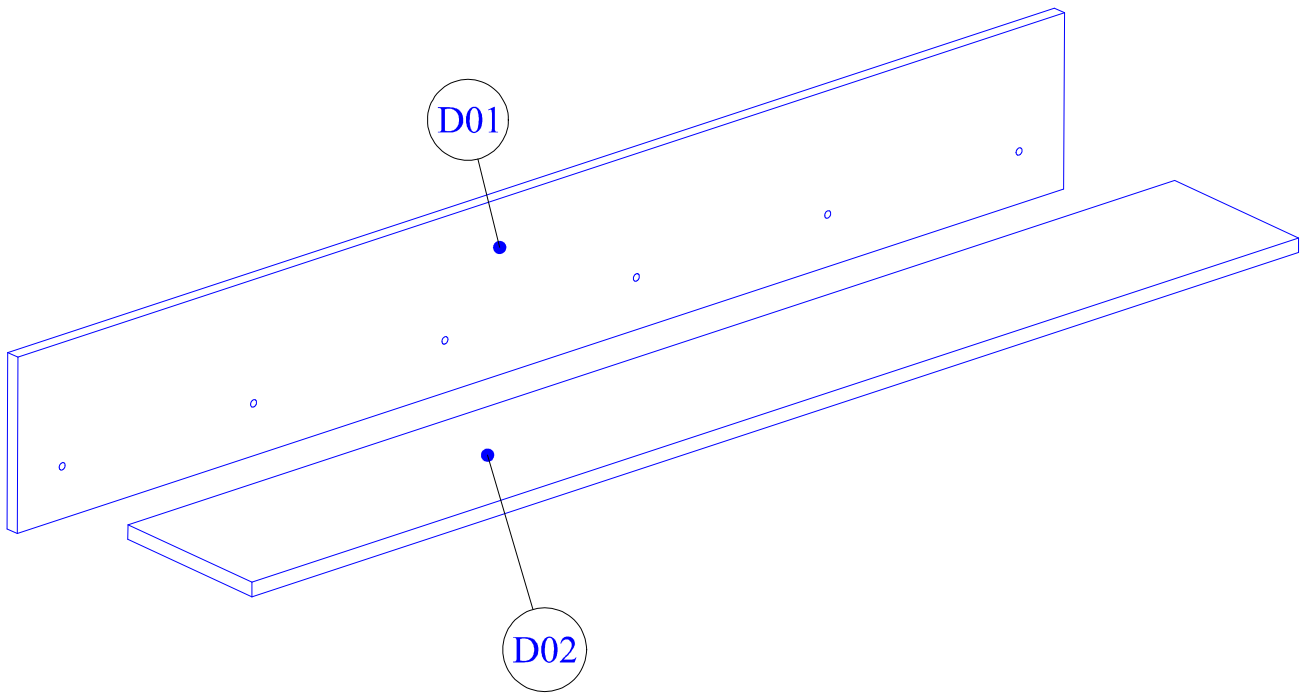
- | | | |
|----|----------------|-------------|
| BG | Bulgarisch | български |
| CS | Tschechisch | čeština |
| DA | Dänisch | Dansk |
| DE | Deutsch | Deutsch |
| ET | Estrisch | Eesti |
| EL | Griechisch | ελληνικά |
| EN | Englisch | English |
| ES | Spanisch | español |
| FR | Französisch | français |
| FI | Finnisch | suomalainen |
| HR | Kroatisch | hrvatski |
| HU | Ungarisch | magyar |
| IT | Italienisch | italiano |
| LV | Lettisch | latvis |
| LT | Litauisch | lietuvis |
| NL | Niederländisch | Nederlands |
| PL | Polnisch | Polski |
| PT | Portugiesisch | português |
| RO | Rumänisch | român |
| SK | Slowakisch | slovenský |
| SL | Slowenisch | slovensčina |
| SV | Schwedisch | Svenska |



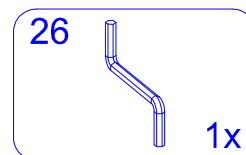
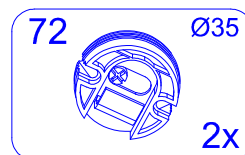
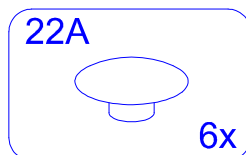
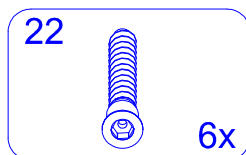
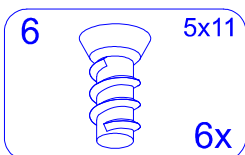
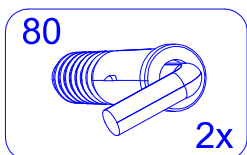
10 min

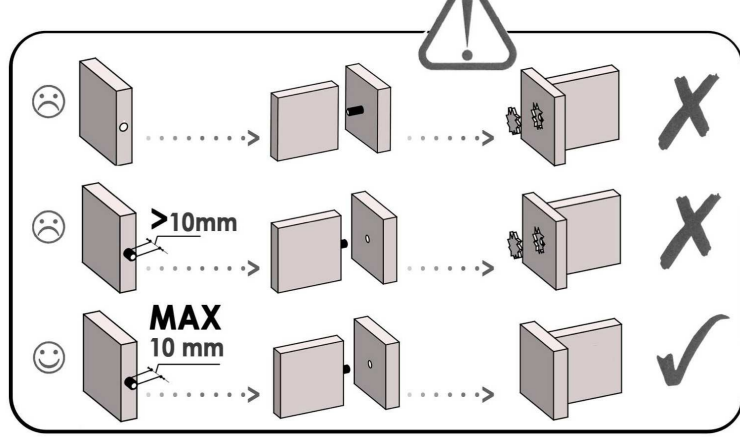
The icons include: a person at a desk with a checkmark; a person at a desk with a crossed-out checkmark; a person at a desk with a crossed-out checkmark; a person at a desk with a checkmark; a person at a desk with a crossed-out checkmark; a person at a desk with a checkmark; a person at a desk with a crossed-out checkmark; a person at a desk with a checkmark; a person at a desk with a crossed-out checkmark; a person at a desk with a checkmark; a person at a desk with a crossed-out checkmark; a person at a desk with a checkmark; a person at a desk with a crossed-out checkmark; a person at a desk with a checkmark; a person at a desk with a crossed-out checkmark; a person at a desk with a checkmark; a person at a desk with a crossed-out checkmark; a person at a desk with a checkmark; a person at a desk with a crossed-out checkmark; a person at a desk with a checkmark.

The diagram shows a list of tools: a screwdriver, a pencil, a hammer, a utility knife, a level, and a power drill. A callout box shows a close-up of the power drill with a bit labeled 'Ø8'.

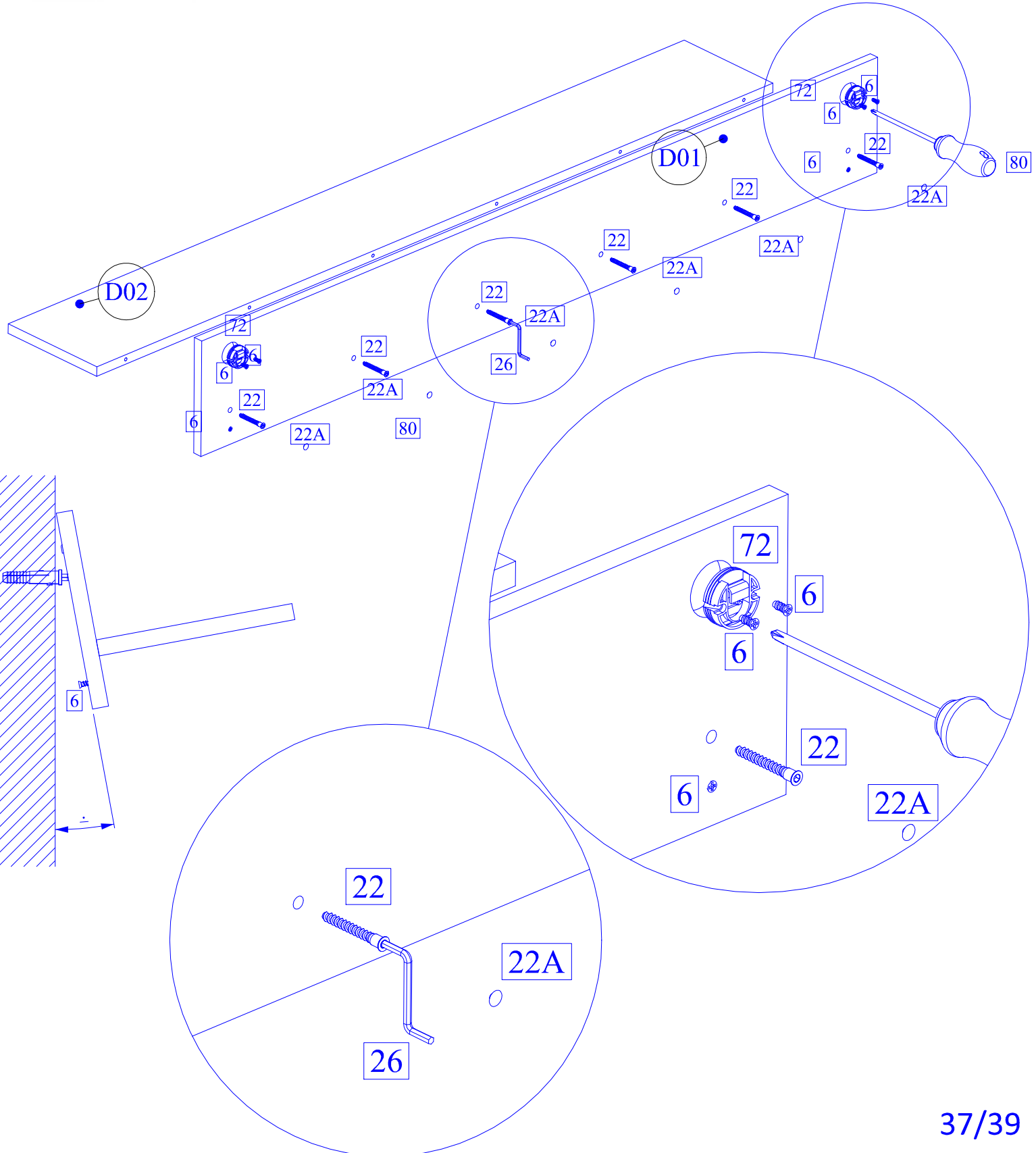
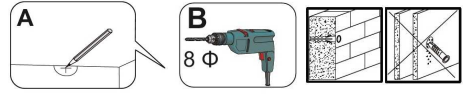


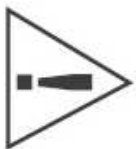
D02	1400	195	1	1
D01	1400	195	1	1
Nr	B	H	S	Colli_nr.





- 1**
- 80 2x
 - 6 6x
 - 22 6x
 - 22A 6x
 - 72 2x





Important information
Read carefully.
Keep this information for further reference.

GB WARNING

Serious or fatal crushing injuries can occur from furniture tip-over. To prevent this furniture from tipping over it must be permanently fixed to the wall.

Firing devices for the wall are not included since different wall materials require different types of firing device. Use firing devices suitable for the walls in your home. For advice on suitable firing systems, contact your local specialized dealer.

Wichtige Information
Sorgfältig lesen.
Diese Information aufbewahren

DE ACHTUNG

Wenn Möbelleckungen umkippen, können ernste oder lebensgefährliche Verletzungen durch Einklemmen die Folge sein. Um zu verhindern, dass das Möbeldstück umkippt, muss es fest an der Wand verankert werden.

Beschädigte für die Wandbefestigung sind nicht beigegeben, da sie von der jeweiligen Wandbeschaffenheit abhängig sind. Befestigungsbeschädigte benutzen, die für die heimischen Wände geeignet sind. Bei diesbezüglichen Fragen den örtlichen Fachhändler zu Rate ziehen.

Ważne informacje
Przeoczyli uważnie.
Zachować uwagę na przyszłość.

PL UWAGA

Przewrocone się mebli może doprowadzić do poważnych obrażeń lub śmierci. Aby zapobiec przewróceniu się mebla, należy na stałe przytworzyć go do ściany.

W zestawie nie znajdują się żadne śruby mocujące ponieważ różne rodzaje ścian wymagają różnych typów śrub. Użyj śrub odpowiednich do ścian w Twoim domu. W przypadku wątpliwości, jakich śrub użyć, skontaktuj się z najbliższym specjalistycznym sklepem.

Důležitá informace
Čtěte pečlivě.
Uchovejte si pro pozdější použití.

CZ VAROVÁNÍ

Pokud se nábytek převrhne, může dojít k velmi vážným nebo dokonce fatálním poraněním. Aby se převrhnutí nábytku zabránilo, musíte ho natrvalo připevnit ke stěně.

Upevňovací materiál není součástí balení, protože se liší v závislosti na materiálu stěny. Používejte tedy takový upevňovací materiál, který je vhodný na stěny u vás doma. Pokud se potřebujete poradit, obraťte se na místního odborníka.

Důležitá informace!
Čítajte pozorne.
Informácie si uschovajte pre prípad potreby.

SK UPOZORNENIE

Prevrhnutie nábytku môže spôsobiť vážne či smrteľné zranenia. Aby sa prevrátenie nábytku zabránilo, upraviť ho ku stene.

Upevňovací materiál nie je súčasťou balenia, pretože na každý materiál steny je potrebné použiť iný druh skrutky a trnôžky. Použite upevňovací materiál vhodný na konkrétny typ materiálu z ktorého je vaša stena vyrobená. V prípade potreby sa poraďte s odborníkom.

Belaruskaja informacie
Good lesson
Bewar deze informatie voor toekomstig gebruik.

NL WAARSCHUWING

Wanneer meubels omvallen, kan er ernstig of levensbedreigend beschimmingsstelsel ontstaan. Om te voorkomen dat dit meubel omvalt, dient dit permanent aan de wand te worden bevestigd.

Bewestigingssysteem voor de wand is niet inbegrepen aangezien verschillende wandmaterialen verschillende soorten bevestigingssysteem vereisen. Gebruik bevestigingssysteem dat geschikt is voor de wanden in je huis. Voor advies over geschikt bevestigingssysteem, neem contact op met de vakhandel.

Información importante
Apre atencionalmente.
Cuidar esta información para un uso seguro.

FR AVERTISSEMENT

Risque de blessure grave en cas de chute du meuble. Pour éviter que le meuble ne bascule, il faut le fixer au mur de façon permanente.

Les fixations ne sont pas incluses car leur choix dépend du matériau du mur sur lequel est fixé le meuble. Utilisez des fixations adaptées au matériau du mur. Pour obtenir des conseils sur les fixations utiles, adressez-vous à un revendeur spécialisé.

Informații importante
Citiți cu atenție.
Păstrați aceste informații pentru referință ulterioară.

RO AȚENTIE

Pot surveni răniri grave dacă te înclinăți de obiectele de mobilier. Pentru prevenirea rănirilor, fixați mobilierul la perete.

Accesorii de fixare pentru perete nu sunt incluse deoarece materialele diferite din care sunt făcuți peretele și meubele de accesorii diferite de fixare. Folosiți accesorii de fixare potrivite pentru peretele casei tale. Contactați un specialist dacă nu știți care sunt accesorii potrivite pentru casa ta.

Önemli bilgi
Dikkatli okuyunuz.
Paketize edilmiş bilgileri gelecekte için saklayınız.

TR UYARI

Mobilyanın devrilmesi sonucu olumsuzluklar ciddi yaralanmalar meydana gelebilir. Devrilme riskini önlemek için mobilyanın duvara sabitlenmesi gerekmektedir.

Düver yapı malzemesi farklılık göstermektedir. Bu nedenle duvara sabitlenmesi için gereken bağlantı parçaları farklı olmaktadır. Evinizin duvarları için malzeme uygun bağlantı parçalarını seçiniz. Duvar için malzeme uygun bağlantı parçalarını seçmek için ev için yapı market ya da bir malzeme dükkanından bilgi alınınız.

Información importante
Leer atentamente.
Guarde esta información para consultarla en el futuro.

ES ADVERTENCIA

Pueden producirse lesiones graves o fatales si vuelca un mueble. Para evitar que vuelque este mueble, debe fijarse permanentemente a la pared.

No se incluyen los dispositivos de fijación, dado que los diversos materiales de pared requieren diferentes tipos de herrajes de fijación. Use herrajes adecuados para el material de las paredes de tu casa. Para saber cuáles son los herrajes adecuados, pide consejo en tu ferretería habitual.

Важна информация
Внимателно прочитайте.
Сохраните эту информацию за будуща справка.

BY ВНИМАНИЕ

Прыгнуўшы на тым мэбел можа атрымаць сур'езныя ці смерць цяжкія цялесныя параненні. Для прадухілення такіх параненняў мэбля павінна быць пастаянна прымацавана да сцяны.

Камплект не ўключае мяжакі для прымацавання мэбля да сцяны, тым больш розныя тыпы мяжакі могуць патрабаваць розных тыпаў прымацавання. Для атрымання падказак па тым, якіх тыпаў мяжакі выкарыстоўваць, звяжцеся са спецыялістам.

Важна информация
Внимателно прочитайте.
Зачувате тази информация за бъдеща справка.

SE VARNING

Altvåriga eller livfarliga klämskador kan ske om möbler krasar över. För att förhindra att den här möblen tipsar måste den fästas permanent vid väggen.

Altvåriga eller livfarliga klämskador kan ske om möbler krasar över. För att förhindra att den här möblen tipsar måste den fästas permanent vid väggen.

Важна информация
Les pages.
Sprezajte te informacije za futura uporaba.

NO ADVARSEL

Alvorlige rykker kan skje som følge av møbler som velter. For å forhindre at dette møblet faller, må det festes permanent til veggen.

Festemidler for vegger er ikke inkludert fordi ulike vegger krever ulike festemidler. Bruk festemidler som passer til veggen i hjemmet ditt. Kontakt din nærmeste faghandel for råd om festemidler.

Tärkeää tietoa
Lue huolellisesti.
Säilytä mahdolliset tukitiedot tulevaisuuden varten.

FI VAROITUS

Huonokäyttöön kaatumisen voi aiheuttaa vakavia tai jopa hengenvaarallisia vammoja. Varmuuden takaamiseksi kaikki tuotteet on kiinnitettävä kiinnikkeillä seinään.

Prakkaus ei sisällä seinään kiinnittämistä varten tarvittavia kiinnikkeitä, koska eri seinämateriaalit vaativat erilaisia kiinnikkeitä. Valitse kiinnikekoko ja kiinnikkeen tyyppi, jotka soveltuvat seinämateriaaliin, jota käytät kiinnittämiseen.

Важна информация
Двадоброе прочитайте.
Фудзіце ево тпу информацију за будућу употребу.

GR ΠΡΟΕΙΔΟΤΟΠΙΣΗ

Εάν βρούμε ή πέσει το προϊόν μπορεί από αυτό να προκύψουν σοβαρά τραυματισμοί ή και θάνατος. Για να αποφευχθούν αυτά τα περιστασιακά συμβαίνει να είναι πάντα στερεωμένο στον τοίχο.

Το εξοπλισμό στερεώσης στον τοίχο δεν περιλαμβάνεται, διότι οι διαφορετικοί τύποι υλικών τοίχων απαιτούν διαφορετικούς τύπους στερεωτικών υλικών. Για πληροφορίες σχετικά με το ποιο είδος στερεωτικού υλικού να χρησιμοποιήσετε, επικοινωνήστε με τον κατάλληλο ειδικό.

Важна информация
Внимателно прочитайте.
Сохраните эту информацию за будуща справка.

HR UPOZORENJE

Ako se namještalj prevrta može doći do ozbiljnih ili smrtonosnih ozljeda. Kako bi izbjegli prevrtanje, namještalj mora biti pričvršćen na zid.

Privrtanje za zid nisu uključeni u oporuku, jer različiti vrste zidova zahtijevaju uporabu različitih vrsta pričvršćivača. Upotrijebite odgovarajuće pričvršćivače za zidove u vašem domu. Za savjet koje vrste pričvršćivača koristiti kontaktirajte lokalnu specijaliziranu trgovinu.

Важна информация
Внимателно прочитайте.
Зачувате тази информация за бъдеща справка.

SRB UPOZORENJE

Mogu nastat ozbiljne povrede usled prevrtanja namještalja. Da ovoj namještalji ne bi puo, moralo stalno biti pričvršćen za zid.

Nisu dati okovi, fudživi sredstvi za pričvršćivanje jer se zidovi različitih vrsta zahtijevaju različite vrste pričvršćivača. Upotrijebite one koji su pogodni za zidove u vašem domu. Za savjet koje vrste pričvršćivača koristiti se u lokalnoj trgovini.

Важна информация
Внимателно прочитайте.
Сохраните эту информацию за будуща справка.

RU ВНИМАНИЕ

Опорочившись на мебели может привести к серьезным или смертельным телесным повреждениям. Для предотвращения подобных повреждений мебель должна быть постоянно прикреплена к стене.

Комплект не включает мяжакі для примацавання мэбля да сцяны, тым больш розныя тыпы мяжакі могуць патрабаваць розных тыпаў прымацавання. Для атрымання падказак па тым, якіх тыпаў мяжакі выкарыстоўваць, звяжцеся са спецыялістам.

Важна информация
Внимателно прочитайте.
Сохраните эту информацию за будуща справка.

DK ADVARSEL

Der kan opstå alvorlige eller livsfarlige tilskadekomster, hvis møblet vælter. For at undgå at møblet vælter, skal det fastgøres permanent til væggen.

Fastgørelse ved hjælp af klammer, skruer, forklædere og rammer, der passer til væggen i dit hjem, hvis du er i tvivl om, hvilken type skruer/rammer du skal bruge, skal du kontakte et byggeselskab.

Важна информация
Внимателно прочитайте.
Сохраните эту информацию за будуща справка.

IT AVVERTENZA

Se il mobile si ribalta può causare lesioni da compressione serie o fatali. Per prevenire il rischio che il mobile si ribalti, quest'ultimo deve essere fissato permanentemente alla parete.

Gli accessori per il fissaggio alla parete non sono inclusi perché i materiali diversi richiedono tipi diversi di accessori di fissaggio. Usa sistemi di fissaggio adatti alle pareti della tua casa. Per maggiori dettagli, rivolgiti a un rivenditore specializzato.

GB

Instructions for furniture maintenance

- The maintenance consists in regular cleaning the external and internal surfaces of the furniture.
- Remove any stains or dirt regularly. The fresh stains are usually to be removed easier and completely.
- Materials and agents for maintenance:
- **RECOMMENDED** : soft fabric cloths while using proper cleaning and maintenance agents (it is recommended to apply commonly used foams and emulsions) however, before using them it is advisable to do the test on the invisible surface with the agents designed for using for this type of material
- **UNACCEPTABLE** : rough sponges, scratchers, detergents, chemical solvents, polishes powders containing abrasive materials and it is also inadvisable to soak with a great amount of water.

DE

Anweisung zur Möbelpflege

- Pflege bedeutet regelmäßige Reinigung der äußeren und inneren Möbeloberfläche
- Flecken und Verschmutzungen laufend entfernen. Neue Flecken lassen sich gewöhnlich leicht und häufig völlig entfernen
- Pflegestoffe und -mittel:
- **EMPFEHLENSWERT**: Lappen aus weichem Stoff und entsprechendes Reinigungsflächmittel (empfehlenswert sind handelsübliche Schäumen und Emulsionen) allerdings wird vor der Anwendung der Reinigungsflächmittel ein Test auf der unsichtbaren Oberfläche empfohlen
- **UNZULÄSSIG**: harte Schwämme, Schrubber, Spülmittel, chemische Lösungsmittel, Pasten
- Pulver mit Schleifmittel sowie Nassraschen mit viel Wasser.

FR

Indications concernant la conservation des meubles

- La conservation consiste à un nettoyage régulier des surfaces externes et internes du meuble.
- Effacer les taches et les salures immédiatement. D'habitude, les taches fraîches sont plus faciles à effacer.
- Les matériaux et les substances destinés pour la conservation:
- **RECOMMANDÉS** : les chiffons mous, en utilisant les moyens convenables destinés pour nettoyer et conserver les meubles (il est recommandé d'utiliser les crèmes et émulsions accessibles au marché) pourtant, avant d'utiliser un liquide, il est recommandé de faire un test sur une surface invisible avec des liquides destinés pour ce type de matériau
- **NADMISSIBLES** : sponges dures, radotres, détergents, dissolvants chimiques, pâles-poudres contenant les substances abrasives. Il n'est recommandé non plus de mouiller les meubles avec de l'eau.

NL

Aanwijzingen voor het onderhoud van meubels

- Het onderhoud houdt het regelmatig reinigen van de meubels in.
- Vervuiler steeds vlekken en vuil. Versne vlekken zijn gewoonlijk gemakkelijker en vaak in hun geheel te verwijderen.
- Onderhoudsmaterialen en -middelen:
- **AANBEVOLEN**: doeken van zachte stof met reinigingsmiddelen (het gebruik van algemeen verkrijgbare schuim en emulsies wordt aanbevolen). Voor voor het gebruik van de reinigings- en onderhoudsmiddelen een test uit op een onzichtbare plaats met middelen die bestemd zijn voor dat soort materiaal.
- **AFFERADEN**: harde sponzen, krabbers, detersieven, chemische oplosmiddelen, pasta's en poeders die schuwmiddelen bevatten. Het wordt ook afgeraden om grote hoeveelheden water te gebruiken.

IT

Indicazioni relative alla conservazione dei mobili

- La conservazione consiste in una pulizia sistematica delle superfici interne ed esterne del mobile.
- Togliere le macchie e sporchie immediatamente poichè lo sporco fresco sottilmente ed interamente è più facile da eliminare.
- **SI RACCOMANDA**NO: stracci di tessuto morbido con agguanti adeguati prodotti per la pulizia e conservazione (si raccomanda l'utilizzo di schiume ed emulsioni generalmente accessibili nel commercio). Tuttavia, prima di applicare tali prodotti, scati in base alla superficie da trattare, occorre eseguire il test su una zona meno visibile.
- **SONO VIETATI** spugne dure, raschiatori, detersivi, paste e polveri contenenti sostanze abrasive. Inoltre, è da evitare di bagnare i mobili con l'acqua.

HU

Bútor ápolására vonatkozó útmutatások

- Az ápoláshoz a bútor kúts és beisé felületének rendszeres tisztítása tartozik.
- Folyamatosan kell a foltokat és a szennyecskéket eltávolítani. A friss foltok általában könnyebben és gyakran teljesen eltávolíthatók.
- Ápolási anyagok és szerek:
- **JAVASOLT**: a tisztálathoz puha rongyot (ruhát) és megfelelő ápolási szereket használniuk (javasolt a kérszokoldomban elérhető habok és emulziók használata) a tisztító-ápolási szernek használatát előtte a nem látható (nem szembeeső) felületen addig szerezni egy próbatesztet kell elvégezni.
- **TILTOTT**: a kemény szivacs, karpap, mosószer, szubsztrákt tartalmazó porok és paszták használata, a tisztálathoz nem szabott nagy mennyiségű vizet használni és abban zúzni.

ES

Indicaciones para conservación de los muebles

- La conservación consiste en la limpieza corriente de las superficies externas e internas del mueble.
- Quitarle las manchas y suciedades según vayan apareciendo. Las manchas recientes suelen quitarse ligera y completamente.
- Materiales y productos para conservación:
- **SE RECOMIENDA**N: tapo de tela suave con la utilización de los productos correspondientes de limpieza y conservadores (se recomiendan las espumas y emulsiones disponibles en el mercado). No obstante, antes de usar el producto de limpieza y conservador se recomienda hacer una prueba en la superficie invisible con los productos apropiados para este tipo de materia.
- **NO SE ADMITE EL USO DE**: esponjas duras, metalesas, detergientes, disolventes, cremas, polvos que contienen agentes abrasivos.
- Tampoco se puede mojar el mueble con demasiada cantidad de agua.

PL

Wskazówki na temat Konserwacji mebli

- Konserwacja polega na regularnym czyszczeniu zewnętrznych i wewnętrznych powierzchni mebla.
- Na bieżąco usuwać plamy i zabrudzenia. Świeże plamy dają się najłatwiej usunąć w całości.
- Materiały i środki do konserwacji:
- **ZALECANE**: ściereczki z miękkiej tkaniny z użyciem odpowiednich środków czyszczących - konserwujących (zaleca się stosowanie ogólnie dostępnych pianek i emulsji), jednak przed użyciem środków czyszczących - konserwujących zaleca się przeprowadzenie testu na niewidocznej powierzchni przeznaczonymi dla tego typu tworzywa
- **NIEDOPUSZCZALNE**: twarde gąbki, drapak, drapak, detergenty, rozpuszczalniki chemiczne, pasty proszki zawierające środki ściernie oraz niewskazane jest moczenie długą ilością wody.

CZ

Pokyny pro údržbu nábytku

- Údržba spočívá v pravidelném čištění vnějších a vnitřních povrchů nábytku.
- Škvrny a nečistoty okamžitě odstraňujte. Čerstvé škvry může sa ľahko a najčastejši celkom odstrániť.
- Materiály a prostriedky k údržbe:
- **DOPORUČENÉ**: hadričky z mäkké látky s použitím vhodných čistiacich a konzervatívnych prostriedkov (doporučuje sa používať všeobecne prístupných pianok a emulzií) avšak pred použitím čistiacich a konzervatívnych prostriedkov se doporučuje provést test na neviditelném části, a to prostředky určeným pro tento typ látky.
- **NEDOVOLENÉ**: tvrdé hubky, škrabáky, detergenty, chemické rozpouštědla, pasty prášky obsahující brusné prostředky a neodporučuje se močit příliš velkým množstvím vody.

SK

Pokyny pre údržbu nábytku

- Údržba spočíva v pravidelnom čistení vonkajších a vnútorných povrchov nábytku.
- Škvry a nečistoty okamžite odstraňujte. Čerstvé škvrny môže sa ľahko a najčastejši celkom odstrániť.
- Materiály a prostriedky na údržbu:
- **ODPORUČENÉ**: hadričky z mäkkej látky s použitím vhodných čistiacich konzervatívnych prostriedkov (odporučuje sa používať všeobecne prístupných pian a emulzií) avšak pred použitím čistiacich a konzervatívnych prostriedkov sa doporučuje provést test na neviditeľnej časti, a to prostriedkami určenými pre tento typ látky
- **NEDOVOLENÉ**: tvrdé hubky, škrabáky, detergenty, chemické rozpúšťadlá, pasty prášky obsahujúce brusné prostriedky a neodporúčajú sa močiť príliš veľkým množstvom vody.

HR

Savjetzi za Održavanje namještaja

- Održavanje se sastoji od redovitih čišćenja vanjskih i unutarnjih površina namještaja.
- Redovito uklanjati mrlje i prljavštine. Svježe mrlje mogu biti lakše i najčešće u potpunosti uklonjene.
- Materijali i sredstva za održavanje:
- **PREPORUČAMO**: korištenje krpača od mekani tkanina i odgovarajuća sredstva za čišćenje i održavanje (preporuča se koristiti pjenne i emulzije dostupne u prodaji) - ali prije nego počnete koristiti sredstva za čišćenje i održavanje, preporučljivo je provesti test tog sredstva na nevidljivoj površini materijala.
- **NEDOVOLJENA SREDSTVA**: tvrda spužva, grebalo, deterđenti, hemijska otopila, sredstva u obliku pastii ili praška, koja sadrže abrazivna sredstva, ne preporuča se namakanje velikim količinama vode.

TR

Mobilya bakım talimatı

- Mobilya bakım, mobilyanın iç ve dış yüzeylerini muhafazam bir biçimde temizlemesinden oluşur.
- Oluşan lek ve ve kirlenmeler derhal giderilmelidir. Taze lekeler genellikle kolay ve temizlebilir.
- Mobilya bakım malzemeleri ve araçları:
- **TAVSİYELER**: yumuşak bez ve uygun temizleme-bakım araçları (piyasadaki köpük ve emülsiyonları tavsiye edilir. Asitli temizleme ve çamaşır deterjanları kullanılmamalıdır. İlergi mobilyaları gördüğümüz yüzeyinde test etmeyi (hatalı etmeyi) en az UYARI: sert sünger, tel sünger, tiner, çizici tazeletici deterjan, toz deterjan asitli kullandırmayın. Mobilya yüzeylerini fazla ıslatmayın

RO

Statii pentru întreținerea mobilier

- Întreținerea constă în curățarea regulată a suprafețelor externe și interne ale mobilierului.
- Petele și murdăria trebuie îndalrate imediat. De obicei, petele proaspete pot să fie mai ușor și complet eliminate.
- Materiale și detergenți de întreținere:
- **RECOMANDATE**: ștergere cu o cârpă moale, și utilizarea unor detergenți pentru curățare și întreținere (este recomandat să utilizezi spume disponibile în comerț și emulsii), înalte de aplicare detergenților pentru curățare-întreținere, se recomandă să se efectueze testul pe o suprafață disponibilă invizibilă din acest tip de material
- **NICIODATĂ**: bureți dur, lavete abrazive, detergenți, solvenți, substanțe chimice, pudre, paste care conțin substanțe abrazive, nu este recomandată nici umezirea cu o cantitate mare de apă

RU

Рекомендации по уходу за мебелью

- Уход за мебелью предусматривает регулярную протирку внешней и внутренней поверхности мебели.
- Пятна и загрязнения снимают сразу же. Свежие пятна удаляются легче и полностью.
- Материалы и средства по уходу:
- **РЕКОМЕНДУЕМЫЕ**: тряпочки из мягкой ткани с применением соответственных чистяще-консервирующих средств (рекомендуется применение общедоступных пенки и эмульсий). Однако, перед применением чистяще-консервирующего средства следует провести тест на скрытой поверхности мебели.
- **НЕ РЕКОМЕНДУЕМЫЕ**: жесткие губки, наждаки, detergeny, химические растворители, пасты и порошки с содержанием абразивных веществ. Не допускать скопления воды на поверхности мебели.