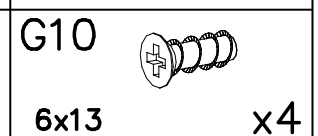
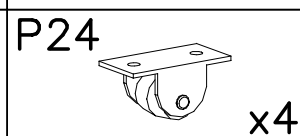
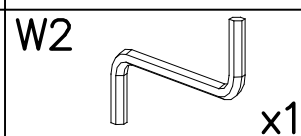
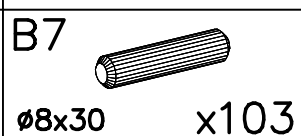
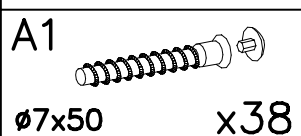
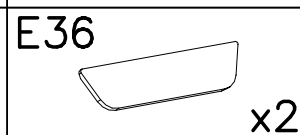
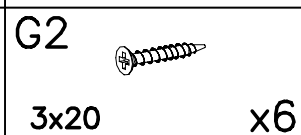
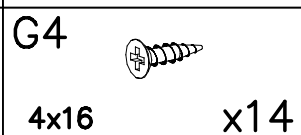
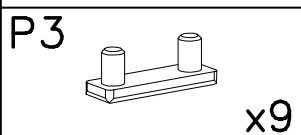
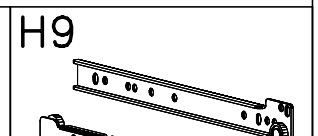
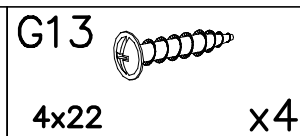
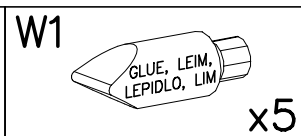
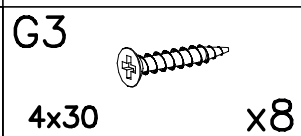
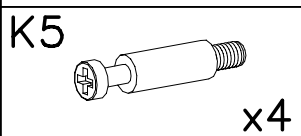
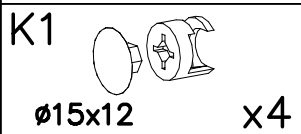
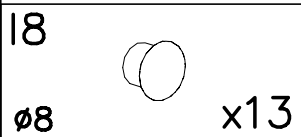
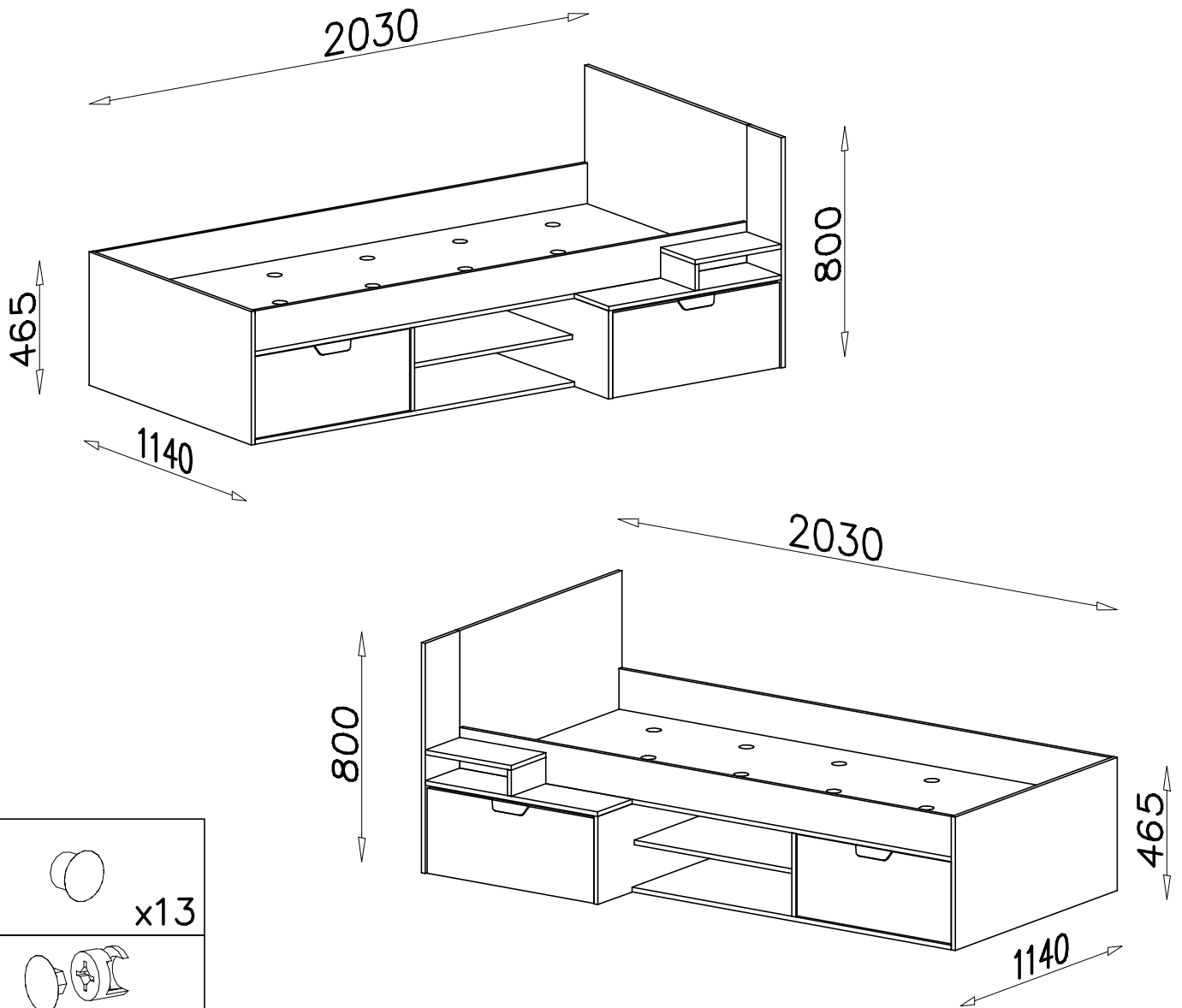
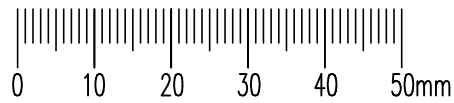
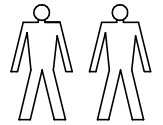
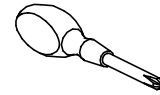
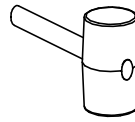
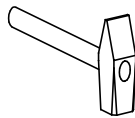
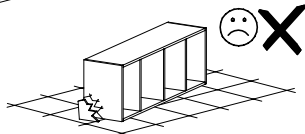
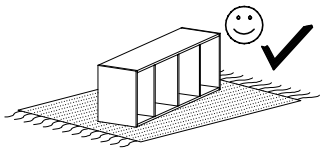
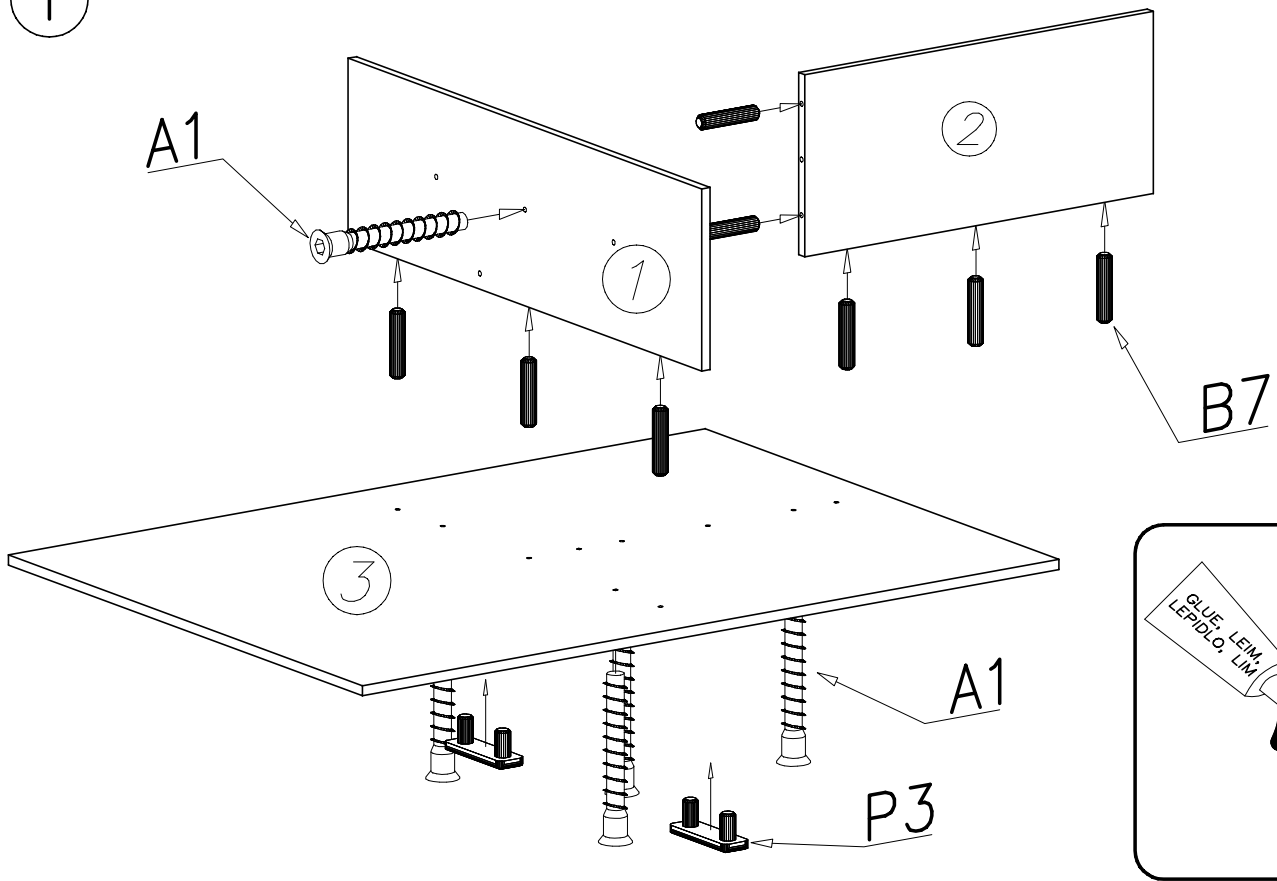


# NANO

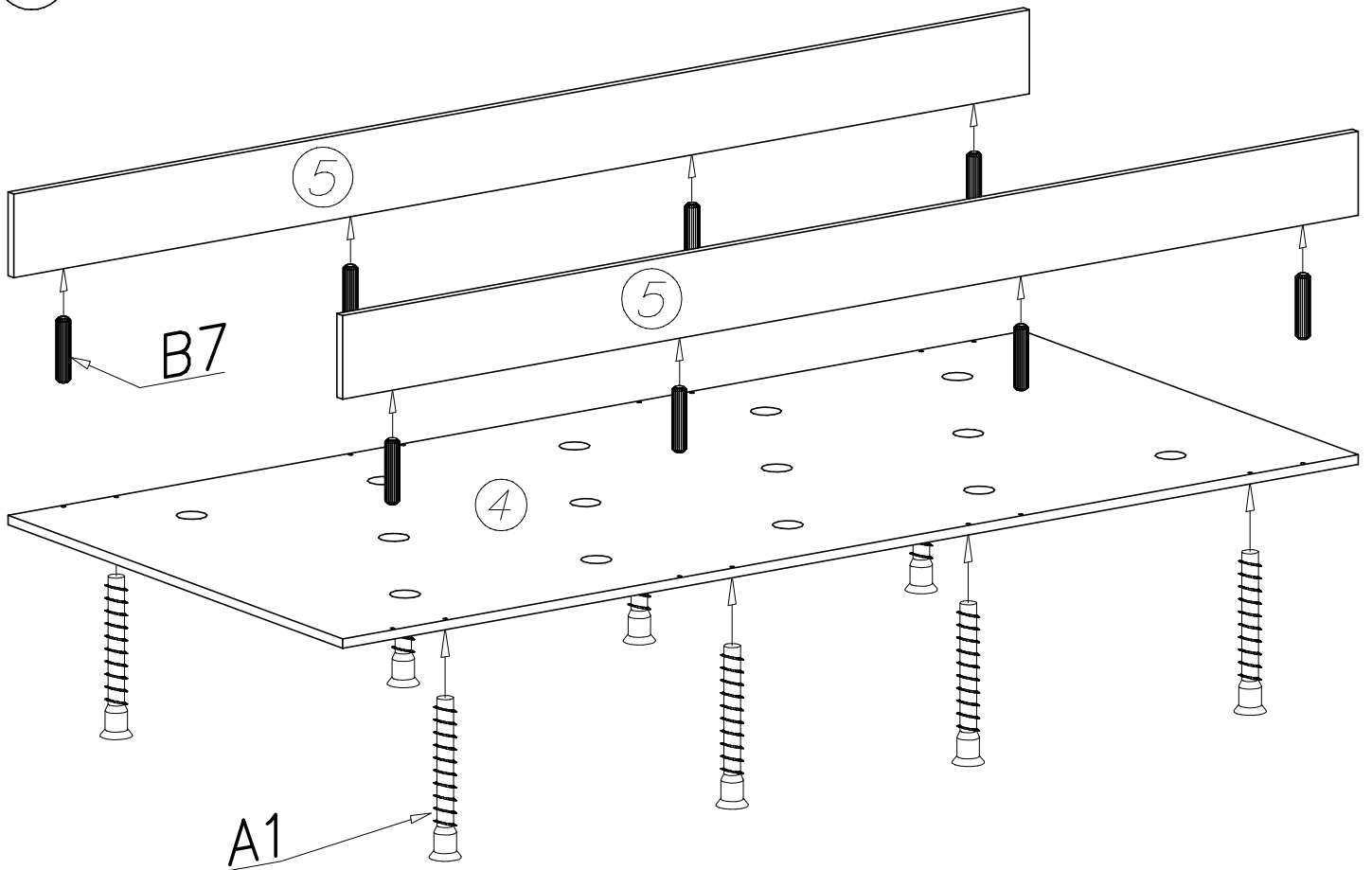
# 13

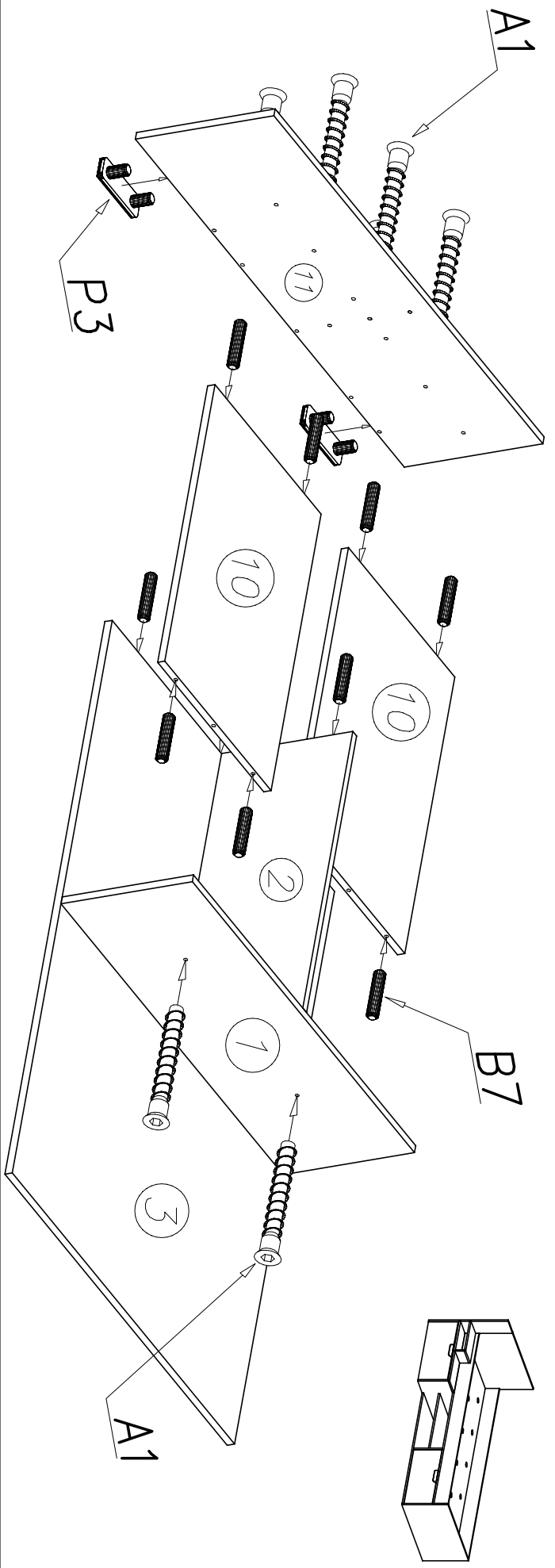
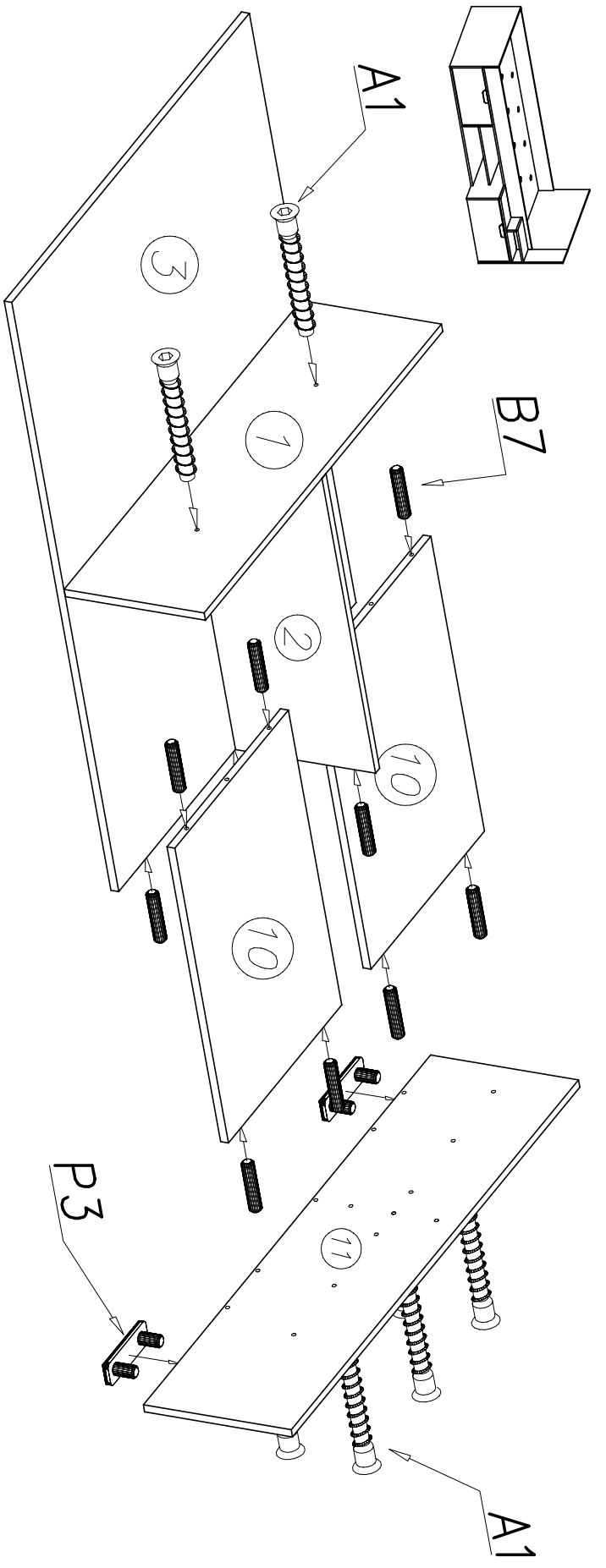


I

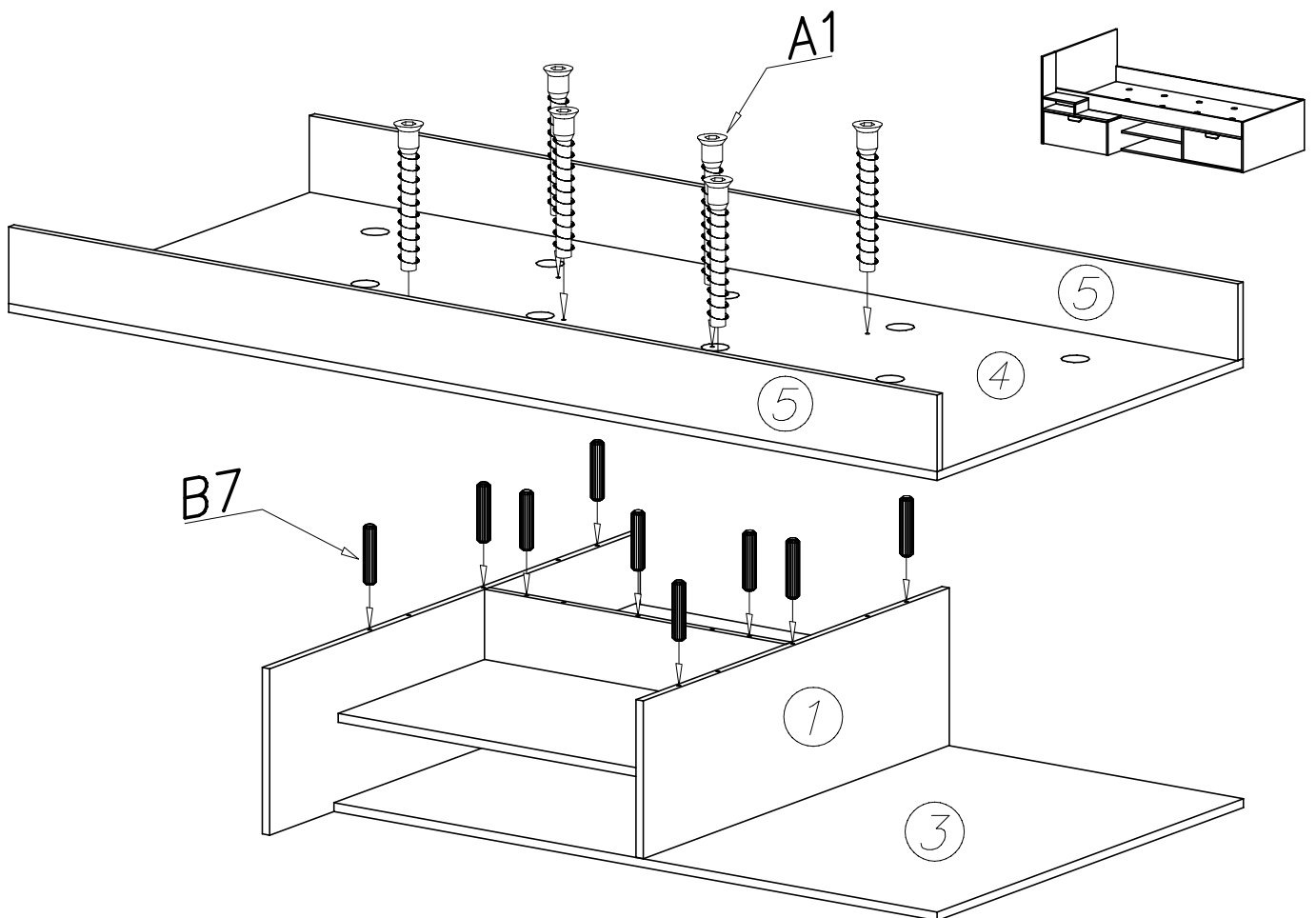
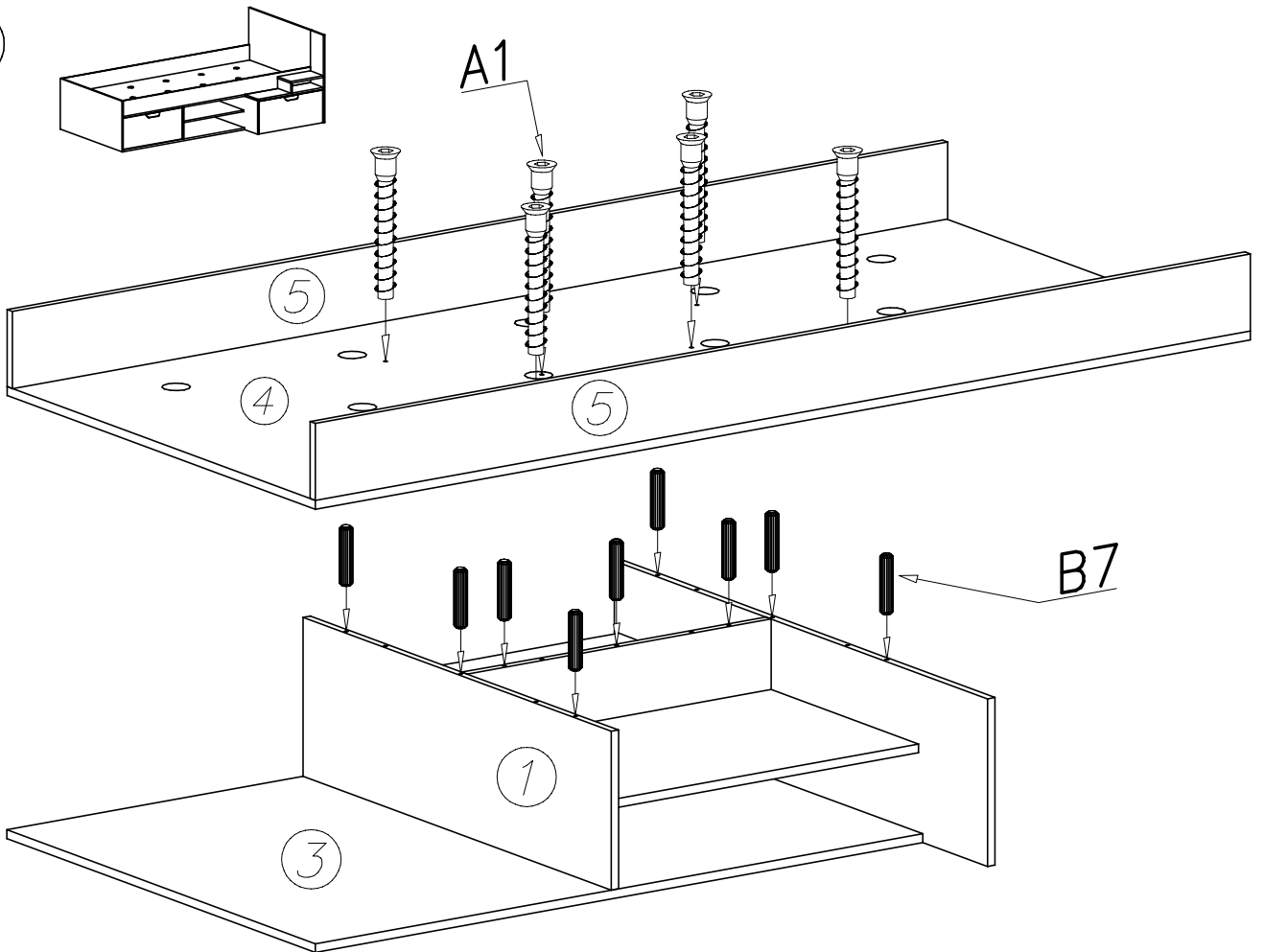


II

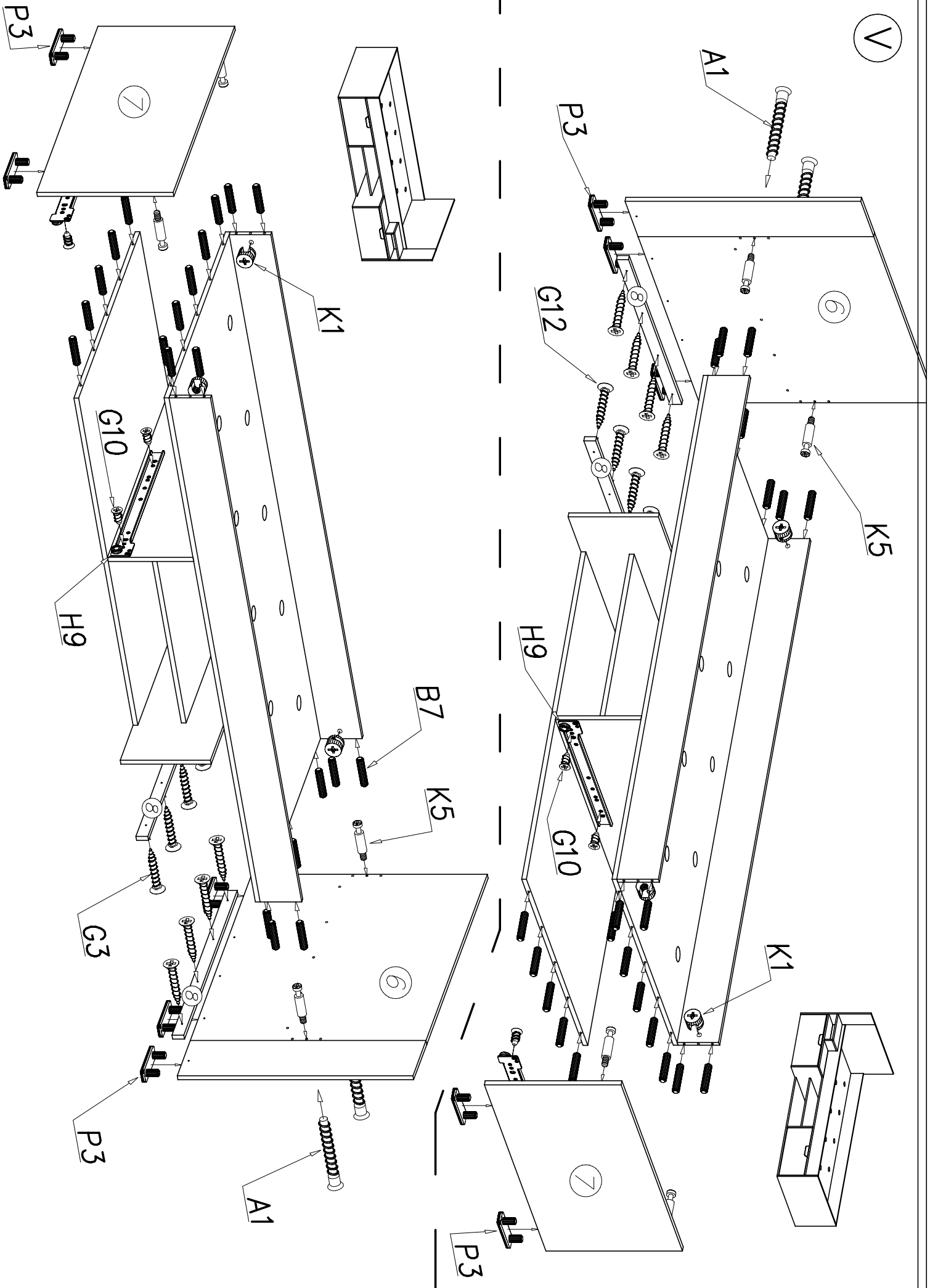




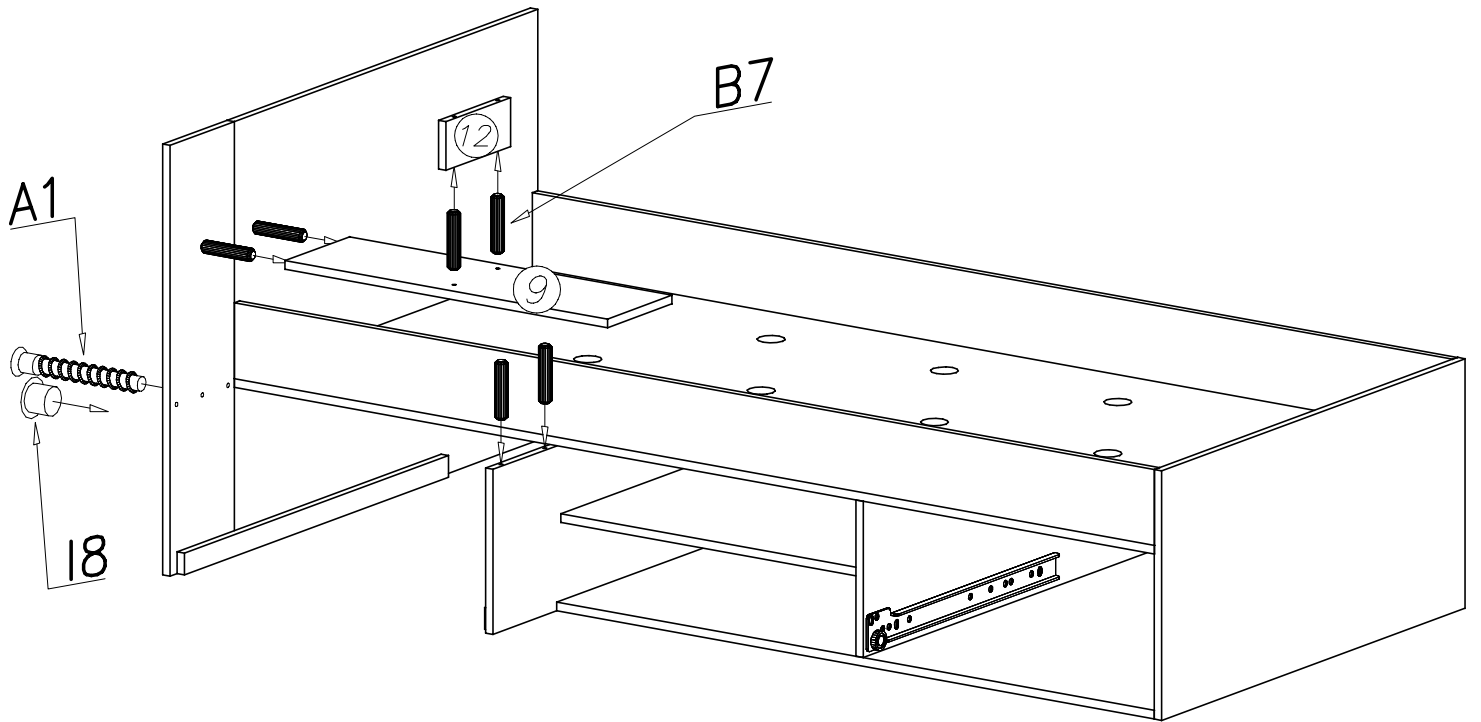
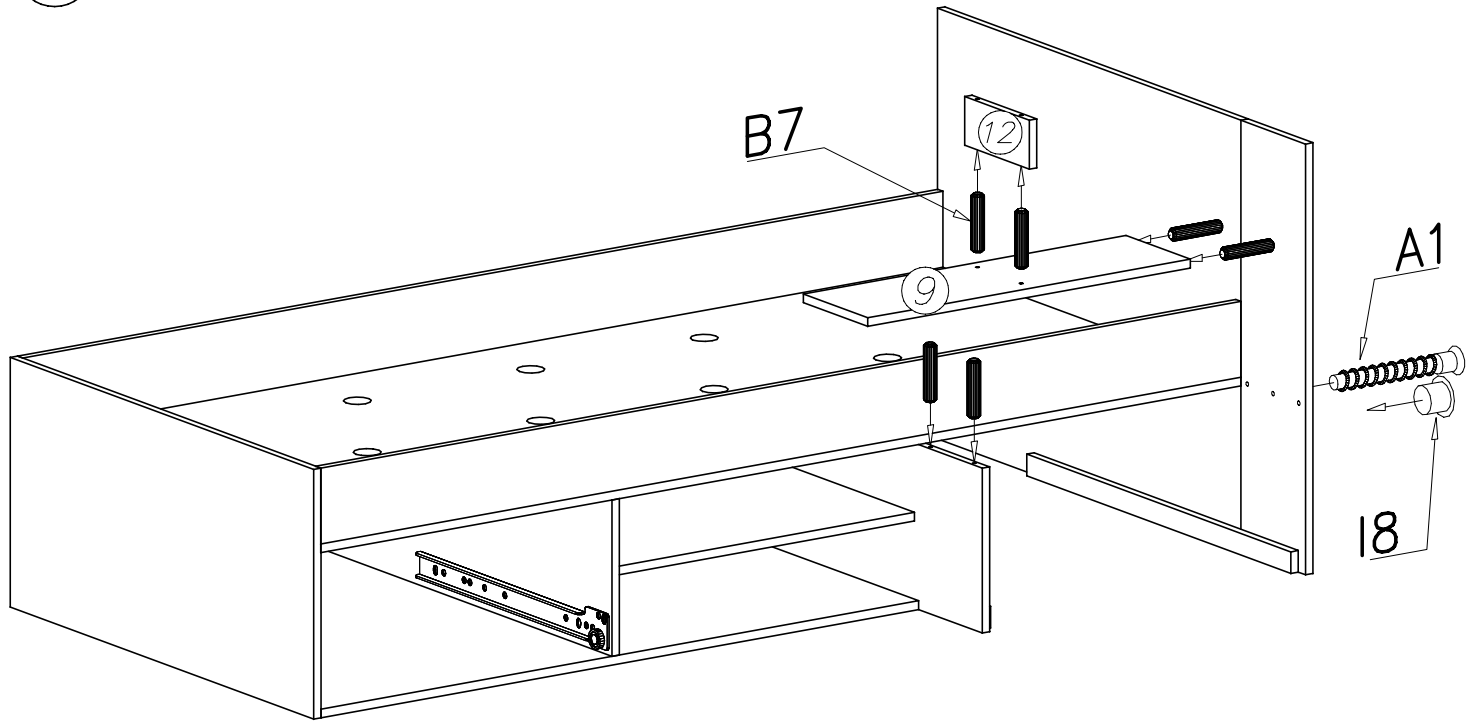
IV



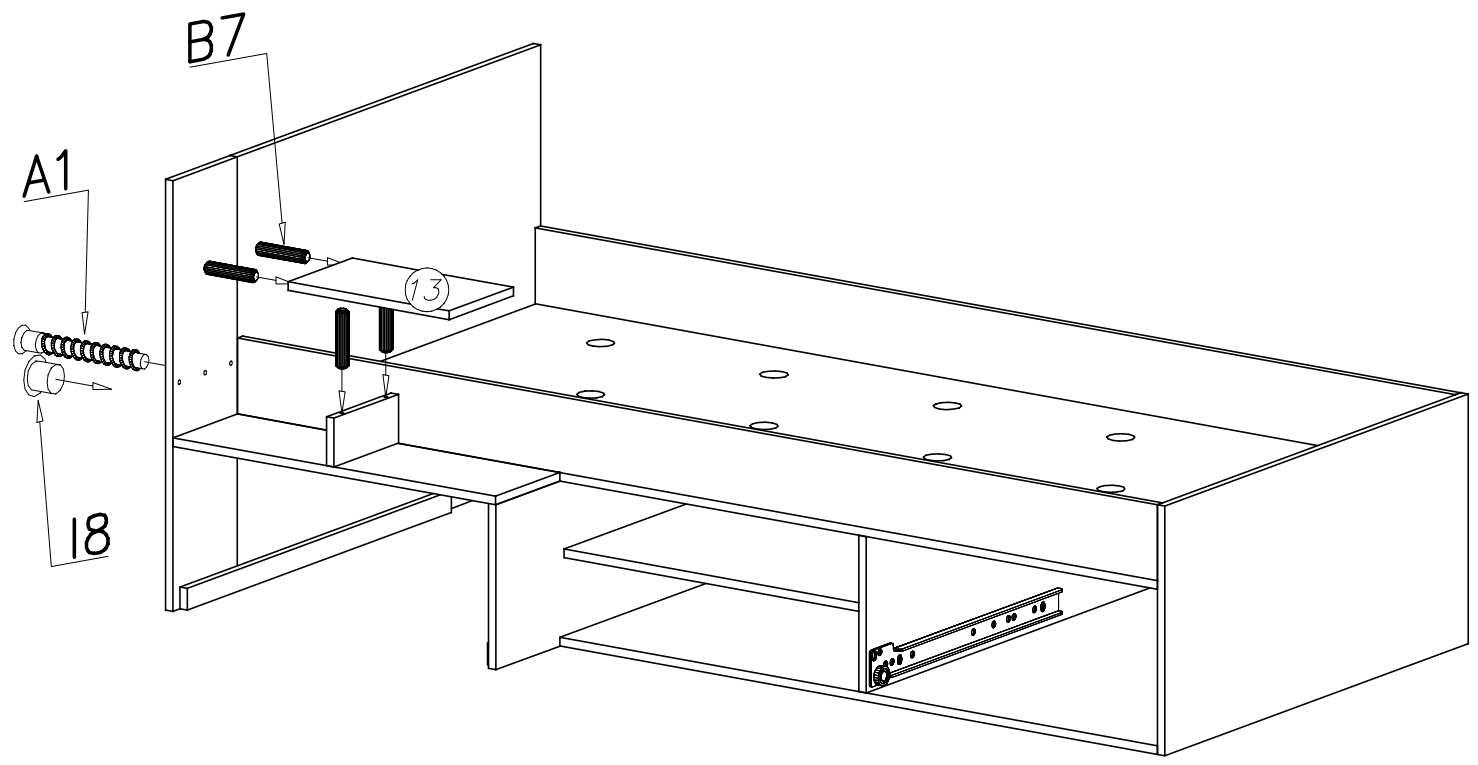
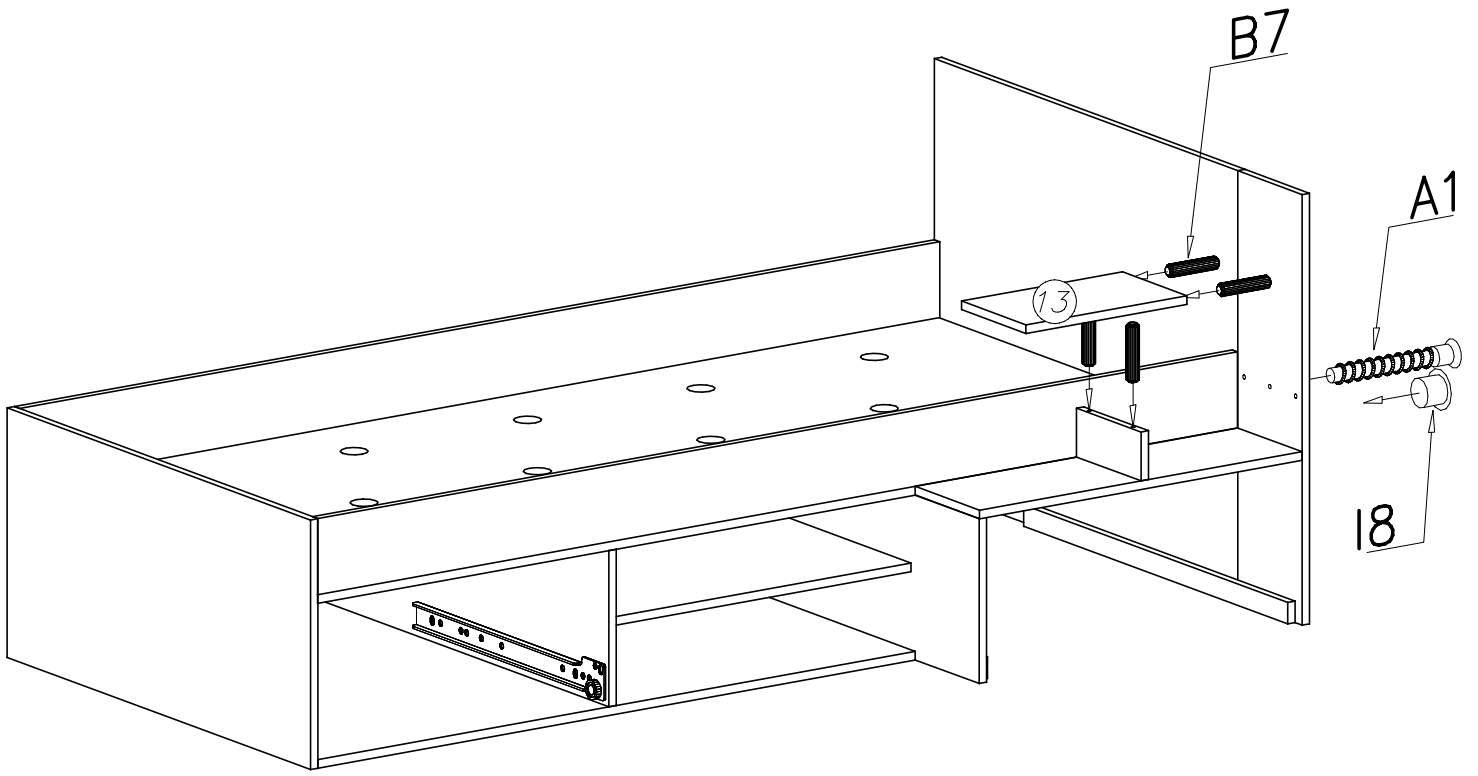
V



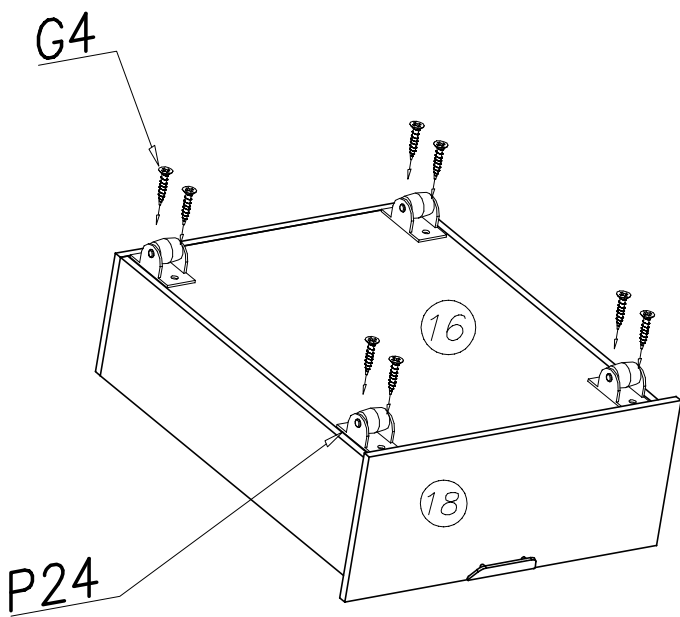
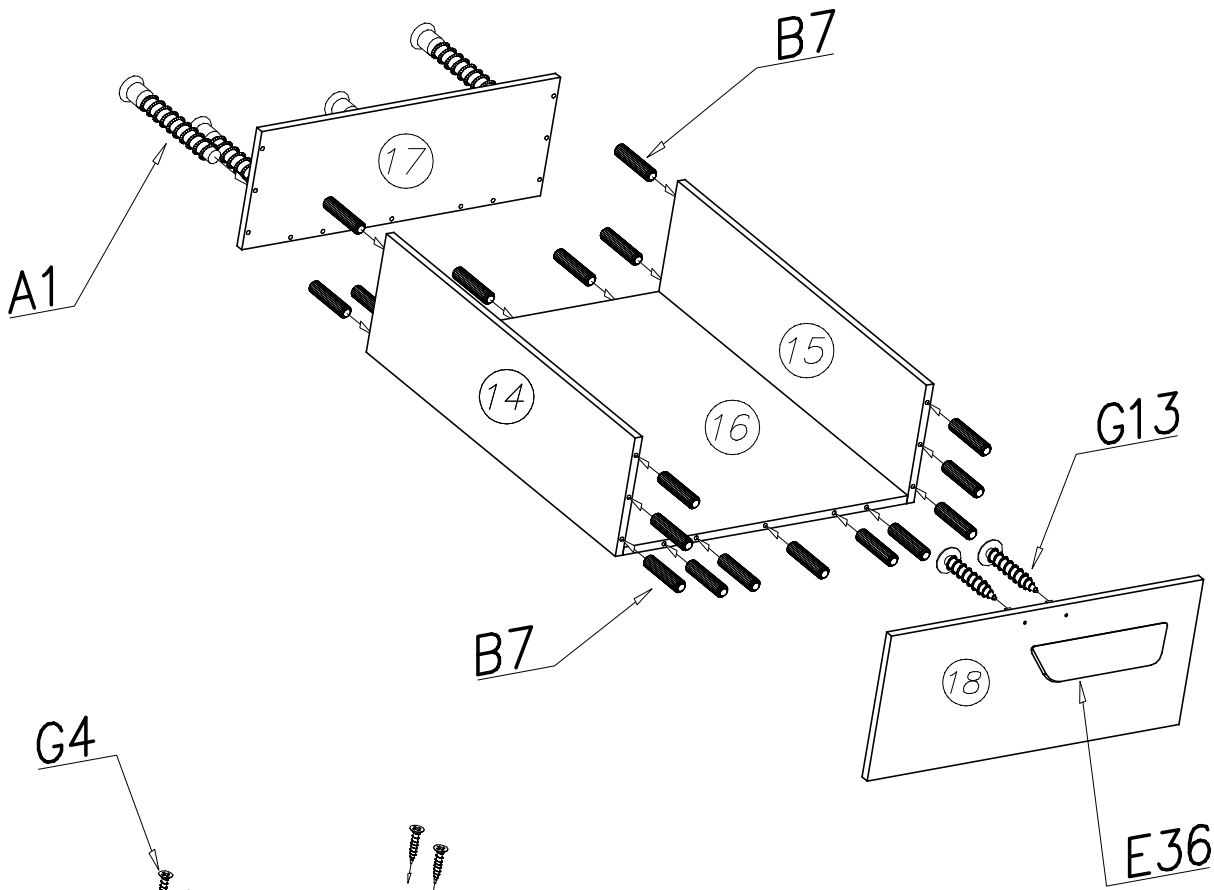
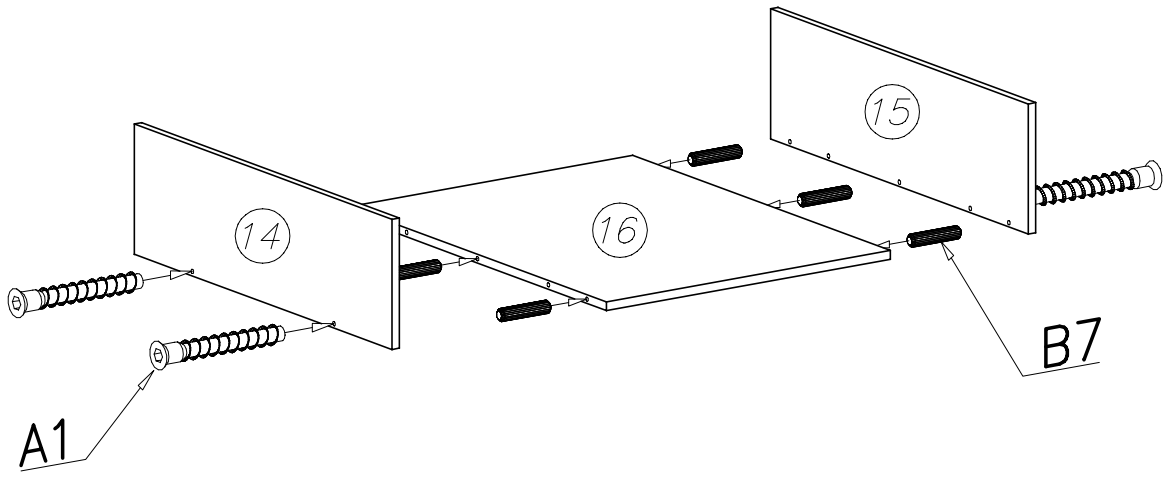
VI



VII



VIII





IX

