

**Ax1****Bx1****Cx1****Dx8**

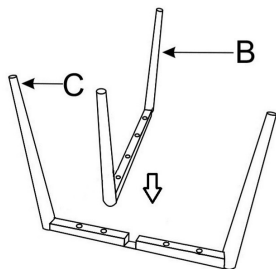
6X40MM

**Fx4**

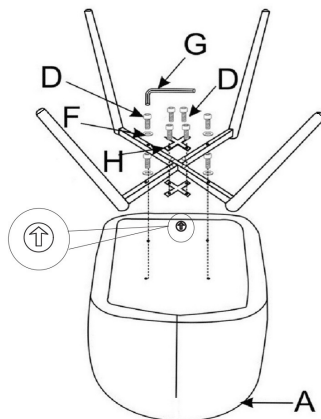
Ø6X18X1.5MM

**Gx1****Hx2**

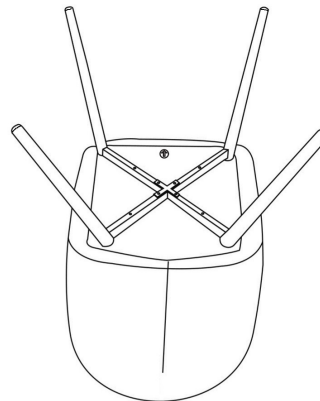
1



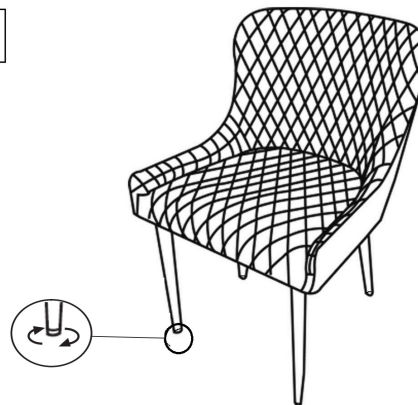
2



3



4

**General Care :**

\*For cleaning wipe the surface with a damp (not wet) cloth or sponge or wipe dry with a clean lint free cotton cloth.

**Pokyny k ošetrování:**

\*K čištění používejte vlhký hadřík nebo houbu, nebo ho otřete suchým nechlupatým baviněným hadříkem.

**Pokyny k ošetrovaniu:**

\*Na čistenie používajte vlhkú handričku alebo špongiu, alebo ho utrite suchou nechľapatou bavlnenou handričkou.

