



- (D) Das Möbel muss an der Wand befestigt werden!
- (GB) Please ensure to mount the furniture to the wall!
- (FR) Les meubles doivent être fixés au mur!
- (NL) Het meubel moet aan de wand worden vastgemaakt!
- (ES) El mueble se tiene que fijar a la pared!
- (PL) Mebel należy przymocować do ściany!



- (D) Informieren Sie sich vor der Wandmontage über das geeignete Montagematerial!
- (GB) Please get informed on suitable assembly materials before commencing the wall-mounting!
- (FR) Renseignez-vous sur le matériel de montage approprié avant le montage mural!
- (NL) Informeer u voor de wandmontage over het geschikte montagemateriaal!
- (ES) Infórmese antes del montaje en la pared del material apropiado de montaje!
- (PL) Przed montażem na ścianie upewnij się, jaki jest potrzebny właściwy materiał montażowy!



- (D) Beschaffen Sie sich das angemessene Material zur Wandbefestigung!
- (GB) Please obtain suitable wall-mounting materials!
- (FR) Procurez-vous le matériel approprié pour le montage mural!
- (NL) Verschaf u het adequate materieel voor de wandbevestiging!
- (ES) Procúrese el material adecuado para la fijación a la pared!
- (PL) Zakup odpowiedni materiał do przymocowania na ścianie!



- (D) Lassen Sie die Wandbefestigung von einer fachkundigen Person vornehmen!
- (GB) Ensure all wall-mounting is carried out by competent personnel!
- (FR) Faites effectuer le montage mural par une personne compétente!
- (NL) Laat de wandbevestiging door een professional uitvoeren!
- (ES) Deje que la fijación a la pared la haga un profesional!
- (PL) Zleć przymocowanie do ściany odpowiednio doświadczonej osobie!

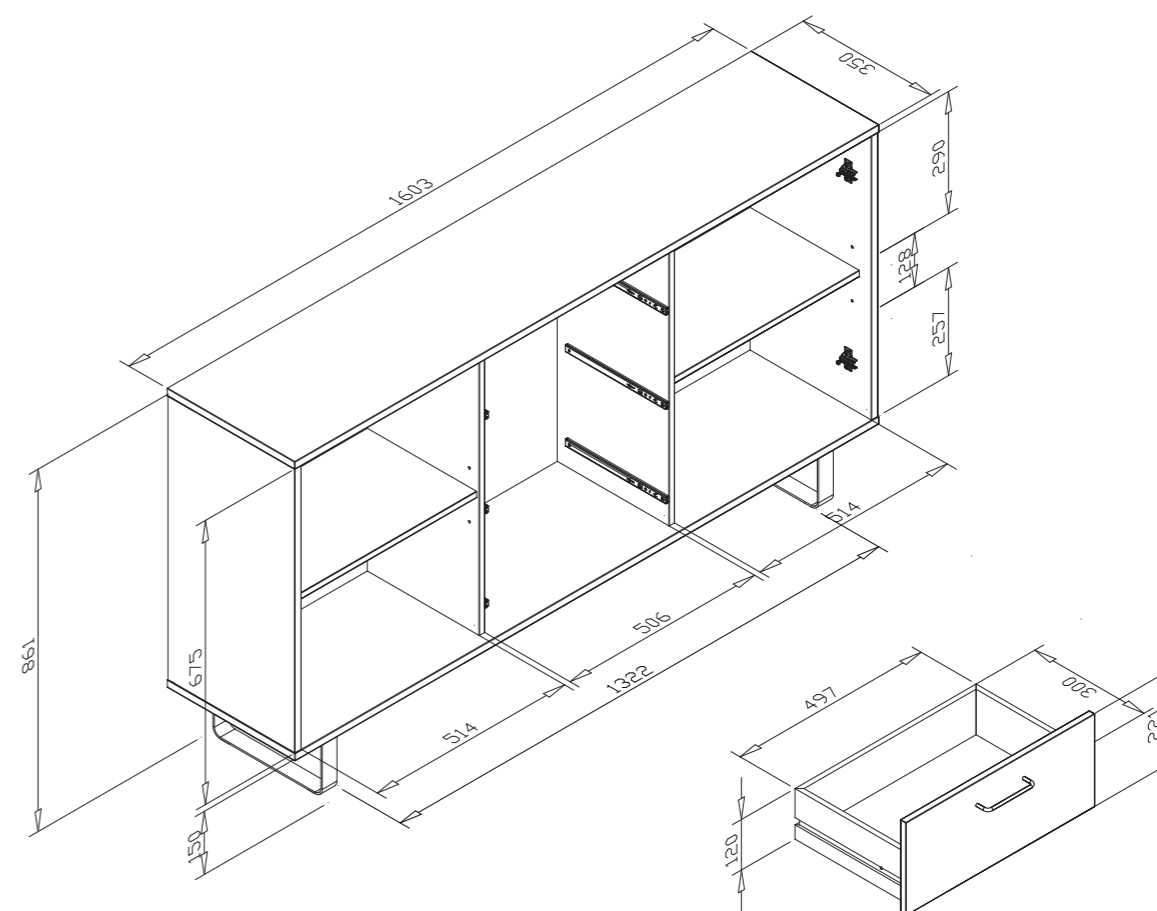
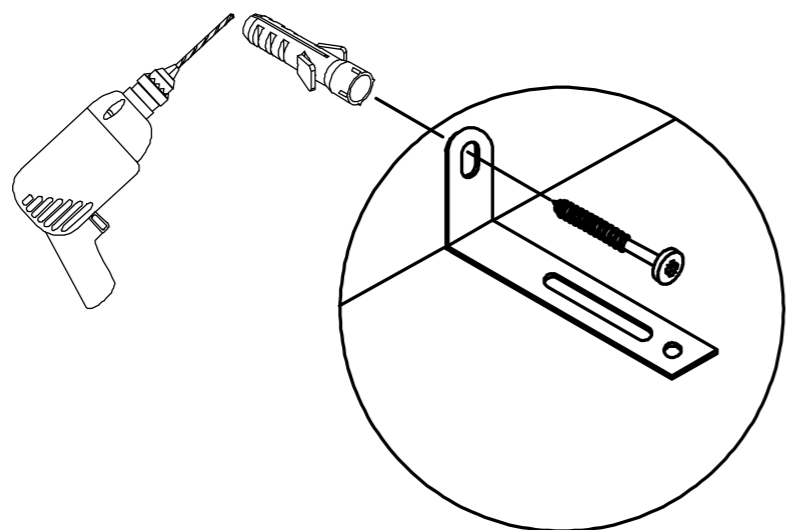
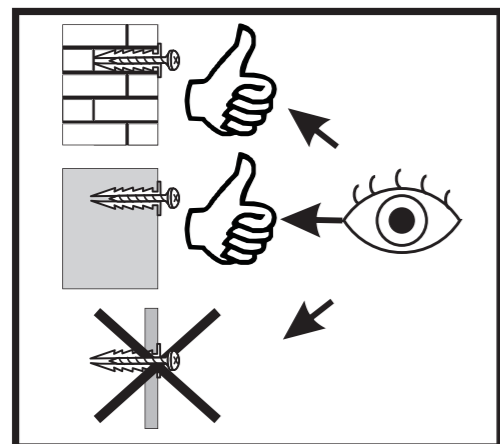
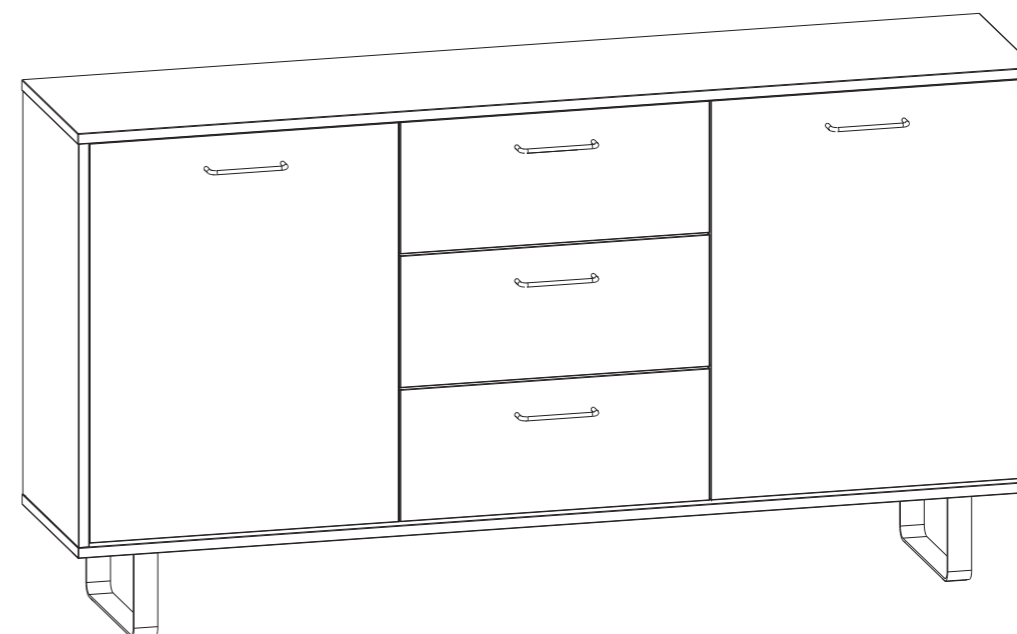
- (RU) Мебель должна крепиться к стене!
- (IT) Il mobile deve essere fissato alla parete!
- (HU) A bútor a falon rögzítendő!
- (P) O móvel tem que ser fixado na parede!
- (CZ) Nábytek musí být připevněn ke stěně!

- (RU) Перед тем, как крепить мебель к стене, получите информацию о подходящем крепежном материале!
- (IT) Prima del fissaggio alla parete, informarsi sul materiale di montaggio adatto!
- (HU) A falra szerelés előtt tájékozódjon, hogy ehhez milyen szerelőanyagok szükségesek!
- (P) Antes da montagem na parede, informe-se sobre o material de montagem adequado!
- (CZ) Informujte se o vhodném montážním materiálu před montáží na stěnu!

- (RU) Приобретите соответствующий материал для крепления к стене!
- (IT) Procurarsi il materiale opportuno per il fissaggio alla parete!
- (HU) Szerezze be a falra szereléshez szükséges, megfelelő anyagokat!
- (P) Obtenha o material adequado para a montagem na parede!
- (CZ) Opatřte si vhodný materiál pro montáž na stěnu!

- (RU) Поручите выполнение работ по креплению к стене специалисту!
- (IT) Far effettuare il fissaggio alla parete ad un esperto!
- (HU) A bútor falra rögzítését végeztesse ehhez értő személlyel!
- (P) A montagem na parede deve ser executada por uma pessoa competente!
- (CZ) Montáž na stěnu nechte provést odborně způsobilou osobou!

finori GmbH  
Straßacker 2  
D - 96253 Untersiemau

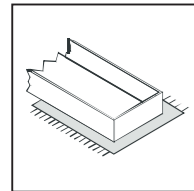




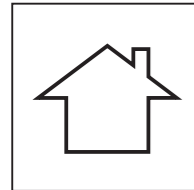
- Ⓓ Befolgen Sie stets die Anleitung des Herstellers!
- Ⓒ Please generally follow the manufacturer's instructions!
- Ⓕ Suivez toujours les instructions du fabricant!
- Ⓖ Volg steeds de handleiding van de producent!
- Ⓔ Siga siempre las instrucciones del fabricante!
- Ⓟ Stale przestrzegaj instrukcji producenta!



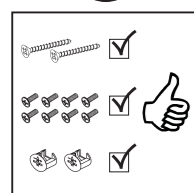
- Ⓓ Verwenden Sie zur Reinigung nur ein feuchtes Tuch!
- Ⓒ Please only clean with a damp cloth!
- Ⓕ N'utilisez qu'un chiffon humide pour le nettoyage!
- Ⓖ Gebruik voor de reiniging enkel een vochtige doek!
- Ⓔ Para limpiar utilice sólo un paño húmedo!
- Ⓟ Do czyszczenia używaj wilgotnej szmatki!



- Ⓓ Bauen Sie das Produkt auf einer Unterlage auf!
- Ⓒ Please mount the product on a bottom support!
- Ⓕ Montez le produit sur une base!
- Ⓖ Monteer het product op een basis!
- Ⓔ Monte el producto sobre una base!
- Ⓟ Rozkładaj produkt na podkładce!



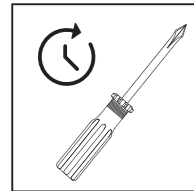
- Ⓓ Verwenden Sie das Produkt nur in Innenräumen!
- Ⓒ Please exclusively use the product indoors!
- Ⓕ N'utilisez le produit qu'à l'intérieur!
- Ⓖ Gebruik het product enkel binnenshuis!
- Ⓔ Utilice el producto sólo en interiores!
- Ⓟ Używaj produkt tylko w pomieszczeniach wewnętrznych!



- Ⓓ Legen Sie die Beschläge zusammen und prüfen Sie die Vollständigkeit!
- Ⓒ Please join the fittings and verify their completeness!
- Ⓕ Pliez les raccords ensemble et vérifiez qu'ils sont complets!
- Ⓖ Leg de onderdelen samen en controleer de volledigheid!
- Ⓔ Junte los accesorios y compruebe que están todos!
- Ⓟ Rozłóż poszczególne części i sprawdź kompletność!



- Ⓓ Bei fehlenden Teilen kontaktieren Sie den Hersteller!
- Ⓒ If parts are missing, please turn to the manufacturer!
- Ⓕ En cas de pièces manquantes, veuillez contacter le fabricant!
- Ⓖ Contacteer de fabrikant als er onderdelen ontbreken!
- Ⓔ En el caso de que falten piezas, póngase en contacto con el fabricante!
- Ⓟ W razie braku części skontaktuj się z producentem!



- Ⓓ Ziehen Sie die Schrauben nach einiger Zeit des Gebrauchs erneut fest!
- Ⓒ Please re-tighten the screws after having used the product for a while!
- Ⓕ Resserrer les vis après un certain temps d'utilisation!
- Ⓖ Draai de schroeven na een zekere gebruikstijd opnieuw vast!
- Ⓔ Asegure de nuevo los tornillos tras usarlo durante un tiempo!
- Ⓟ Po pewnym czasie użytkowania ponownie dokręć śruby!

- ⓇⓊ Всегда следуйте инструкции производителя!
- ⓇⓉ Seguire sempre le istruzioni del produttore!
- ⓇⓊ Mindig tartsa be a gyártó utasításait!
- ⓇⓉ Siga sempre as instruções do fabricante!
- ⓇⓋ Vždy dodržujte pokyny výrobce!

- ⓇⓊ Для очистки используйте только влажную ткань!
- ⓇⓉ Per la pulizia, utilizzare solo un panno umido!
- ⓇⓊ A tisztításhoz elegendő egy nedves kendő használata!
- ⓇⓉ Para a limpeza use apenas um pano húmido!
- ⓇⓋ Pro čištění používejte pouze vlhký hadřík!

- ⓇⓊ Собирайте изделие на подстилке!
- ⓇⓉ Montare il prodotto su un supporto!
- ⓇⓊ Az összeszereléskor helyezzen a termék alá megfelelő alátétet!
- ⓇⓉ Monte o produto numa superfície plana!
- ⓇⓋ Výrobek smontujte na pevném podkladu!

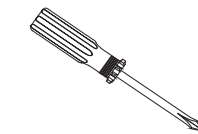
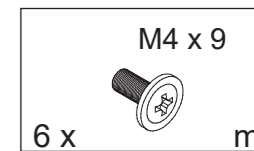
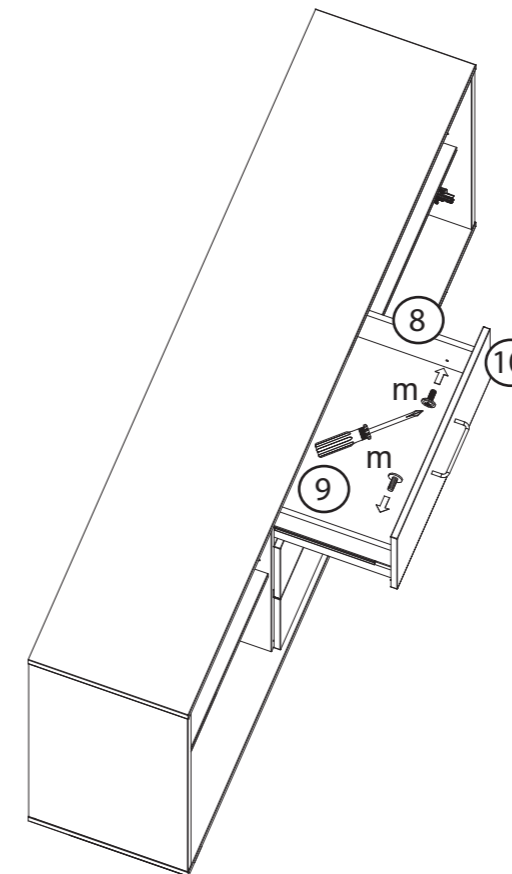
- ⓇⓊ Используйте изделие только во внутренних помещениях!
- ⓇⓉ Utilizzare il prodotto solo in ambienti interni!
- ⓇⓊ A termék csak bel terekben használható!
- ⓇⓉ Use o produto apenas no interior!
- ⓇⓋ Používejte výrobek pouze uvnitř!

- ⓇⓊ Положите фурнитуру в одно место и проверьте комплектность!
- ⓇⓉ Mettere insieme le guarnizioni e verificarne la completezza!
- ⓇⓊ Állítsa össze a sarokvasakat, és ellenőrizze, hogy épek-e!
- ⓇⓉ Coloque os encaixes juntos e verifique se estão completos!
- ⓇⓋ Složte armatury a zkontrolujte úplnost!

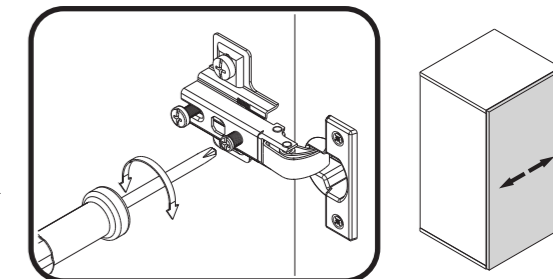
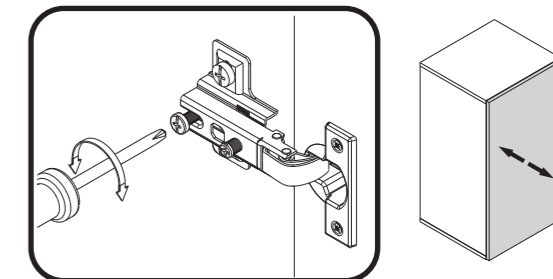
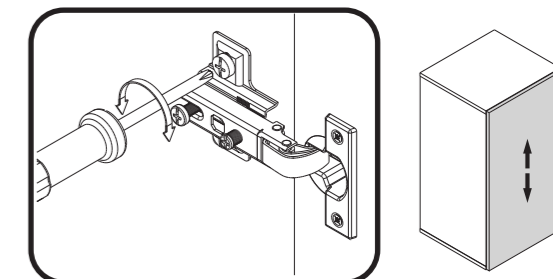
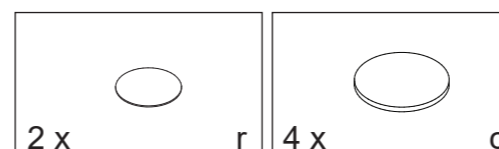
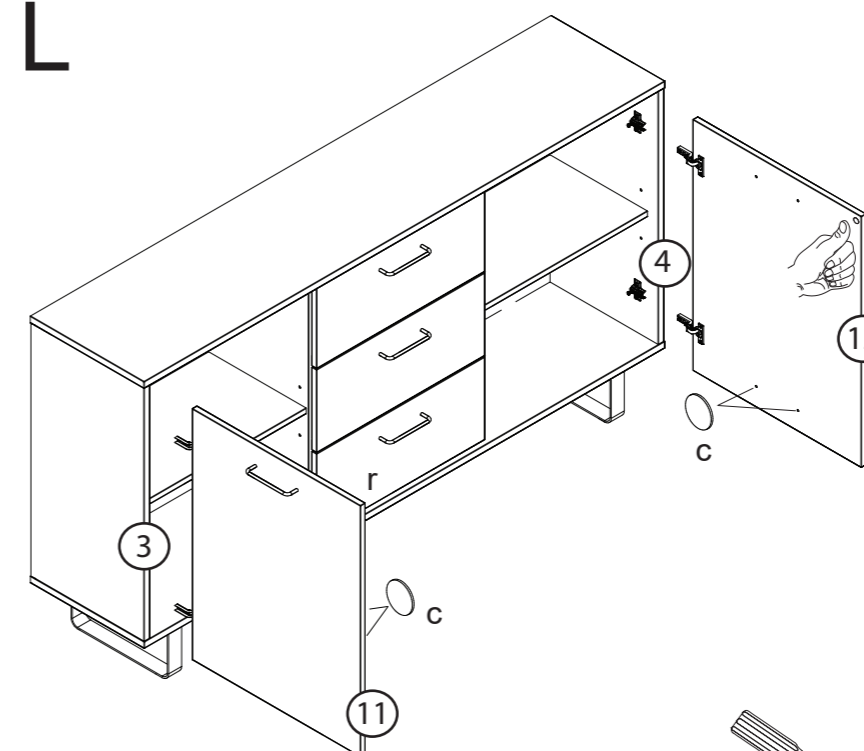
- ⓇⓊ При отсутствии каких-либо частей обратитесь к производителю!
- ⓇⓉ In caso di pezzi mancanti, contattate il produttore!
- ⓇⓊ Ha hiányozna valamelyik elem, lépjen kapcsolatba a gyártóval!
- ⓇⓉ Em caso de peças em falta, entre em contato com o fabricante!
- ⓇⓋ Pro chybějící díly kontaktujte výrobce!

- ⓇⓊ Спустя некоторое время использования подкрутите гайки!
- ⓇⓉ Stringere nuovamente le viti dopo un certo periodo di utilizzo!
- ⓇⓊ A használat során némi idő elteltével húzza meg újra a csavarokat!
- ⓇⓉ Reaperte os parafusos após algum tempo de uso!
- ⓇⓋ Po určité době používání šrouby znovu utáhněte!

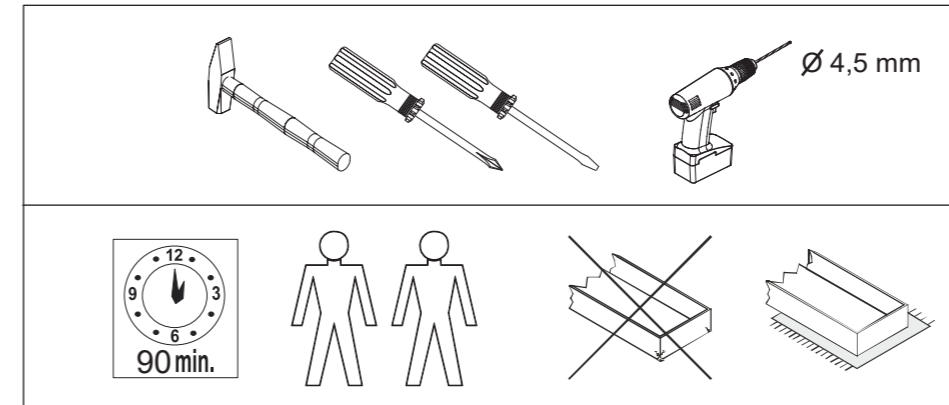
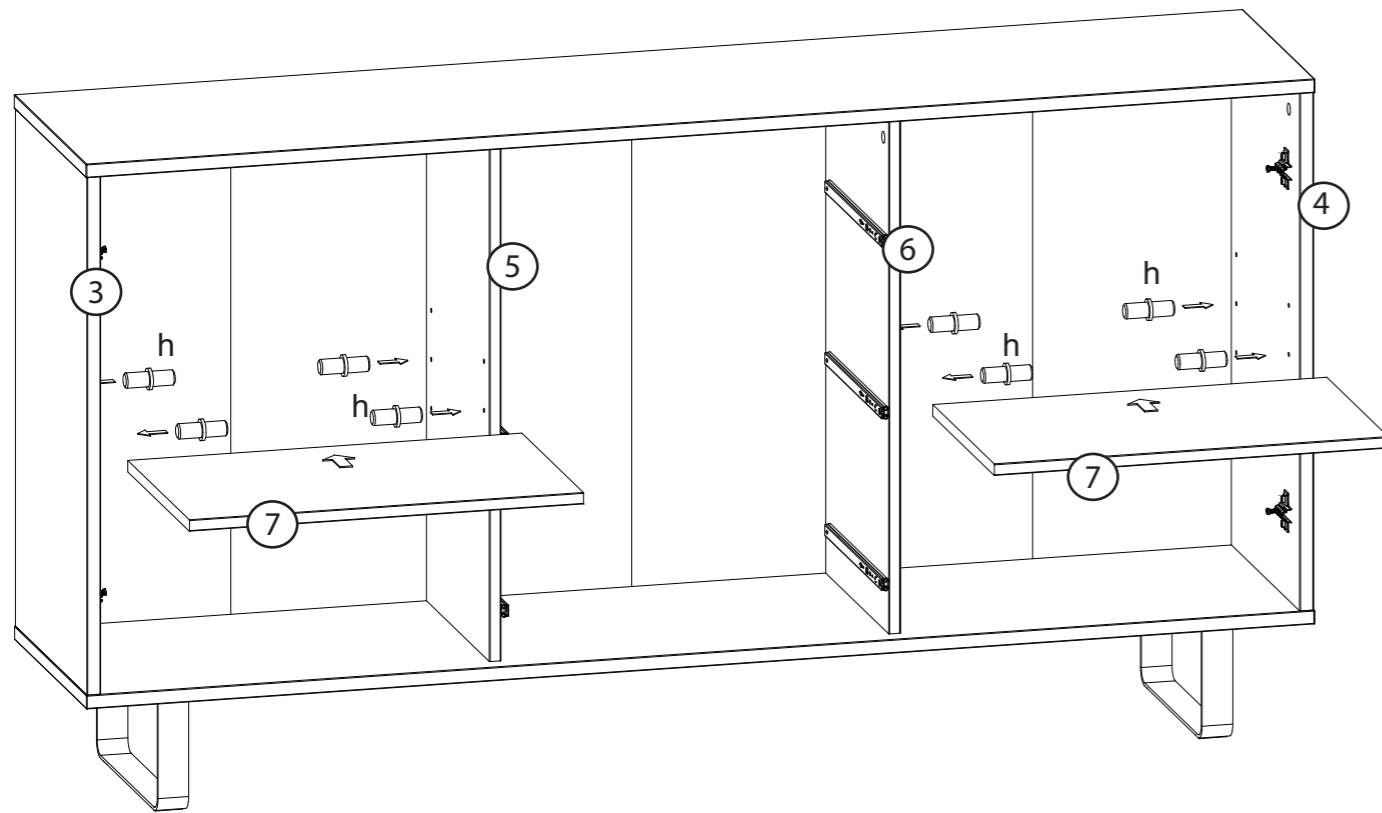
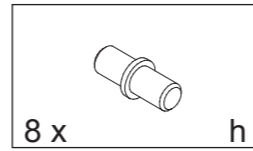
## K



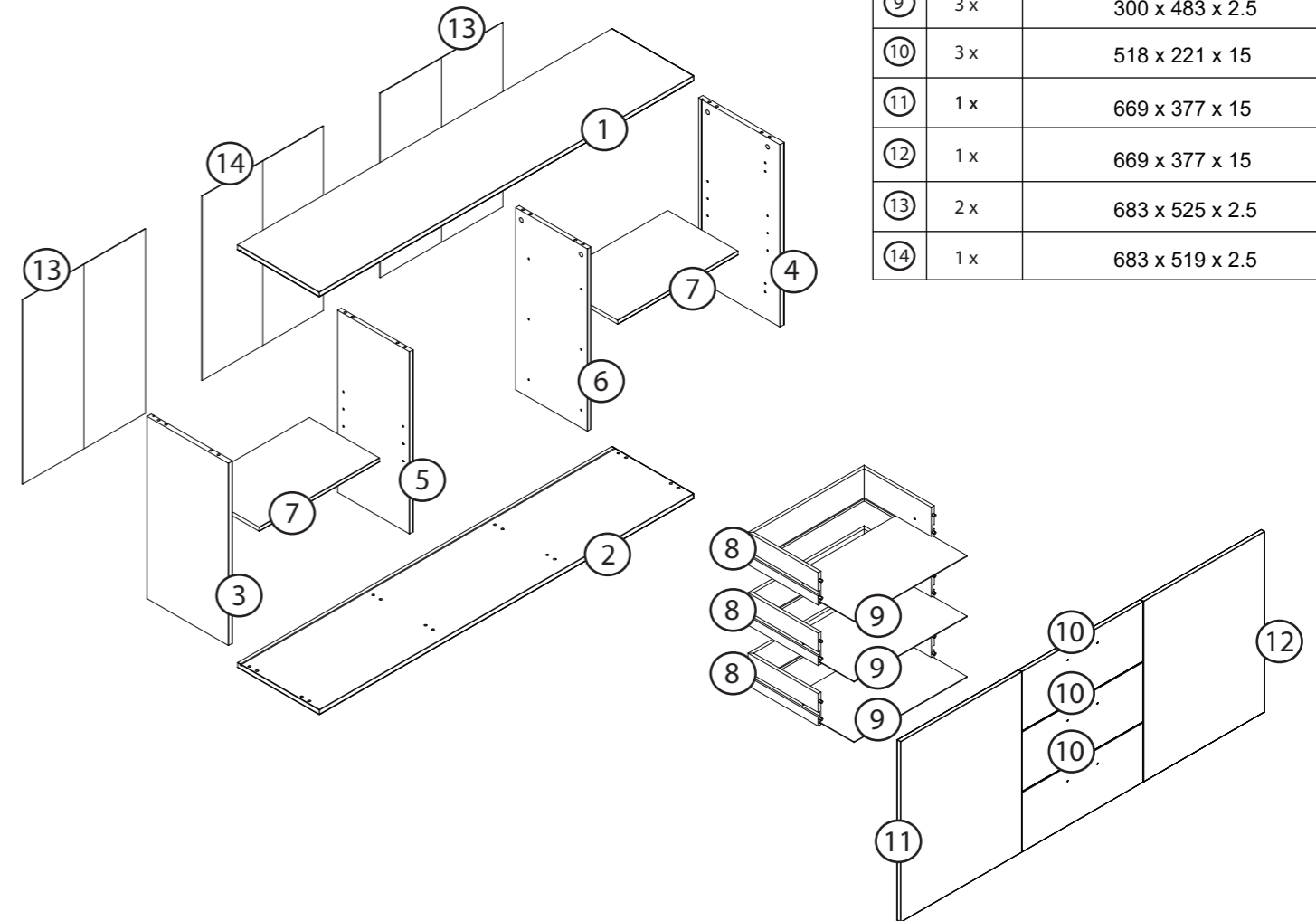
## L



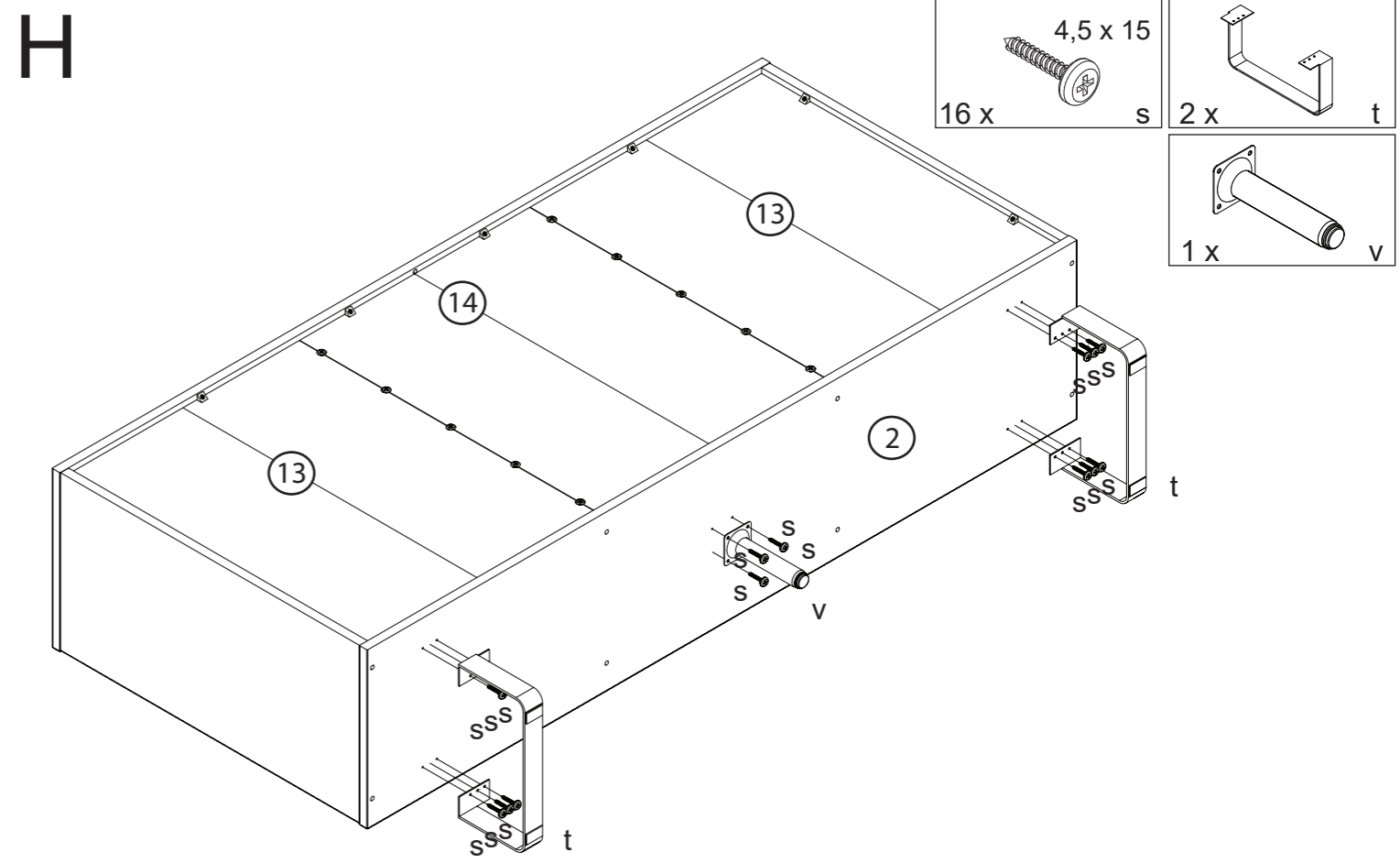
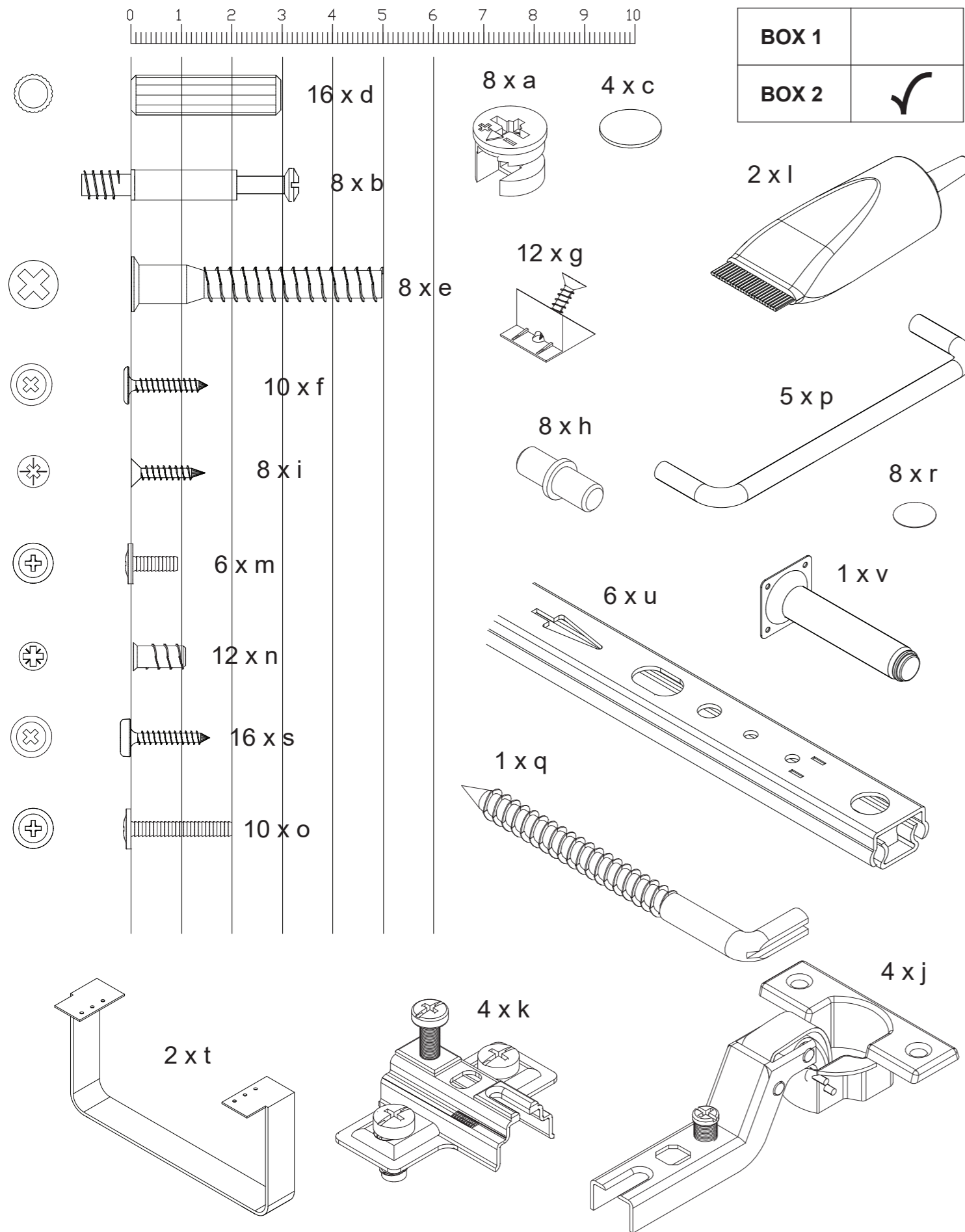
J



Dimensions / Abmessung in mm/ Measurements		
①	1 x	1603 x 350 x 18
②	1 x	1602 x 350 x 18
③	1 x	675 x 348 x 18
④	1 x	675 x 348 x 18
⑤	1 x	675 x 307 x 15
⑥	1 x	675 x 307 x 15
⑦	2 x	514 x 300 x 15
⑧	3 x	300 x 497 x 300 x 120
⑨	3 x	300 x 483 x 2.5
⑩	3 x	518 x 221 x 15
⑪	1 x	669 x 377 x 15
⑫	1 x	669 x 377 x 15
⑬	2 x	683 x 525 x 2.5
⑭	1 x	683 x 519 x 2.5



<b>BOX 1</b>	1x1 ; 1x2 ; 1x3 ; 1x4 ; 3x8 ; 3x9 ; 2x13 ; 1x14
<b>BOX 2</b>	1x5 ; 1x6 ; 2x7 ; 3x10 ; 1x11 ; 1x12

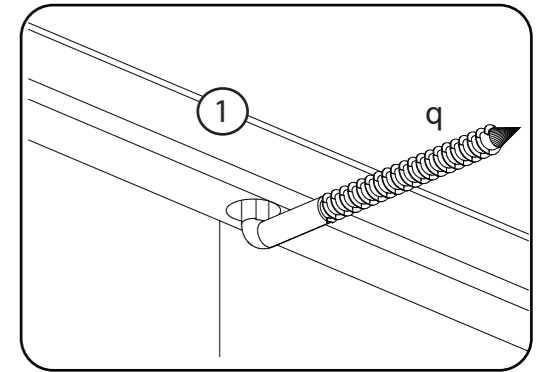
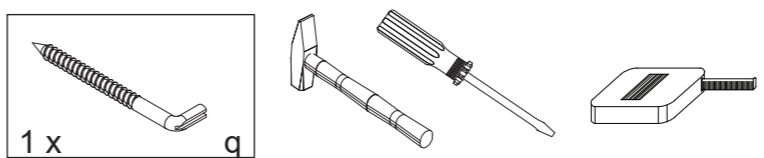
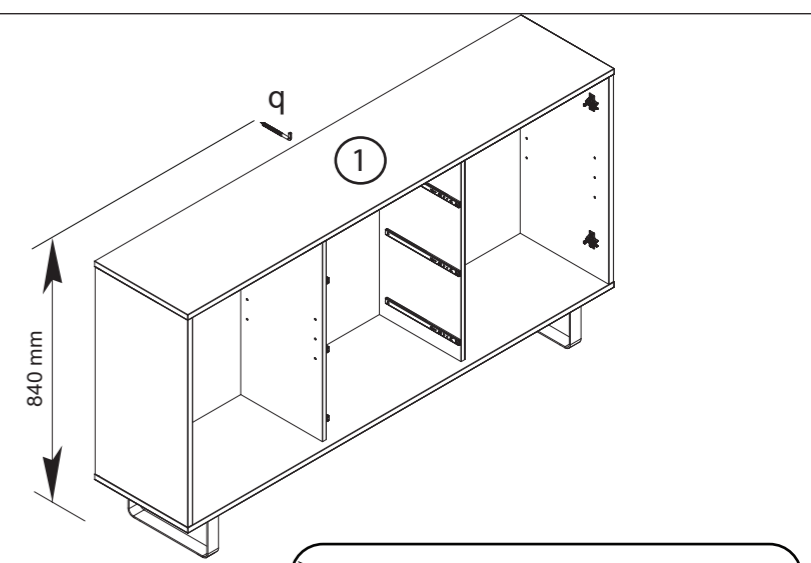


**I**



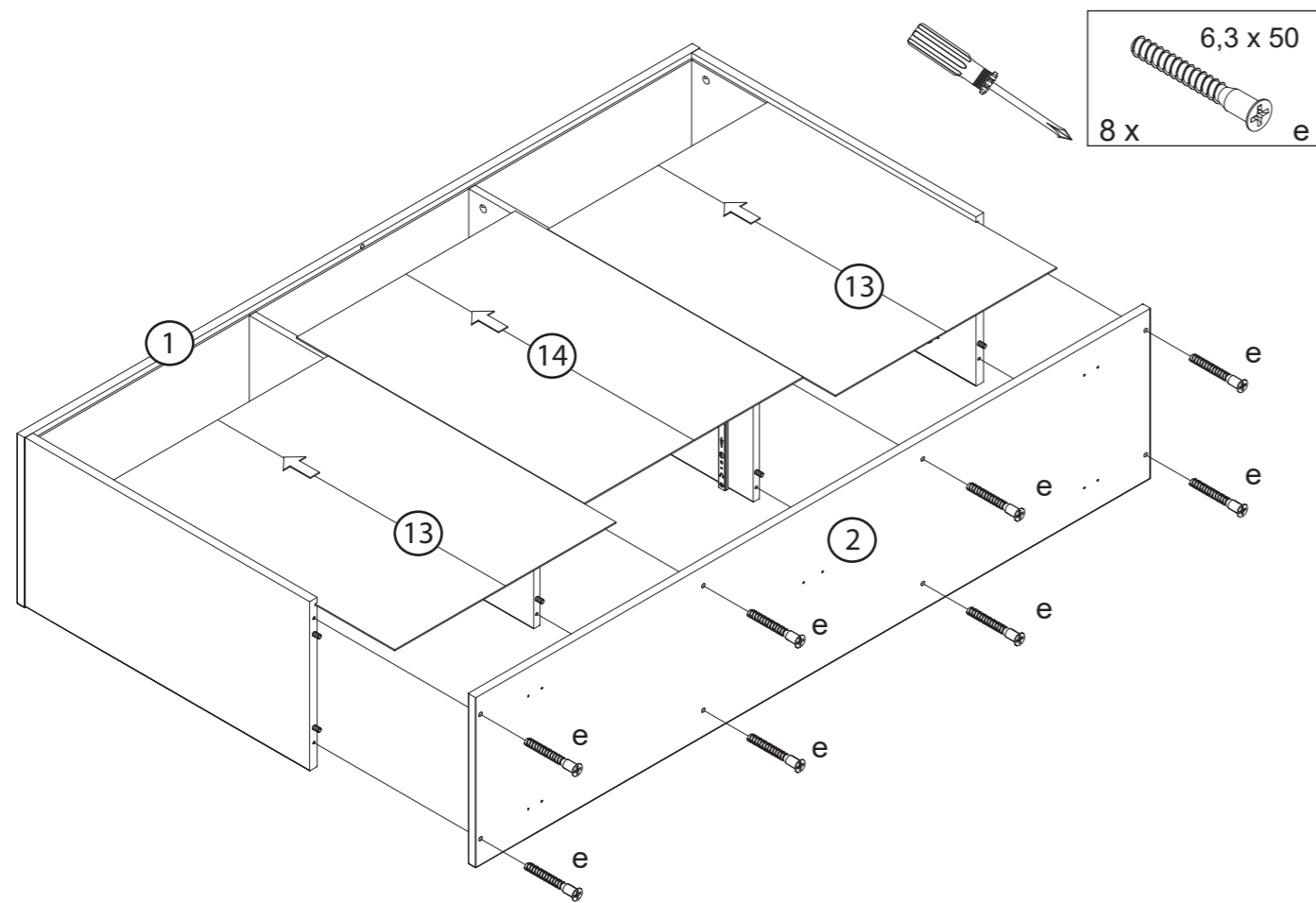
Le meuble doit être fixé au mur!  
Das Möbel muss an der Wand befestigt werden!  
This unit must be secured to a wall using suitable fixing (not supplied)!

\*Attention!  
Veuillez-vous informer sur le type de cheville et vis approprié à la nature de votre mur.  
\*Achtung!  
informieren Sie sich vor der Wandmontage über das geeignete Montagmaterial für ihre Wand!  
\*Caution!  
Please inform yourself about mounting material suitable for your wall before mounting.

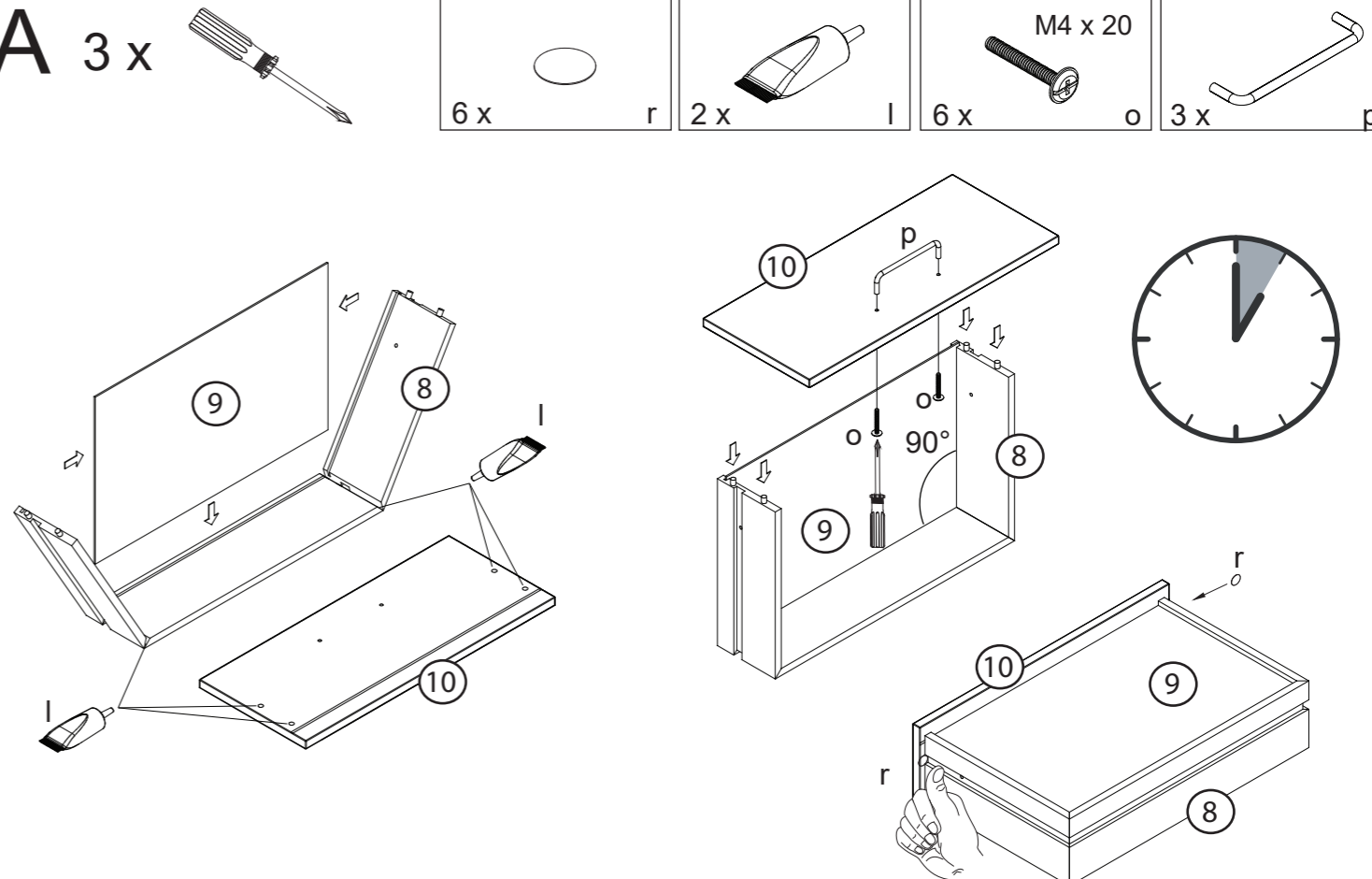




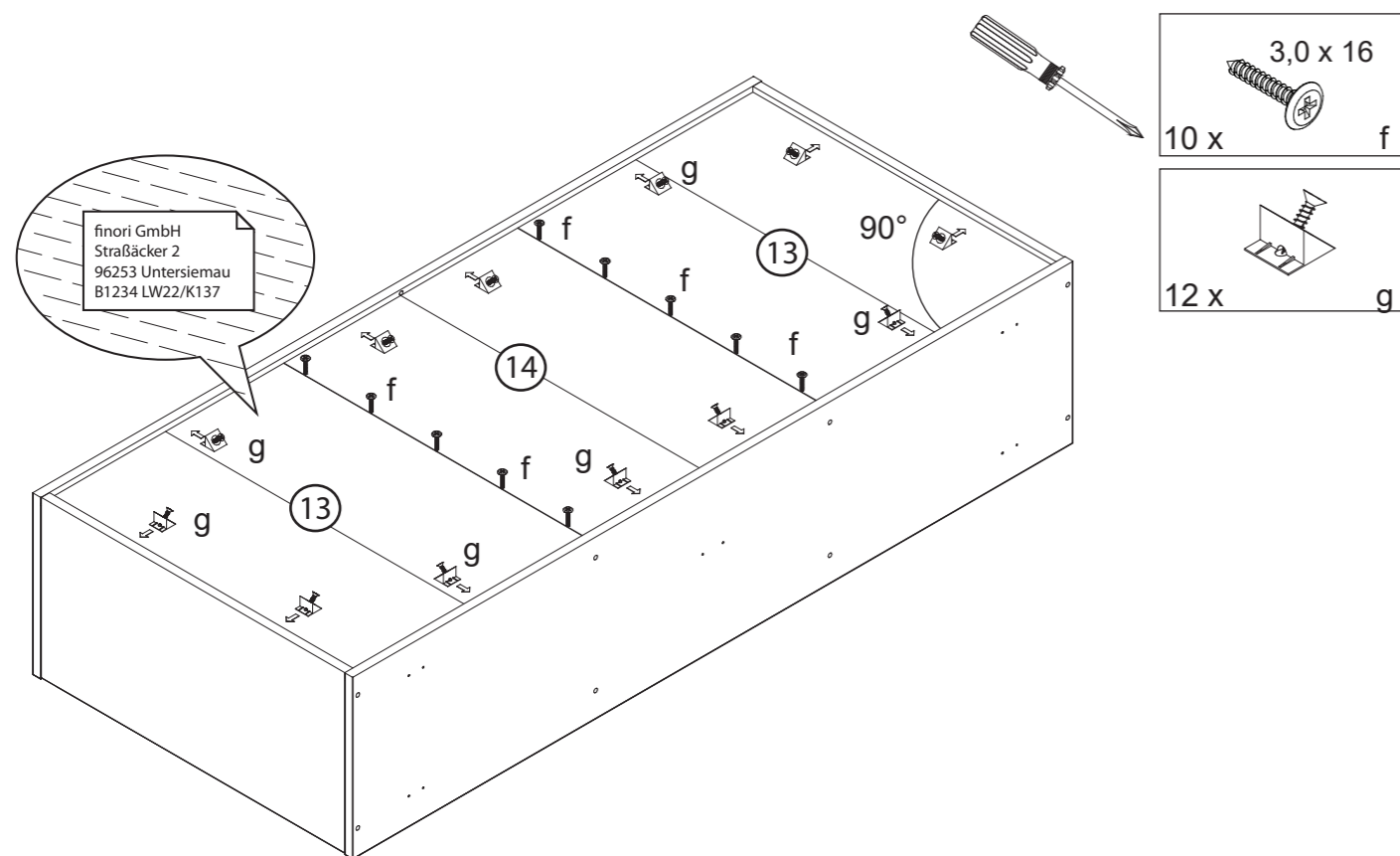
F



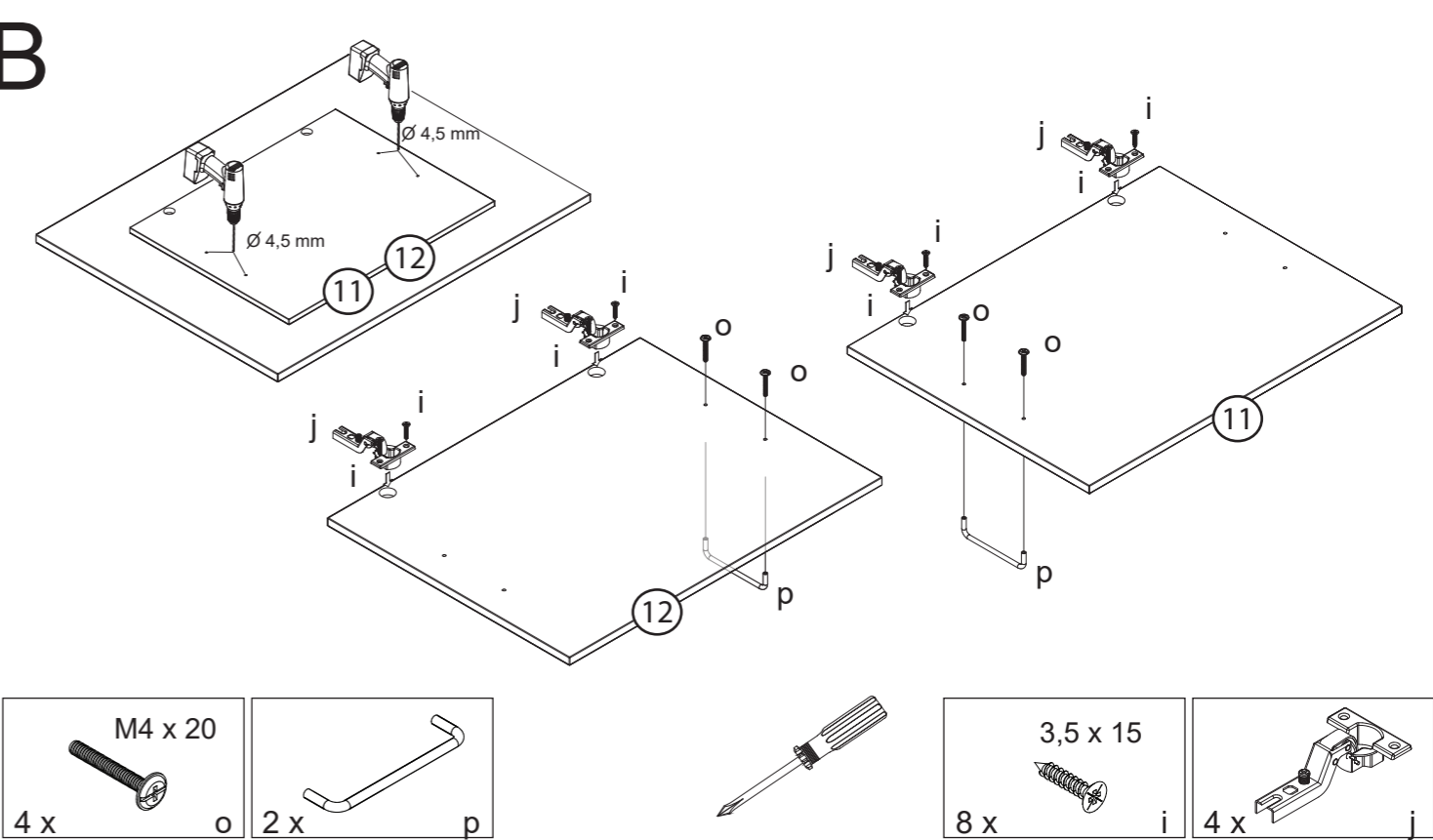
A 3 x



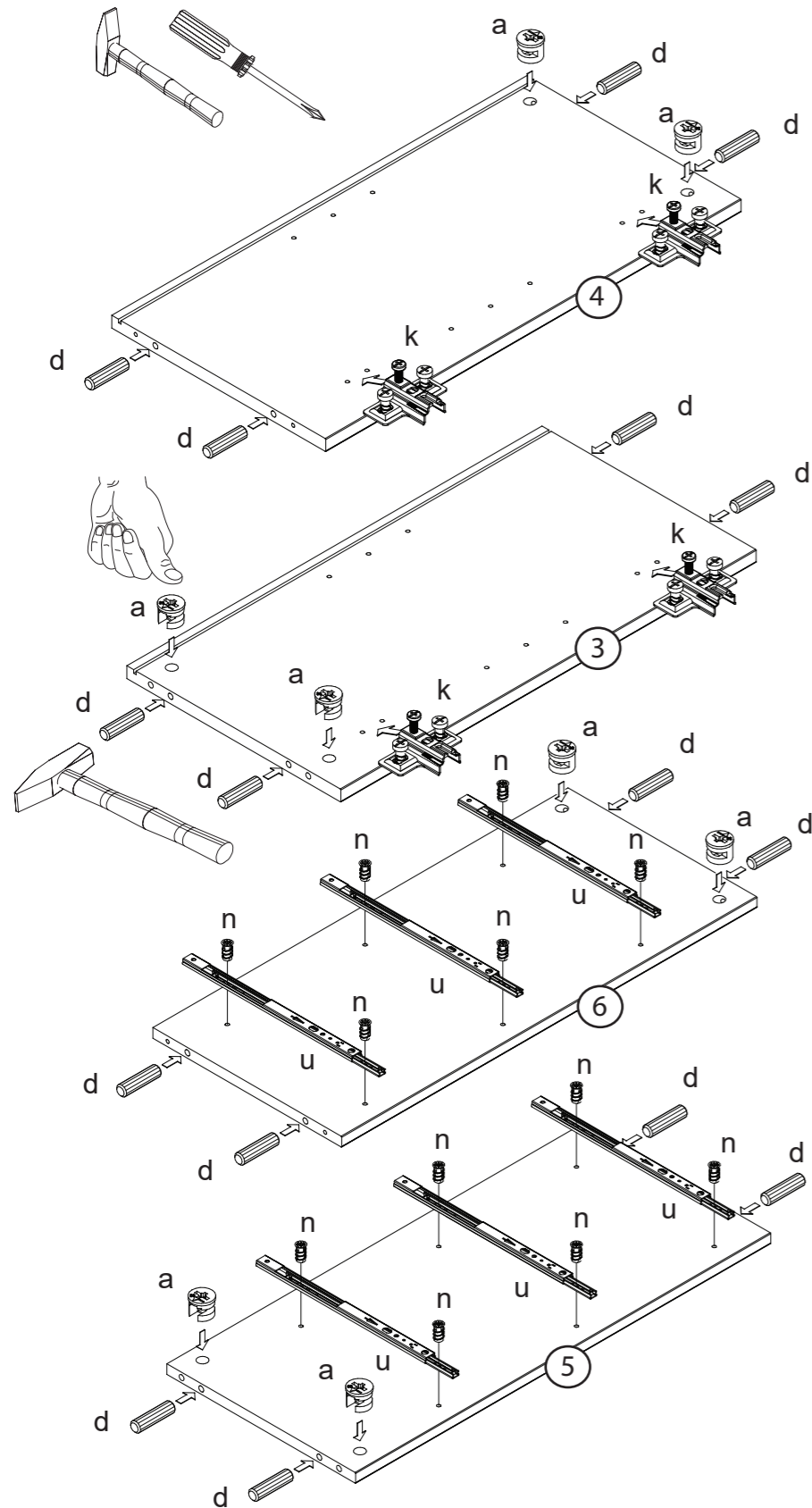
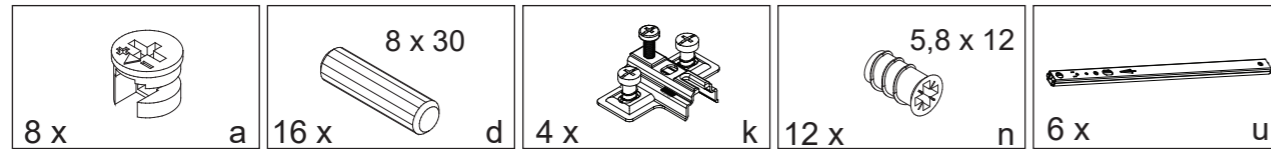
G



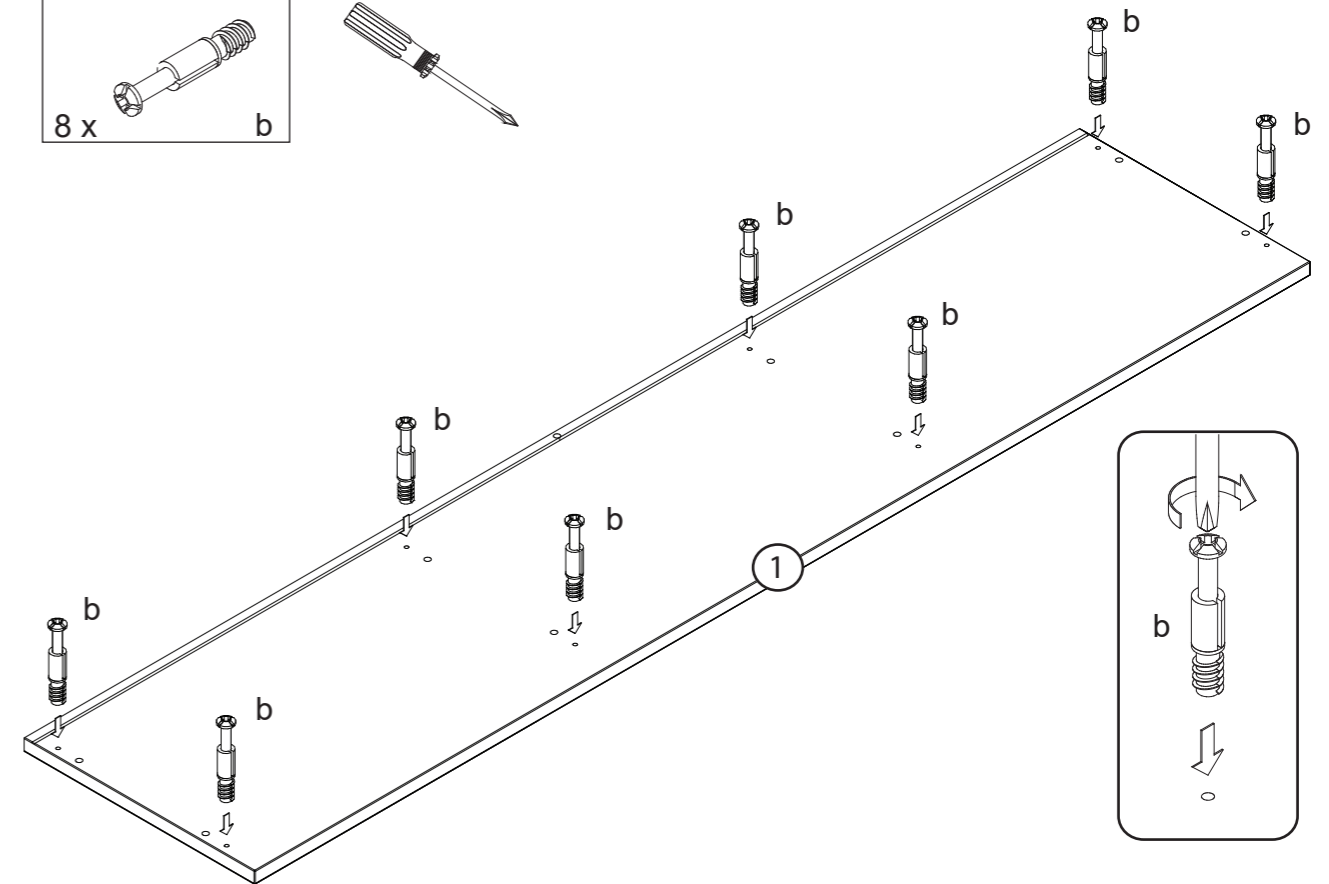
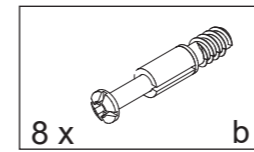
B



C



D



E

