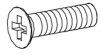
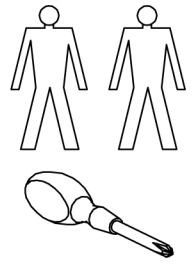
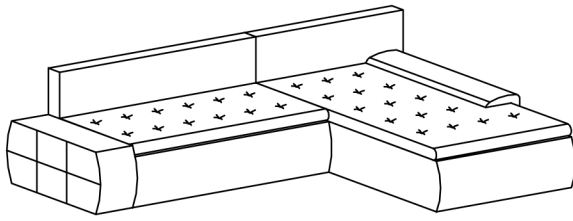
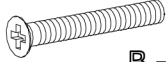


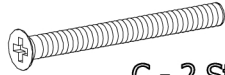
LONDON



A - 8 St.
M6 x 20 mm



B - 2 St.
M6 x 40 mm



C - 2 St.
M6 x 60 mm



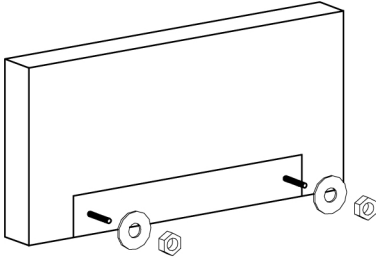
D - 4 St.

M6

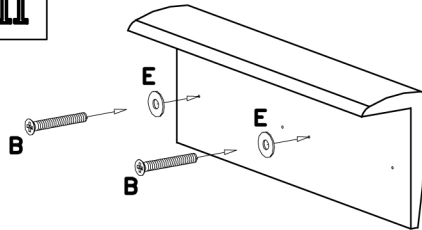


E - 4 St.

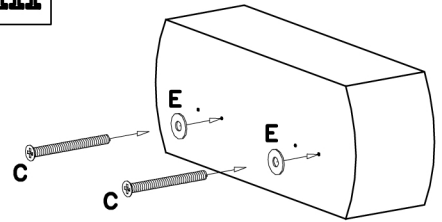
I



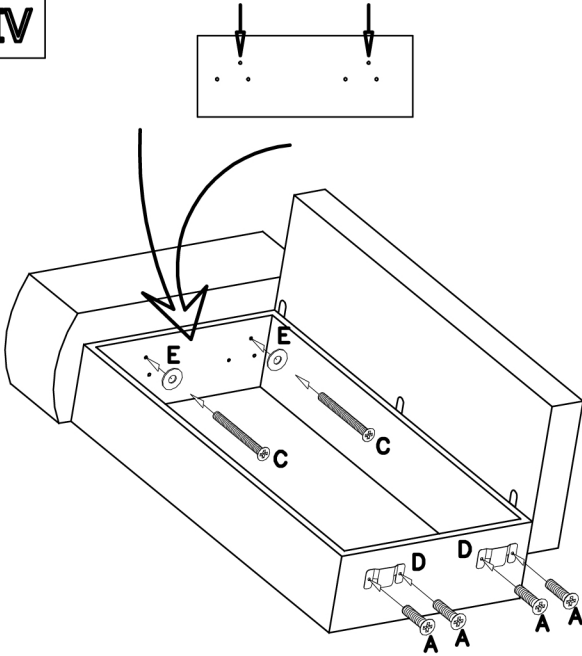
II



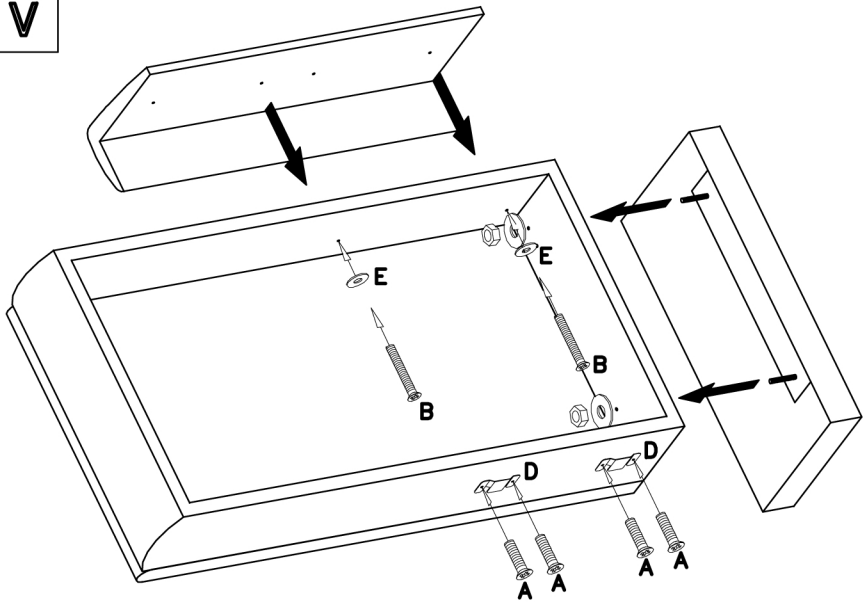
III



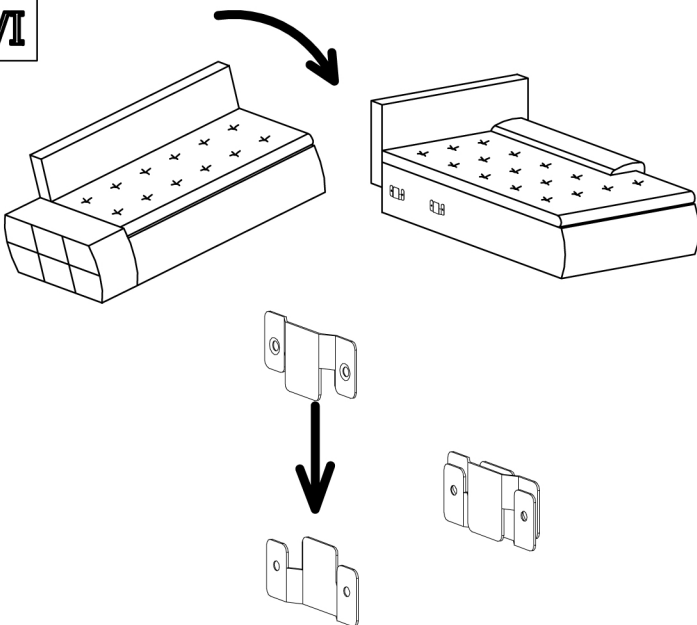
IV



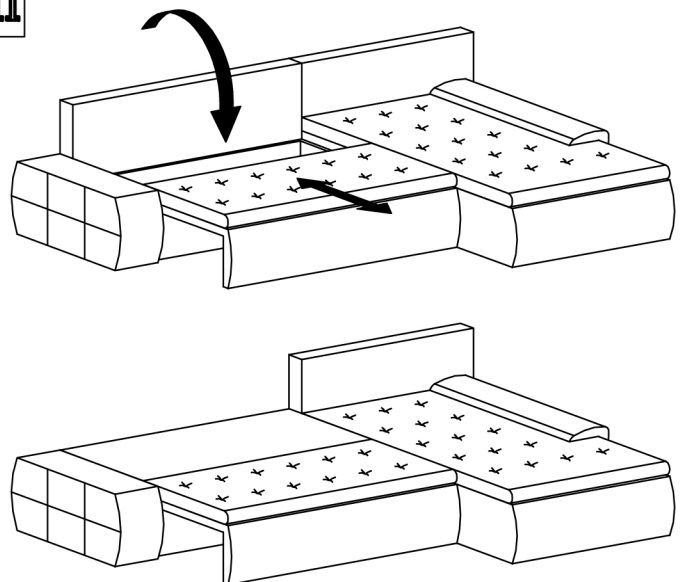
V



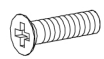
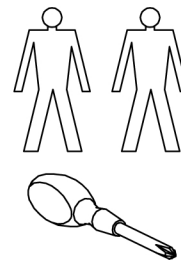
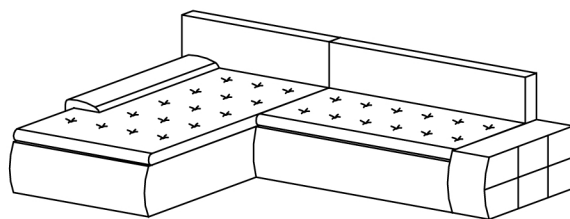
VI



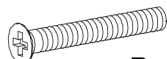
VII



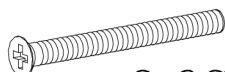
LONDON



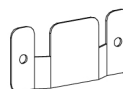
A - 8 St.
M6 x 20 mm



B - 2 St.
M6 x 40 mm



C - 2 St.
M6 x 60 mm

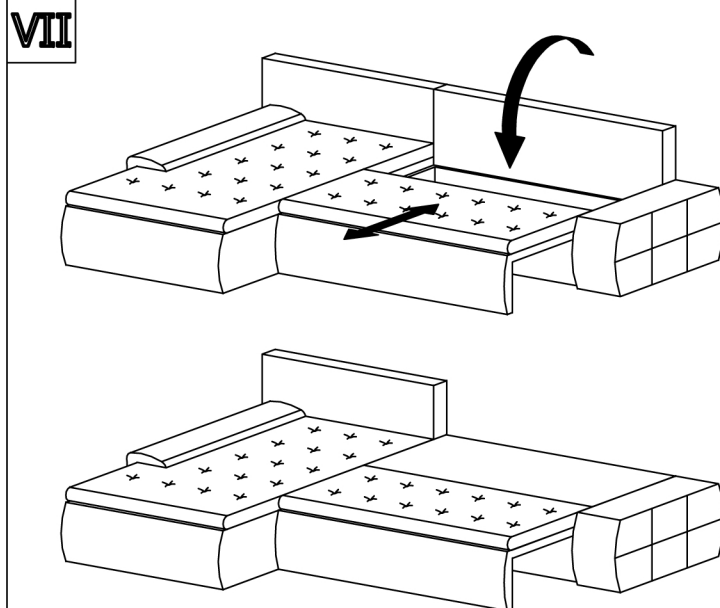
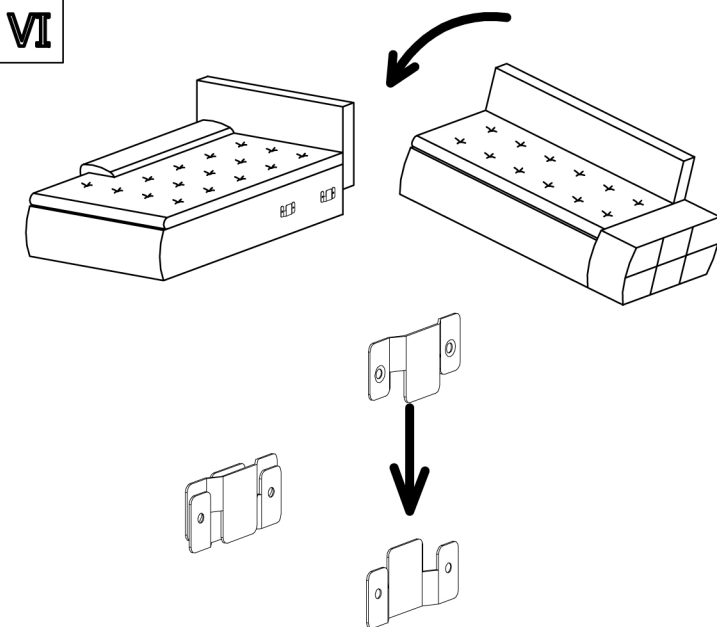
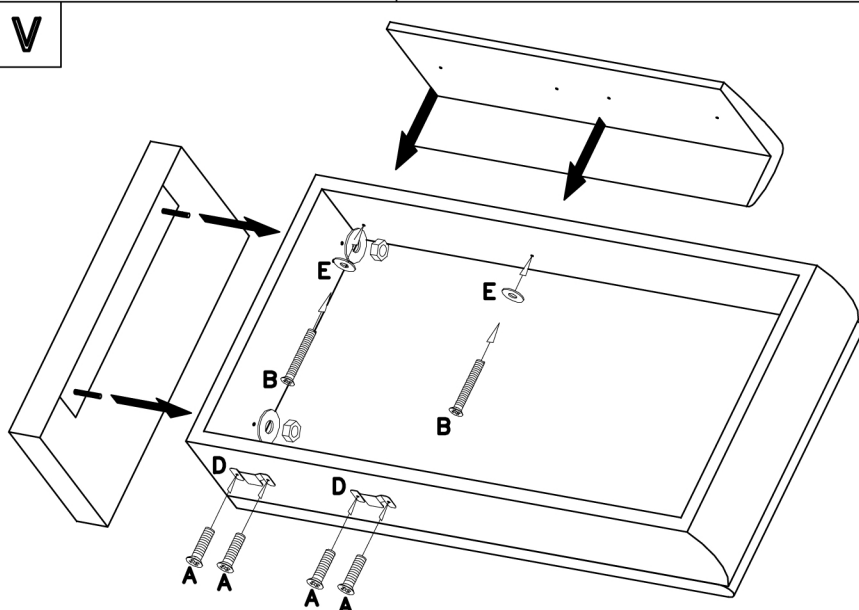
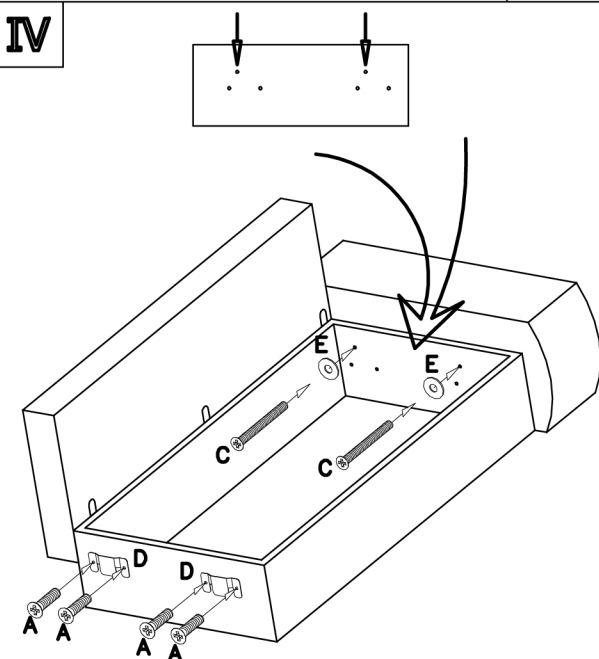
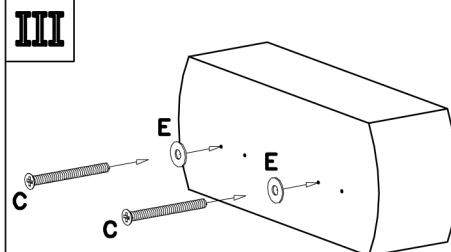
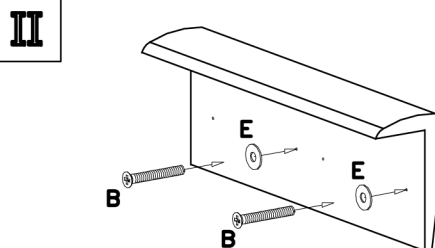
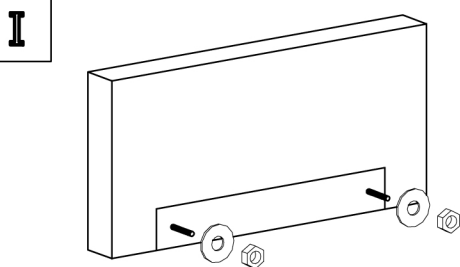


D - 4 St.

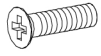
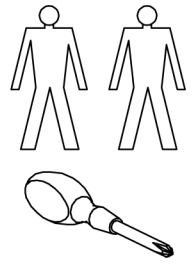
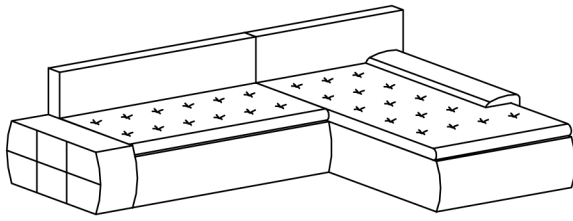
M6



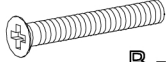
E - 4 St.



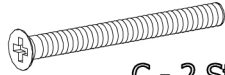
LONDON



A - 8 St.
M6 x 20 mm



B - 2 St.
M6 x 40 mm



C - 2 St.
M6 x 60 mm



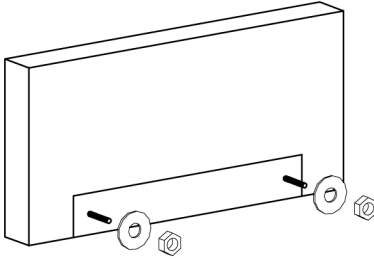
D - 4 St.

M6

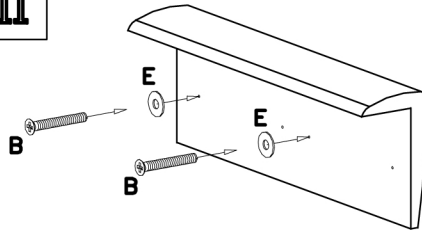


E - 4 St.

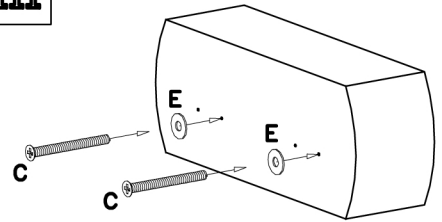
I



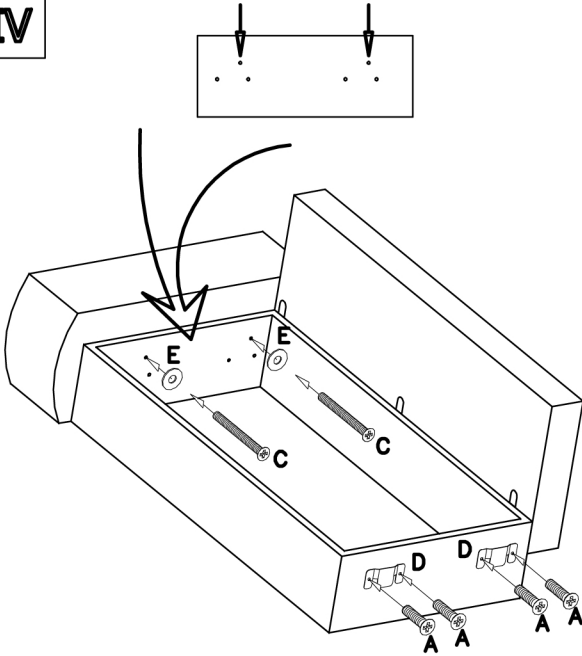
II



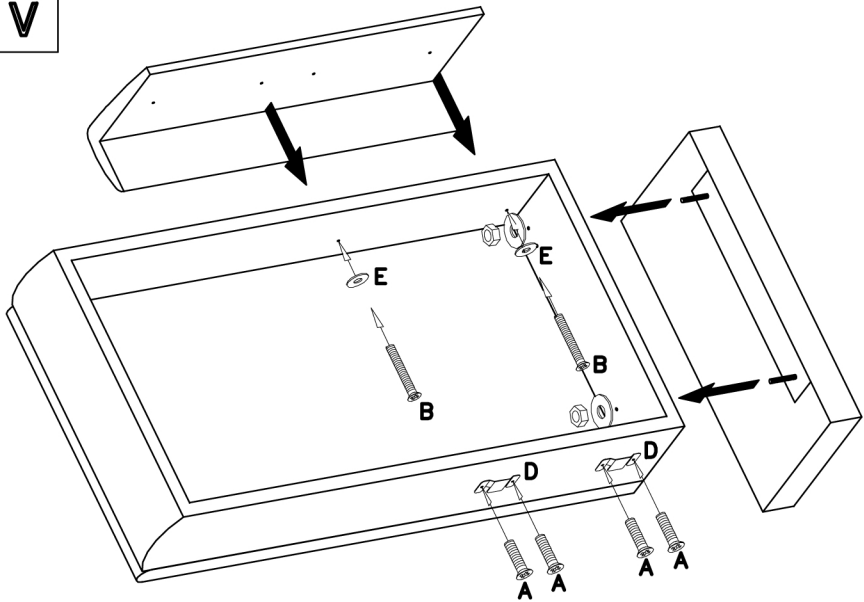
III



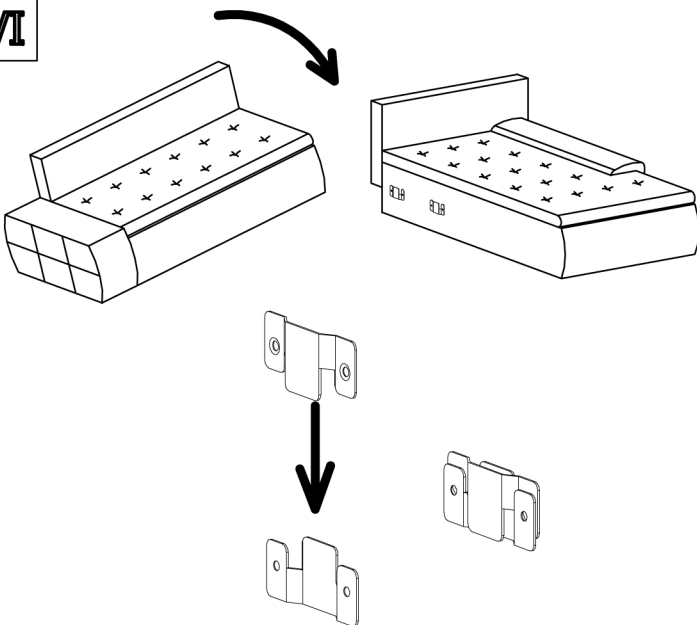
IV



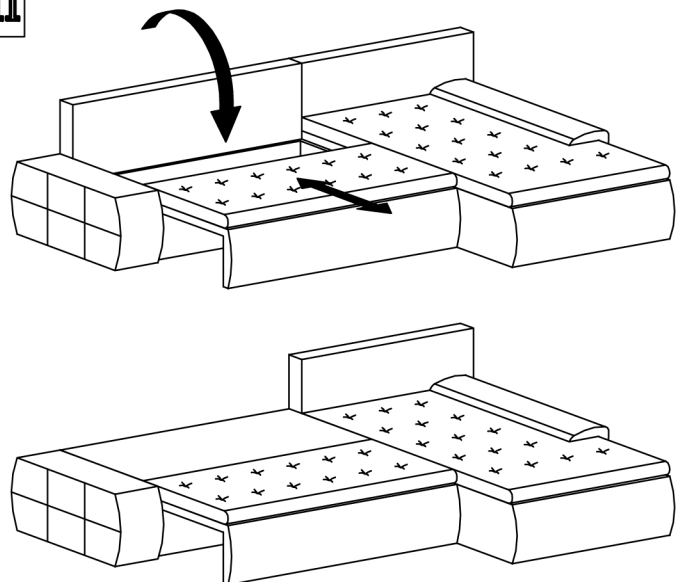
V



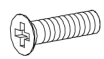
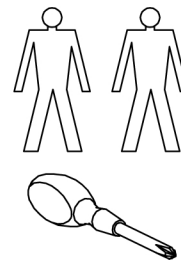
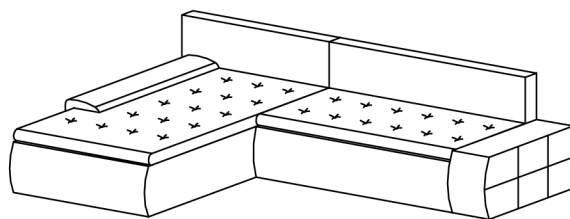
VI



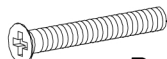
VII



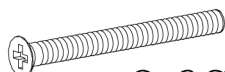
LONDON



A - 8 St.
M6 x 20 mm



B - 2 St.
M6 x 40 mm



C - 2 St.
M6 x 60 mm



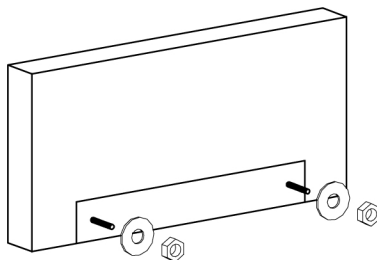
D - 4 St.

M6

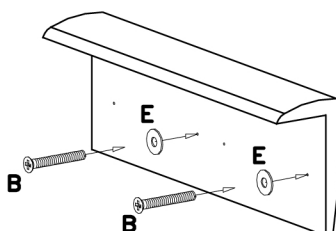


E - 4 St.

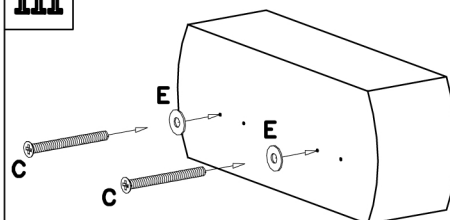
I



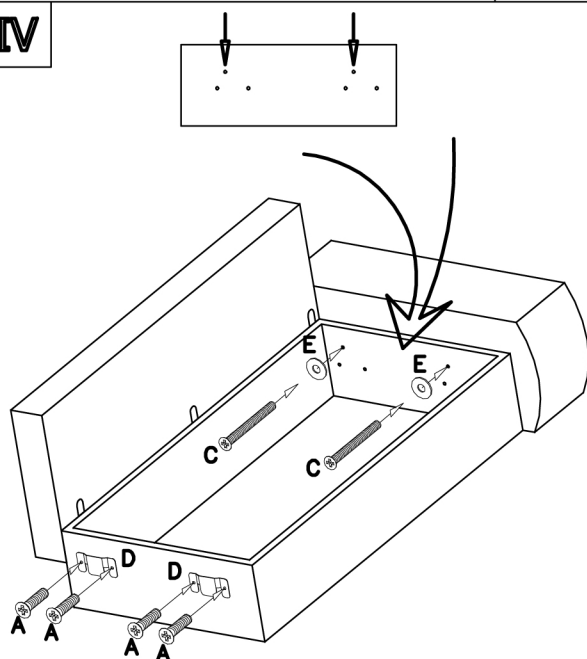
II



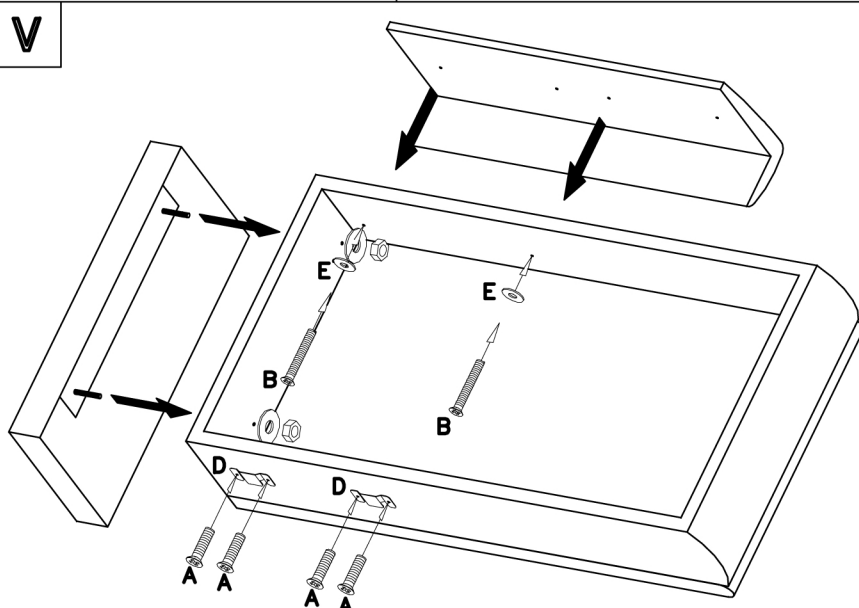
III



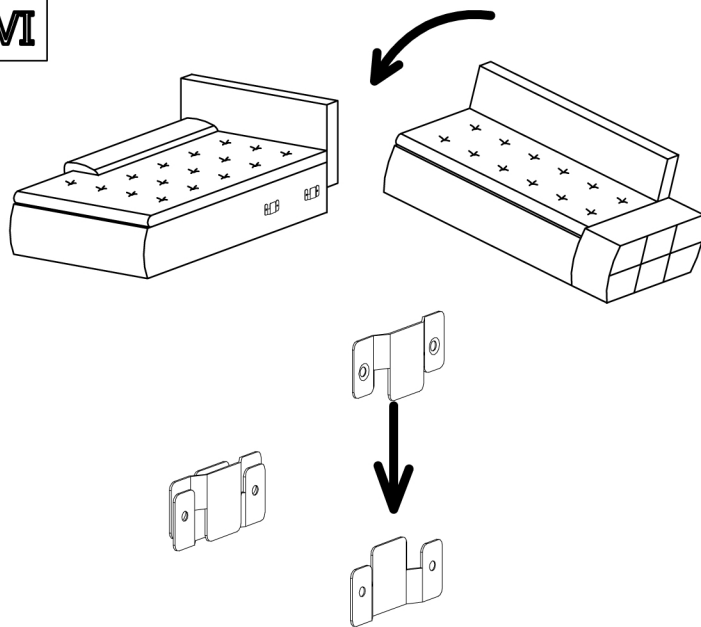
IV



V



VI



VII

