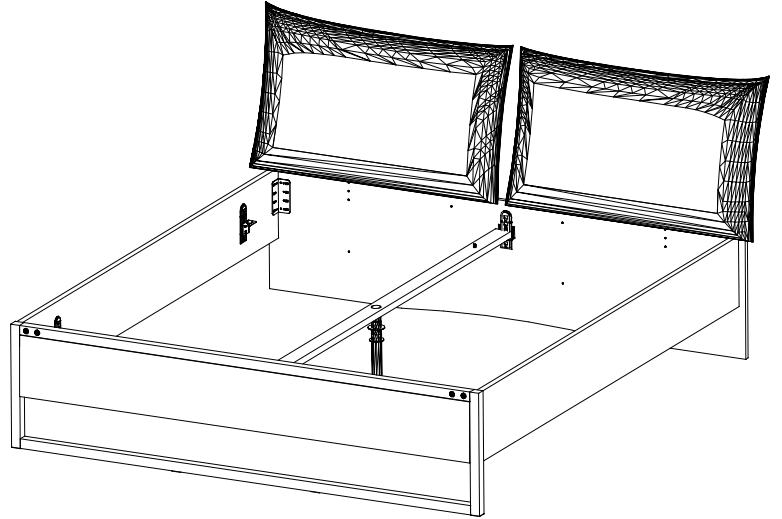
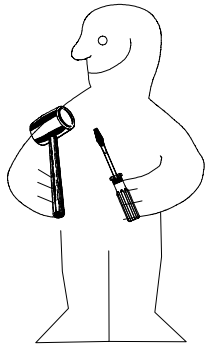
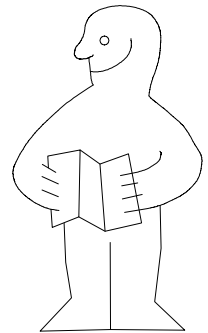
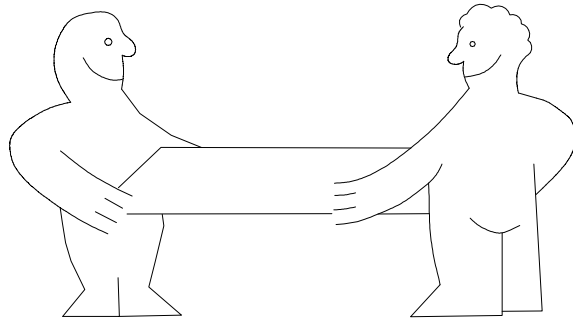
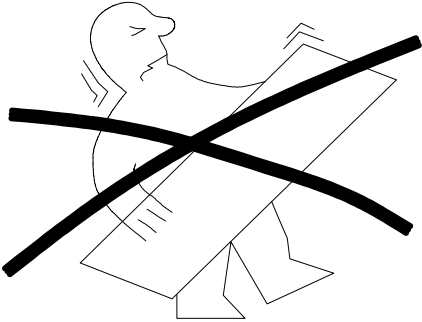


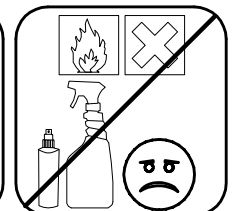
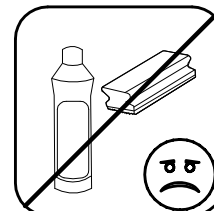
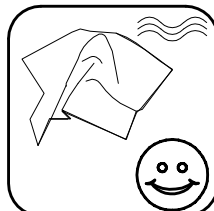
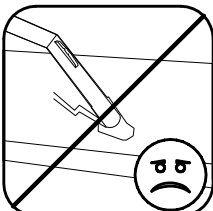
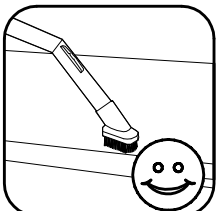
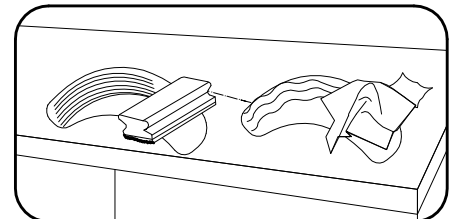
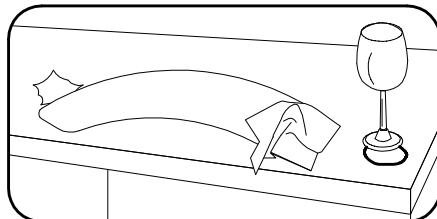
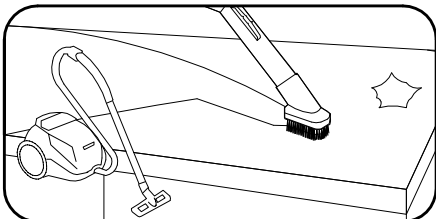
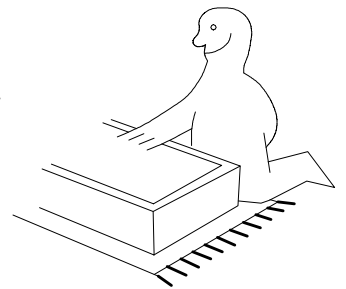
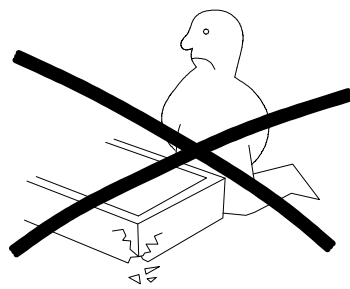
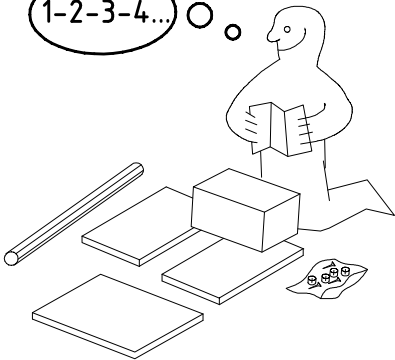
980404



BS 260 uni



1-2-3-4... ○ ○



980404

15.11.19 / 07.12.20

12 20

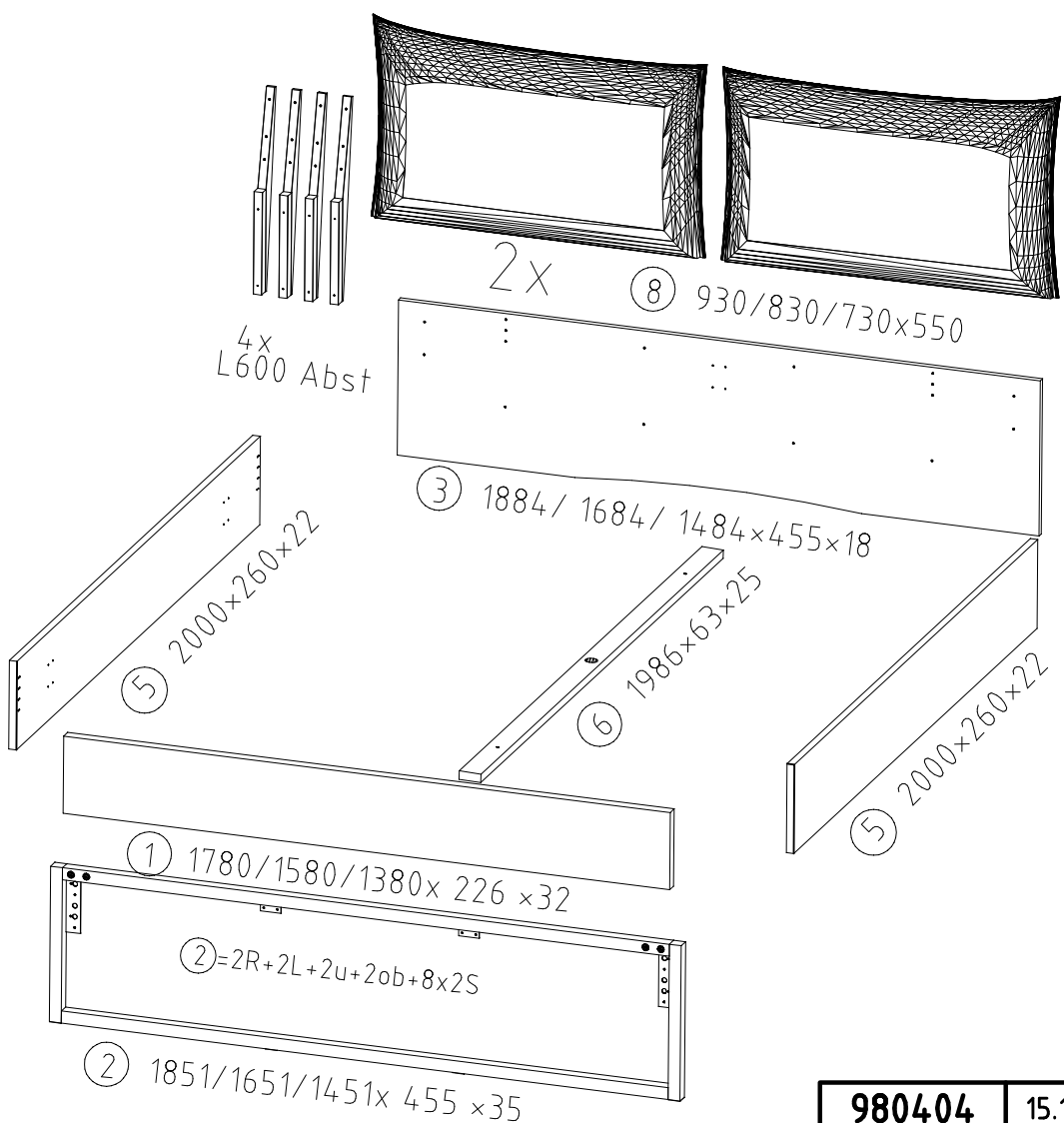
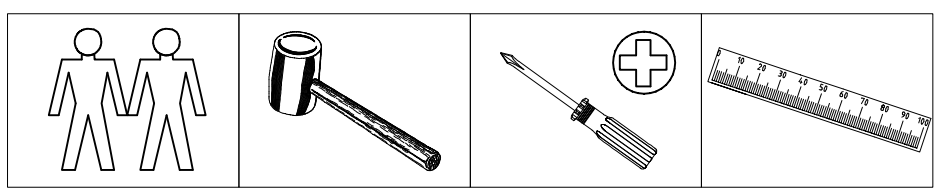
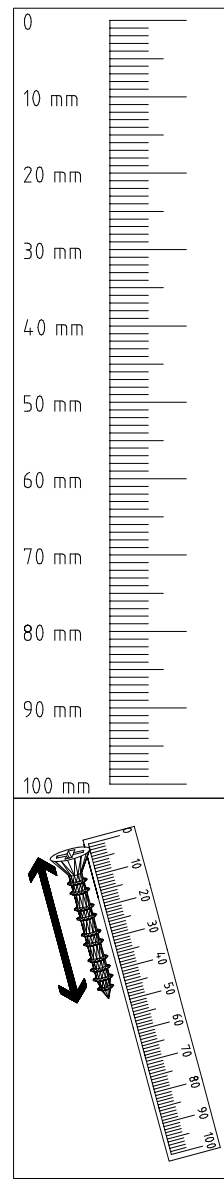
1/8

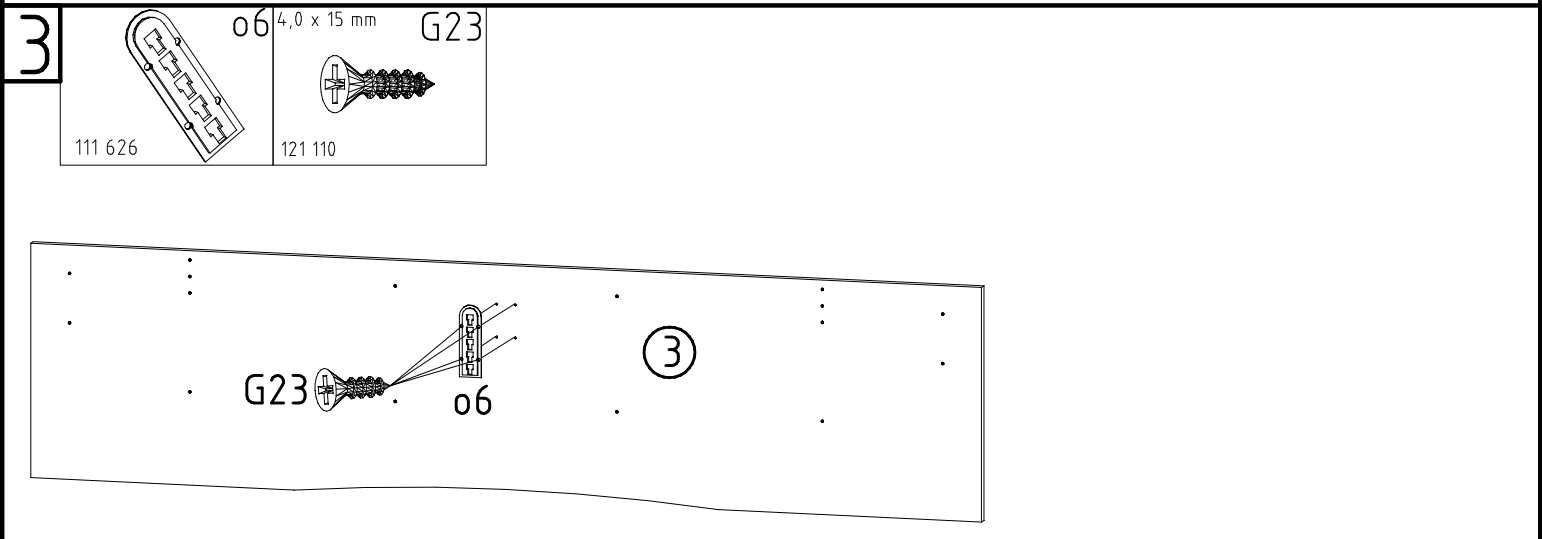
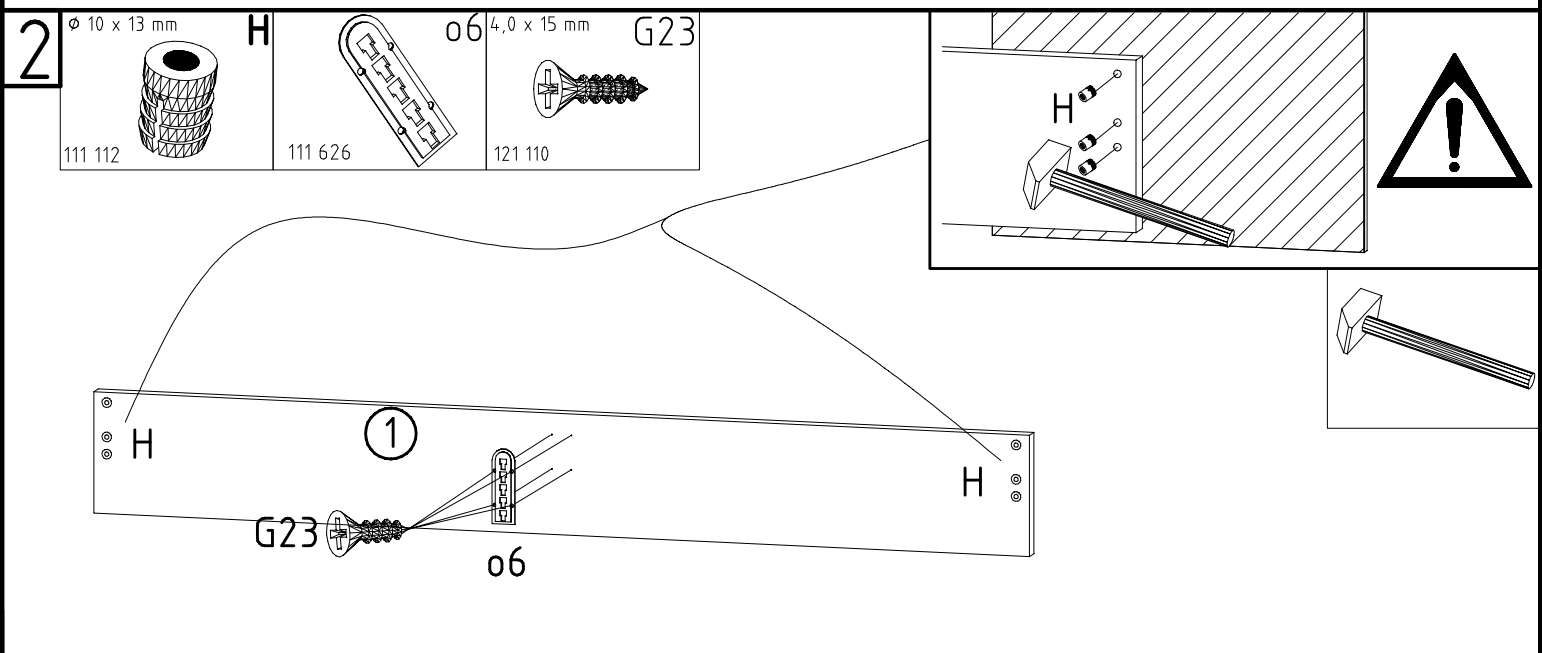
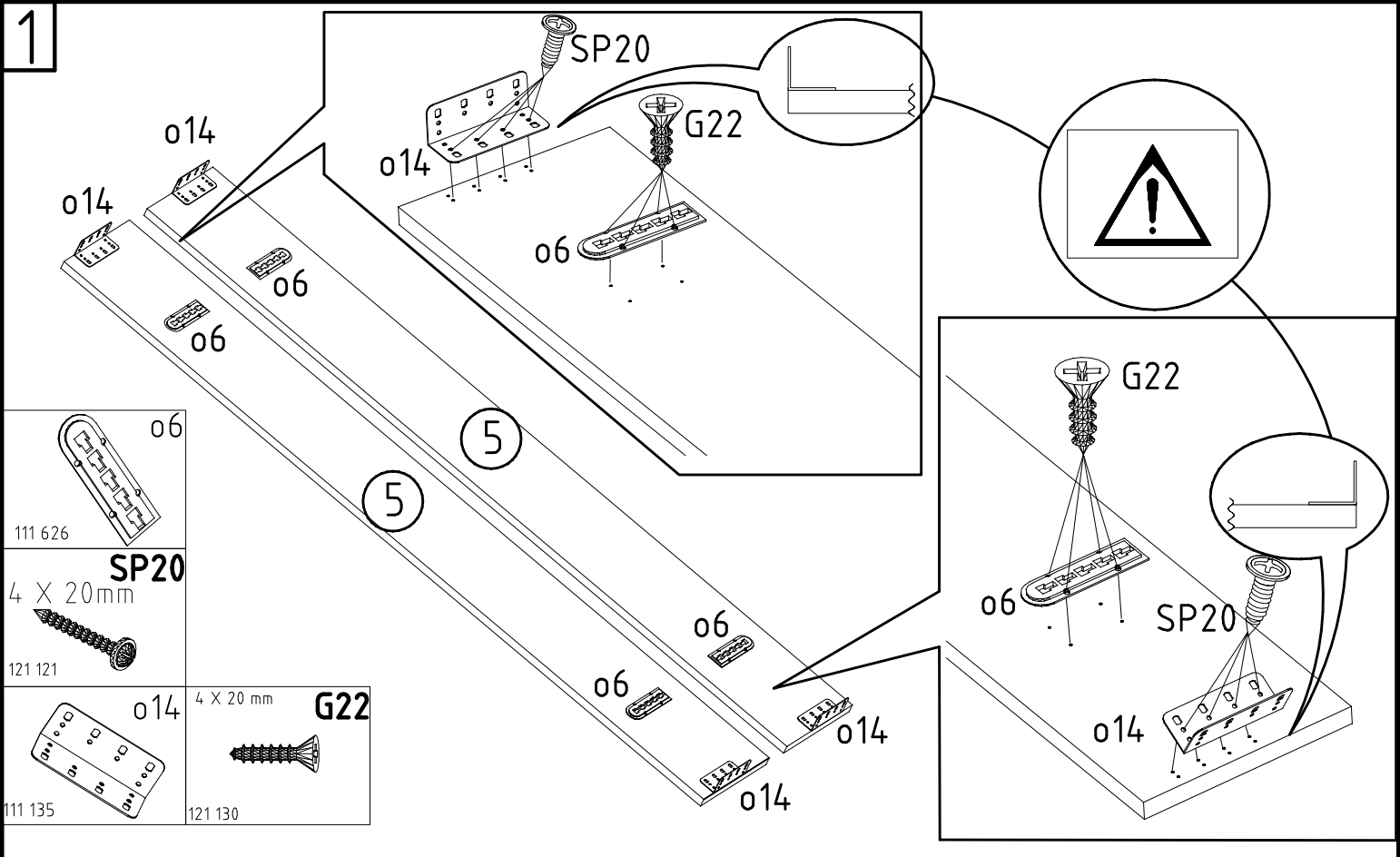
 111 135	o14 4x
 111625	09 1x
 111 627	07 6x
 111 626	06 6x

 121 130	4 X 20 mm G22 16x
 121 110	4,0 x 15 mm G23 24x
 111634	09A 2x
 121 121	4 X 20mm SP20 16x

 129 407	US 4x
 121 150	φ12 G6 4x
 121 149	5,0 x 35 mm G51 4x
 121 148	6,0 x 12 mm G4 6x

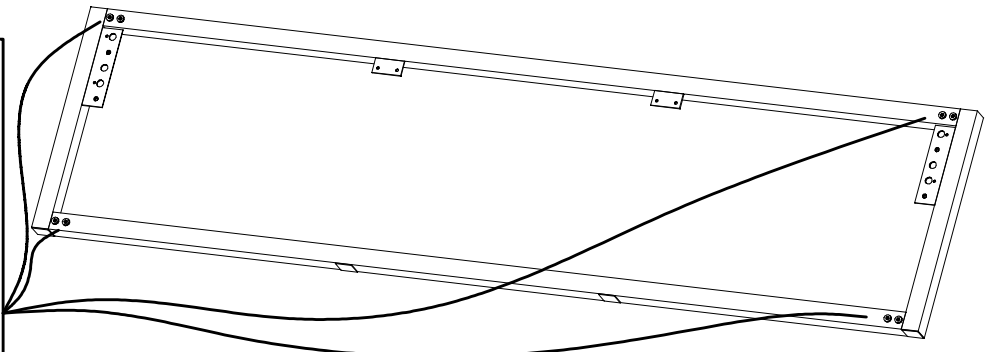
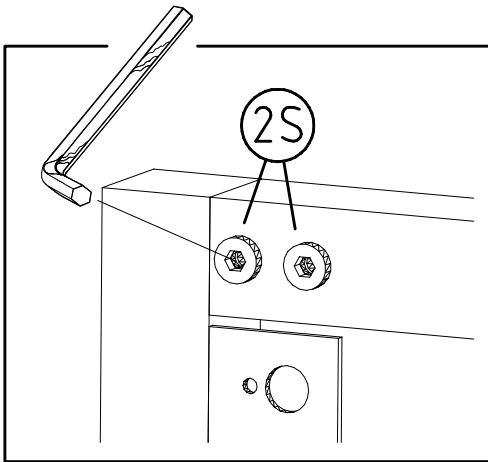
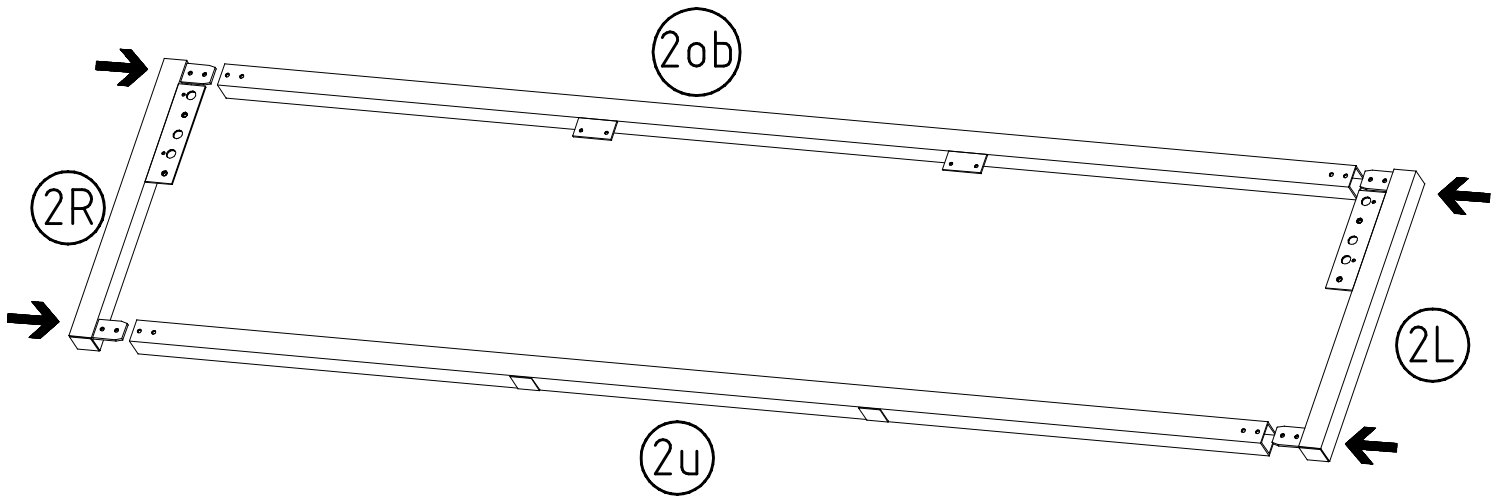
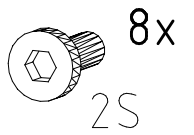
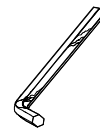
 111 112	φ 10 x 13 mm H 6x
 122620	4 X 27mm SP27 4x
 121128	4 X 30mm SP30 22x
 353 018	φ8 x 30 D 2x



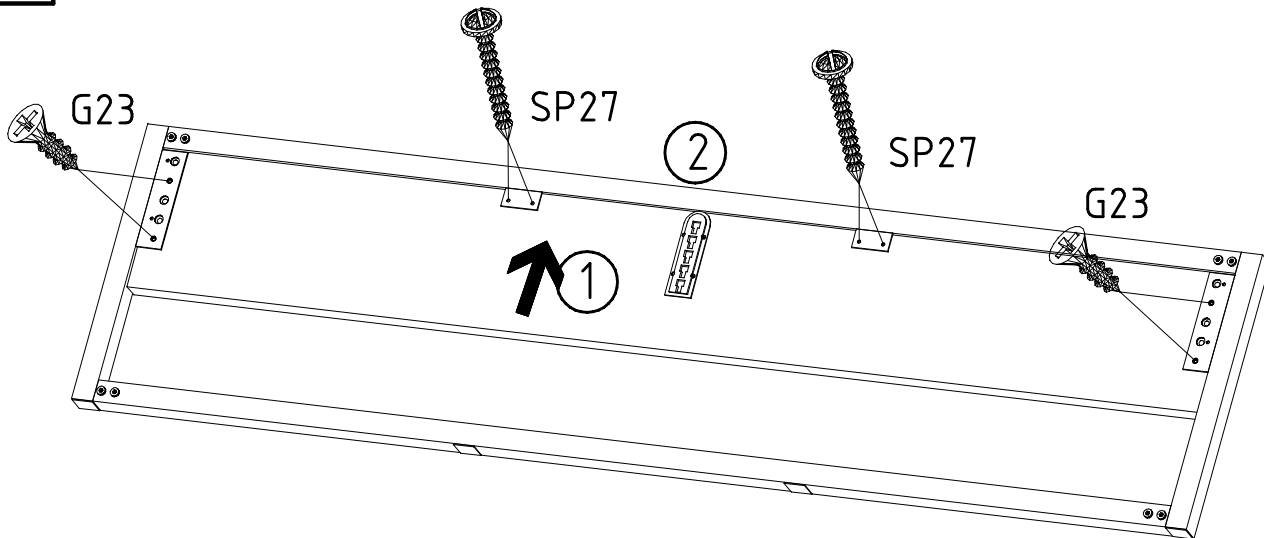


4

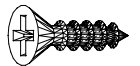
$$2R+2L+2u+2ob+8 \times 2S = \textcircled{2}$$



5

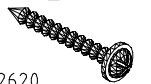


4,0 x 15 mm G23

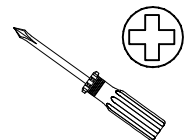


121 110

4 x 27mm SP27



122620

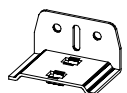


6

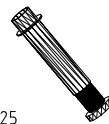
4,0 x 15 mm G23



121 110



111 627

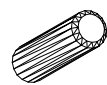


111625

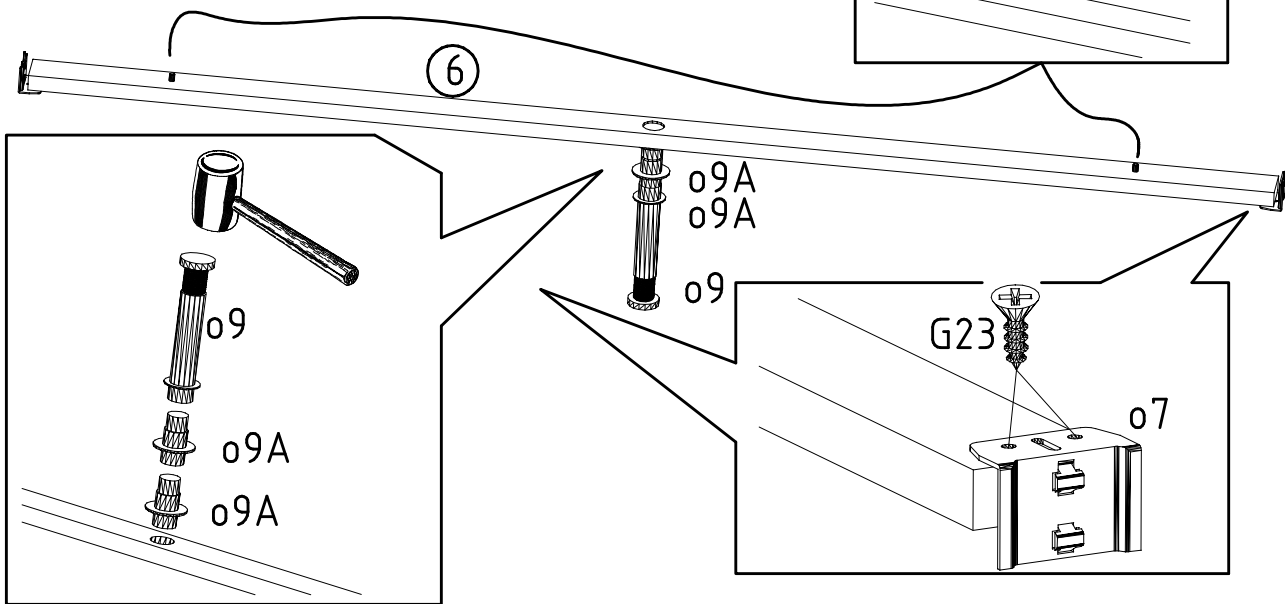
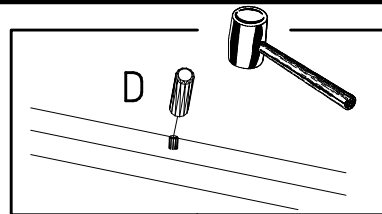
o9A



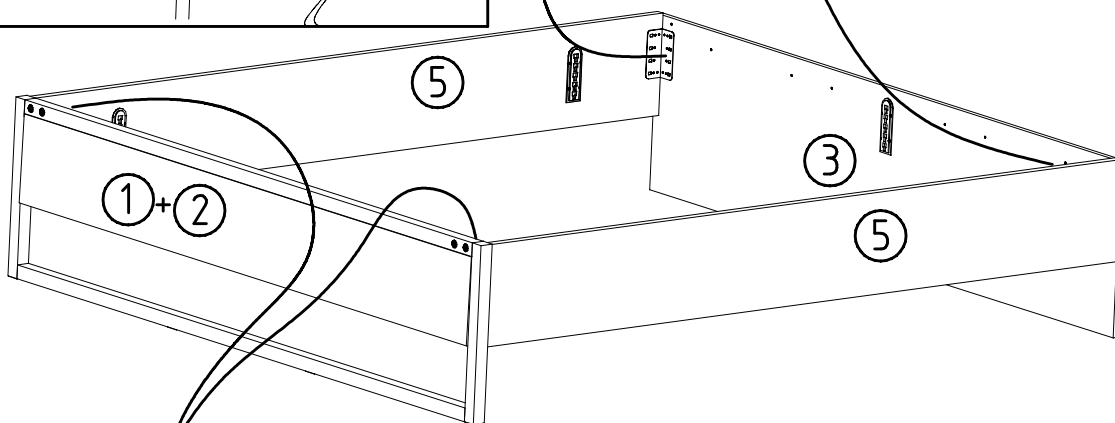
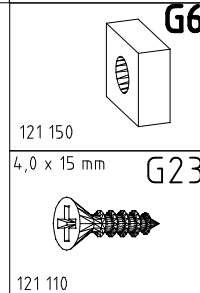
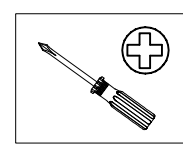
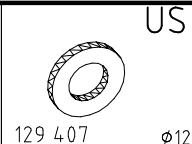
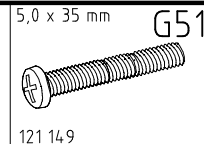
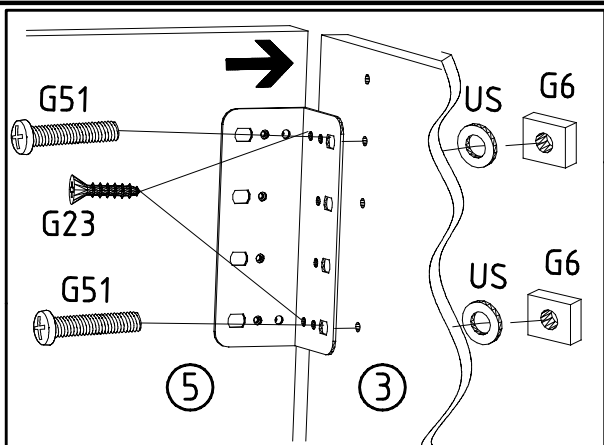
111634



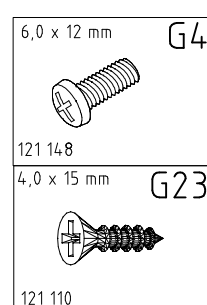
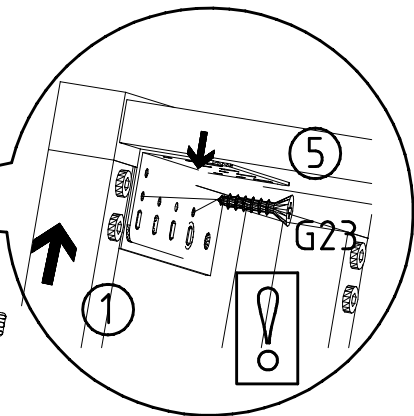
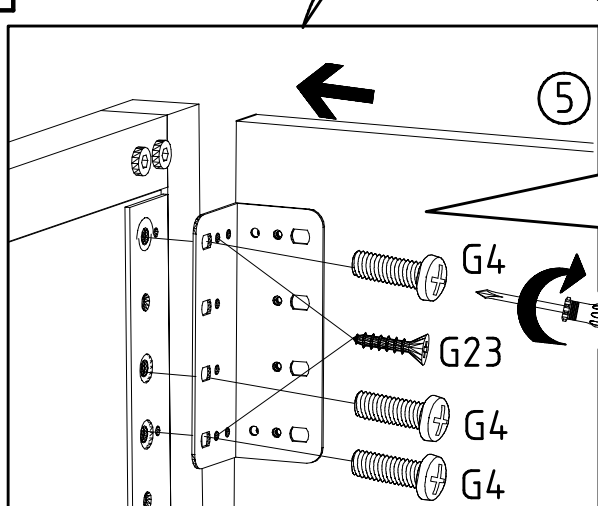
353 018 ø8 x 30



7



8



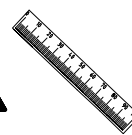
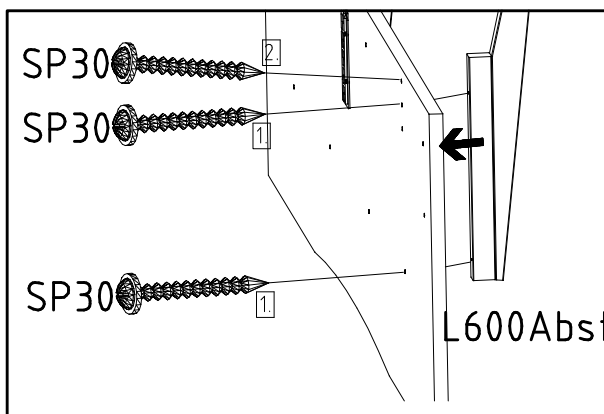
980404

15.11.19 / 07.12.20

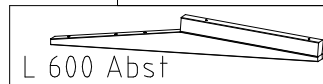
12 20

5/8

9



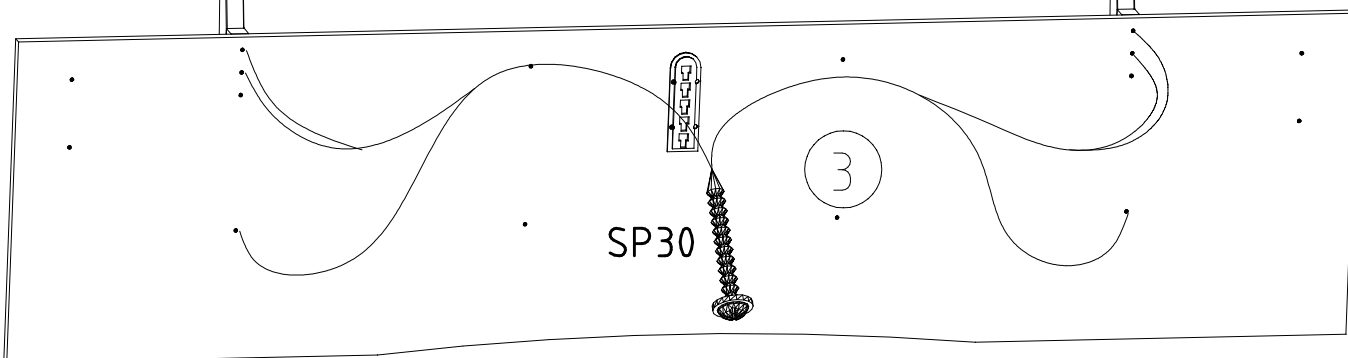
SP30
4 X 30mm
121128



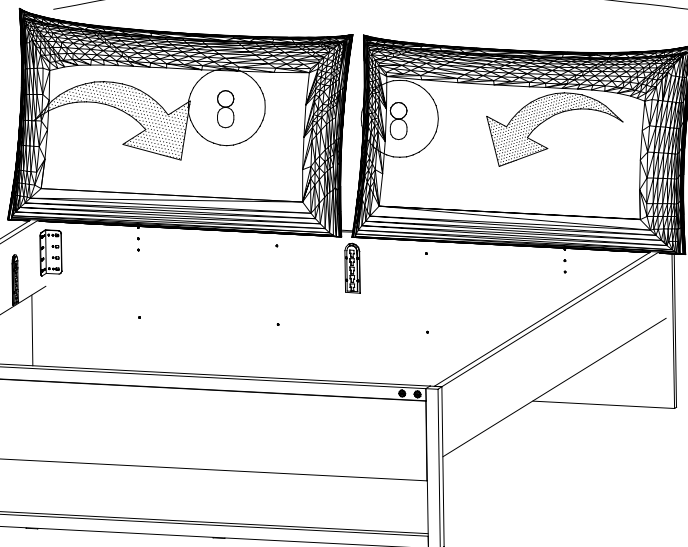
L600Abst

L600Abst

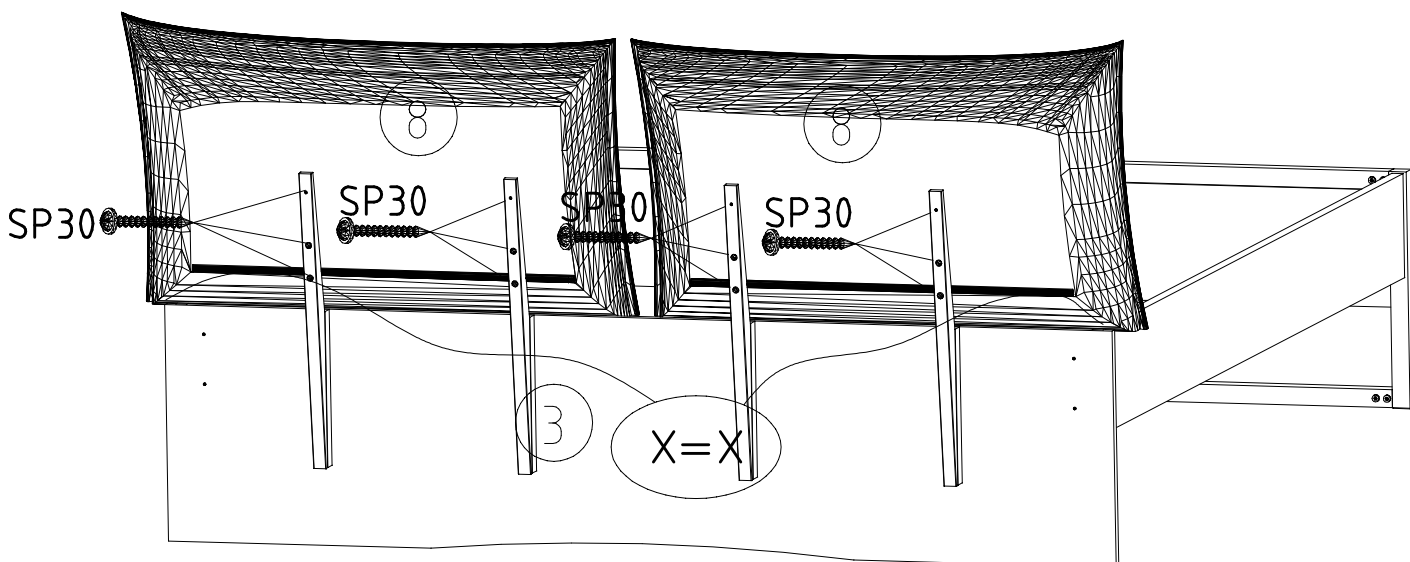
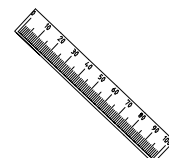
L600Abst

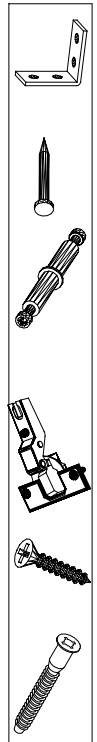
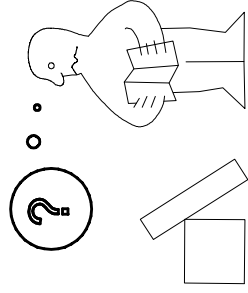
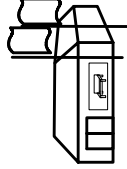
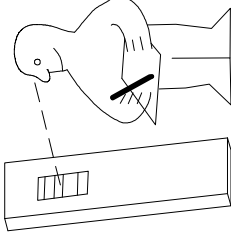
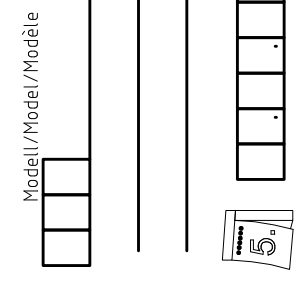
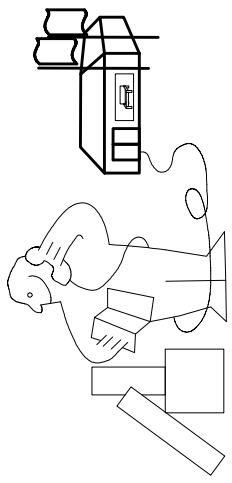
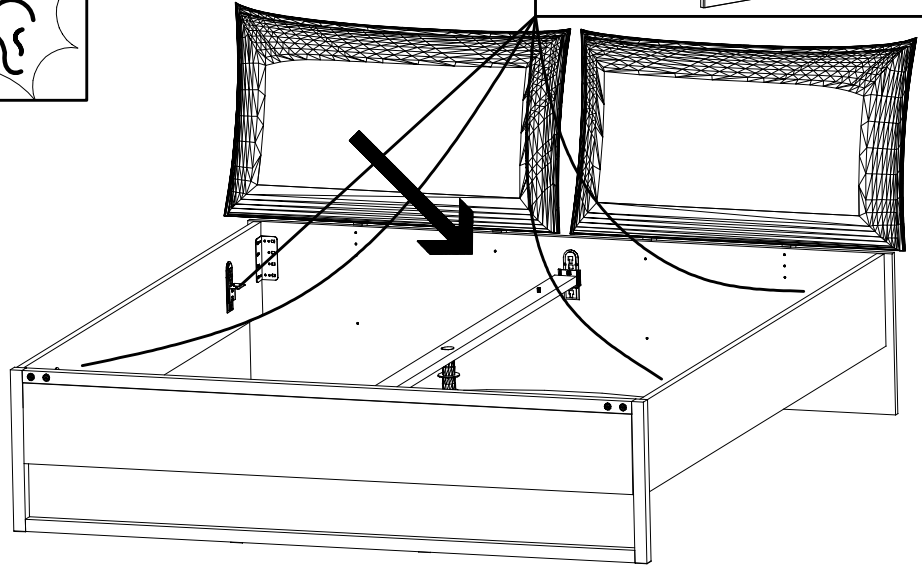
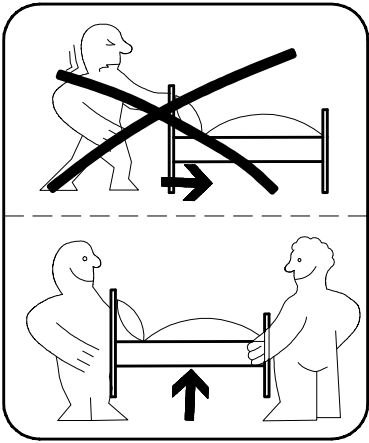
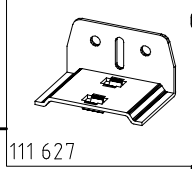
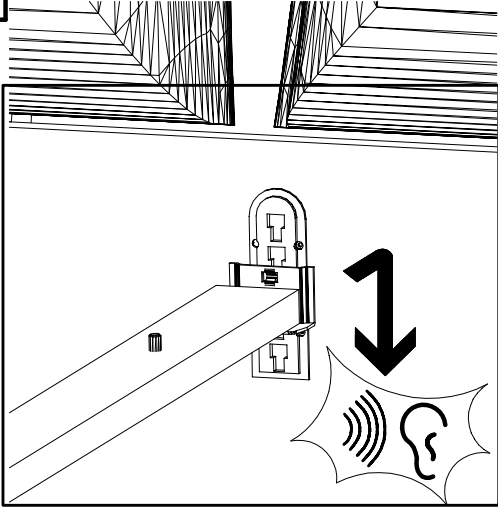


10



SP30
4 X 30mm
121128





(121 370)	(G 1)	(4x)

Änderungen die dem technischen Fortschritt geschuldet sind, behalten wir uns vor!
 Bei nicht vorschriftsmäßiger und/ oder nicht fachmännischer Montage wird bei Personen- und/ oder Sachschäden keinerlei Haftung übernommen.

104P-NR. / 104P-NO. 150X-NR. / 150X-NO. Auftrag/Order-No. / No. de Commande

23203 **30110XY** 104

Kunde MAX MUSTERMANN
Customer
Client

Kommission / your order reference / votre reference

3377 MINDEN

Dekor / Decor Dekor / Modell / Modele

F99 **SAMPLE**

F99842 SCHWEBETUERENSCHRANK 250 CM H 216CM
PLANKENEICHE NB + RAH STEEL
PLANKENEICHE NACHBILDUNG

202320301107241476000001

Paket / Package / Paquet

414760

SOCKEL

Paket 1 von 8 Colli Kommission 10

HSP-SHT BOD 50 TEXT/TEX SOCKEL 32 FRESH TV / LF 104
SO-BOD TEXT RASTEX/ ZNBOD D18MM TX KLSTA

Montage - Anleitung Laenge 520,0 OBEREN
KS-64 Breite 568,0 OBEREN

SOCKEL32 KLEB

In case of damage, please return this packing note.
En cas de dommage, veuillez retourner le bordereau d'envoi.



OBEREN 5 30/19 HAUT 23.08.19 OBEREN 1 1. ABOVE OBEREN



WIMEX Wohnbedarf
Import Export Handelsges mbH & Co. KG
Werner-von-Siemens-Str. 35
D-49124 Georgsmarienhütte - Germany

SAMPLE **23.08.19**
Modellname Produktionsdatum
Model Date of manufacture

