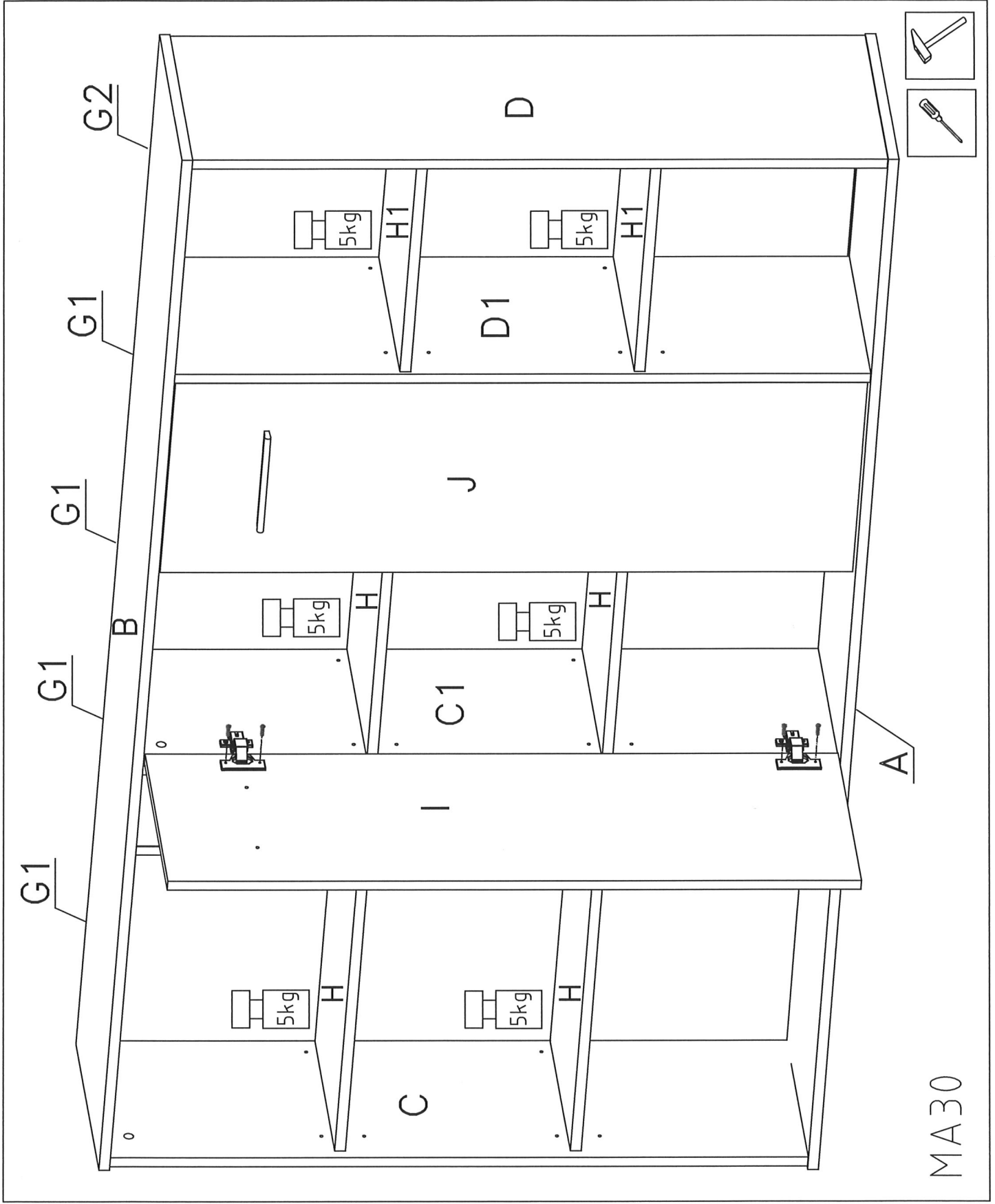


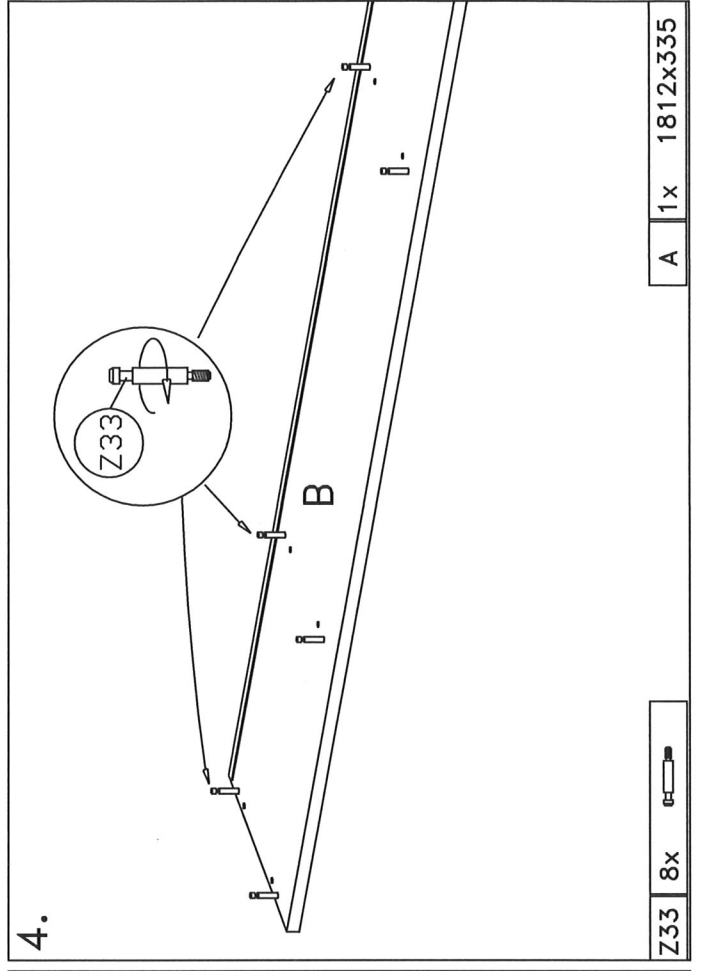
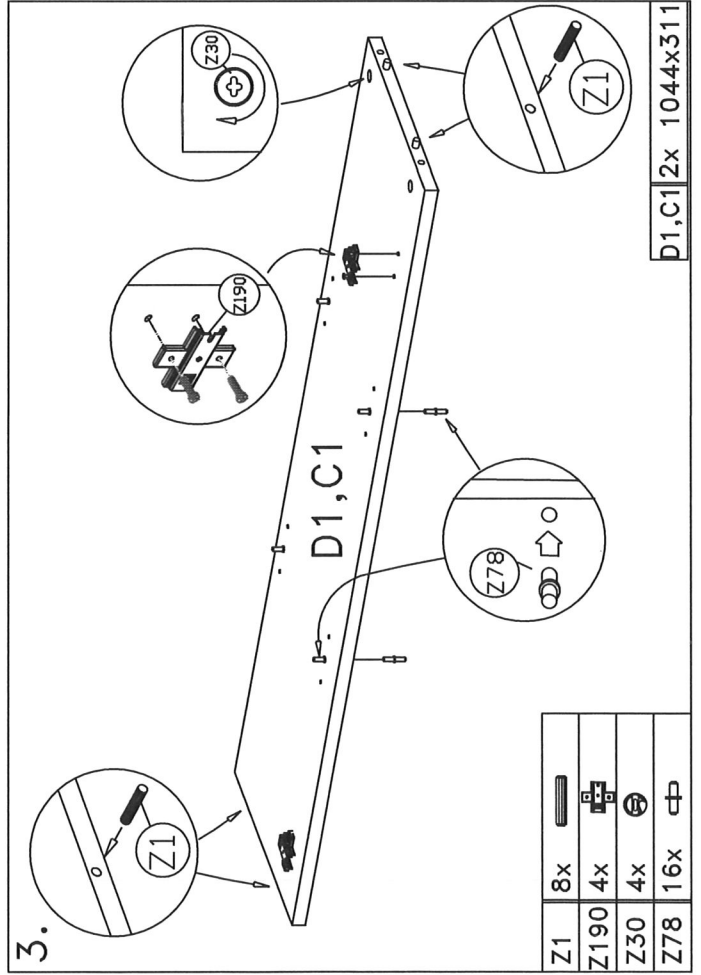
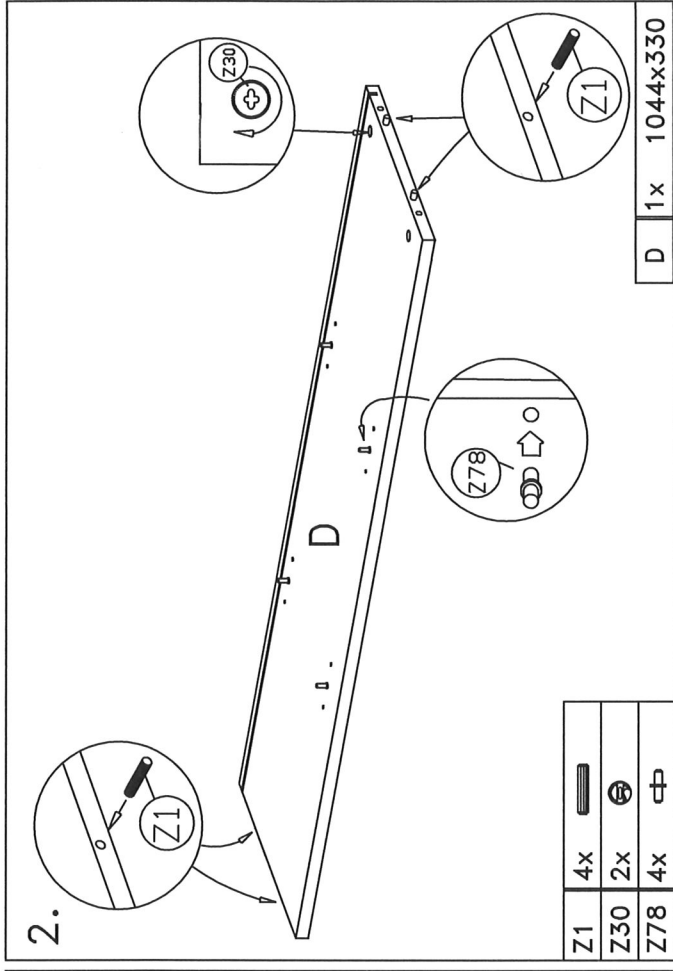
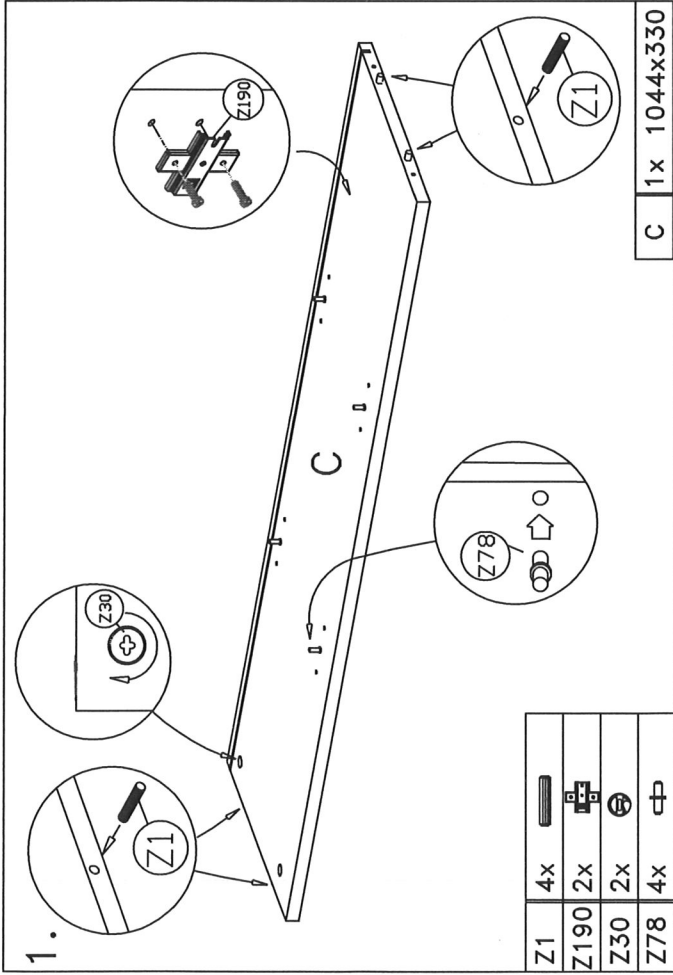
A	1x	1812x335
B	1x	1812x335
C	1x	1044x330
D	1x	1044x330
D1,C1	1x	1044x311
G1	4x	1060x351
G2	1x	1060x384
I,J	2x	1038x339
H	4x	687x291
H1	2x	368x305

Z1	16x	
Z2	1x	
Z3	8x	
Z10	2x	
Z16	8x	
Z29	8x	
Z30	8x	
Z33	8x	
Z40	16x	
Z58	4x	
Z78	24x	
Z90	8x	
Z156	46x	
Z167	16x	
Z190	4x	

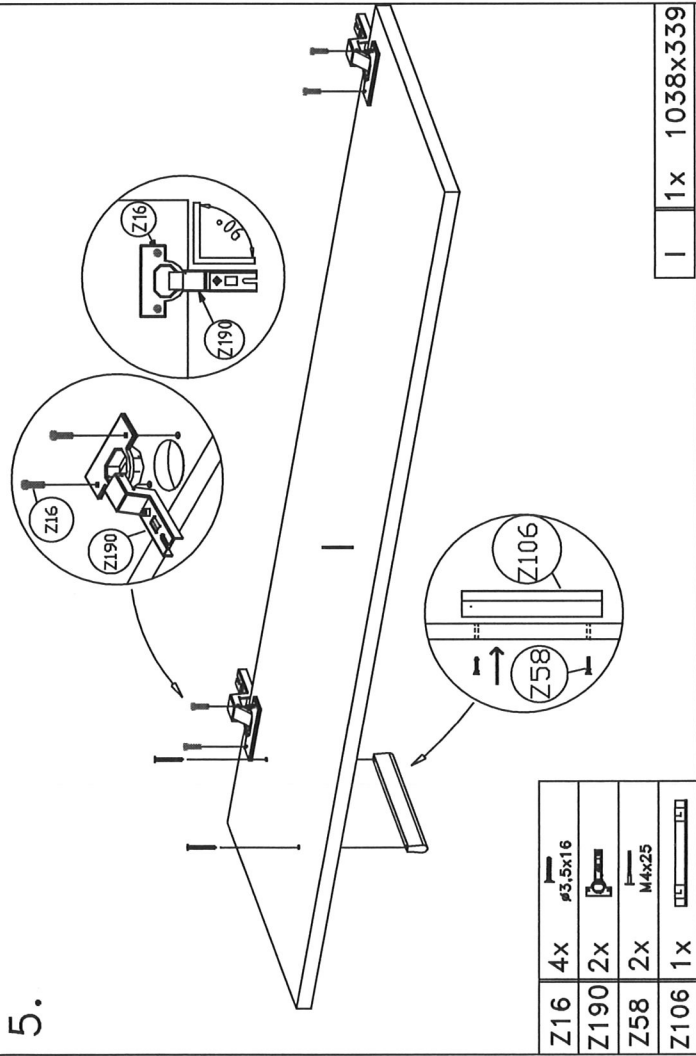
Z106	2x	
------	----	--



MA30



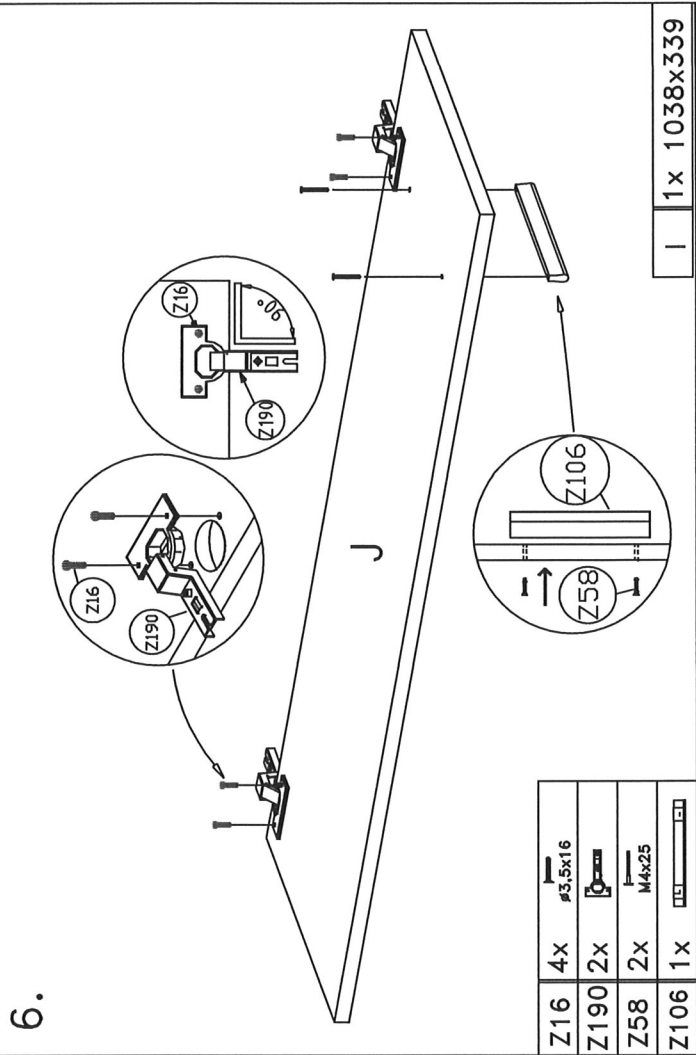
5.



Z16	4X	#3,5x16
Z190	2X	
Z58	2X	M4x25
Z106	1X	

I | 1x 1038x339

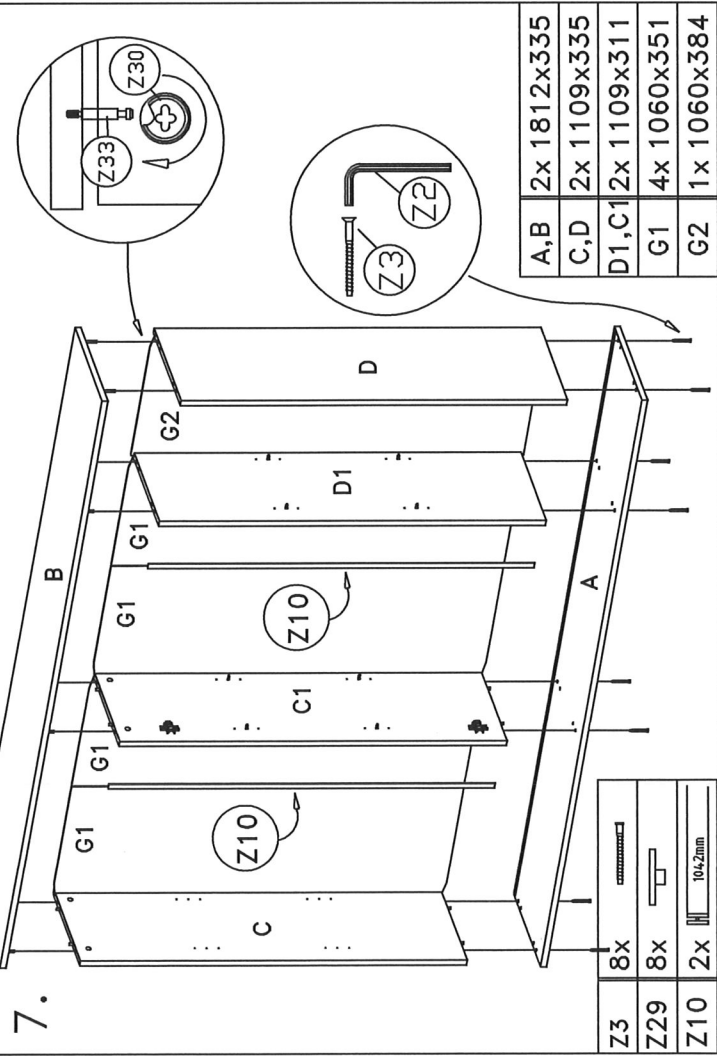
6.



Z16	4X	#3,5x16
Z190	2X	
Z58	2X	M4x25
Z106	1X	

I | 1x 1038x339

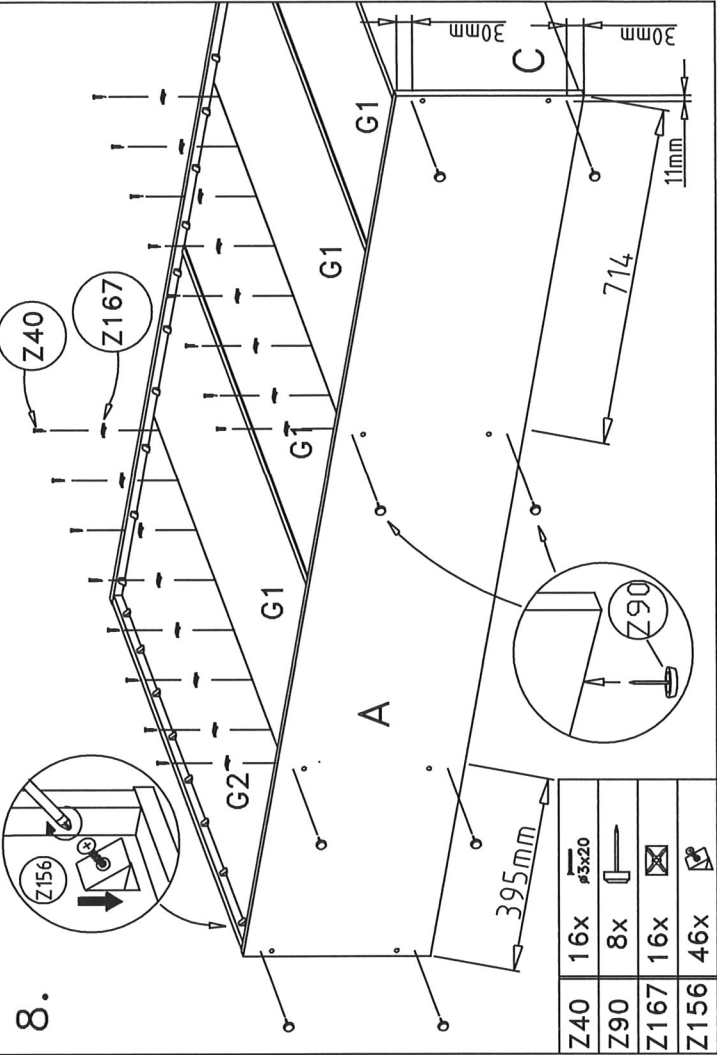
7.



Z3	8X	
Z29	8X	
Z10	2X	1042mm

A,B	2x 1812x335
C,D	2x 1109x335
D1,C1	2x 1109x311
G1	4x 1060x351
G2	1x 1060x384

8.



Z40	16X	#5x20
Z90	8X	
Z167	16X	
Z156	46X	

I | 1x 1038x339

