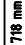
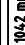


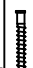

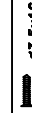








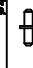


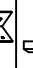




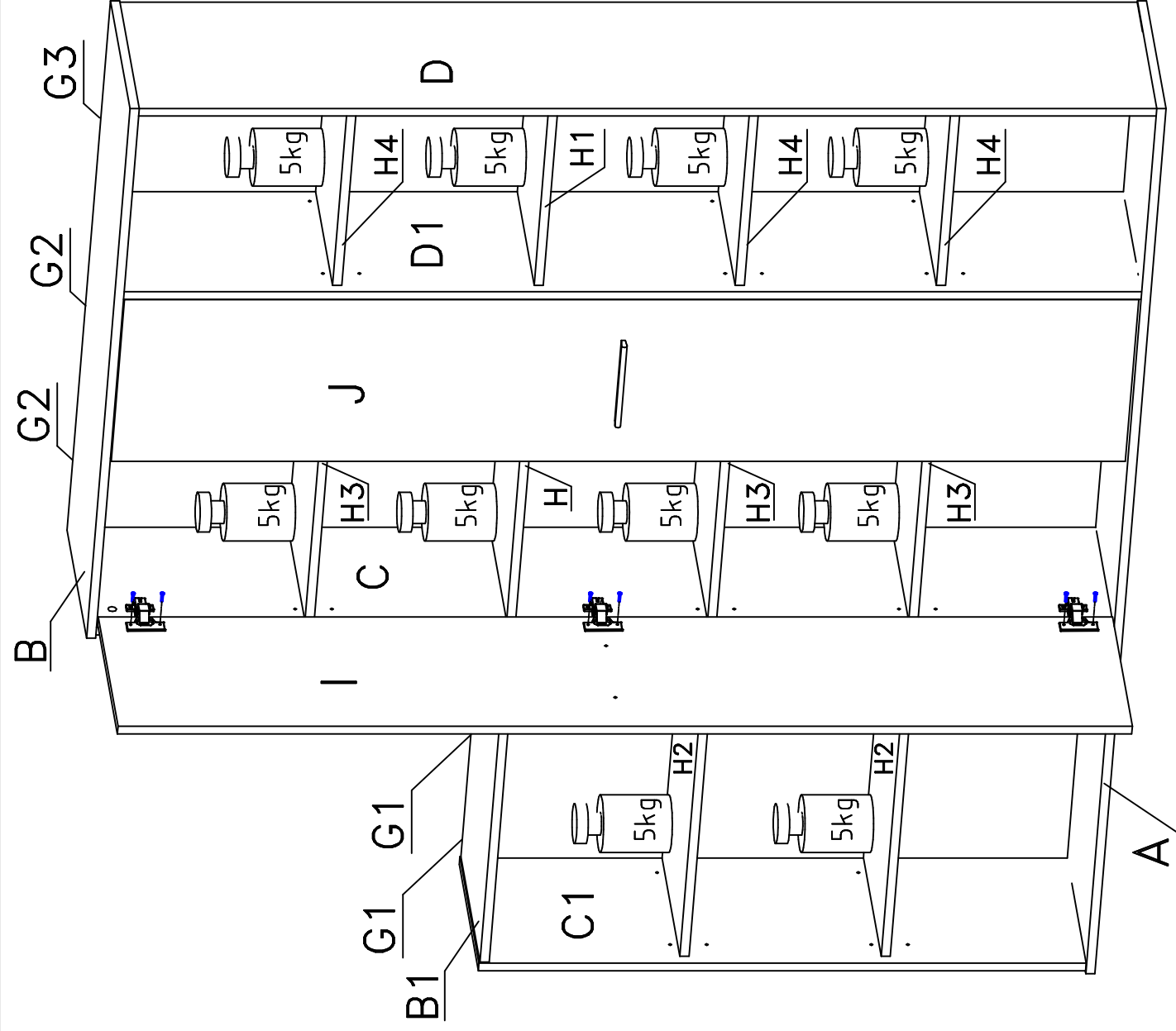
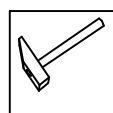
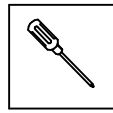
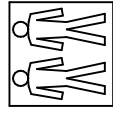


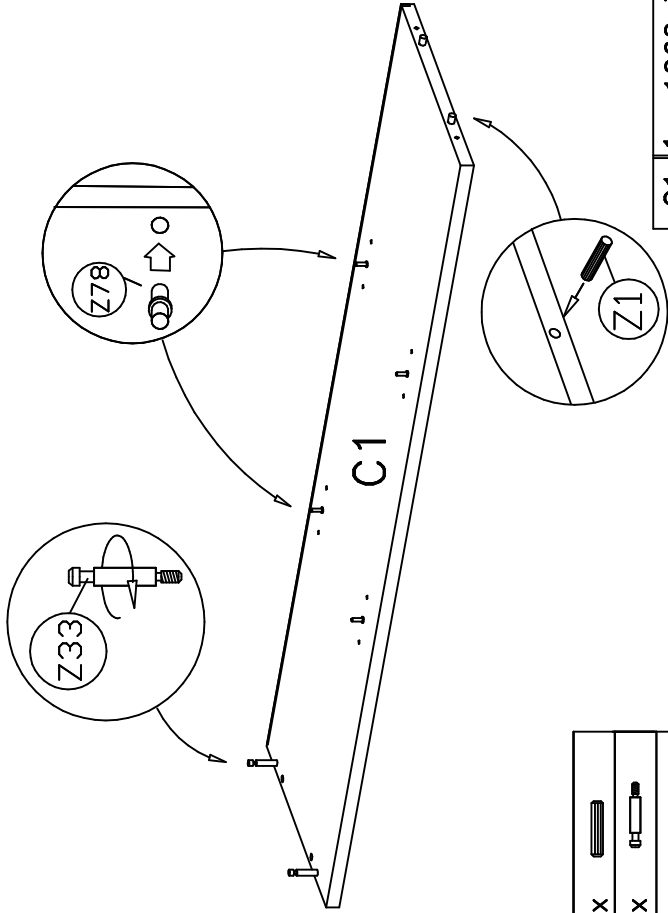
Colli 1/2	
A	1x 1812x335
C,D	2x 1780x330
D1	1x 1780x311
G2	2x 1796x351
G3	1x 1796x383
I,J	2x 1774x339
Colli 2/2	
B	1x 1109x335
B1	1x 687x327
C1	1x 1062x330
G1	2x 1060x351
H	1x 687x291
H1	1x 368x291
H2	2x 687x305
H3	3x 687x291
H4	3x 368x291
Colli 1/2	
Z10	1x  718 mm
Z10	2x  1042 mm
Colli 2/2	
Z1	22x 
Z2	1x 
Z3	8x 
Z7	24x 
Z16	20x  #3,5x16
Z29	18x 
Z30	18x 
Z33	10x 
Z40	12x  #3x20
Z58	4x  M4x25
Z63	4x 
Z75	4x  #4,5x50
Z78	32x 
Z81	4x 
Z88	2x 
Z90	8x 
Z106	2x 
Z156	24x 
Z140	2x 
Z167	12x 
Z190	6x 



MA53



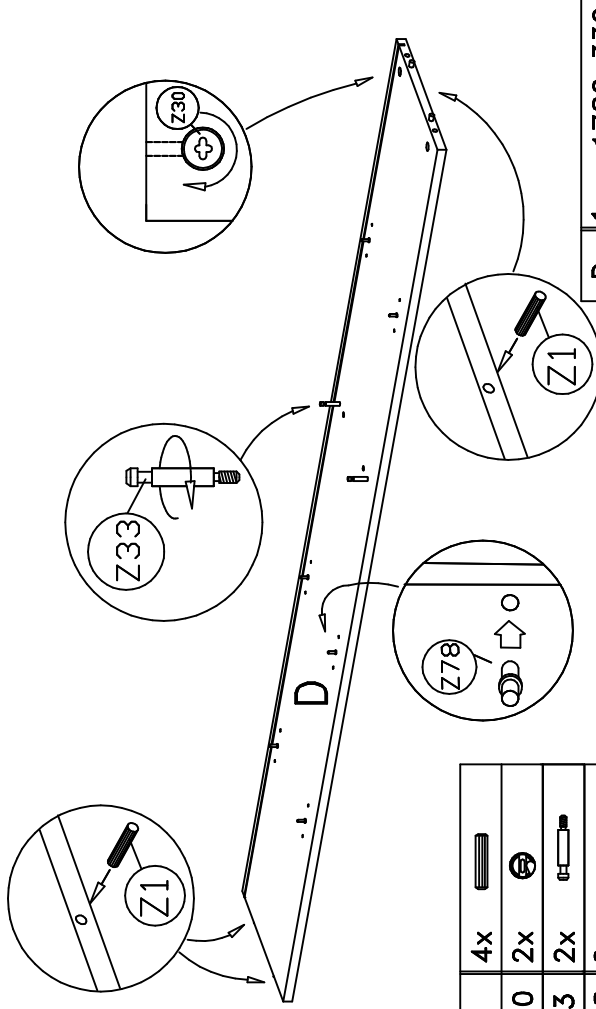
1.



Z1	2x	
Z33	2x	
Z78	4x	

C1 1x 1062x330

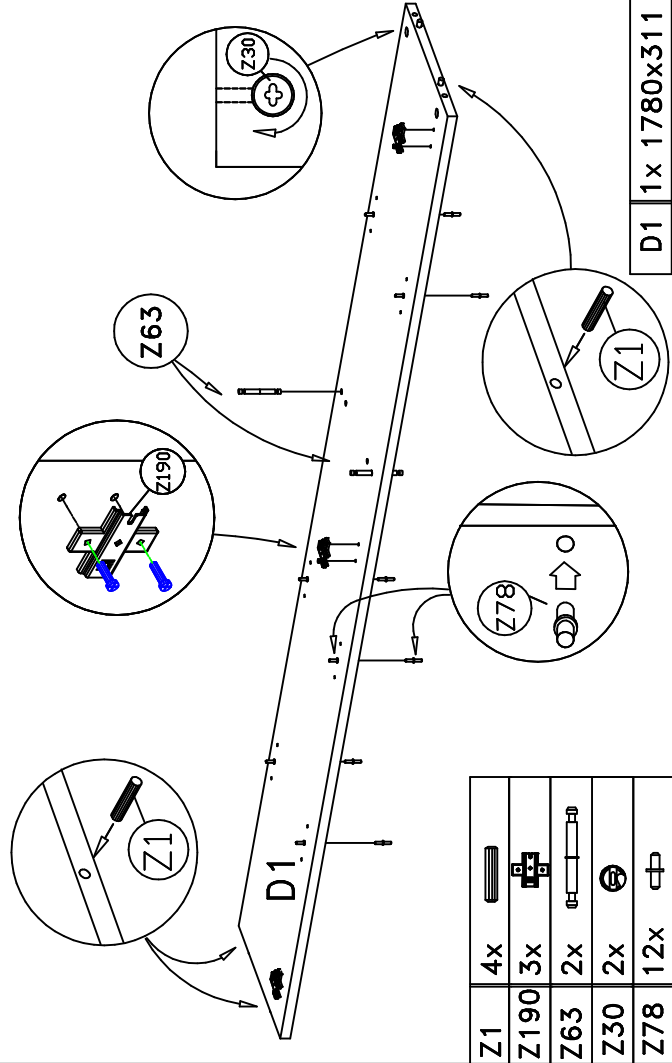
2.



Z1	4x	
Z30	2x	
Z33	2x	
Z78	6x	

D 1x 1780x330

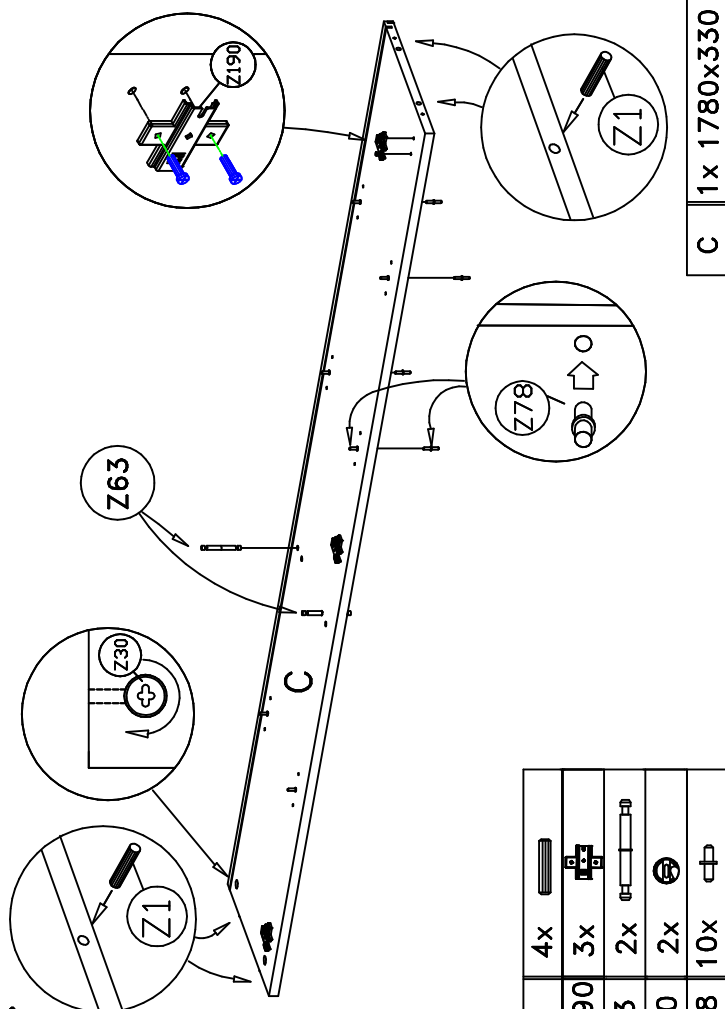
3.



Z1	4x	
Z190	3x	
Z63	2x	
Z30	2x	
Z78	12x	

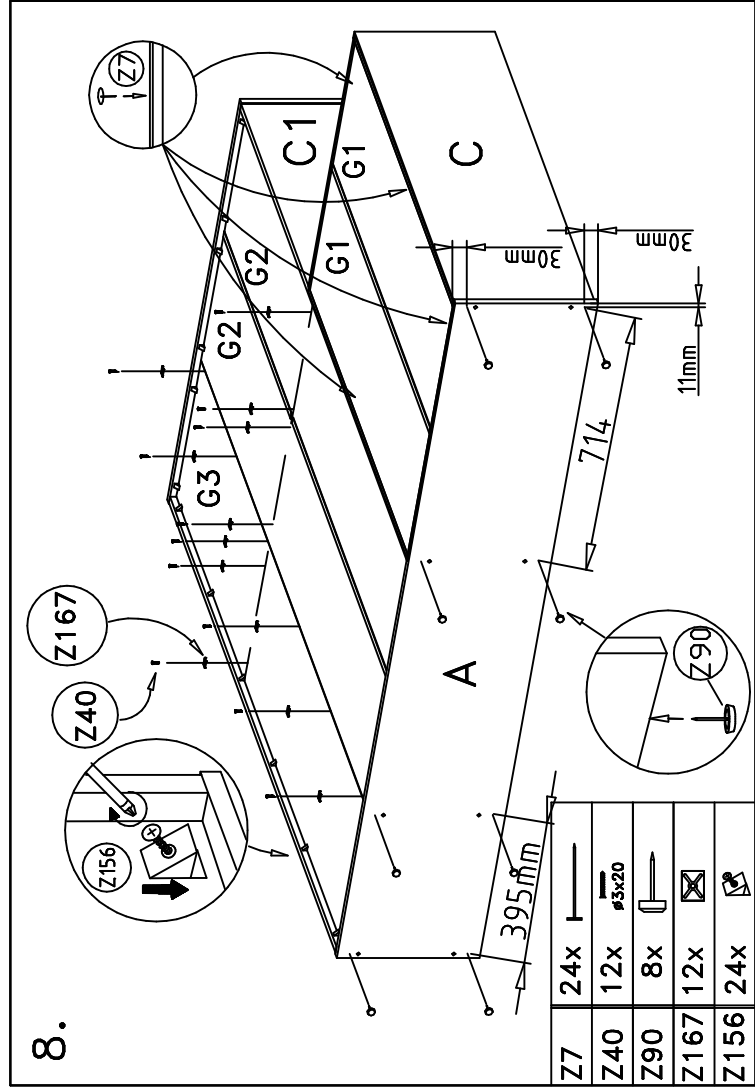
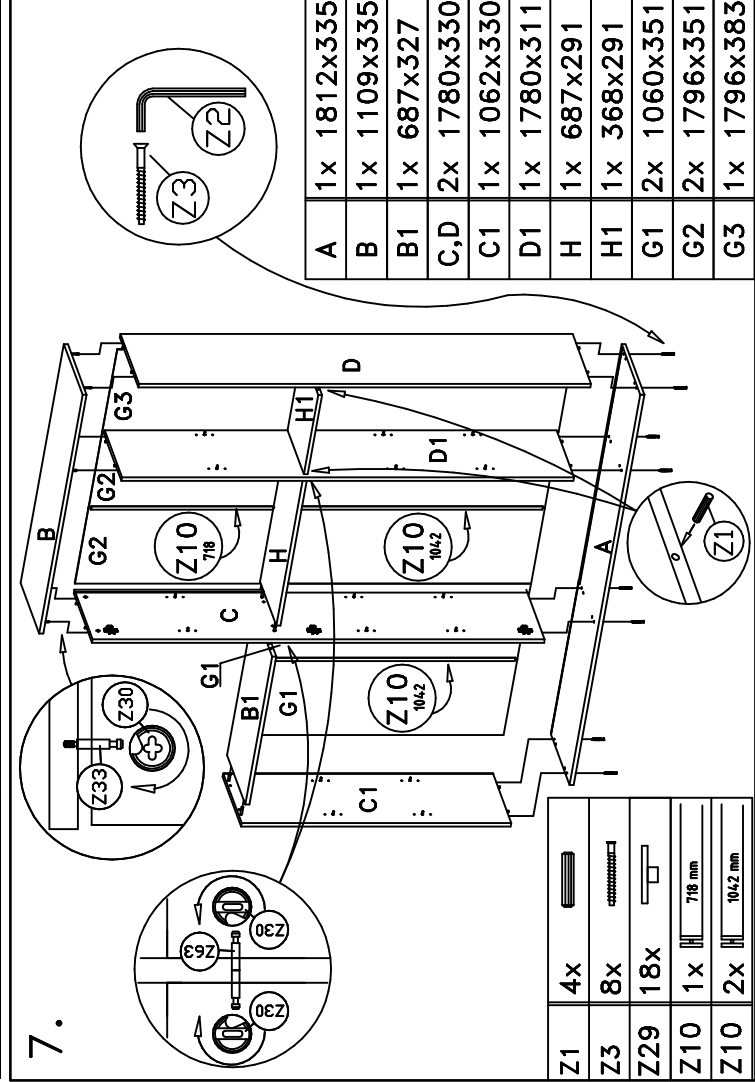
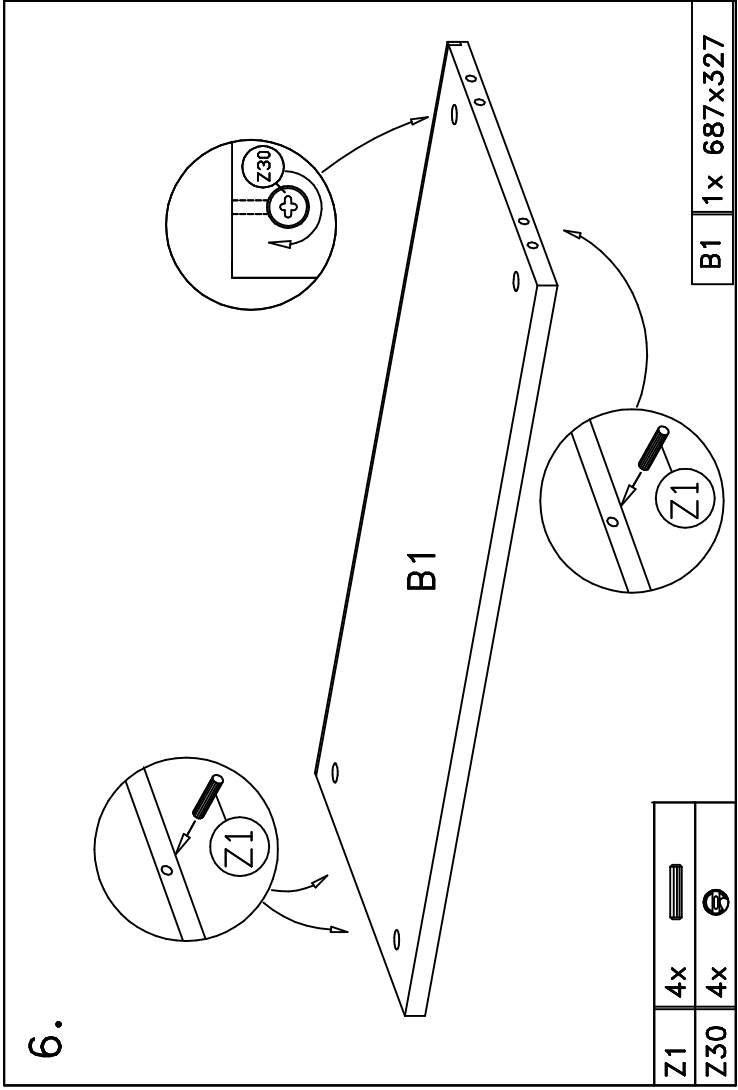
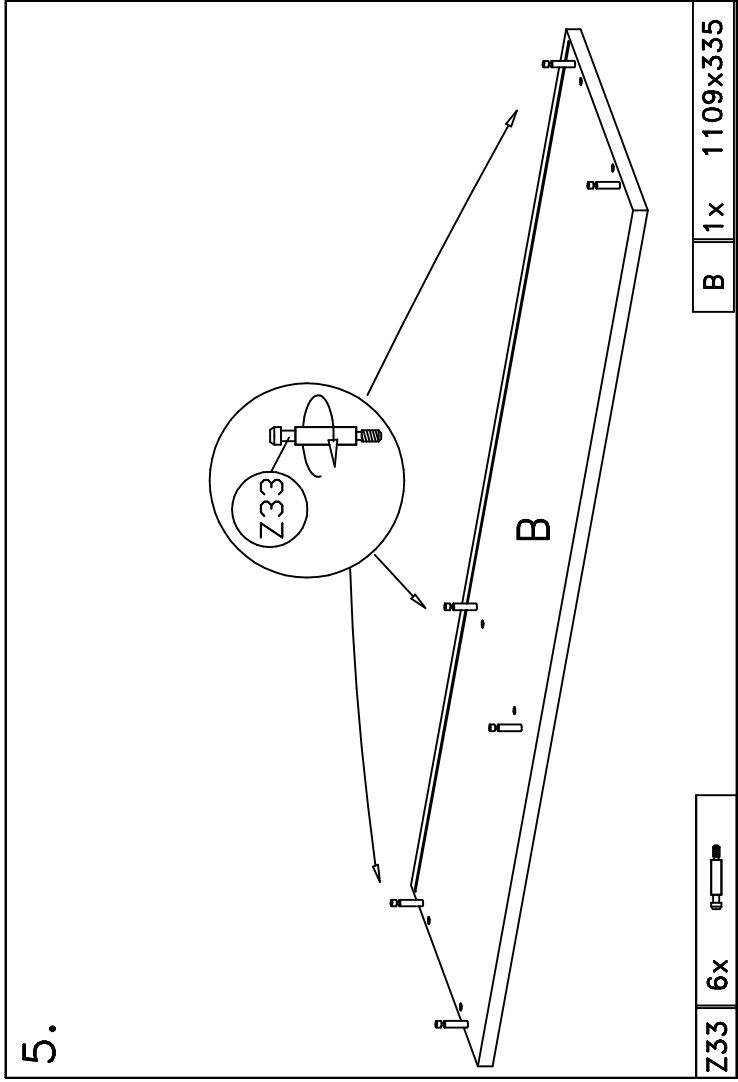
D1 1x 1780x311

4.

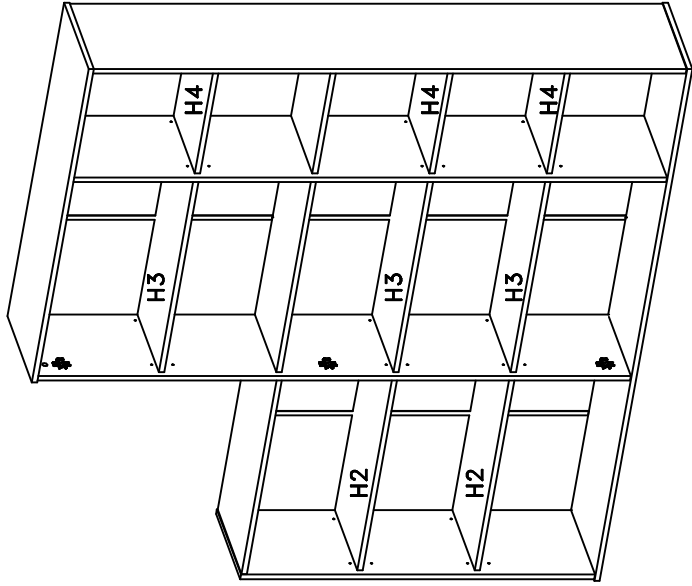


Z1	4x	
Z190	3x	
Z63	2x	
Z30	2x	
Z78	10x	

C 1x 1780x330

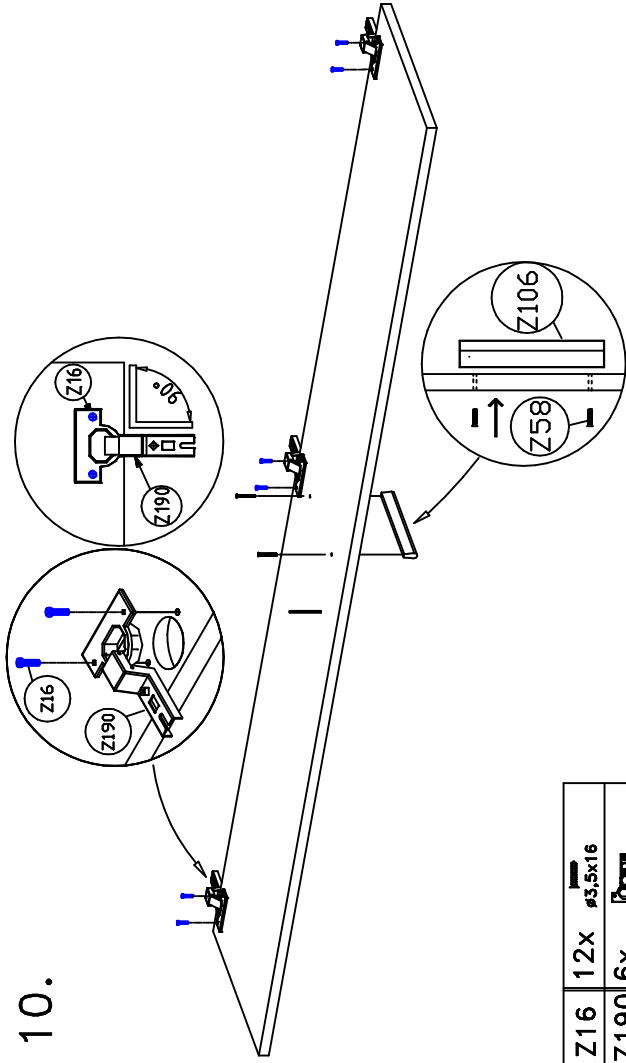


9.



H2	2x	687x305
H3	3x	687x291
H4	3x	368x291

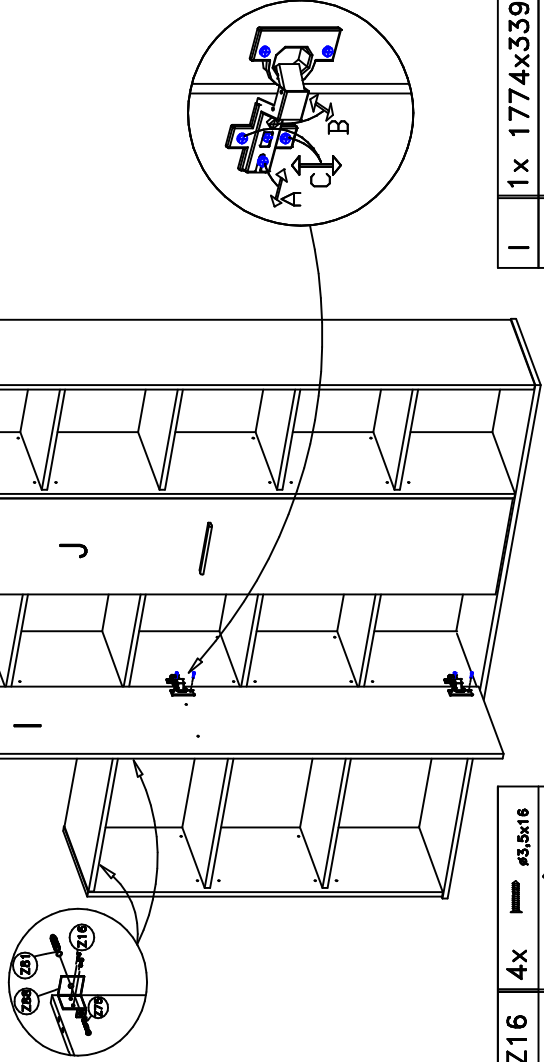
10.



Z16	12x	∅3,5x16
Z190	6x	∅3,5x16
Z58	4x	M4x25
Z106	2x	∅3,5x16

I, J 2x 1774x339

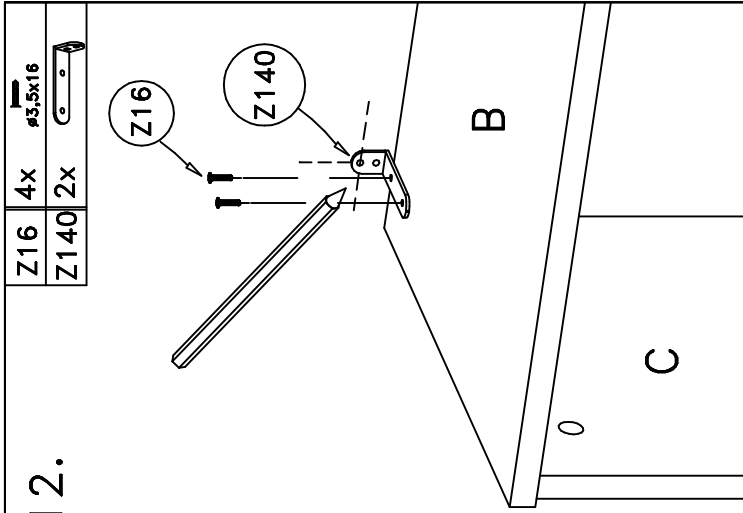
11.



Z16	4x	∅3,5x16
Z88	2x	∅3,5x16

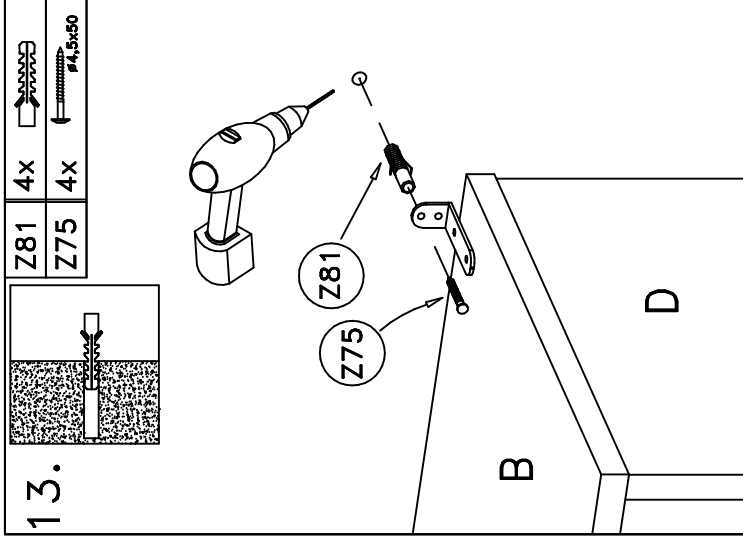
I	1x	1774x339
J	1x	1774x339

12.



Z16	4x	∅3,5x16
Z140	2x	∅3,5x16

13.



Z81	4x	∅3,5x16
Z75	4x	∅4,5x50