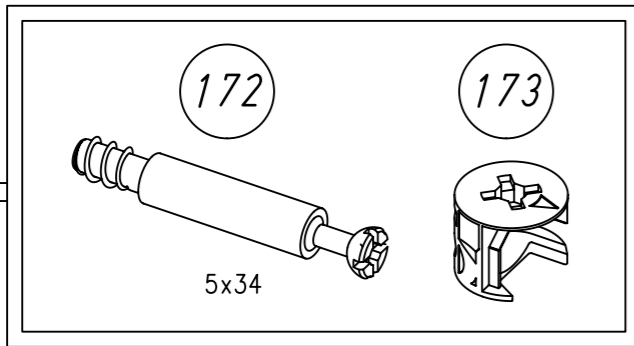
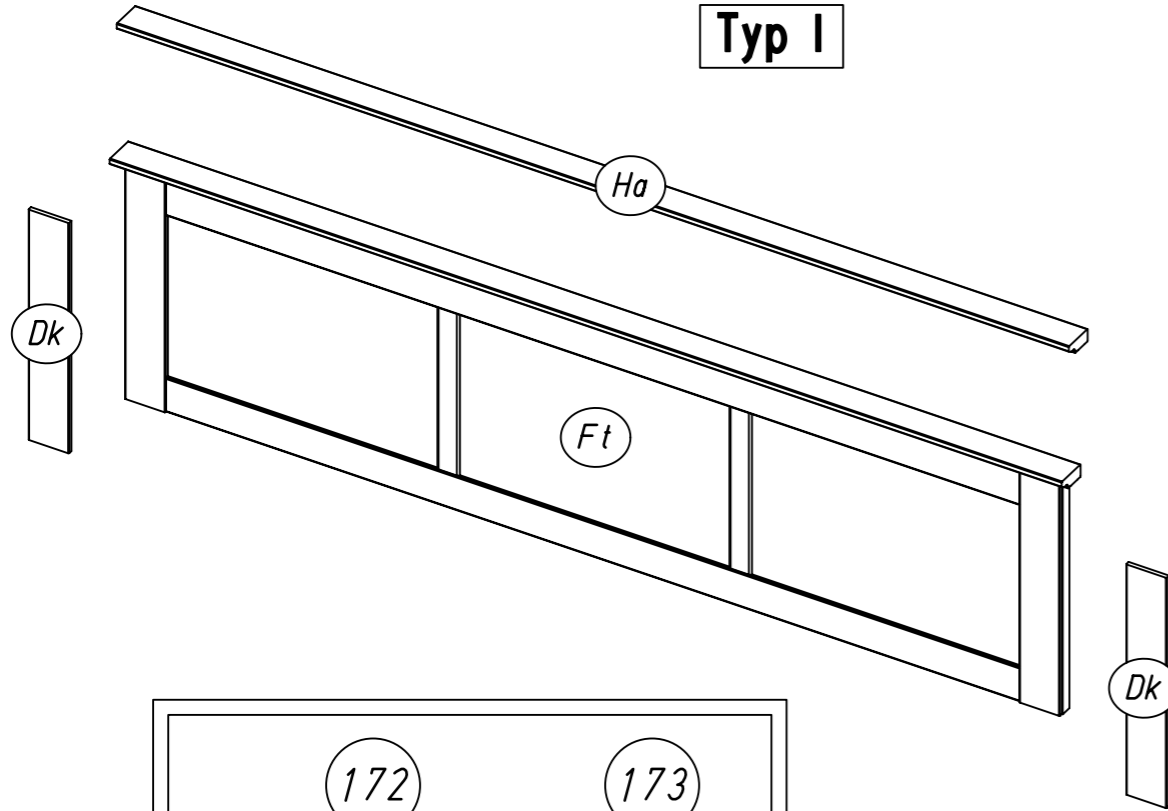


1.

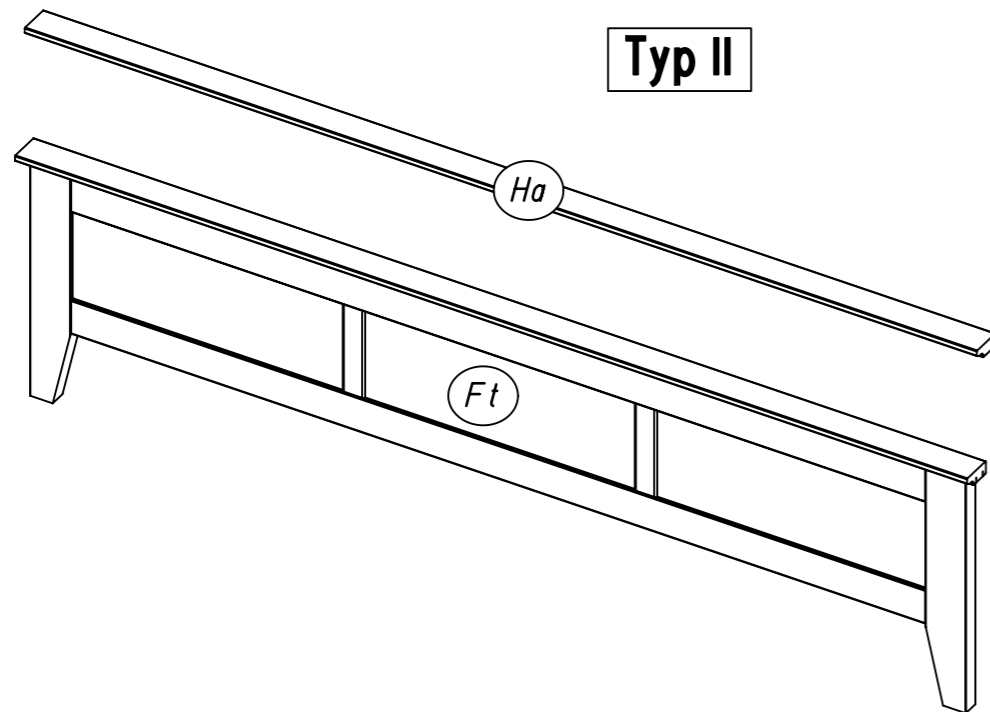
ME818_01

rauch

Typ I

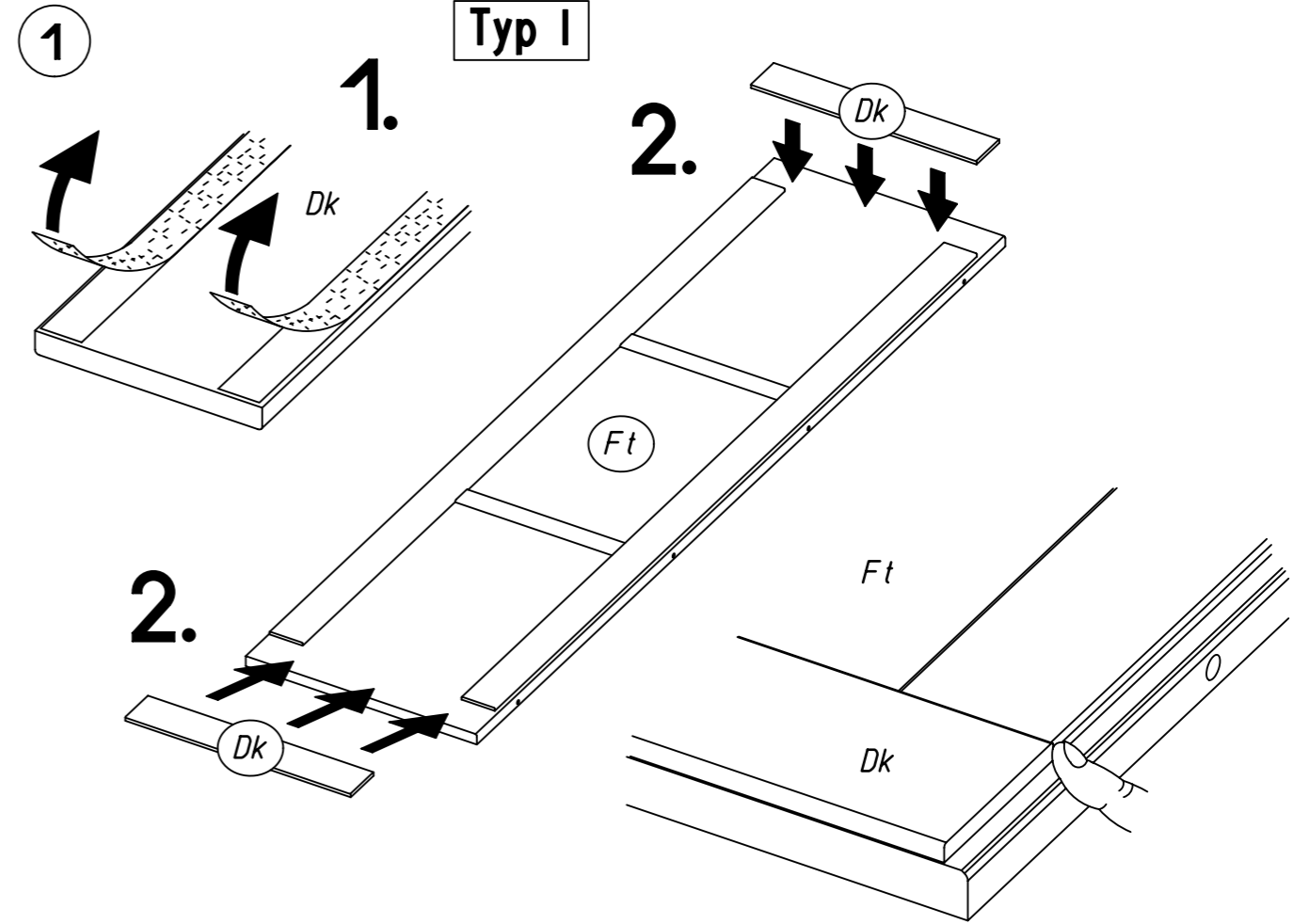


Typ II



2.

Typ I

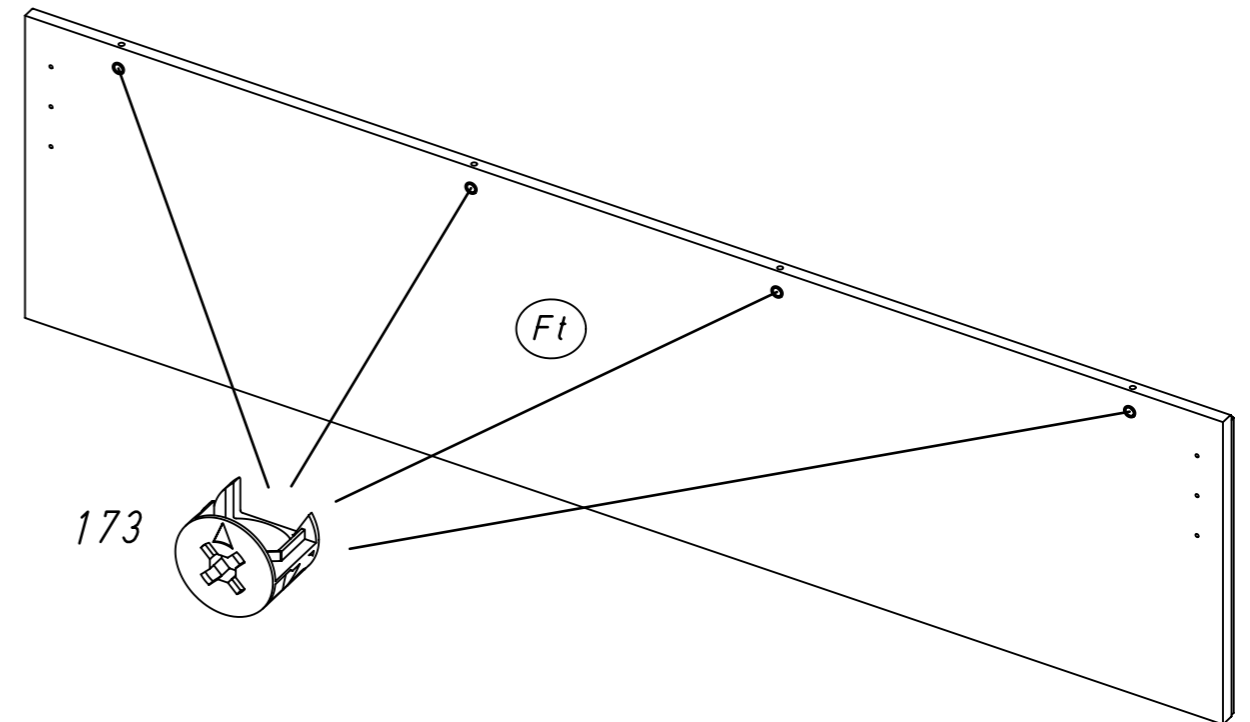


2

173

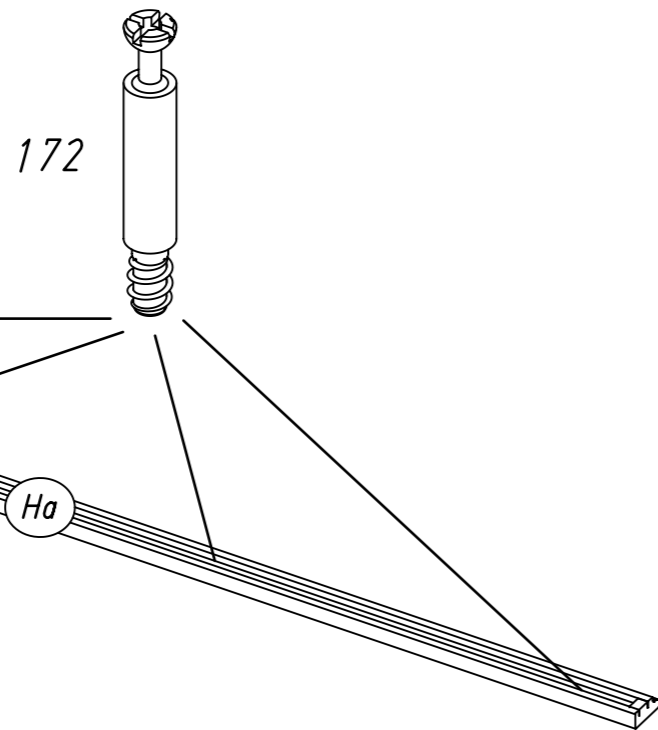
Typ I

Typ II



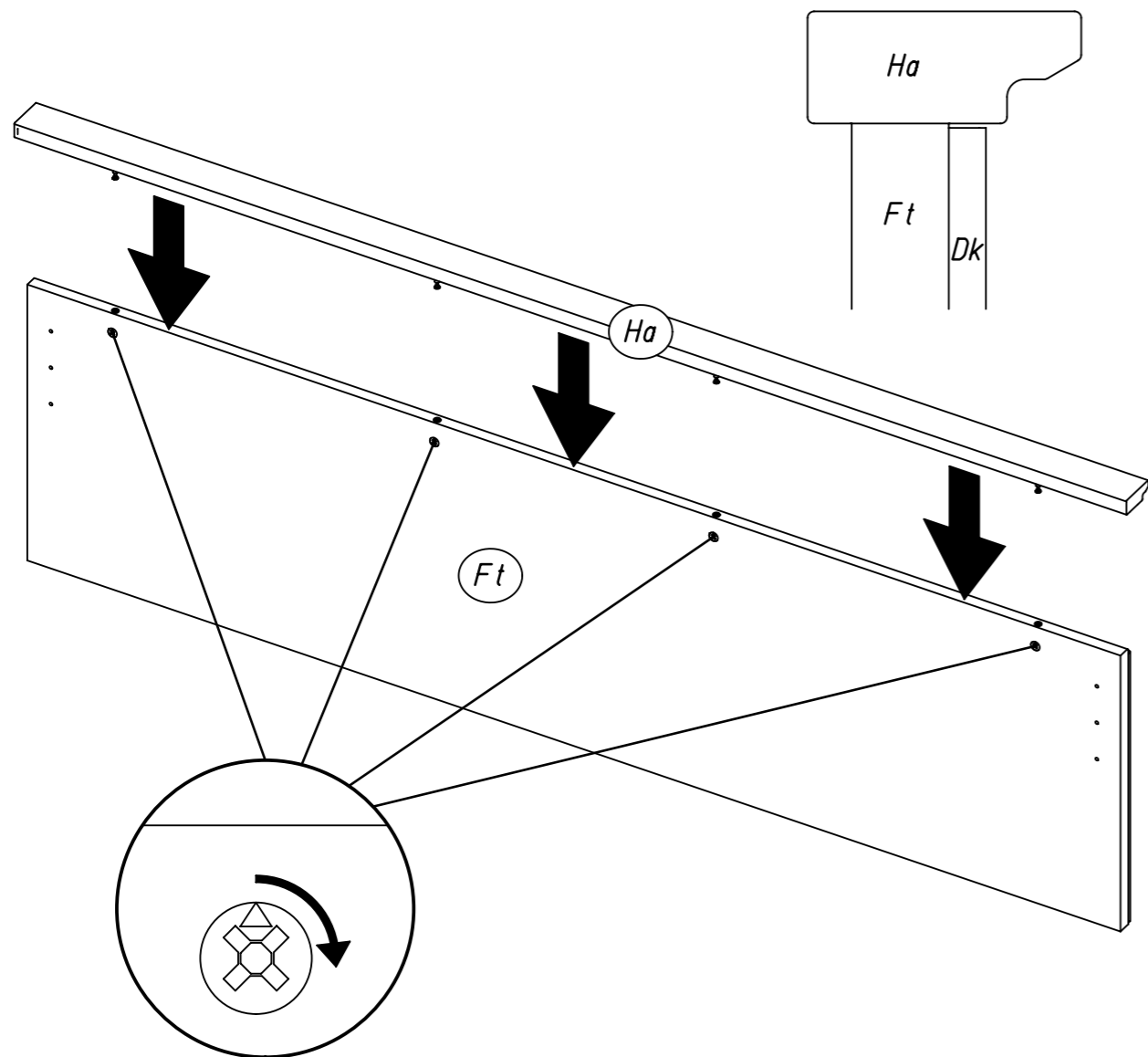
3.

3 172



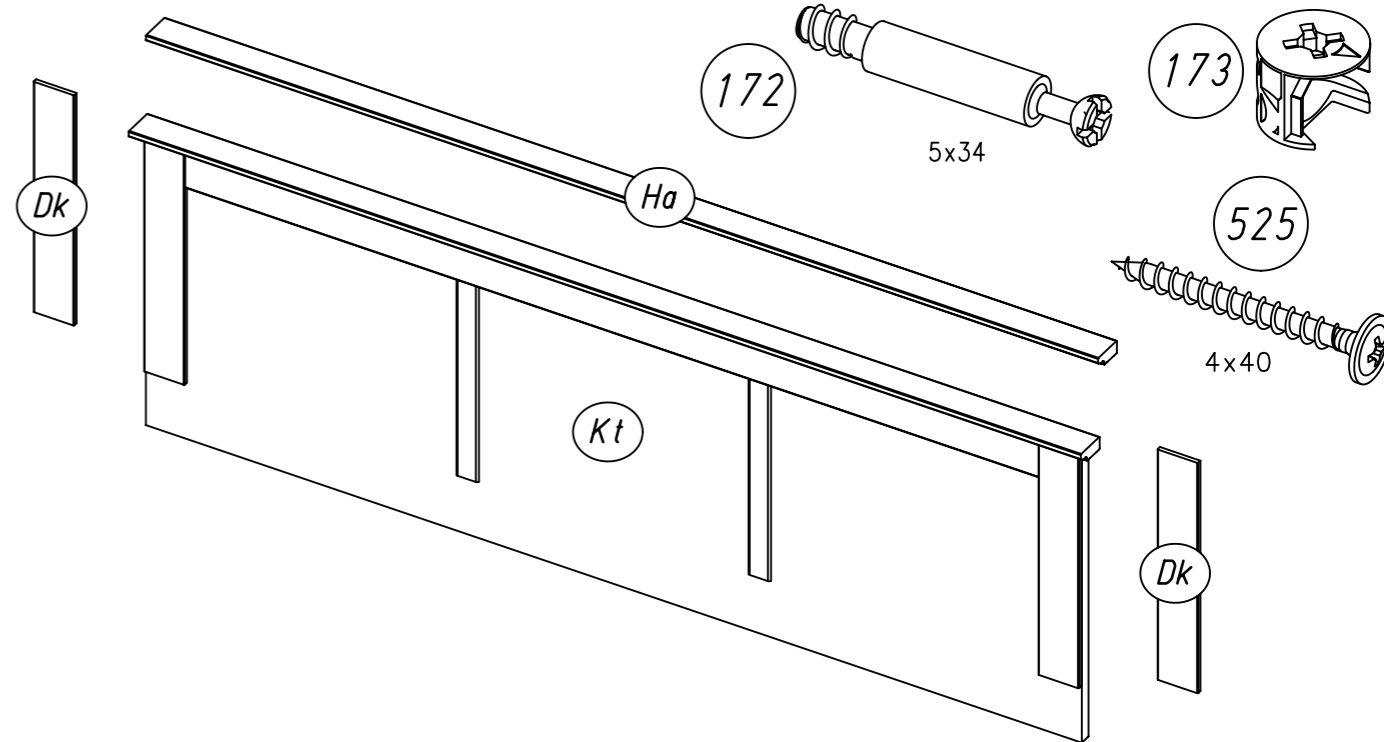
Typ I Typ II

4

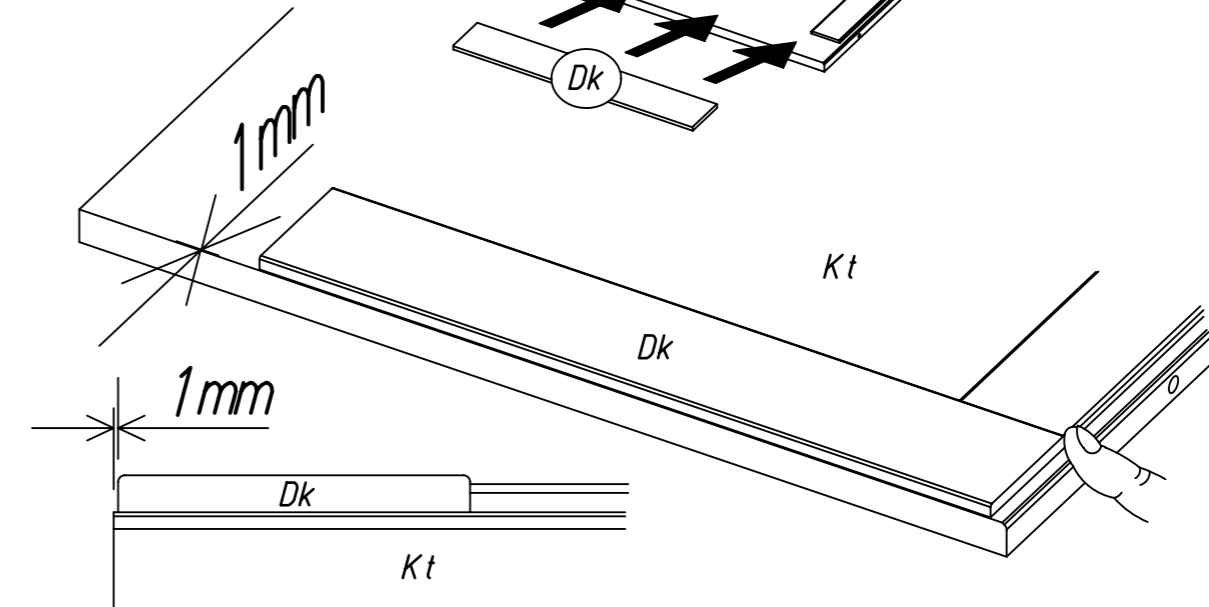
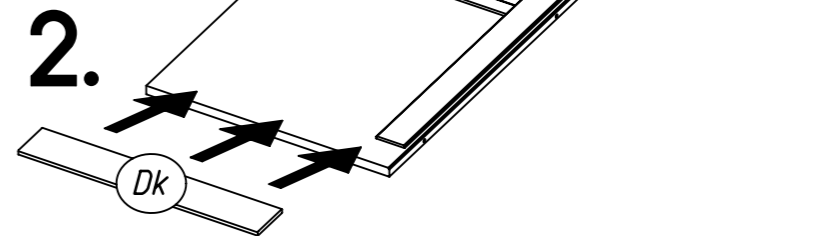
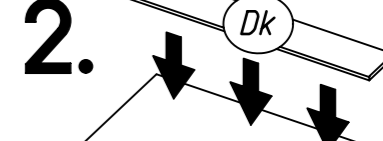
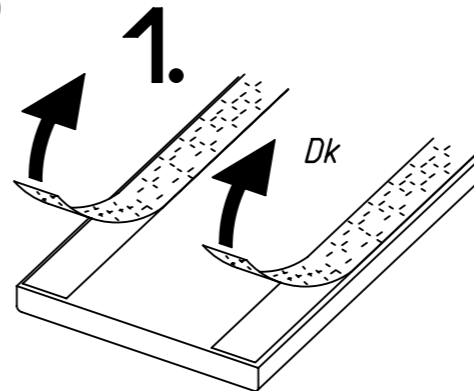


ME818

4.

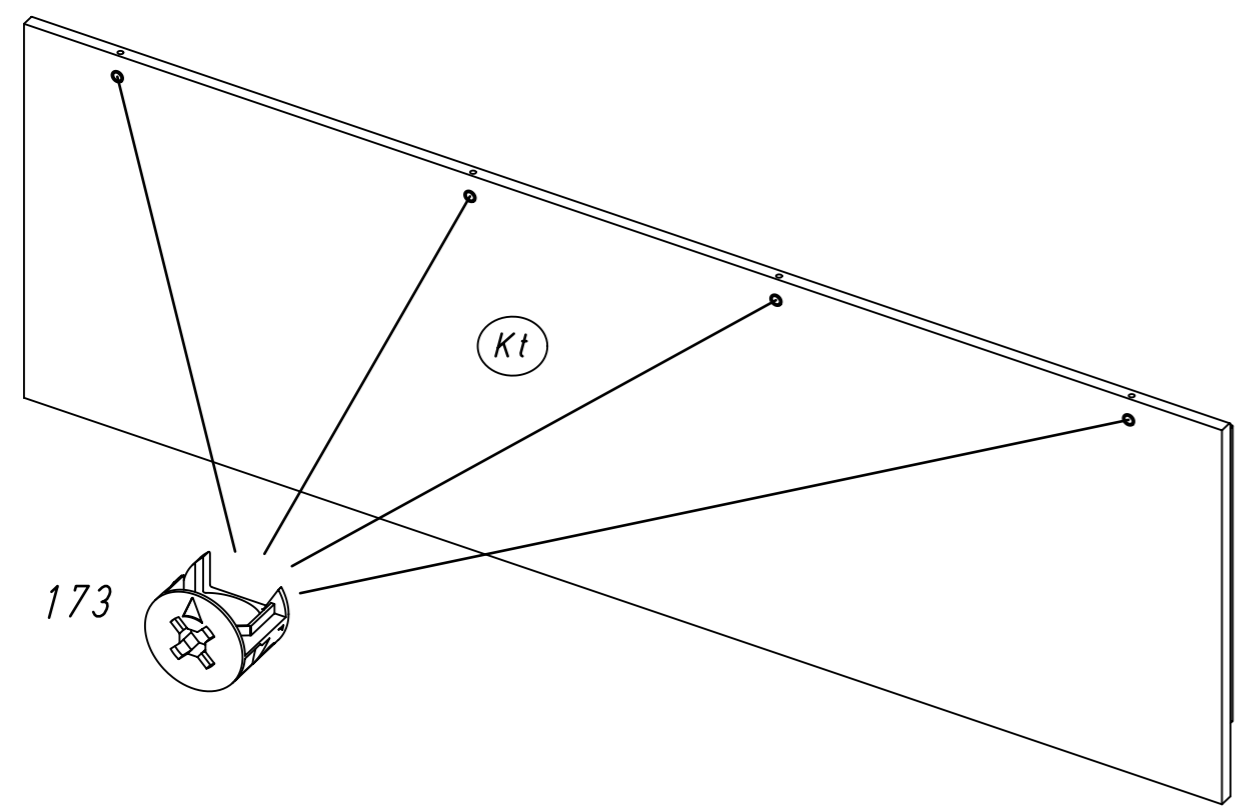


1

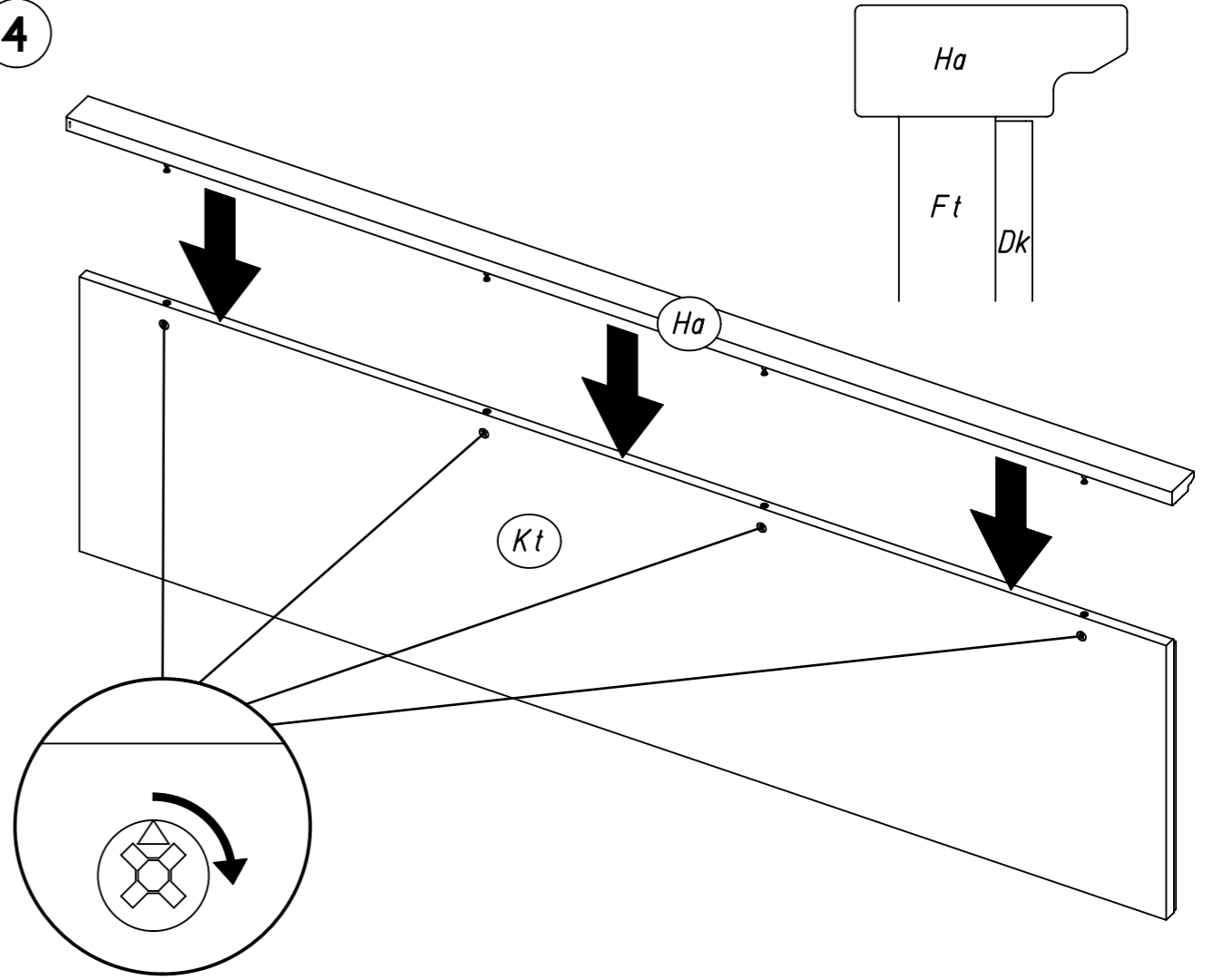


ME818

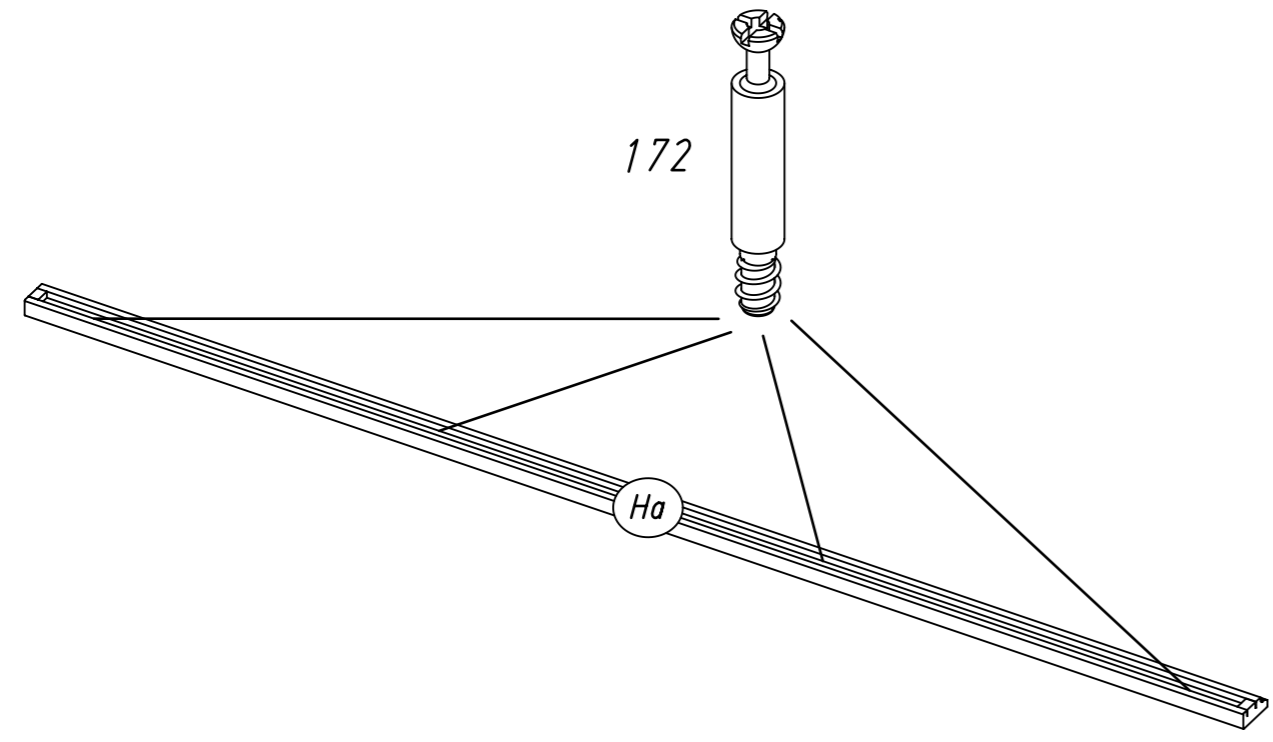
2 173



4



3 172



5 525

