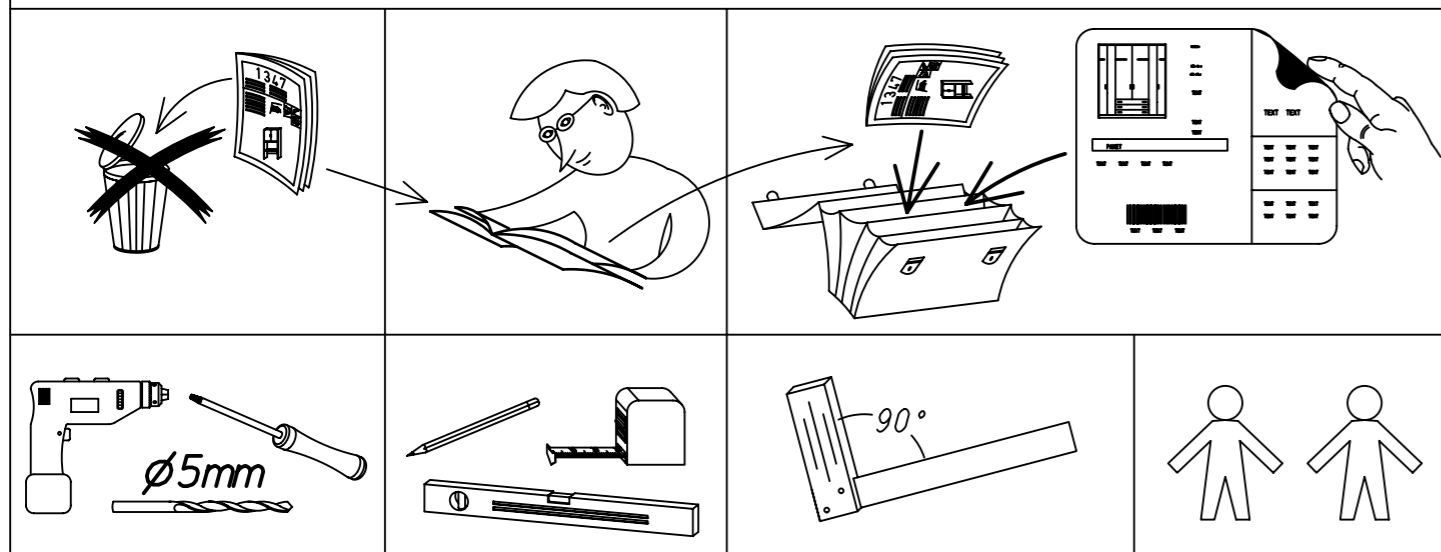


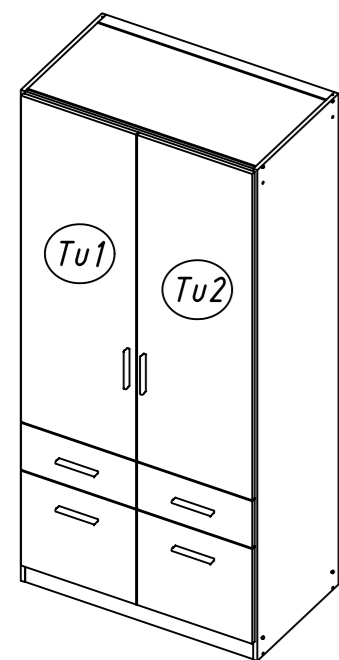
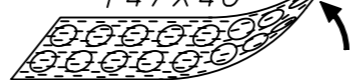
1.

M1672\_03

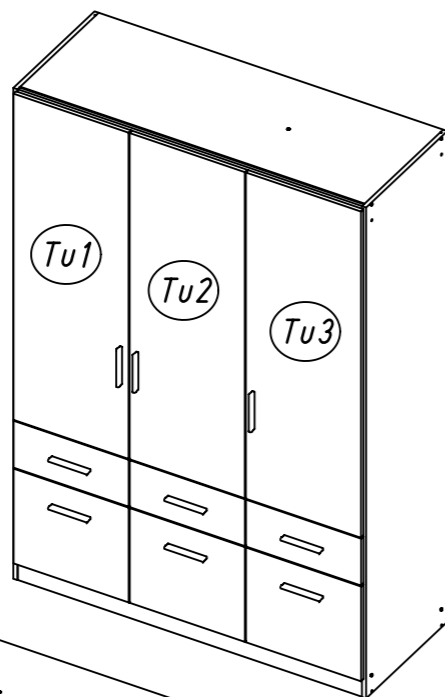
rauch



ABD-FOLIE  
147x46

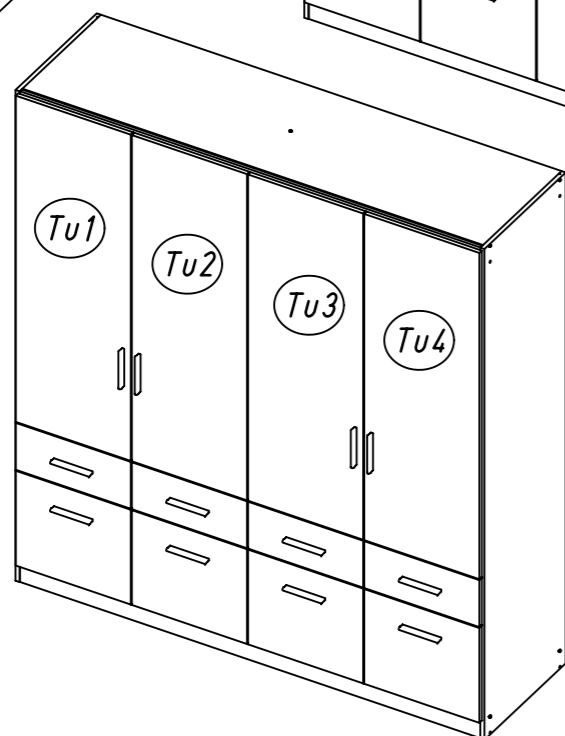


Typ I



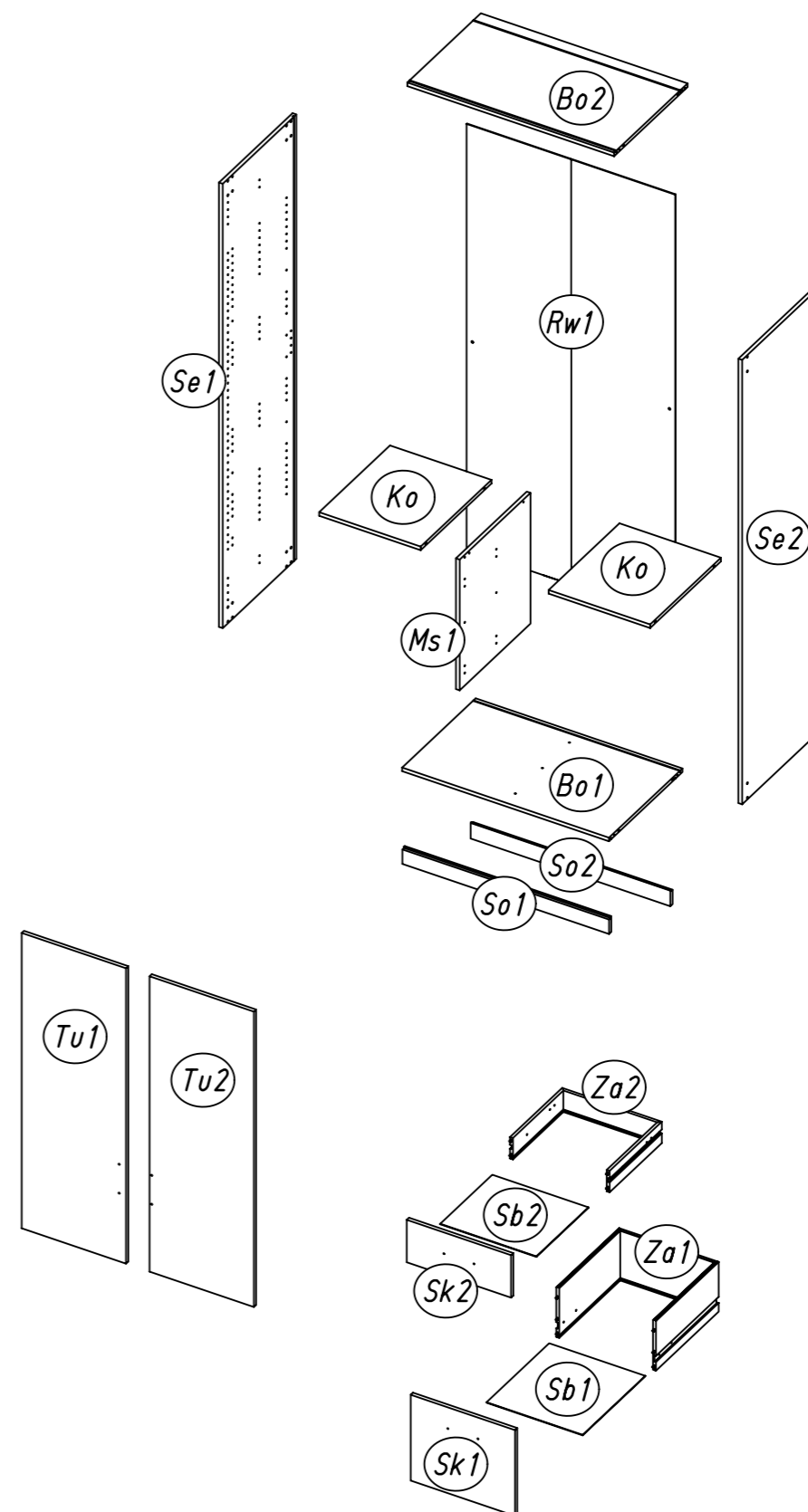
Typ II

Typ III

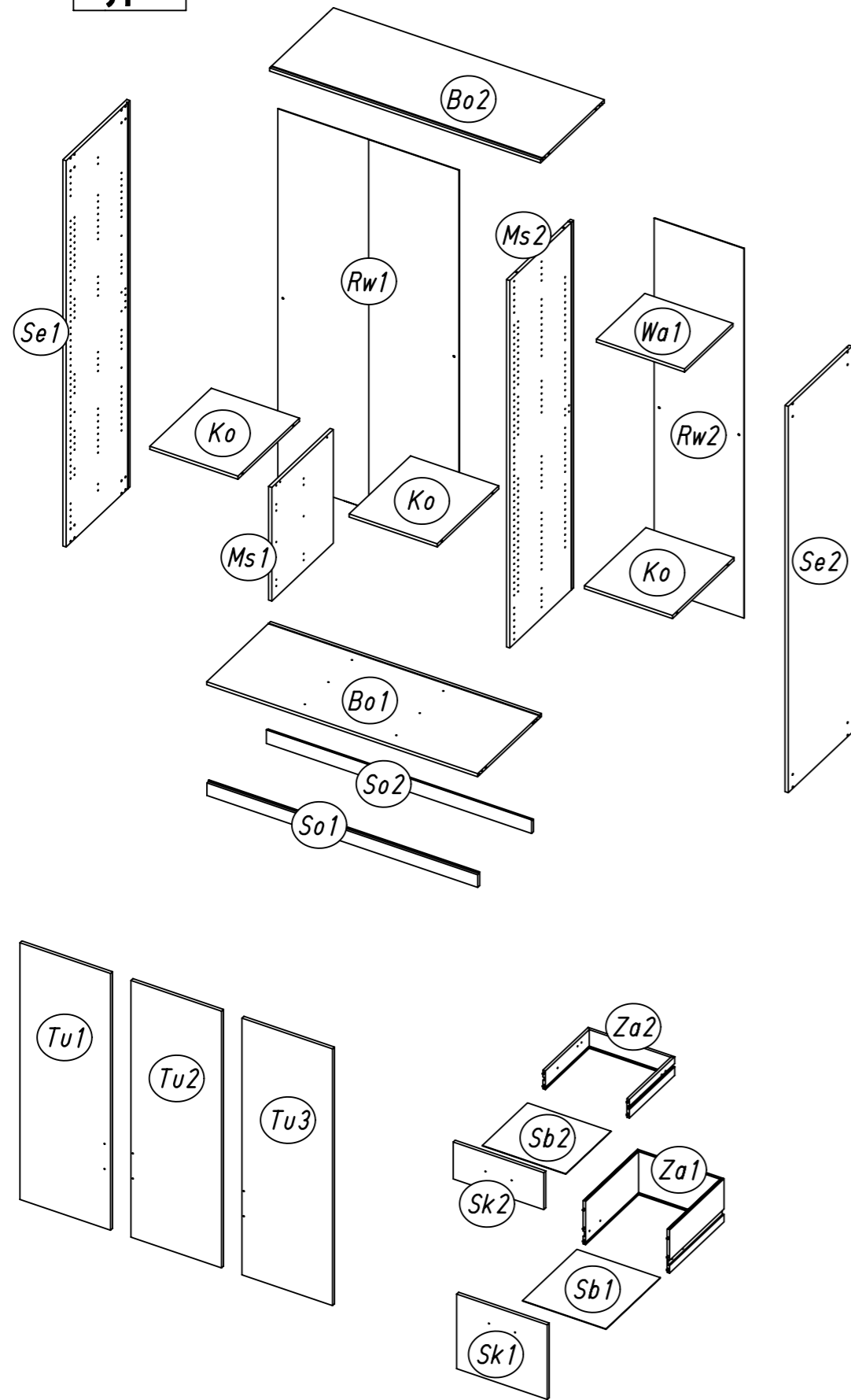


2.

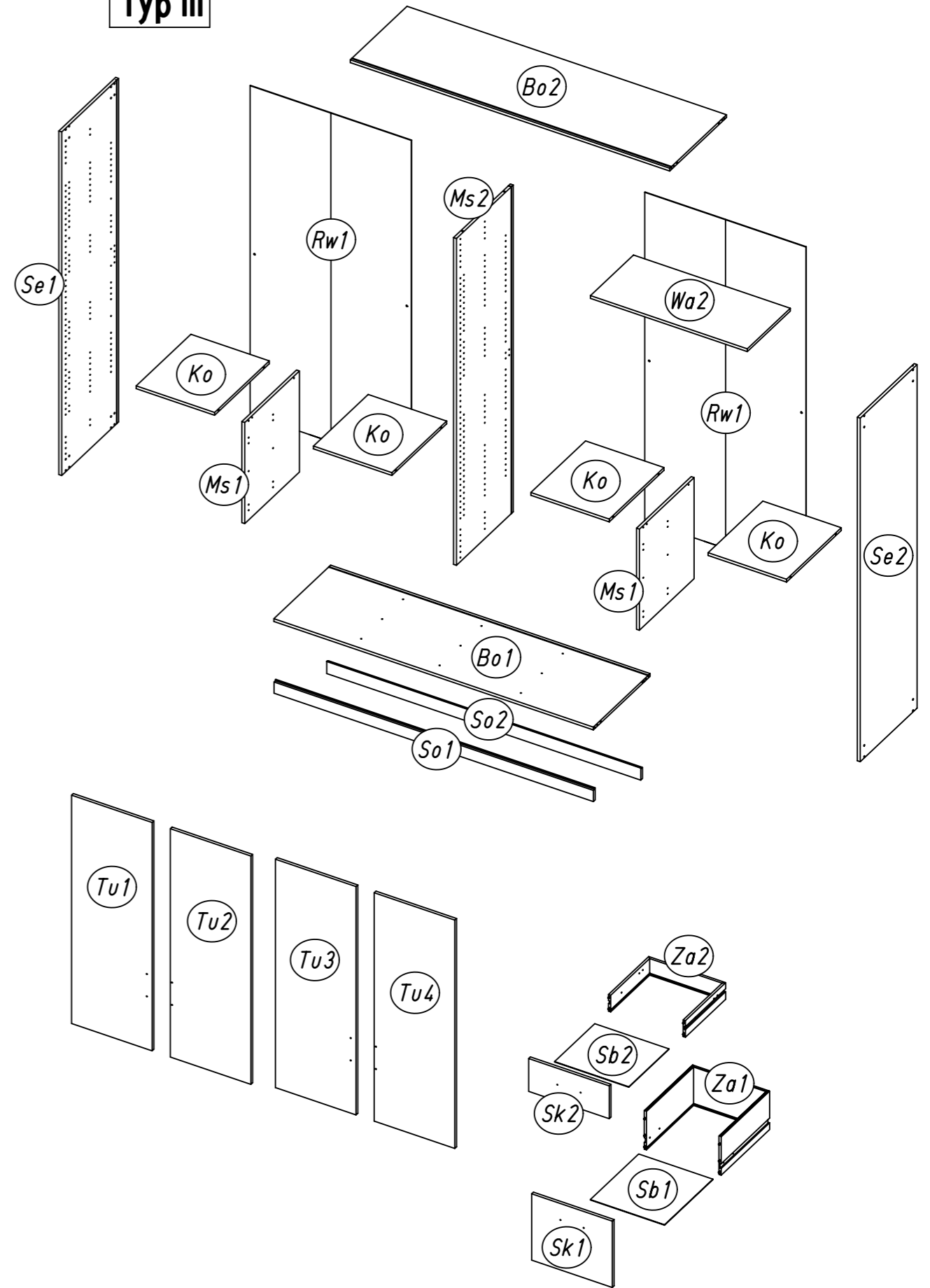
Typ I



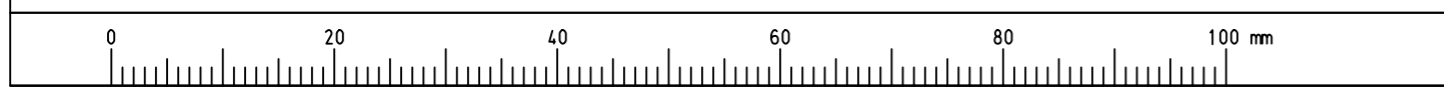
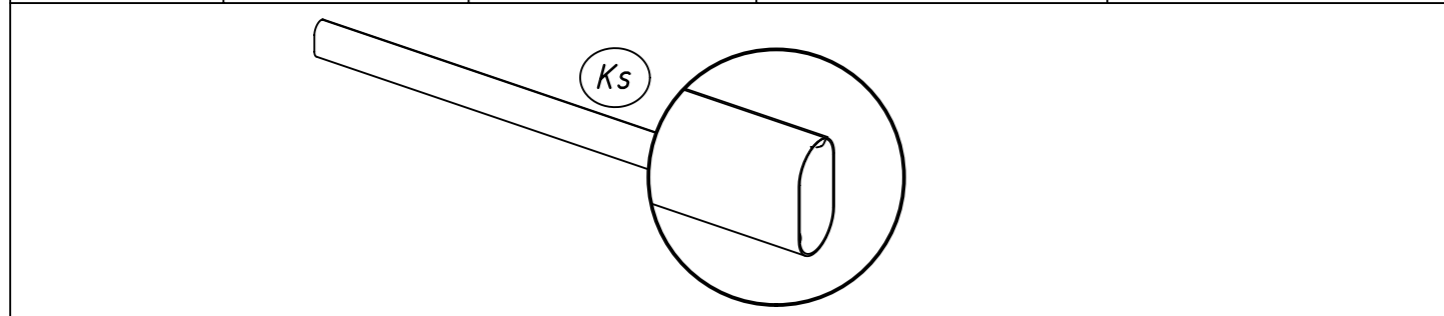
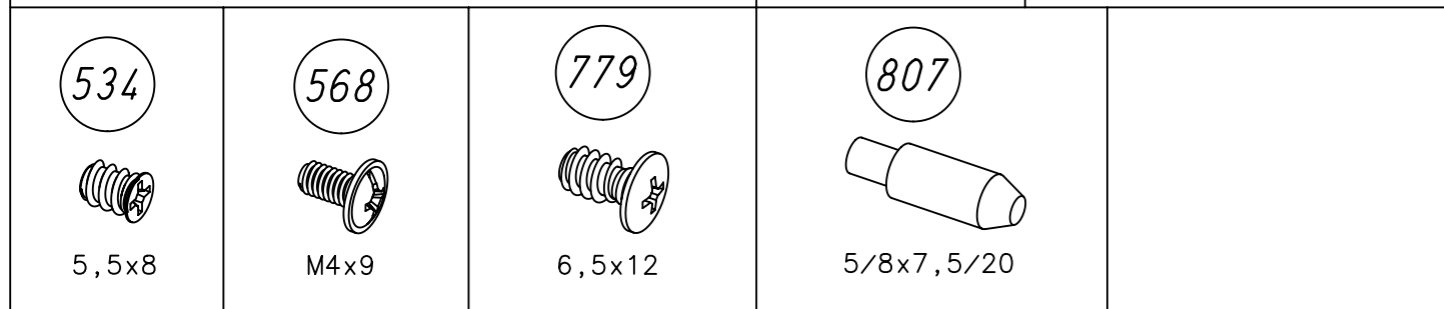
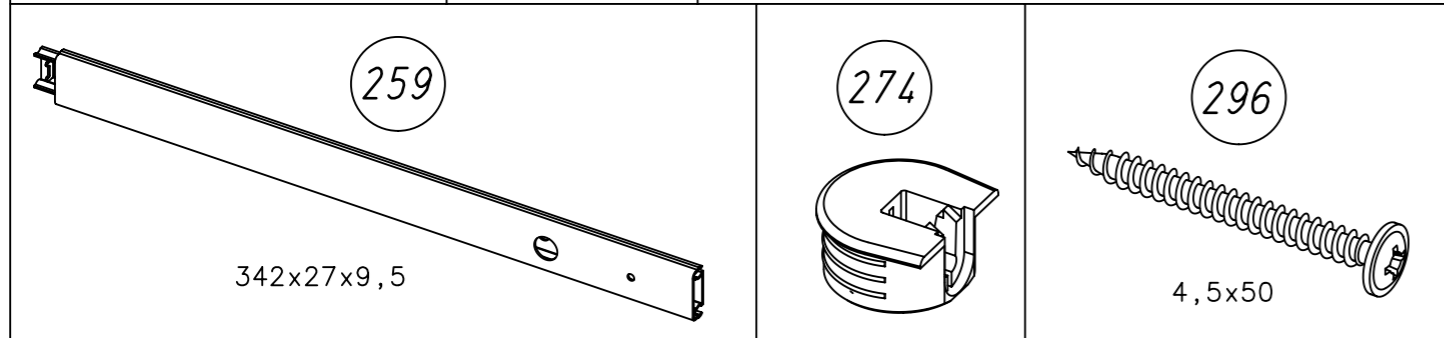
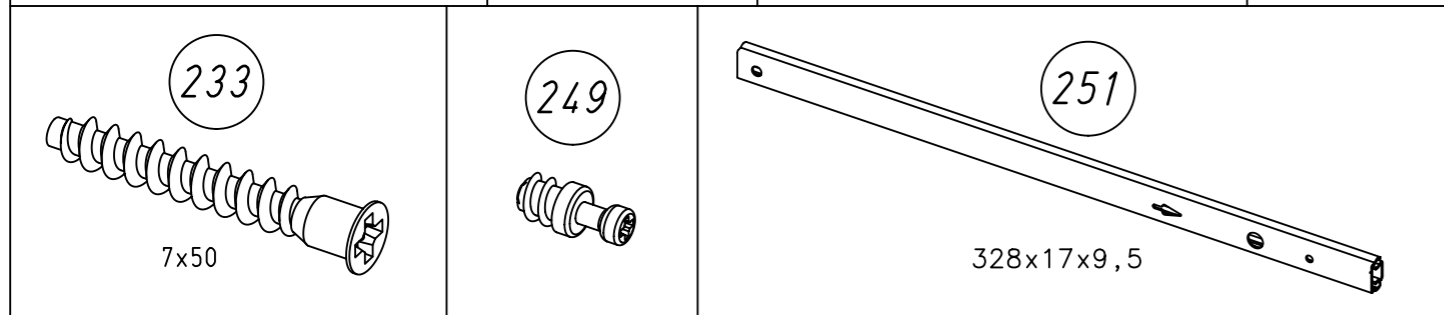
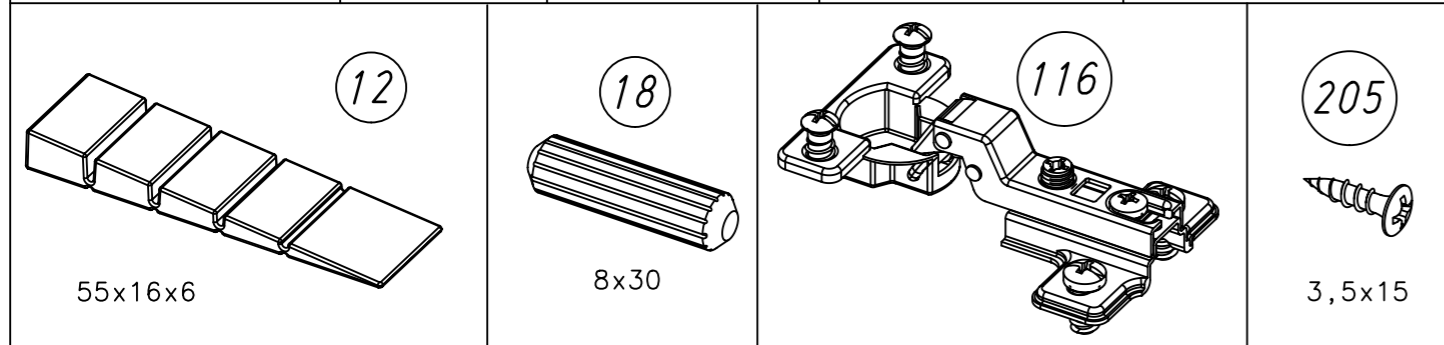
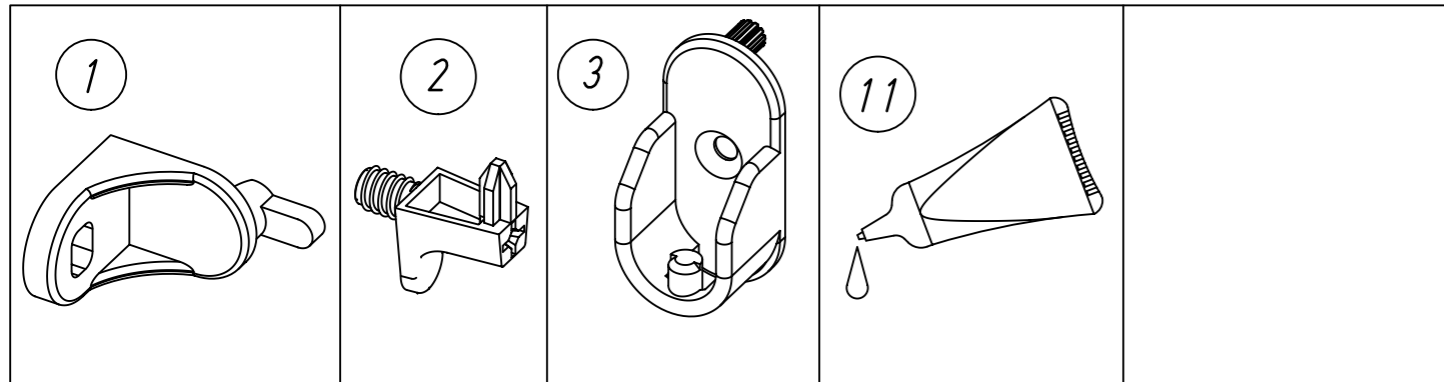
Typ II



Typ III

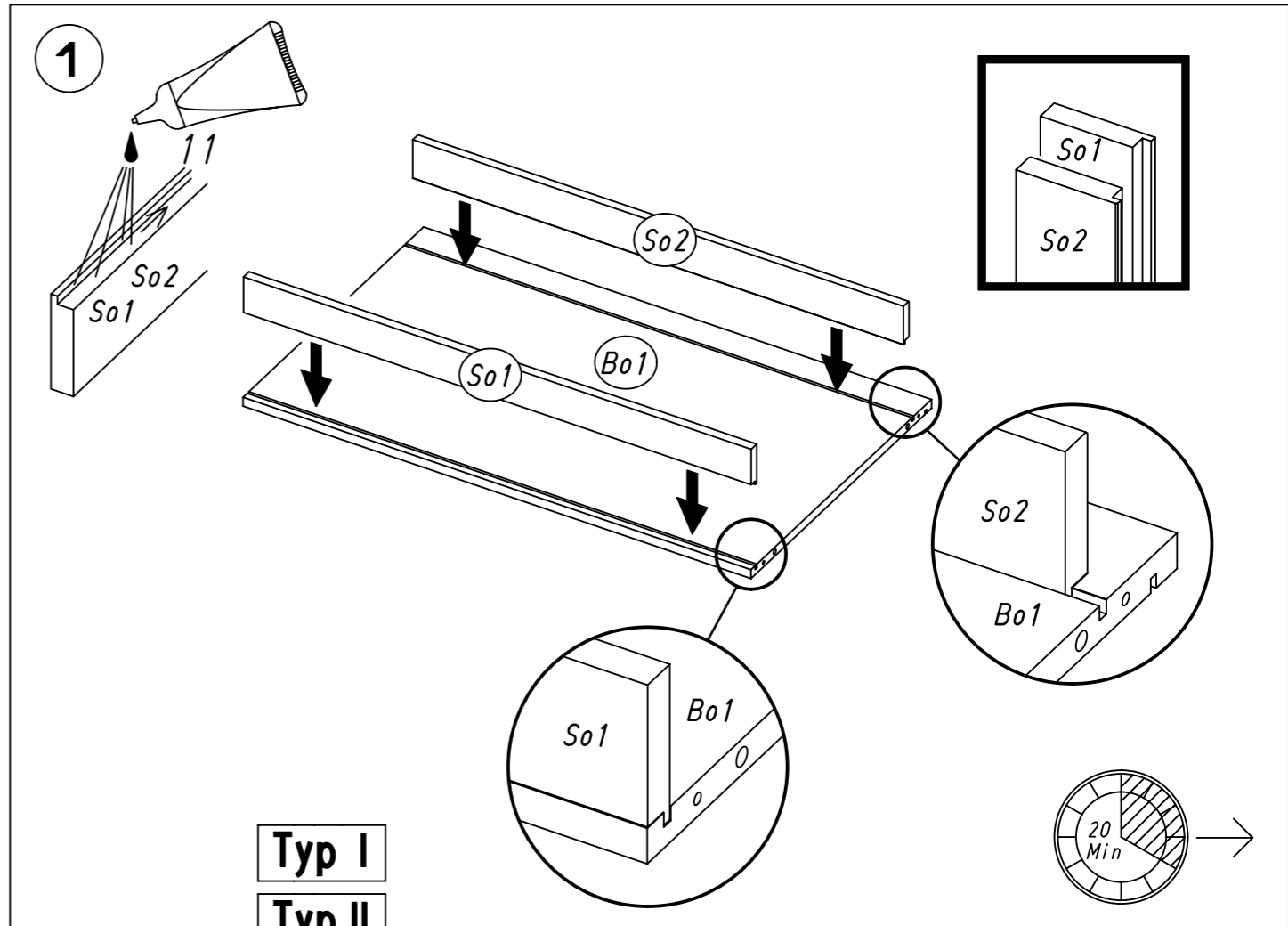


5.

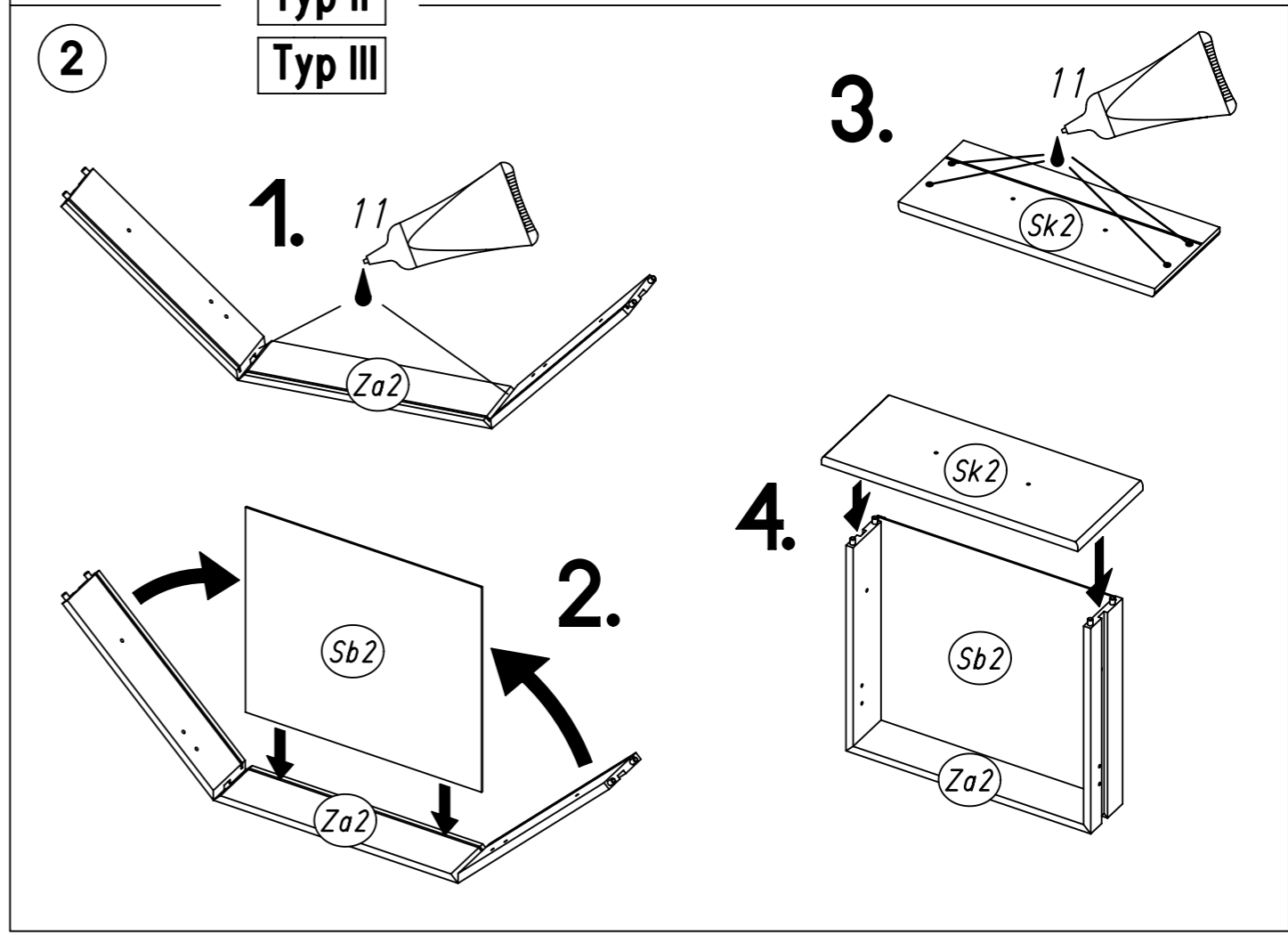


M1672

6.

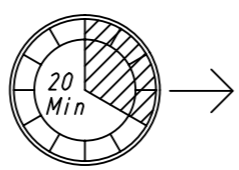
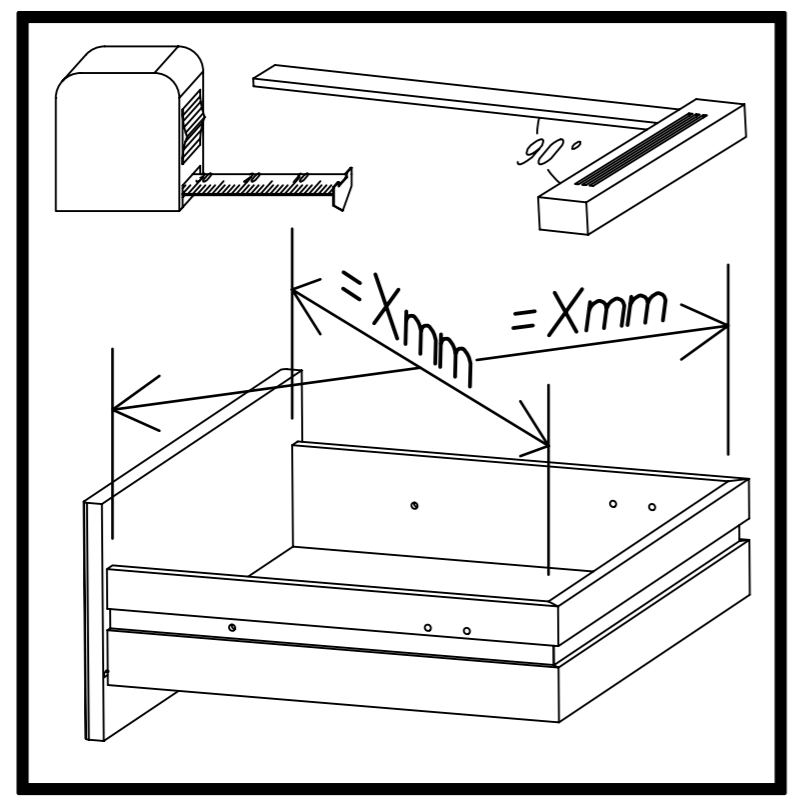
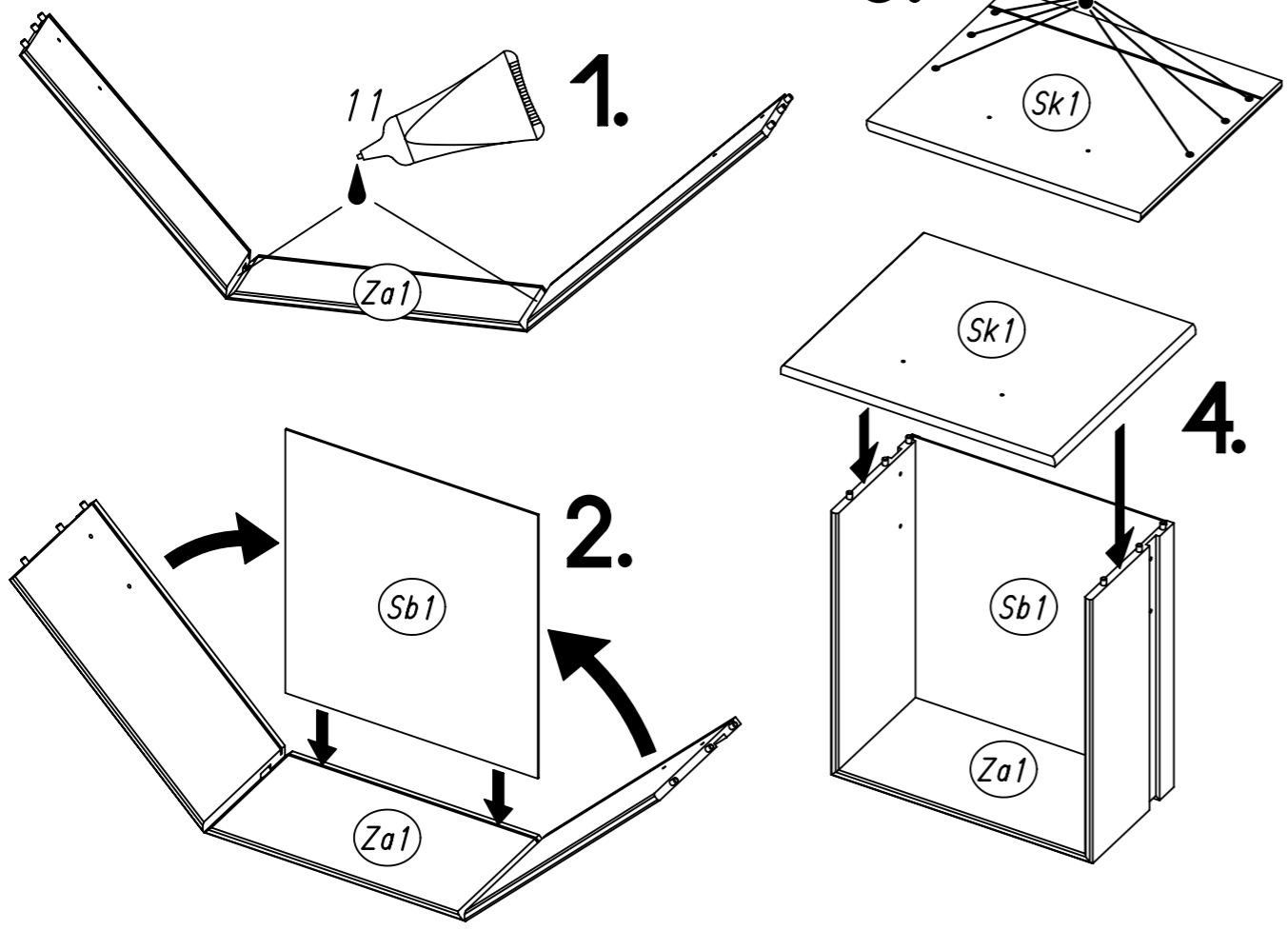


Typ I  
Typ II  
Typ III

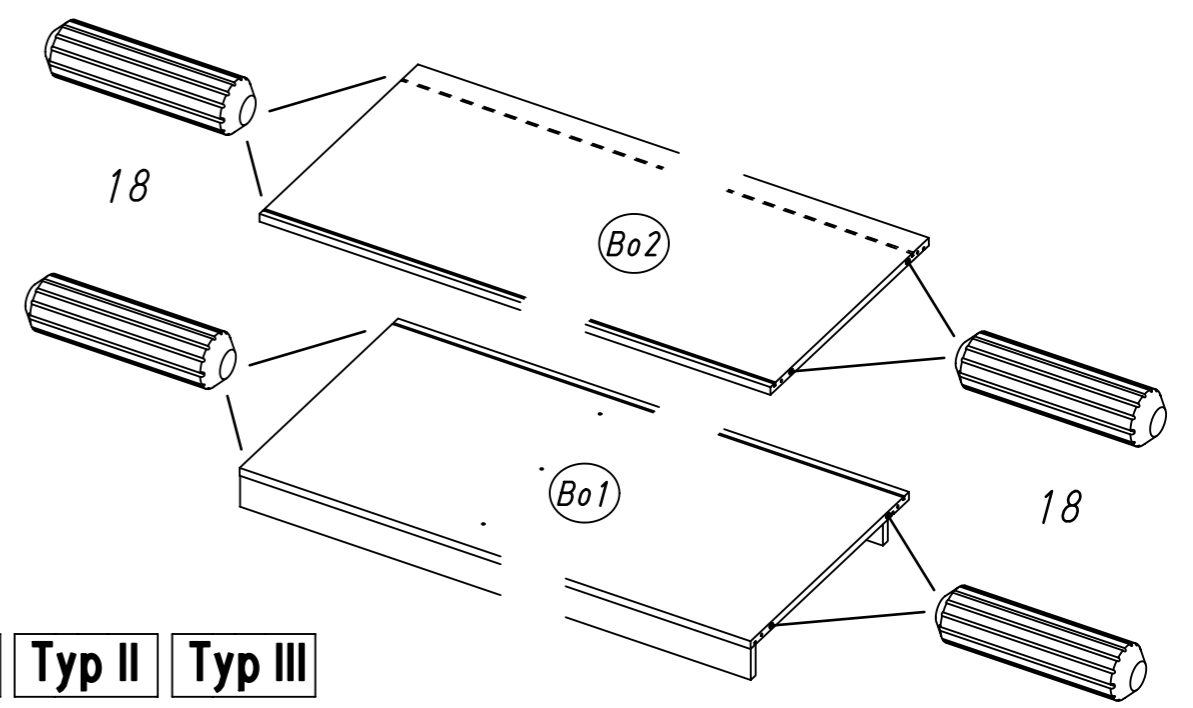


M1672

3 Typ I Typ II Typ III

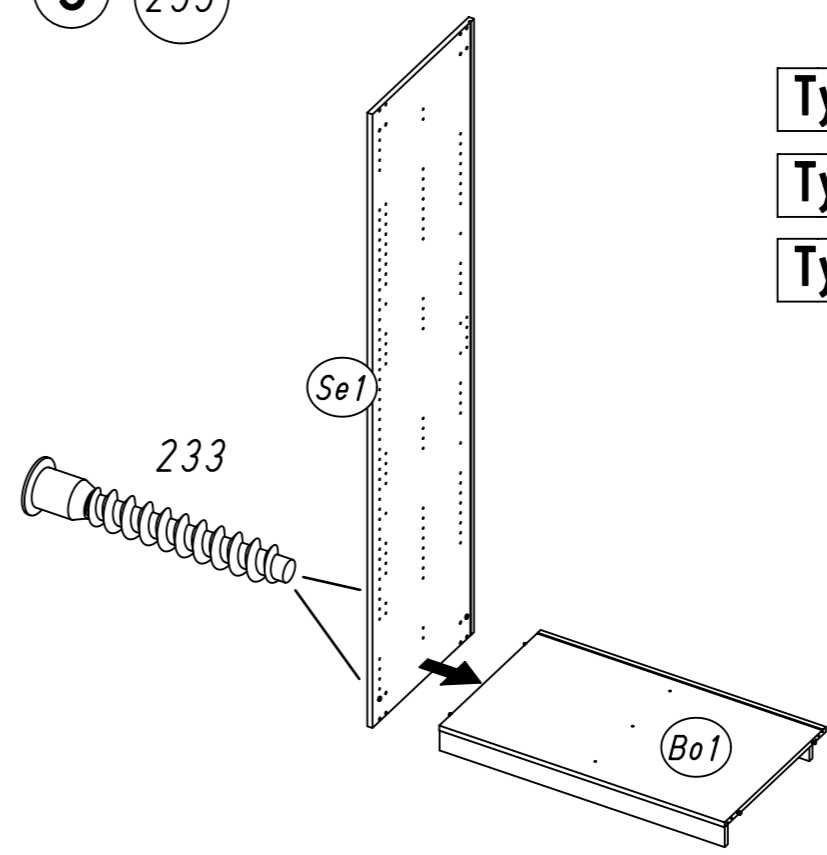


4 18



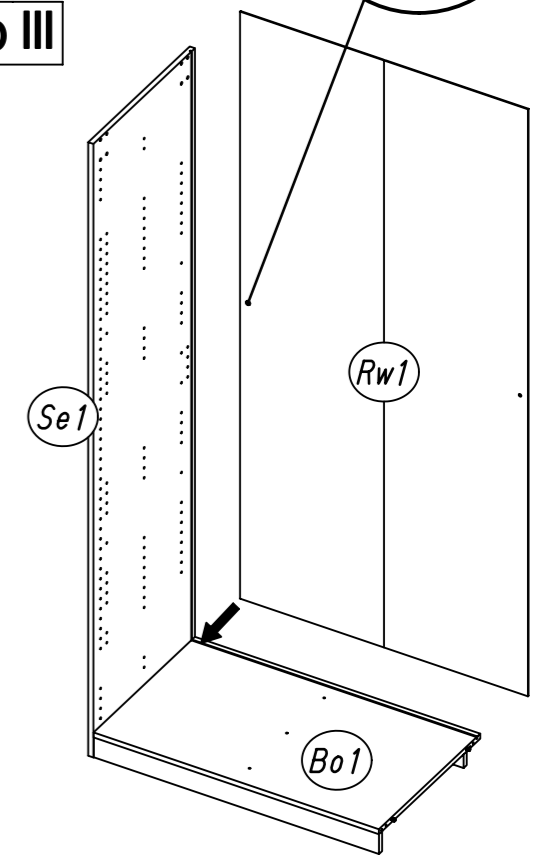
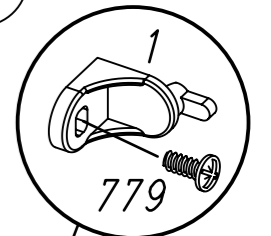
Typ I Typ II Typ III

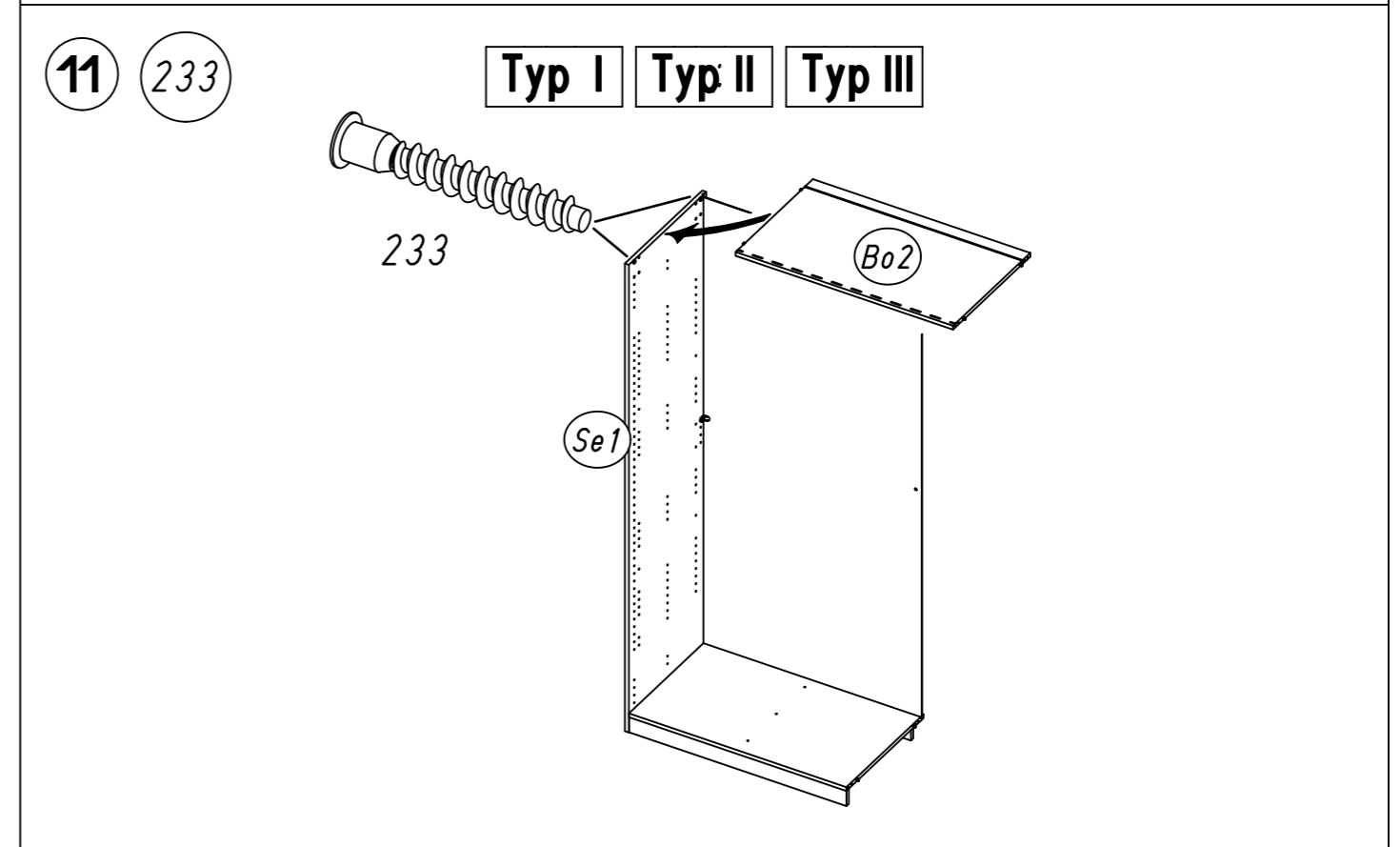
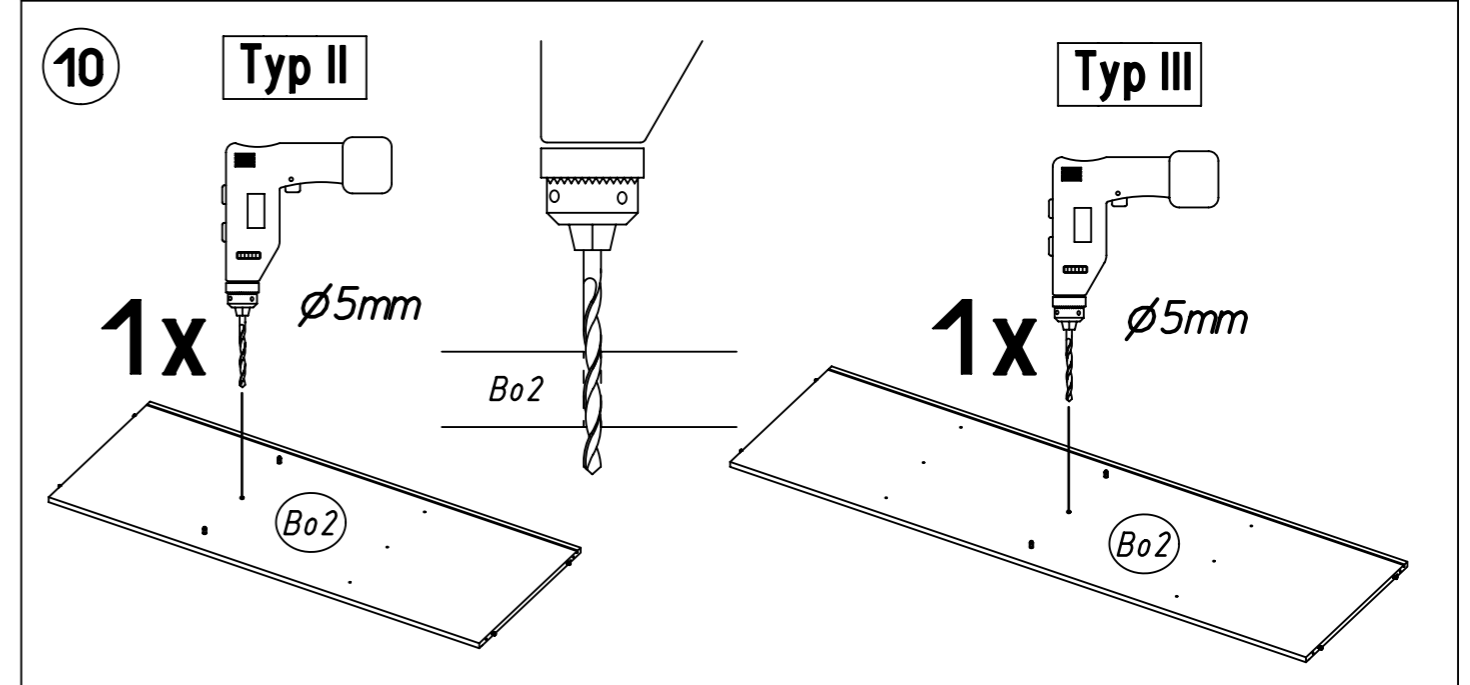
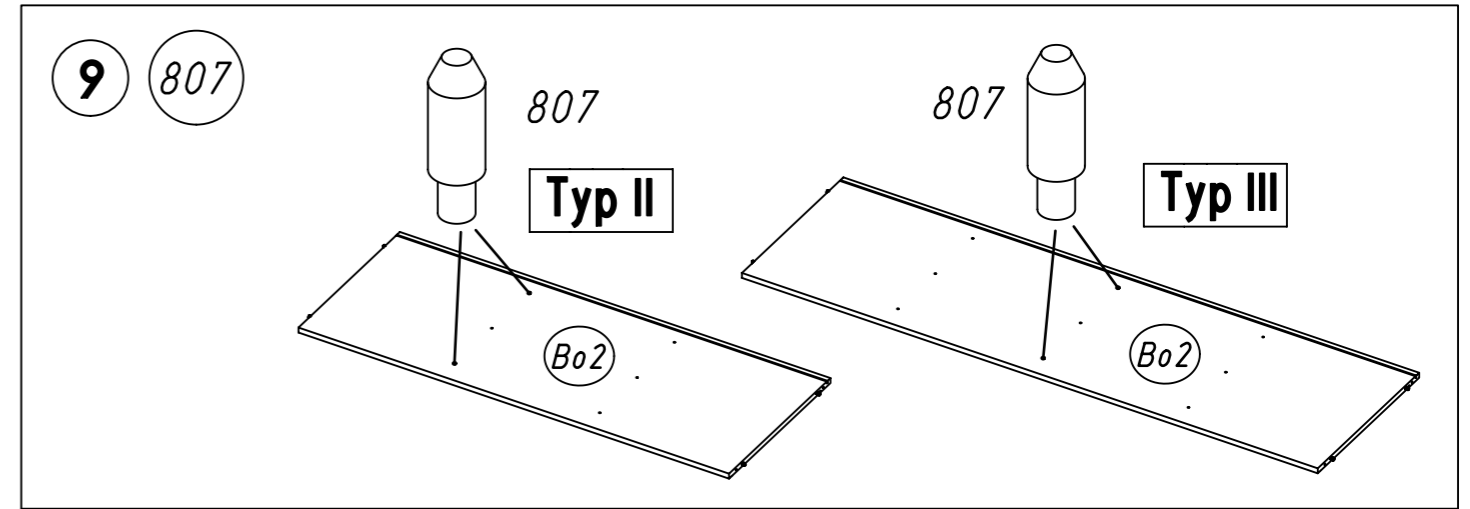
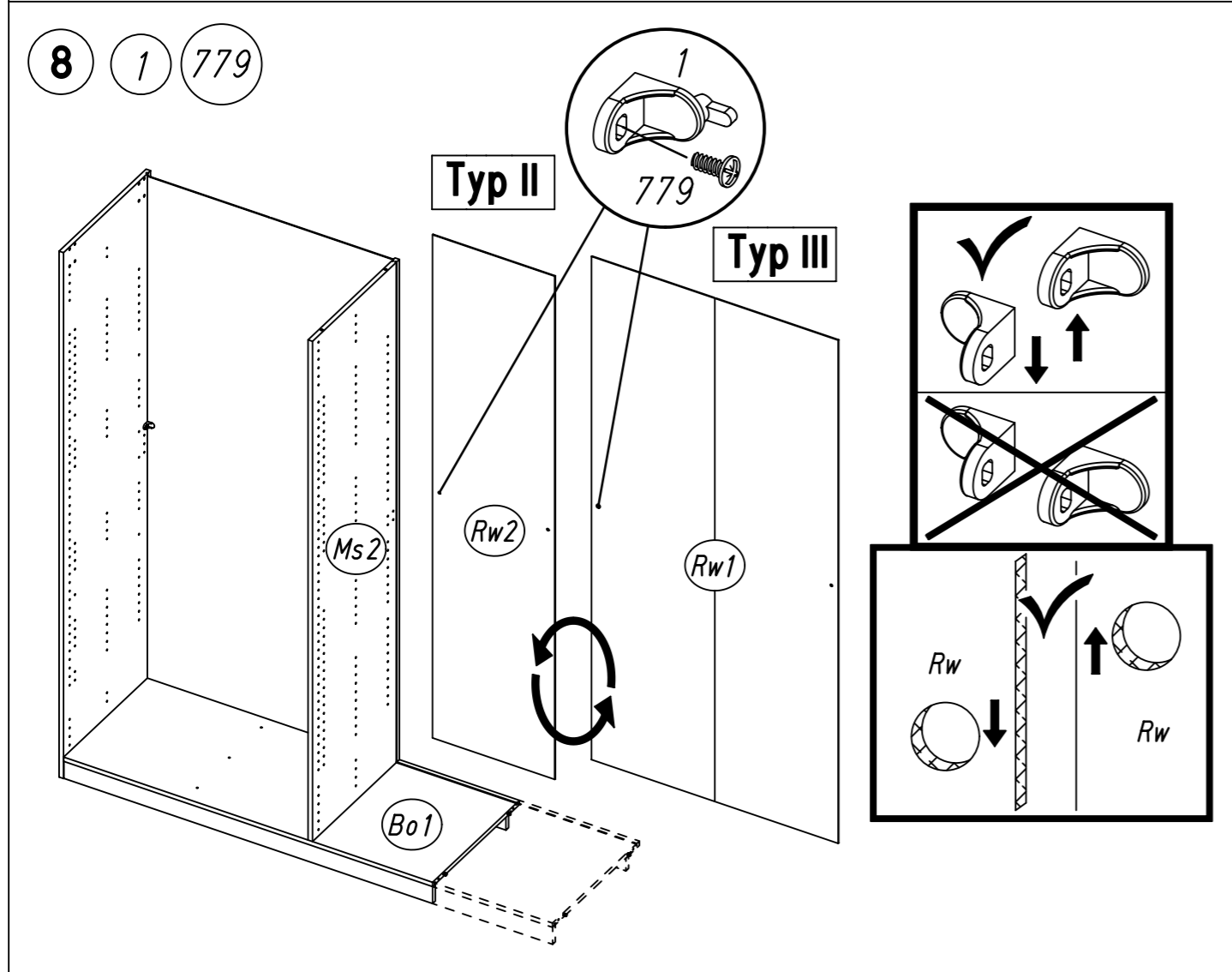
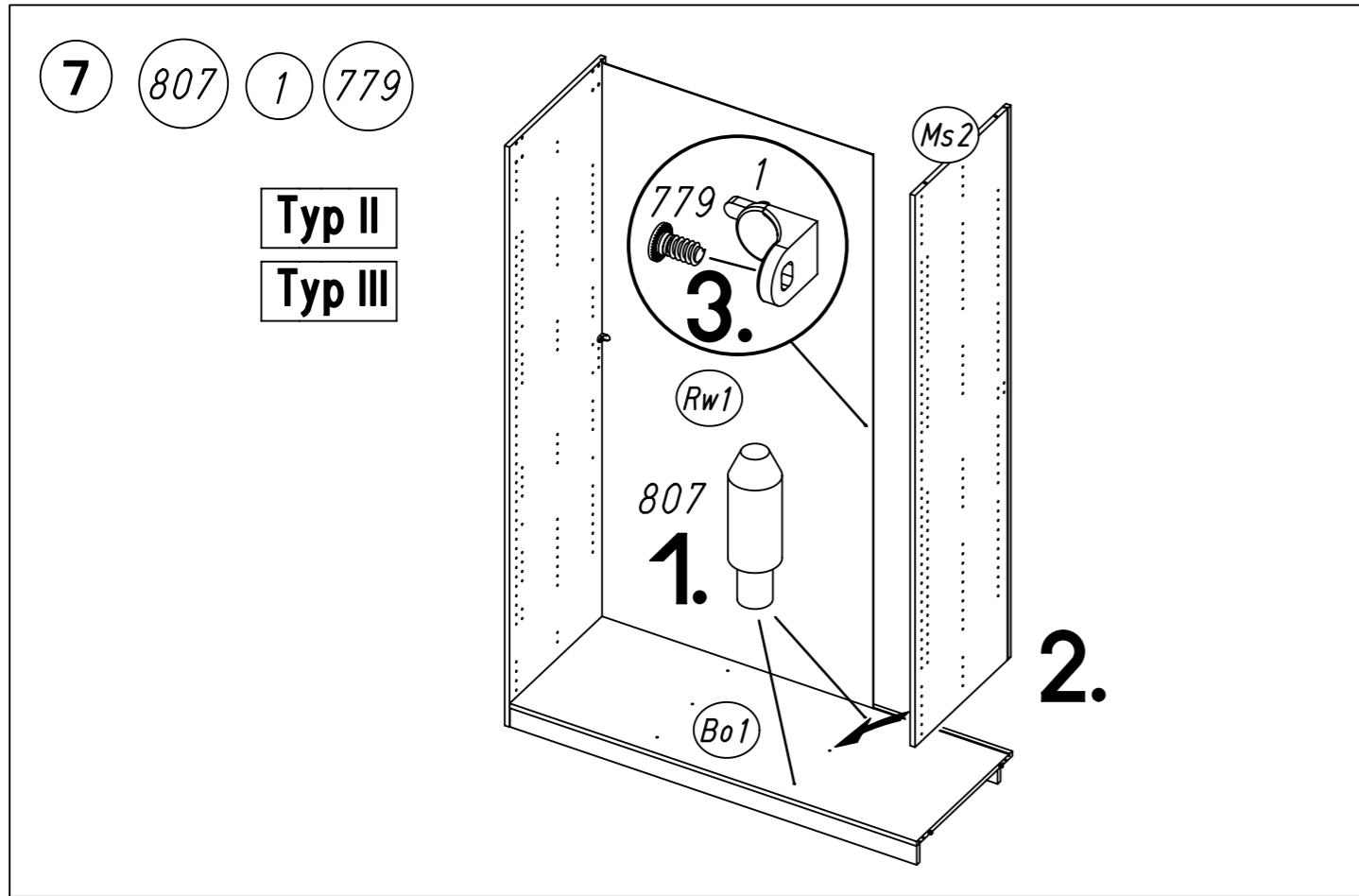
5 233



6 1 779

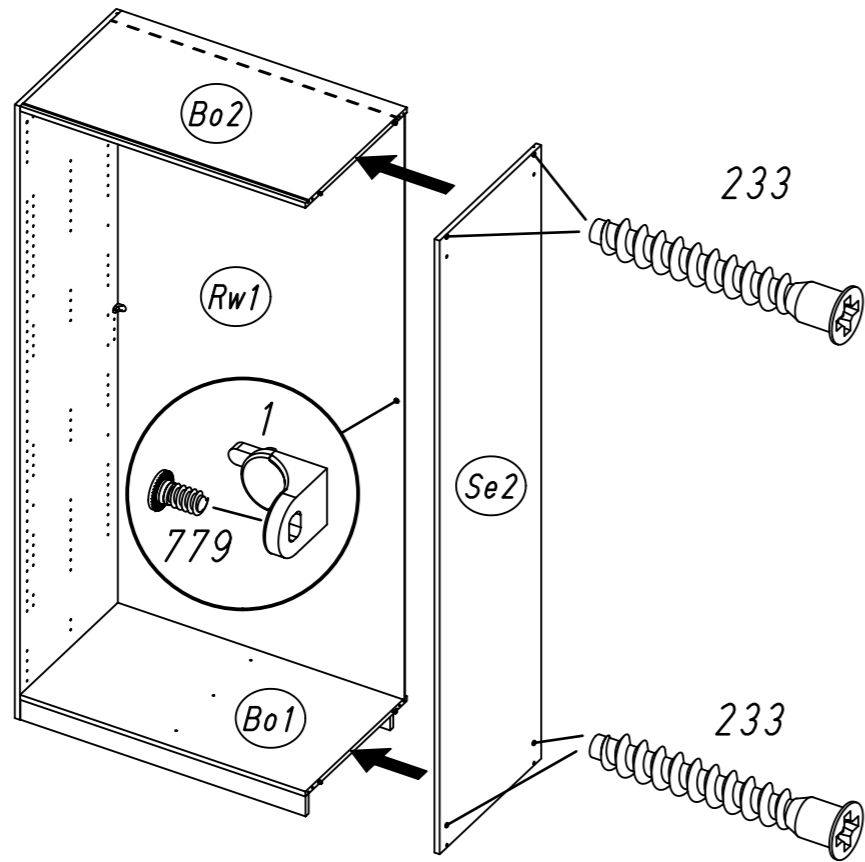
Typ I  
Typ II  
Typ III



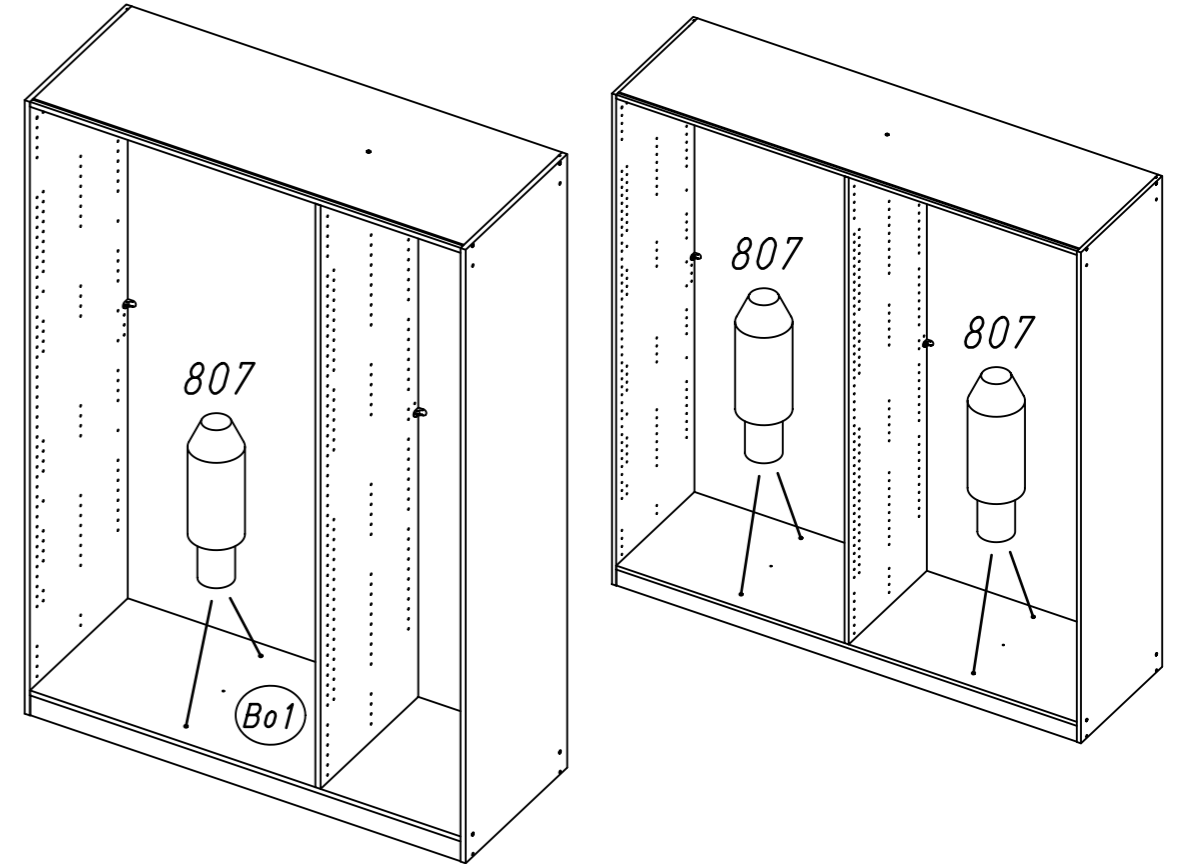


12 233

Typ I  
Typ II  
Typ III

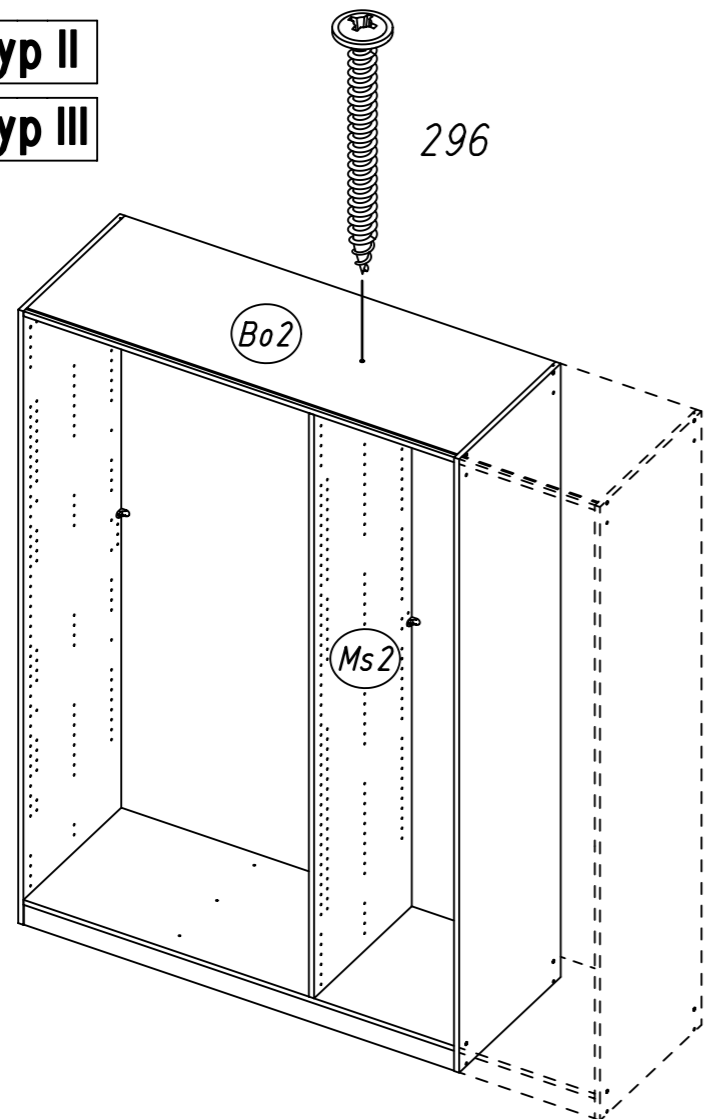


14 807



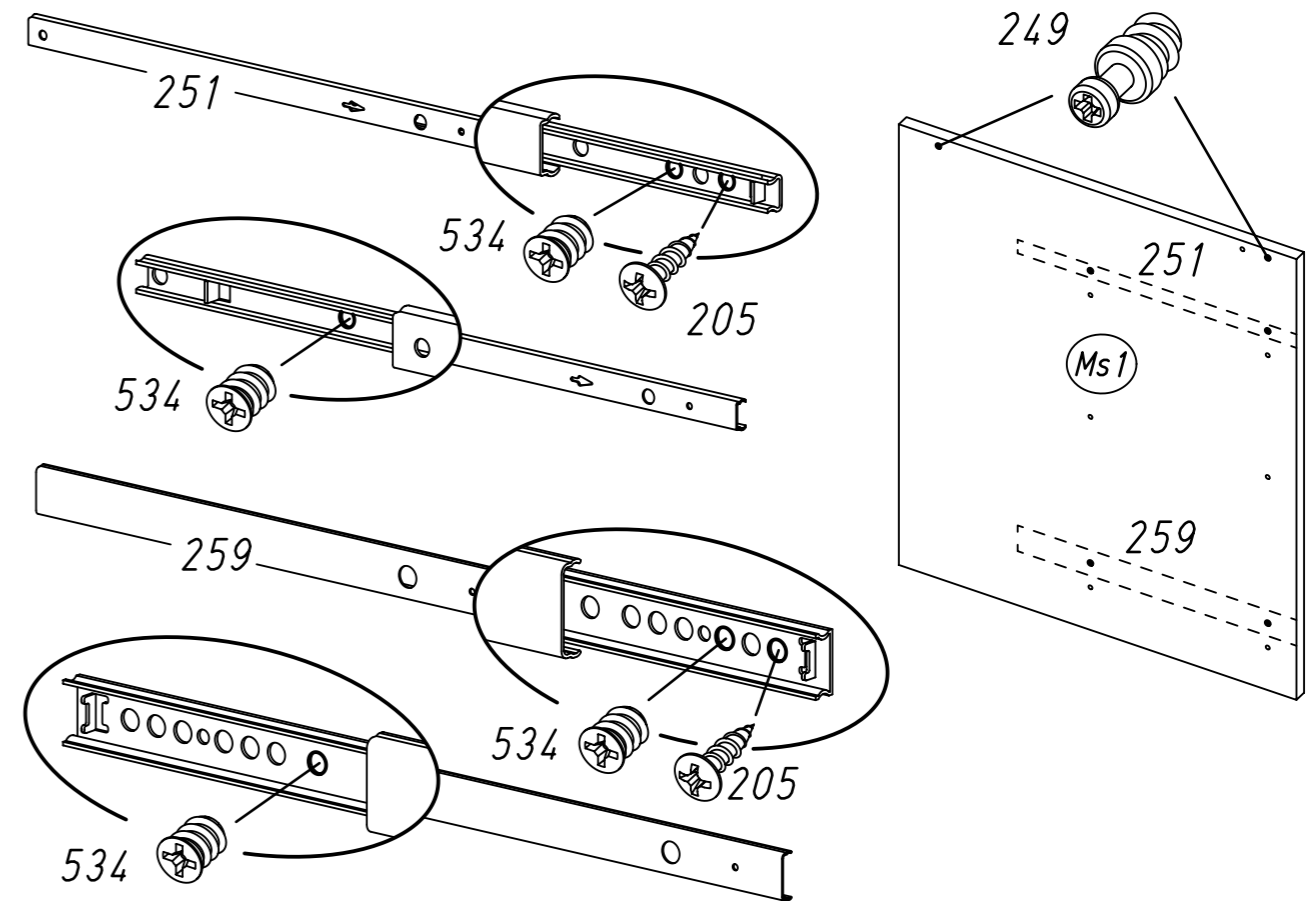
13 296

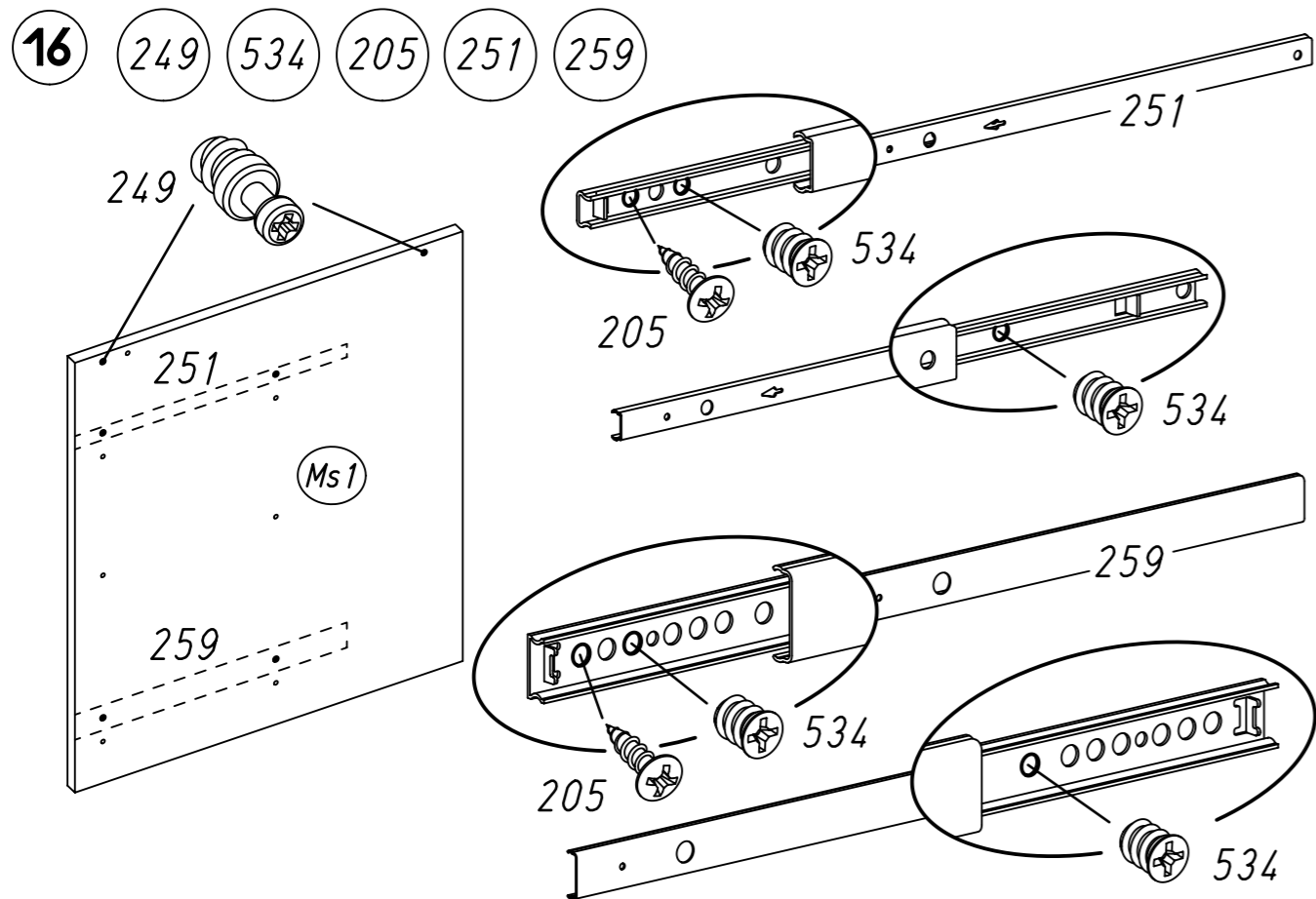
Typ II  
Typ III



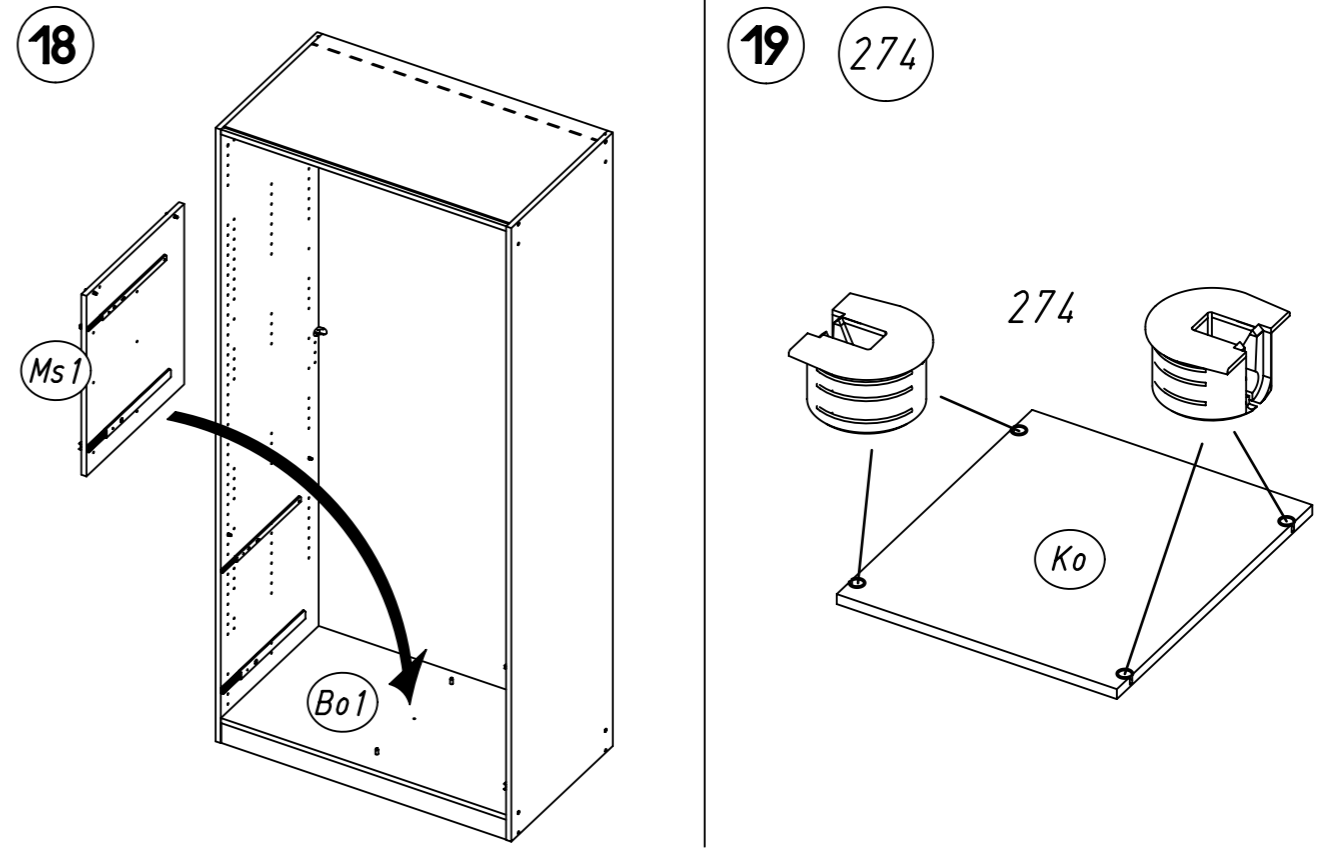
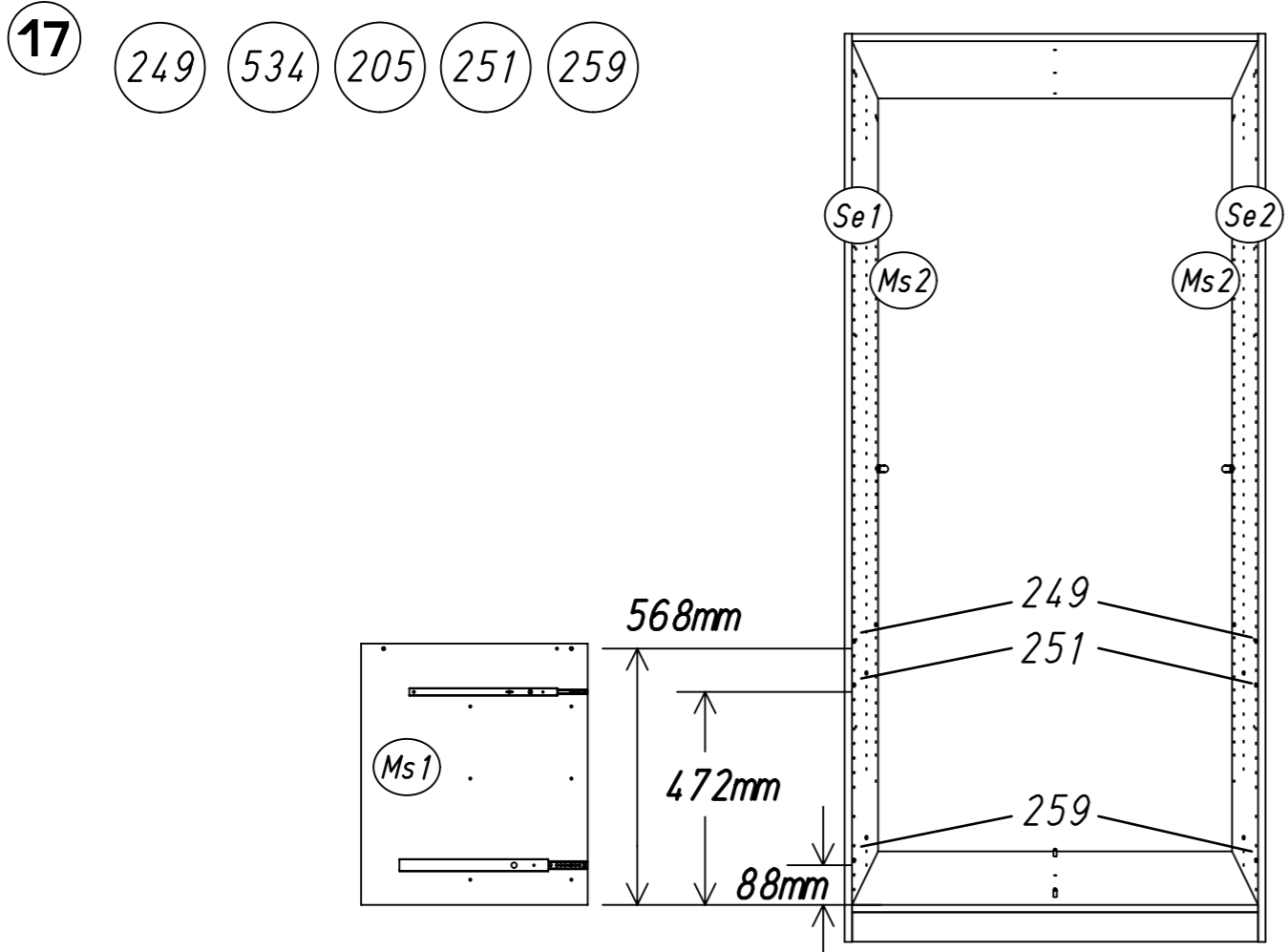
Typ I Typ II Typ III

15 249 534 205 251 259

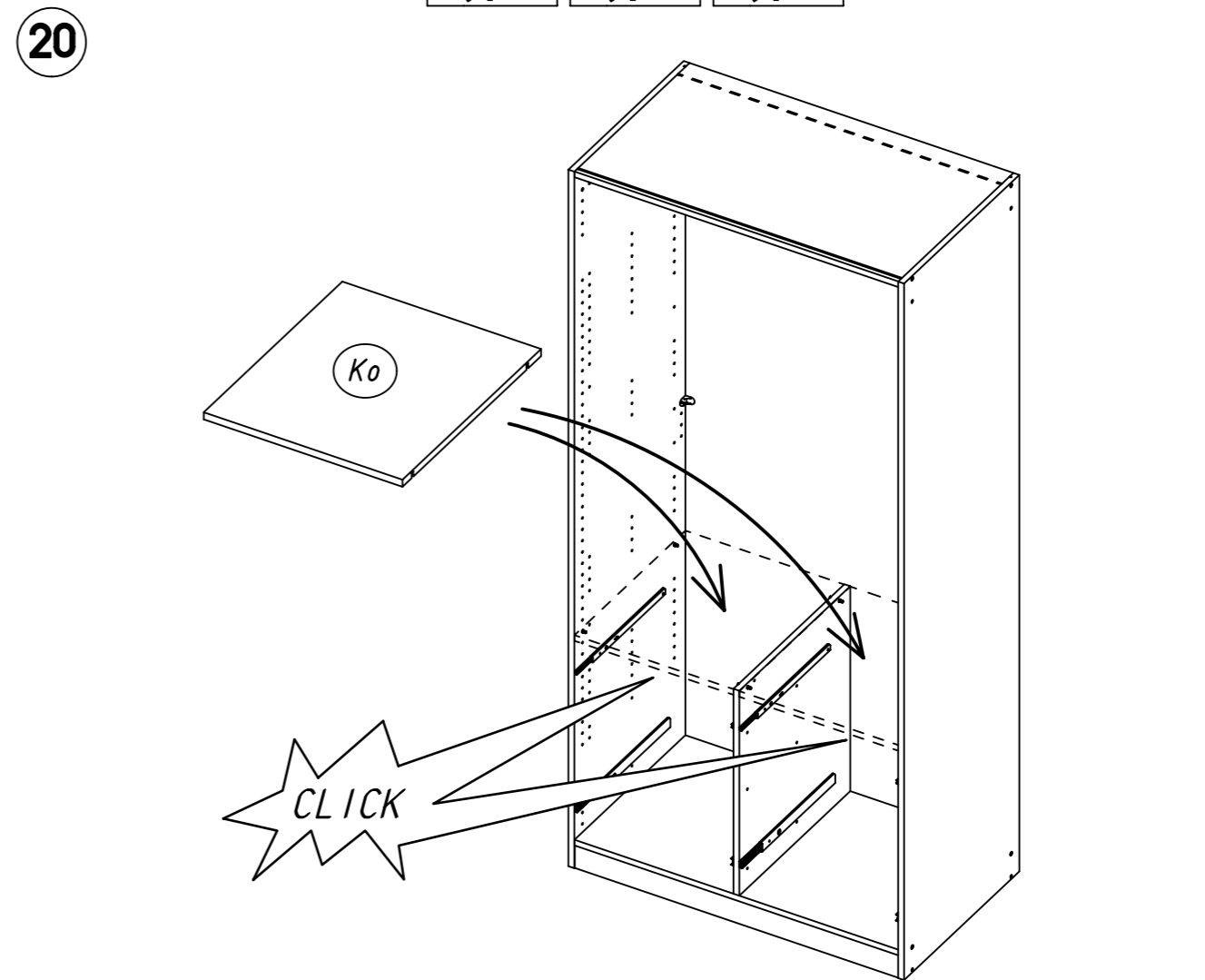


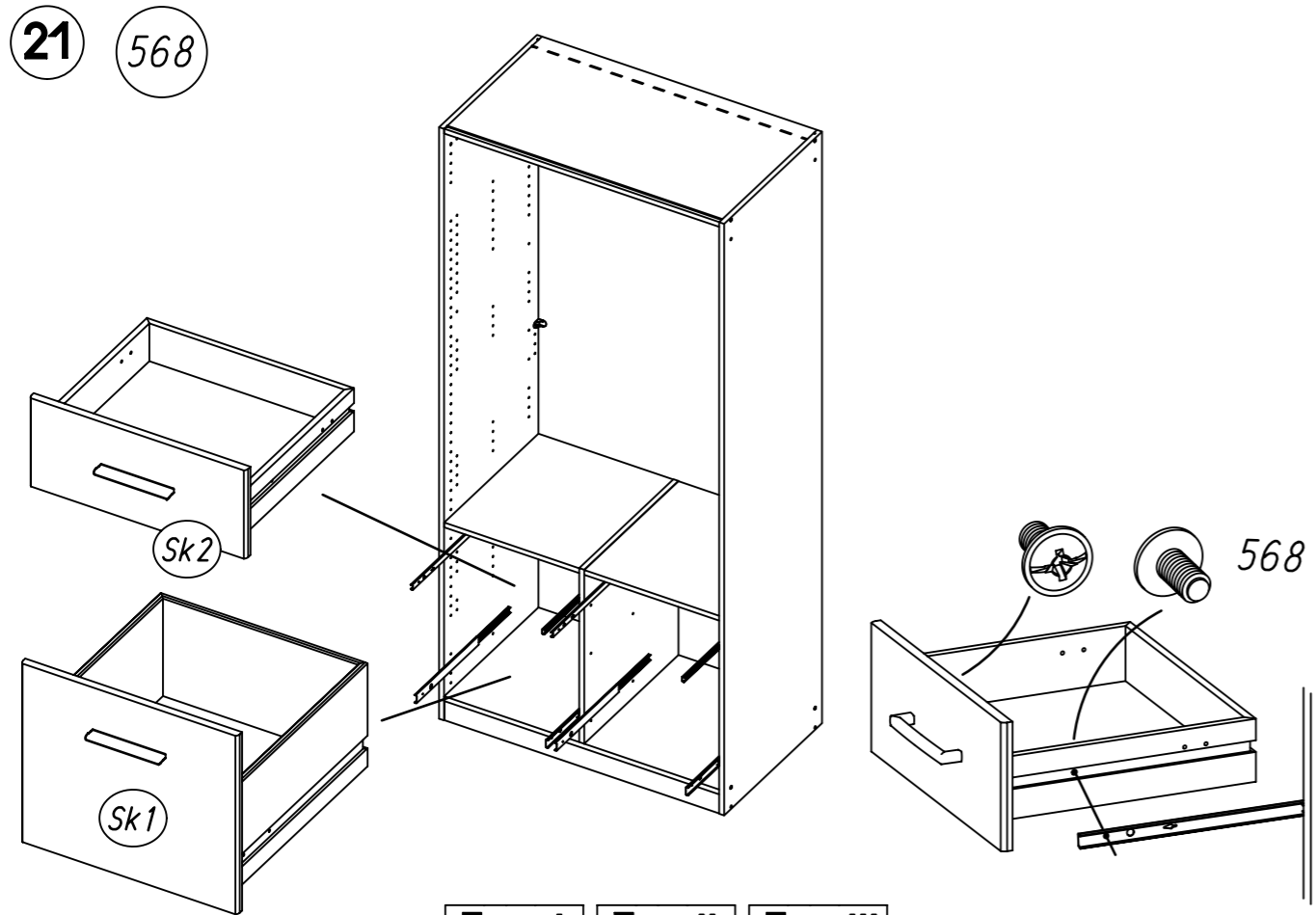


Typ I Typ II Typ III

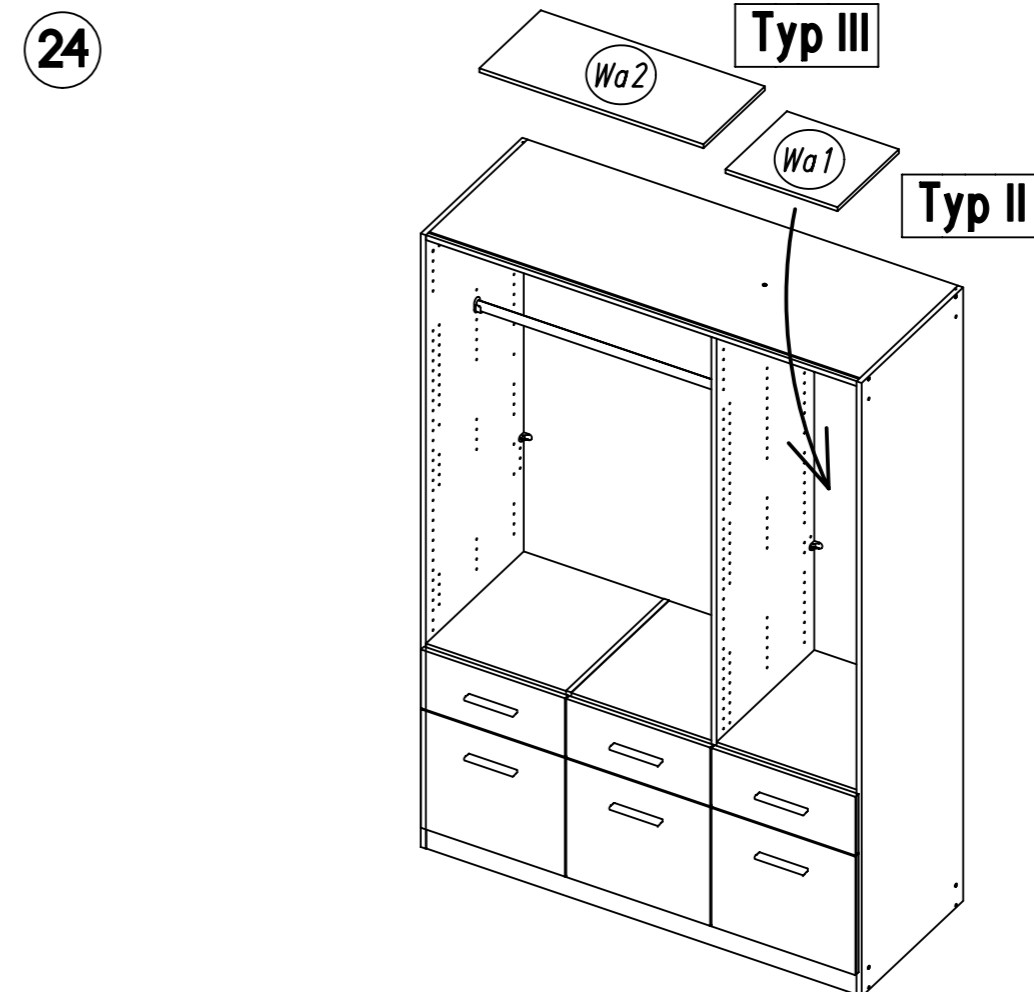
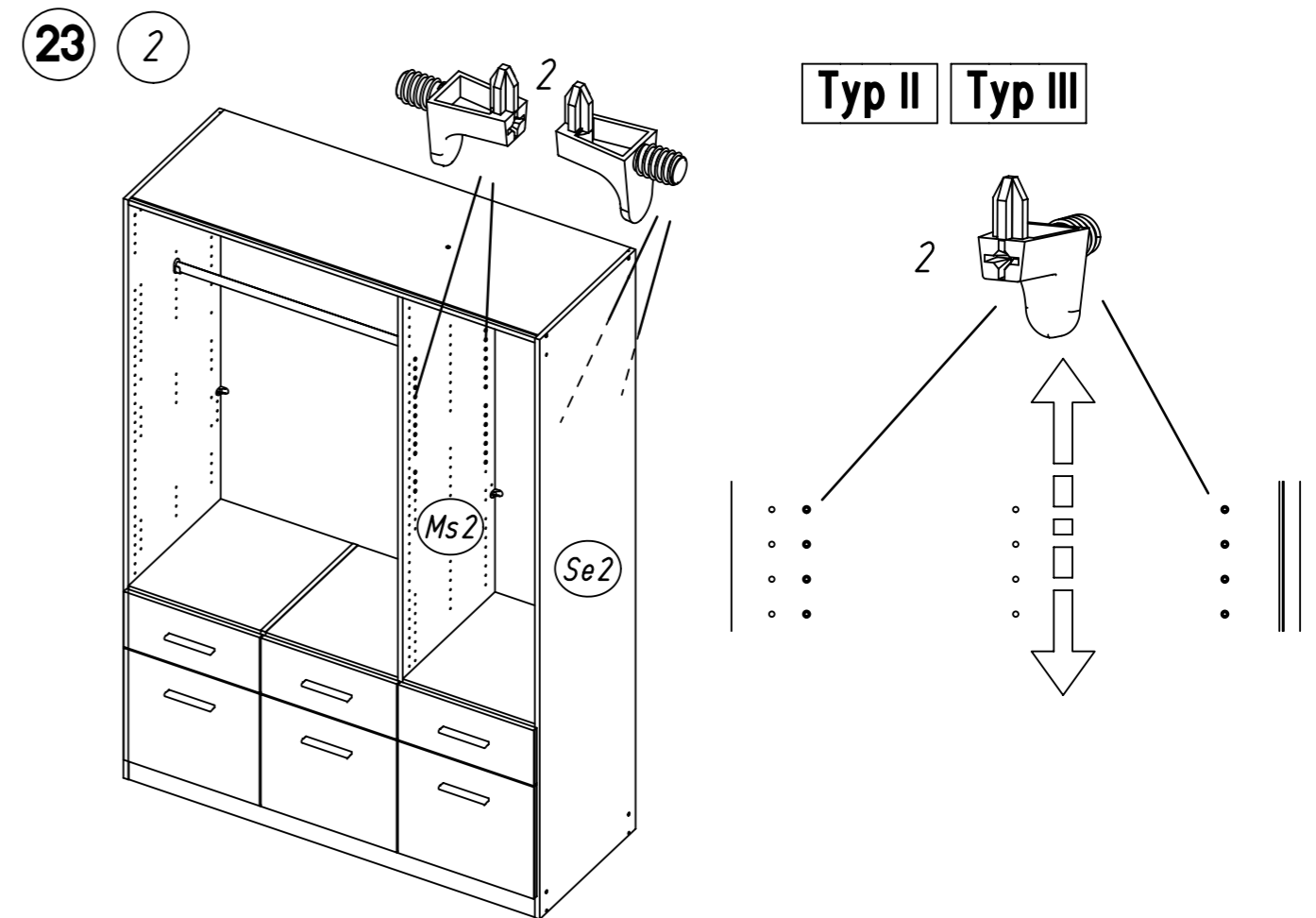
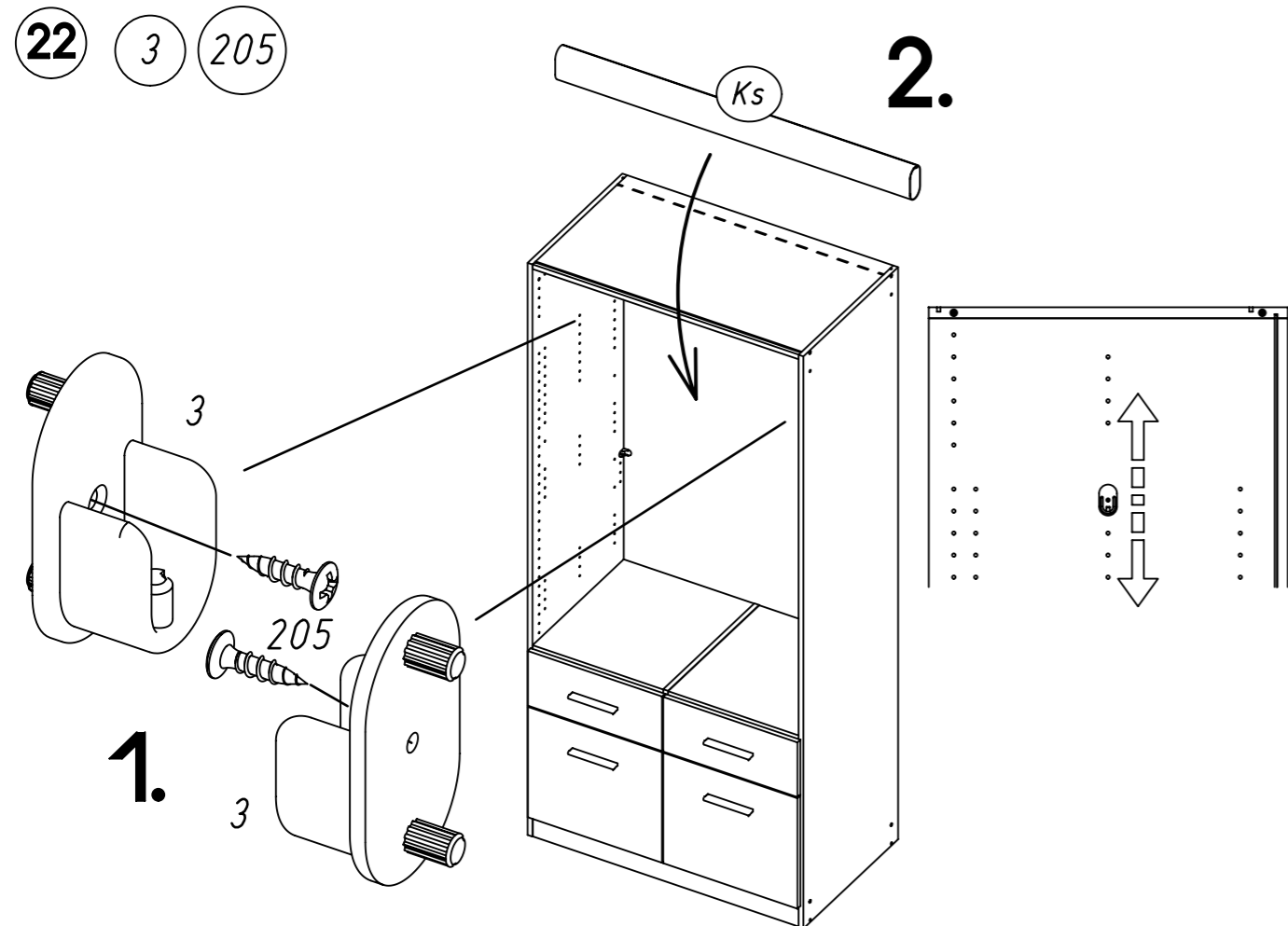


Typ I Typ II Typ III



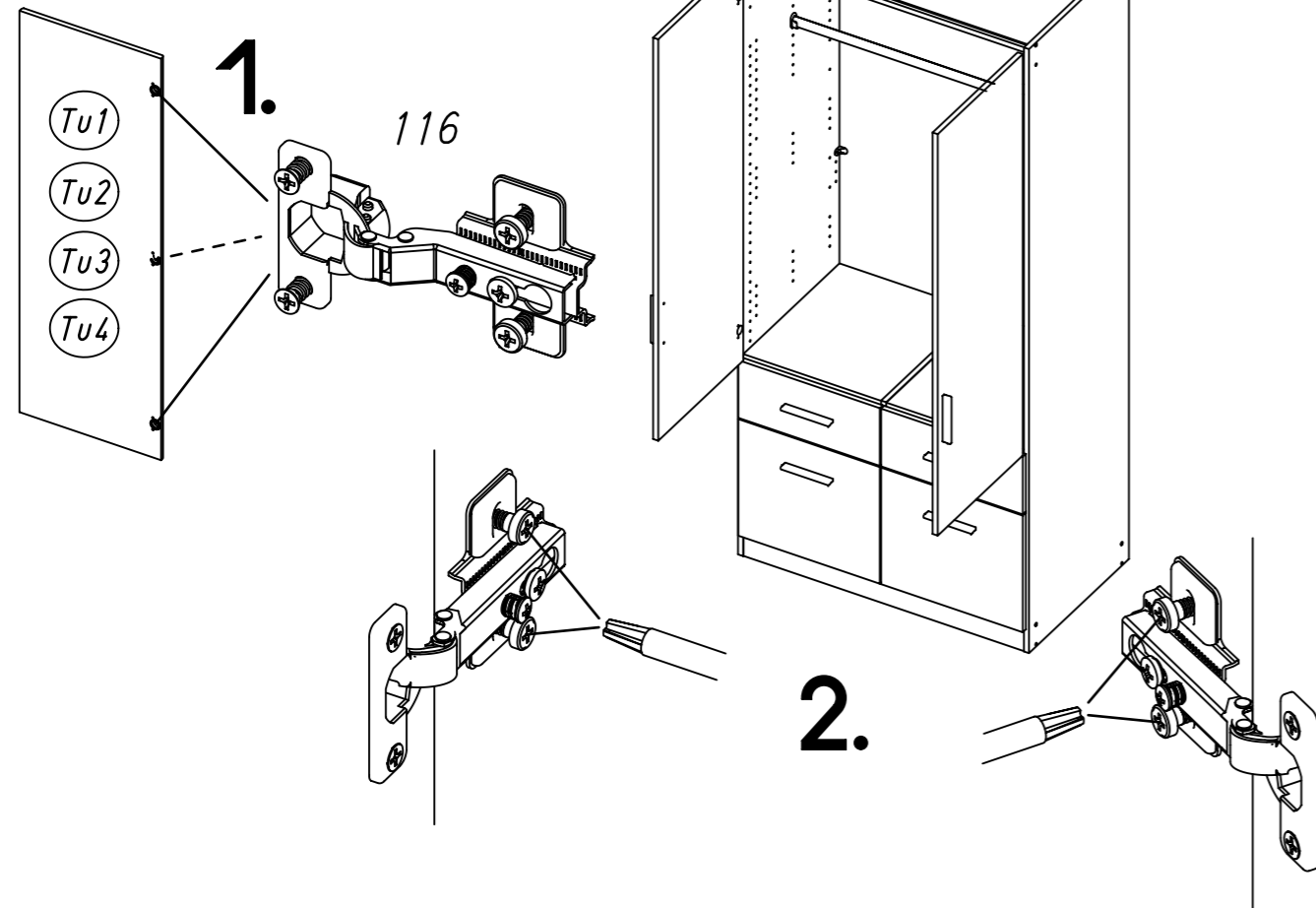


Typ I Typ II Typ III





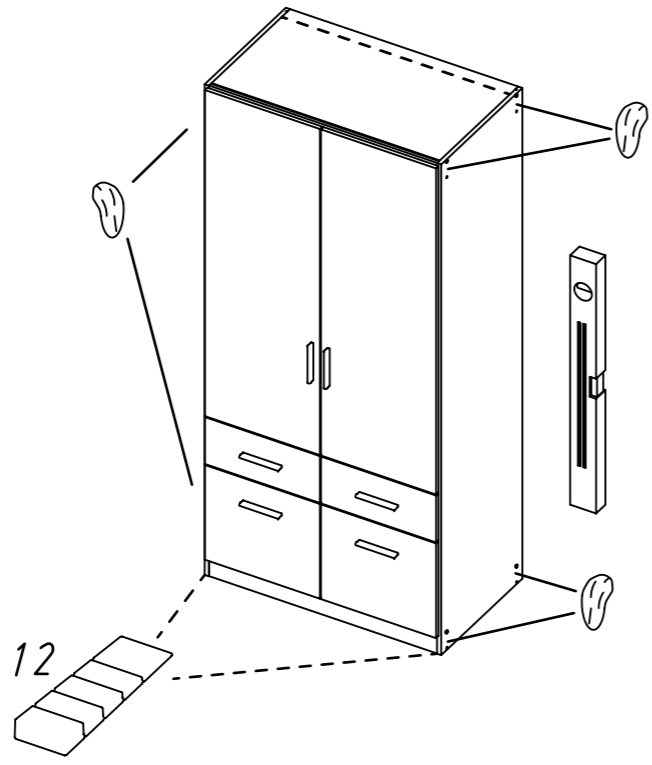
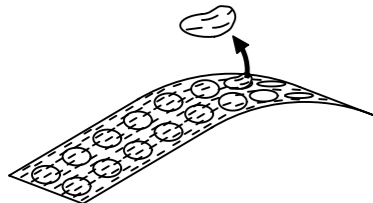
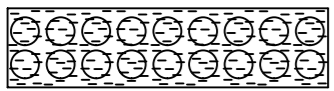
25 116



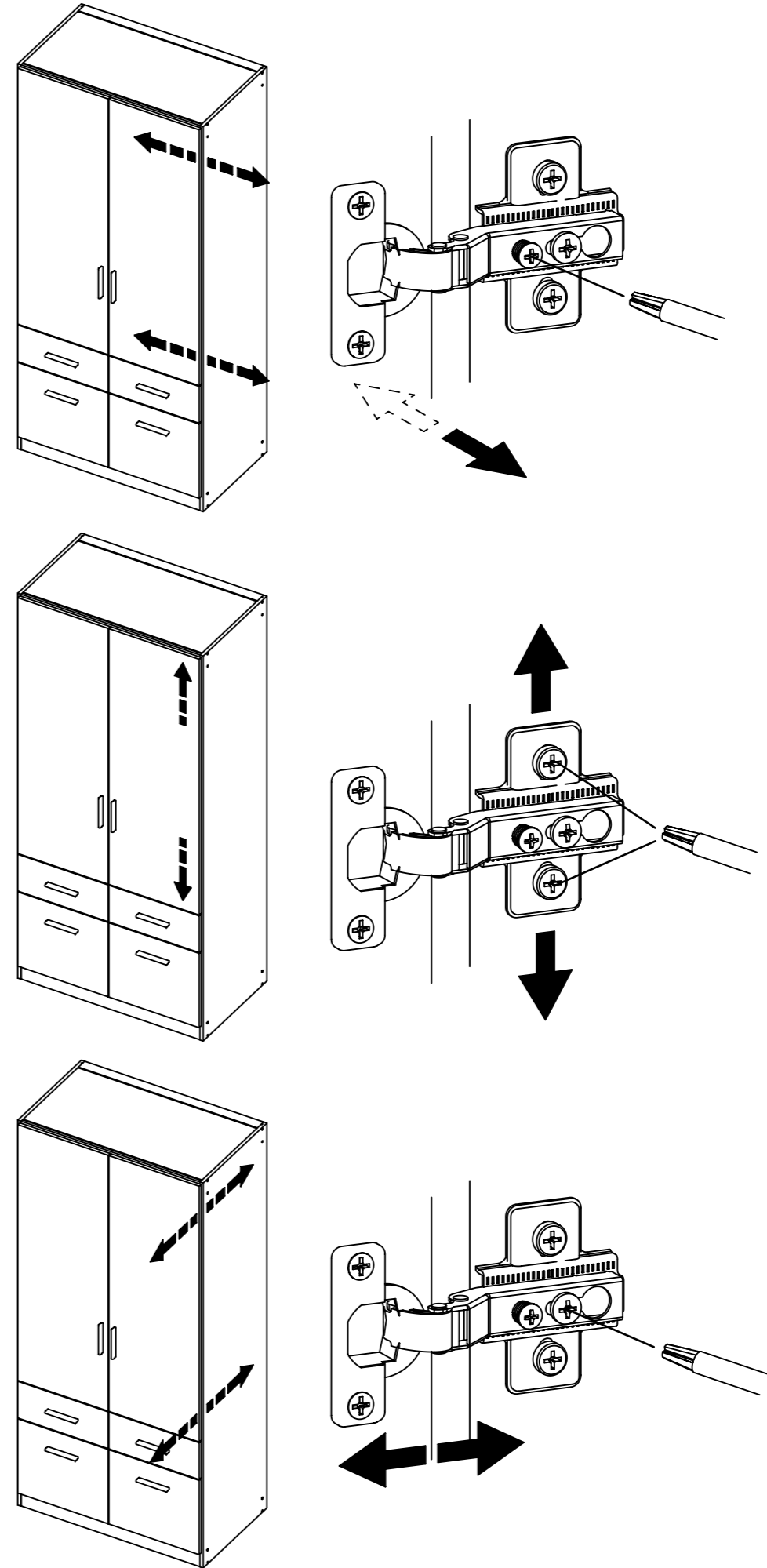
Typ I Typ II Typ III

26 12

ABD-FOLIE  
147x46



27



# Kundeninformation | Customer Information

Rauch Möbelwerke GmbH  
Wendelin-Rauch-Strasse 1  
97896 Freudenberg/Main  
Germany

serv@e@rauchmoebel.de  
www.rauchmoebel.de  
www.rauchmoebel.de/zubehoer

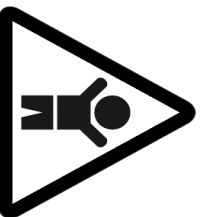


Waltère Informationen zum Umweltzeichen "Blauer Engel" erhalten Sie unter:  
[www.rauchmoebel.de/unternehmen/qualitaet-amp-umwelt.html](http://www.rauchmoebel.de/unternehmen/qualitaet-amp-umwelt.html)

**Informationen zu Garantie-Bedingungen:**  
Information on the warranty conditions  
Informations concernant la garantie  
Informație o garanție  
Informații privind garanția  
Informazioni sulla garanzia

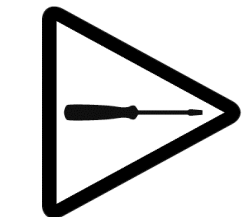
**www.rauchmoebel.de/lopravgation/servise/garantie.html**  
Informație o garanție  
Informație o jamstvu  
Find garantía teñetelái  
Информация за гаранционните условия

Informatione obiectiv zadržu  
Information beträffande garanti  
Informații privind garanția  
Información sobre la garantía



D CH AT LI LU  
GB US  
FR BE NC  
NL  
IT  
SI  
XS HR BA  
HU  
CZ SK  
SE  
RO  
ES

Kindertele und Verpackungsfolien bei der Möbelmontage von Kindern fernhalten!  
Keep small parts and plastic film out of the reach of children!  
Tenir les petites pièces et les films plastiques hors de la portée des enfants!  
Houd de kleine onderdelen en de plastic folie uit de buurt van kinderen!  
Tenere i componenti di piccole dimensioni e le pellicole di plastica fuori dalla portata dei bambini!  
Malhinu deov in embalažne folije pri montaži poršivata hranila izven dosega otrok!  
Male dzieci nie wolno dotykać plastikowej folii oraz pozostałości z dzieł sztuki!  
Bijtoesetzels kinderen a kis akartászek és a csomagoló fóliaq gyermekéktől távol tartandók!  
Дрећни делатии и опаковачје фолја да се држат даљег од деца при монтажу на мебелите!  
Pri montaži rabkyju udobnajaqje drobnje dly a obyavje fóle z dosahu deti!  
Vid mobilnoring ska smadev oen forpackningfolien hållas oåtkomlig för barn!  
Trineel departe de copii plesele mici și folia de ambalat la montarea mobiliei!  
Durante el montaje, mantenga alejados de los niños las piezas pequeñas y el material plástico de embalaje!



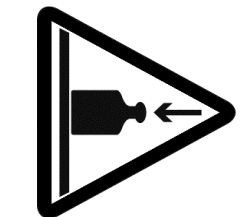
D CH AT LI LU  
GB US  
FR BE NC  
NL  
IT  
SI  
XS HR BA  
HU  
CZ SK  
SE  
RO  
ES

Möbelmontage muss auf ebenem Untergrund erfolgen. Bei Wandmontagen immer geeignetes Befestigungsmaterial verwenden.  
Furniture must be assembled on a flat surface. For assembly to the wall only use suitable fixing materials.  
Le meuble doit être monté sur une surface plane. Pour le montage mural, utilisez des accessoires de fixation adaptés au type de mur.  
De meubels dienen op een vlakke ondergrond te worden gemonteerd. Voór wandmontage moeten geschikte bevestigingsmaterialen worden gebruikt.  
Il montage dei mobili deve avvenire su un fondo piano. Per il montaggio si prega di utilizzare solo materiali adatti.  
Poršivžo v tuda montirati na ravni podlagi. Pri stenski montaži vedno uporabite priloženi material.  
Nameštati se mora montirati na ravno podlago. Kod montaže na zid uvijek koristite priloženi materijal za pričvršćivanje.  
A bútorcserekeszt sik fejtélen kell végezni. Fala szereléshez mindig megfelelő rögzítványokat kell használni.  
Монтажът на мебелите да се извършва на равна основа. При стънен монтаж винаги да се използват подходящи крепежни материали.  
Montáž rabkyju provádějte na rovném podkladu. Při montáži na stěnu použijte vždy vhodný příslušný materiál.  
Montering av möbelen måste göras på jämnt underlag. Vid väggmontering ska lämpligt fästingsmaterial användas.  
Montarea mobiliei trebuie să se realizeze pe o suprafață dreaptă. La montarea la perete utilizați întodeauna materialul de fixare adecvat.  
El montaje debe efectuarse sobre una superficie uniforme. En el montaje mural emplee siempre el material de fijación adecuado.



D CH AT LI LU  
GB US  
FR BE NC  
NL  
IT  
SI  
XS HR BA  
HU  
CZ SK  
SE  
RO  
ES

Bitte beachten Sie die Montageanleitung. Halten Sie immer die angegebene Wattzahl ein. Verhindern Sie einen Hitzezustand.  
Please observe the max. permissible loads. For details, please refer to the assembly instructions or find at [www.rauchmoebel.com/load](http://www.rauchmoebel.com/load).  
Veuillez respecter la notice de montage. Respectez impérativement le nombre des watts maximal. Veillez à éviter toute accumulation de chaleur.  
Lees a.u.b. de montageaandleiding door. Houd u steeds aan het max. opgegeven wattage. Zorg ervoor dat geen hitteopbouw ontstaat.  
Attenersi alle istruzioni di montaggio. Rispettarsi rigorosamente il numero di watt max. indicato. Assicurarsi che non si verifichi un accumulo di calore.  
Poršivžne navodila za montažo. Vedno upoštevajte navedeno število vatov. Preprečite zastoj vročine.  
Orbitate mobilu Vas pozor na putu za montažu. Uvijek se pridržavajte navedenog broja vat. Izbjegavajte zastoj vrućine.  
Vegye figyelembe a szerelési útmutató. Mindig tartsa be a megadott wattszámot. Akadályozza meg a hőfelgyülemést.  
Мояв внимание под внимание дажоводството за монтаж. Спазавайте винаги посочените ватове. Избягвайте акумулация на топлина.  
Dođzujte prostim navod k montaži. Vždy dođzujte uvedenou hodnotu výkonu (wattů). Zabráňte tak přehřívání.  
Folj montelingsanvisningarna. Följ alltid angivet wattal. Undvik att hetta uppställa.  
Respectați instrucțiunile de montaj. Respectați întodeauna numărul de watt impus. Evitați acumularea de căldură.  
Le rgamos que tenga presente las instrucciones de montaje. Respeete siempre el número indicado de vatios. Evite la acumulación de calor.



D CH AT LI LU  
GB US  
FR BE NC  
NL  
IT  
SI  
XS HR BA  
HU  
CZ SK  
SE  
RO  
ES

Halten Sie die max. zulässigen Belastungswerte der Möbelteile ein. Details siehe Montageanleitung und [www.rauchmoebel.de/belastung](http://www.rauchmoebel.de/belastung).  
Comply with the max. permissible loads. For details, please refer to the assembly instructions or find at [www.rauchmoebel.com/load](http://www.rauchmoebel.com/load).  
Respectez les valeurs de charge max. admissibles des parties de meubles. Pour plus de détails, cf. la notice de montage et [www.rauchmoebel.com/load](http://www.rauchmoebel.com/load).  
Houd de maximale geoorloofde belastingswaarden van de meubeldelen aan. Voor details verwijzen wij naar de montageaandleiding en [www.rauchmoebel.com/load](http://www.rauchmoebel.com/load).  
Rispettare la portata max. permessa degli elementi dei mobili. Per dettagli si vedano le istruzioni di montaggio e si veda al sito [www.rauchmoebel.com/load](http://www.rauchmoebel.com/load).  
Upoštevajte največjo dovoljeno obremenitev delov pohištva. Podrobosti najdete v navodilih za montažo in na [www.rauchmoebel.com/load](http://www.rauchmoebel.com/load).  
Pridržavajte se maks. dozvoljenih vrijednosti opterećenja elemenata namještaja. Detalje viditi u uputi za montažu i pod [www.rauchmoebel.com/load](http://www.rauchmoebel.com/load).  
Tartsa be a bútorelemek max. megengedett terhelési értékeit. A részleteket lásd a szerelési útmutatóban és a [www.rauchmoebel.com/load](http://www.rauchmoebel.com/load) címen.  
Спазавайте макс. допустимите стойности на натоварване на мебелите. За подробности виж ръководството за монтаж и [www.rauchmoebel.com/load](http://www.rauchmoebel.com/load).  
Dođzujte max. pripuštné hodnoty zatížení nábytkových dílů. Podrobnosti viz návod k montáži a [www.rauchmoebel.com/load](http://www.rauchmoebel.com/load).  
Folj max. tillåten belastning av möbeldelarna. Mer information finns i monteringsanvisningarna och på [www.rauchmoebel.com/load](http://www.rauchmoebel.com/load).  
Respectați valorile de solicitare max. admise pentru componentele de mobilier. Pentru detalii consultați instrucțiunile de montaj și adresa de internet [www.rauchmoebel.com/load](http://www.rauchmoebel.com/load).  
Respeite las valores máximos de carga admisibles para las piezas de los muebles. Consulte los detalles en las instrucciones de montaje y en [www.rauchmoebel.com/load](http://www.rauchmoebel.com/load).



www.rauchmoebel.de/frage  
www.rauchmoebel.com/sage

RU LV LT GU

Эту информацию на других языках вы найдете по адресу

GR CY

Αυτή τις πληροφορίες θα τις βρείτε και σε άλλες γλώσσες εδώ

PT

Estas informações também podem ser obtidas noutras línguas em

MK

На други јазици, овие информации можете да ги најдете на

PL

Te informacje sa dostepne w dalszych jezykach na stronie

TR

Bu bilgiler diğer dillerde buradan ulaşabilirsiniz

DK

Disse oplysninger findes på flere sprog under

[www.rauchmoebel.de/gb/hw](http://www.rauchmoebel.de/gb/hw)

