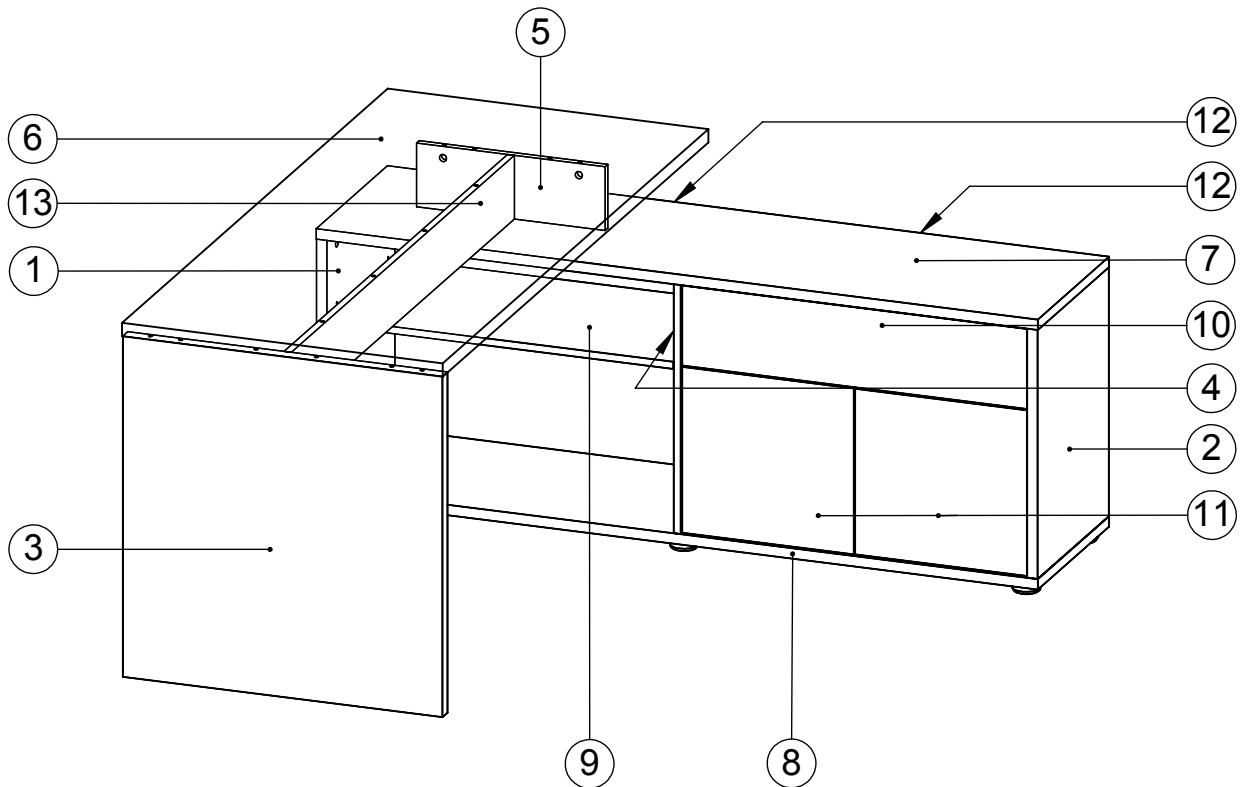


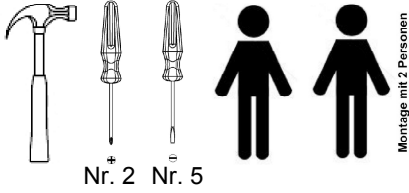
4020

MONTAGEANLEITUNG ASSEMBLING INSTRUCTIONS INSTRUCTIONS D' ASSEMBLAGE

- * Sortieren Sie zuerst die Teile z.B. 1 , 2 und mit Hilfe der " Liste der Beschläge " die Einzelbeschlagteile , z.B. A , B , usw. heraus .
 - * Dann beginnen Sie mit der Vormontage wie wir Ihnen in den einzelnen Montagestufen , 1 , 2 usw. nachfolgend demonstrieren .
 - * Um bei der Montage Beschädigungen zu vermeiden, bitte Karton als Schutzunterlage verwenden.
 - * Check all parts in accordance with list printed overleaf . All major parts identified thus A , B , etc. , 1 , 2 , etc resp.
 - * Assemble in the sequence shown 1 , 2 , etc.
 - * In order to avoid damages during assembly please use the carton as a protection pad.
 - * Vérifier toutes les parties d'après la liste ci-après . Toutes les parties principales sont marquées A , B , etc. , 1 , 2 , etc. respectivement .
 - * Procéder au montage successivement 1 , 2 , etc.
 - * Pour éviter des endommagements lors du montage veuillez utiliser le carton comme protection.
-



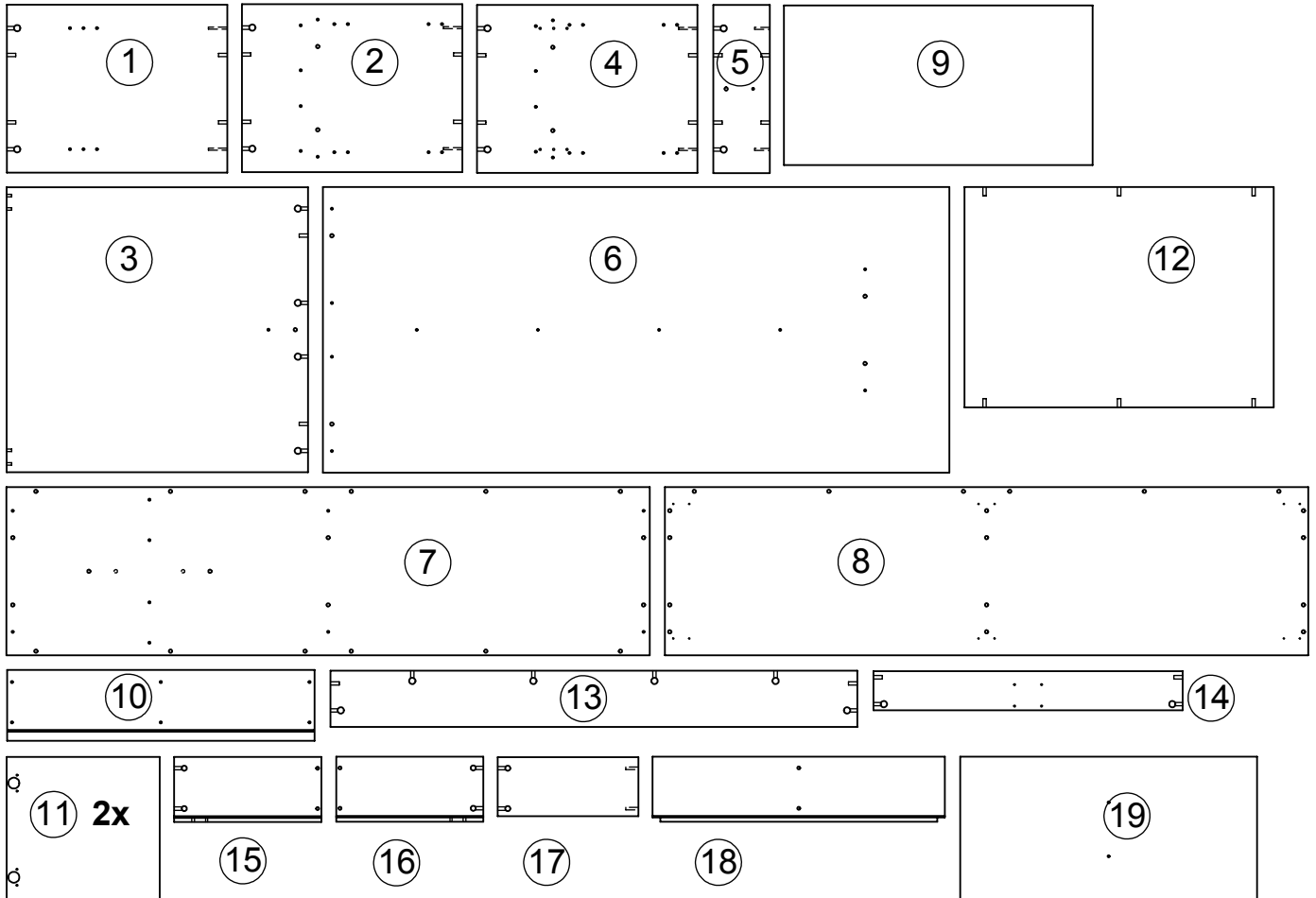
**BENÖTIGTES WERKZEUG
TOOLS REQUIRED
OUTILS NÉCESSAIRES**



ACHTUNG !!! Auf jeden Fall nach Anleitung montieren .
ATTENTION !!! Please assemble exactly as per instruction .
ATTENTION !!! Veuillez assembler en suivant les instructions.

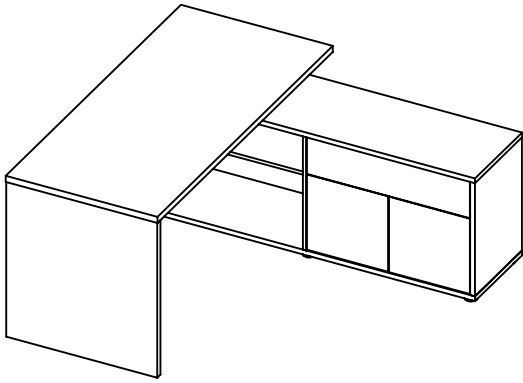
**LISTE DER BESCHLÄGE
LIST OF PARTS
PIÈCES DE QUINCAILLERIE**

A (E70100) 34x 8 x 30	B (E70114.) 20x 15 mm	C (E701149) 6x 12 mm	D (E701230) 26x	E (E701405) 8x 7 x 60	F (E709801) 1x SW 4
G (E701010) 6x 6 x 40	H (E700000) 12x 4 x 15	J (E702004) 4x 5 x 16	K (E700140) 4x 6,3 x 13	L (E700020) 4x 3 x 12	M (E700060) 2x 4 x 40
N (E704303) 2x 14 x 42	O (E706317) 2x	P (E706318) 2x	Q (E705028) 4x	R (E705066) 4x	
S (E700020) 8x 3,5 x 13	U (E703028) 1x				
T (E706317) 6x	V (E703027) 1x				
W (E703408) 2x	Y (E709201) 1x				
X (E700060) 2x 3,5 x 17					



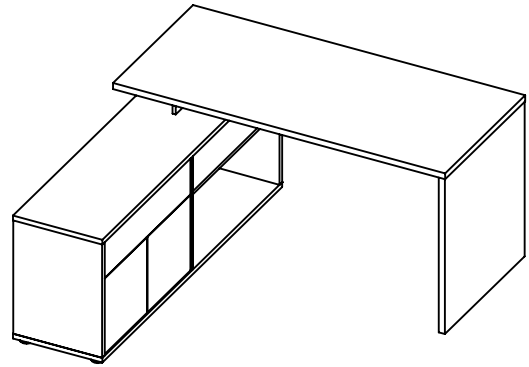
Das Modell ist links oder rechts aufbaubar!

The model may be assembled for left or right position of desk
Le meuble peut être monté avec le bureau à gauche ou à droite.



Aufbau links

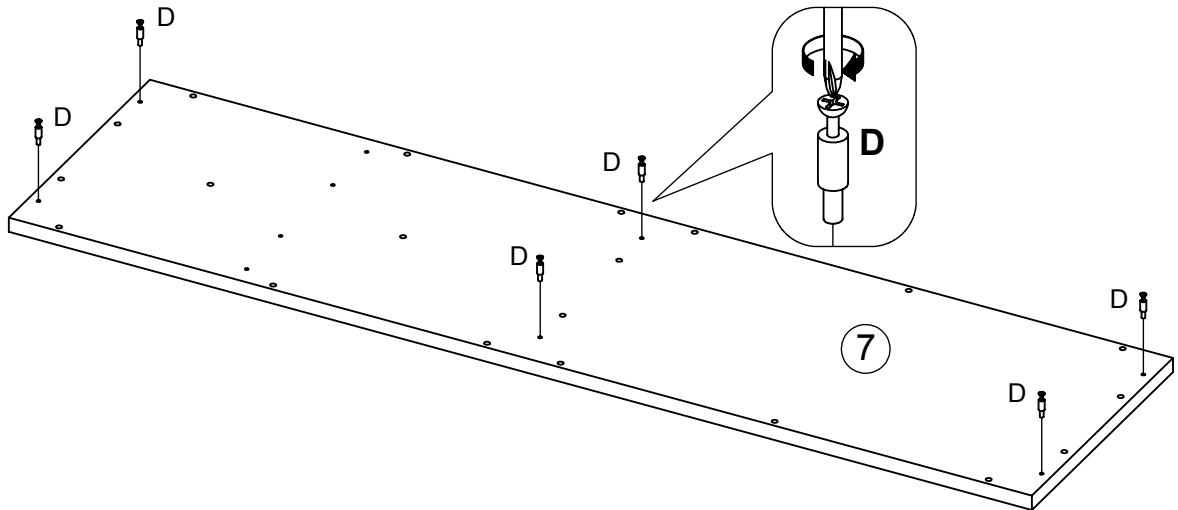
Assembly at the left
Montage à gauche



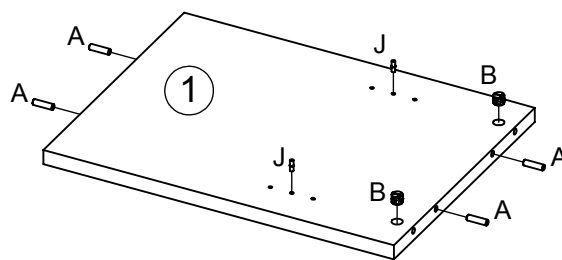
Aufbau rechts, weiter Pos. 27

Assembly at the right, pls see pos. 27
Montage à droite, voir pos. 27

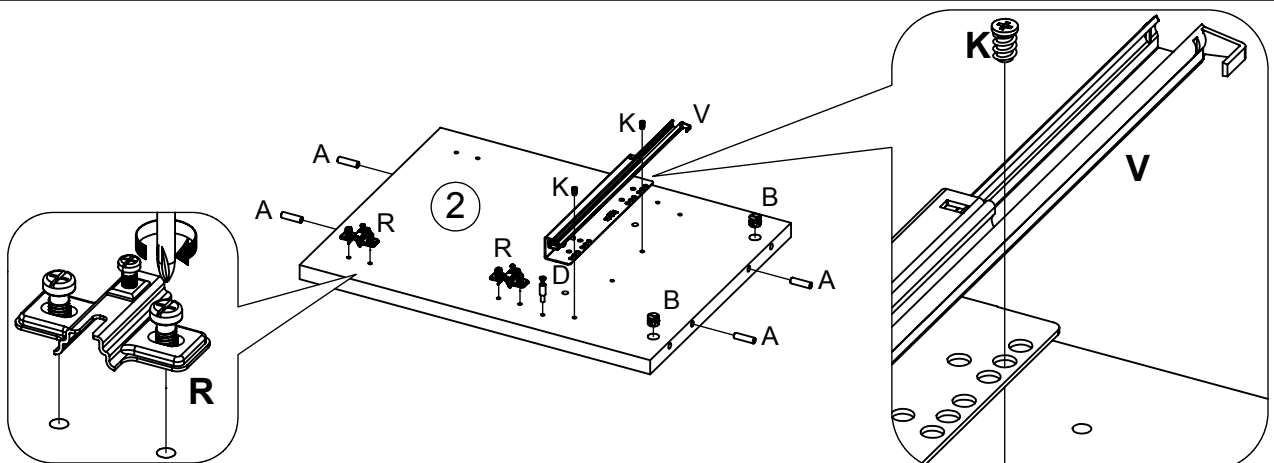
1



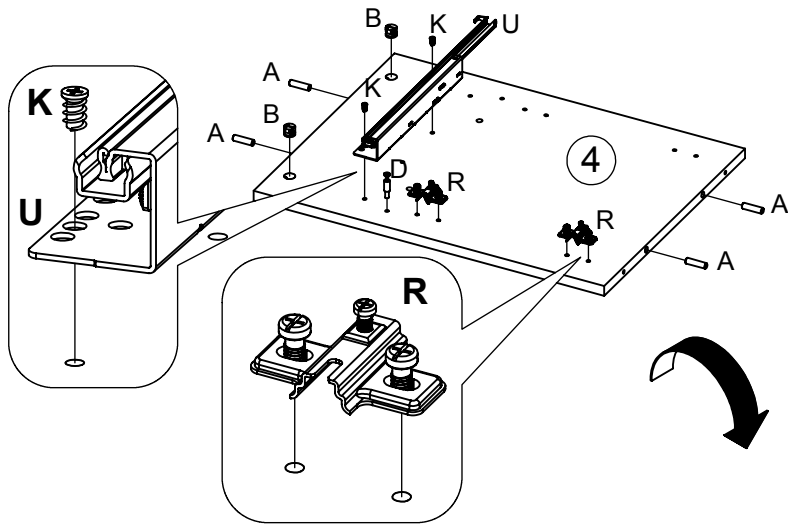
2



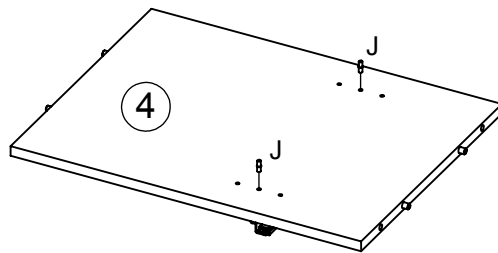
3



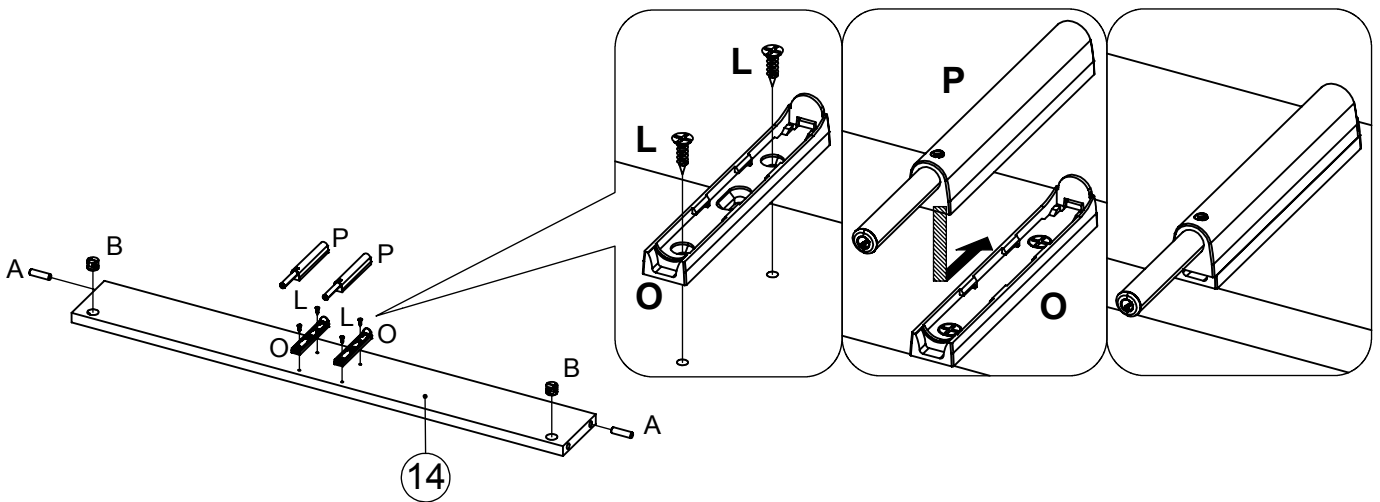
4



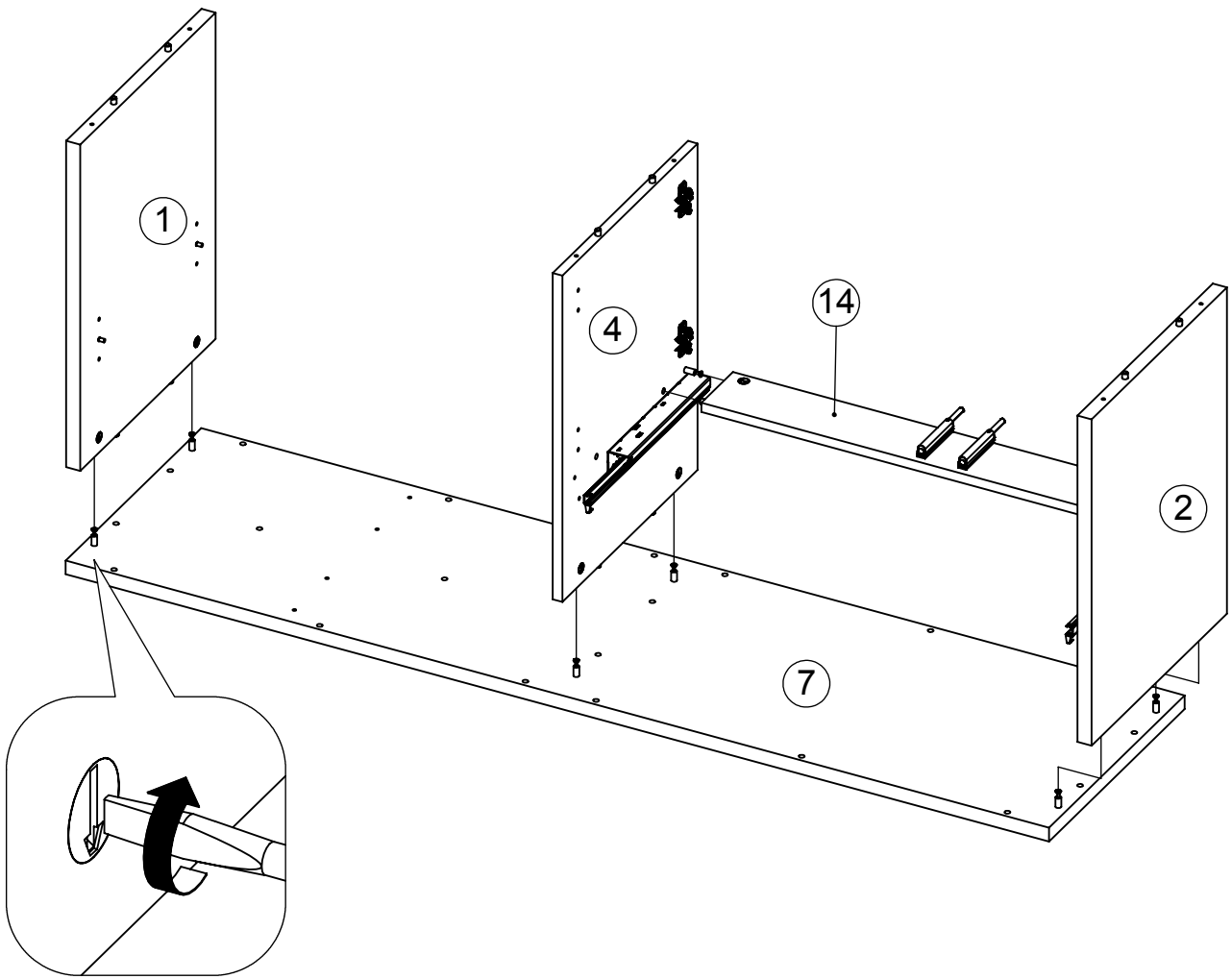
5



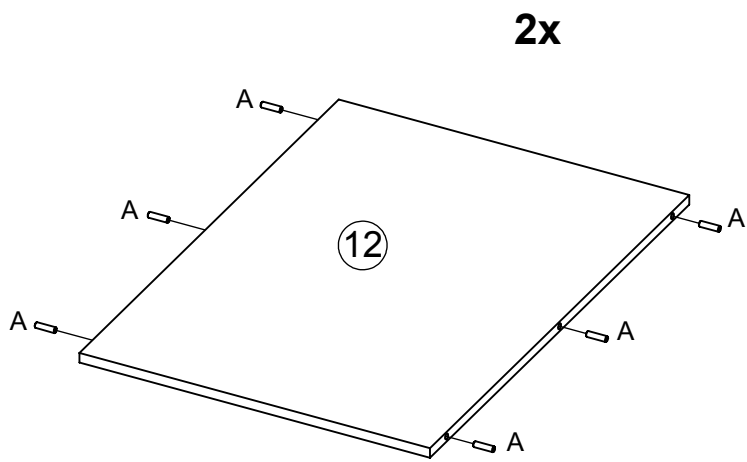
6

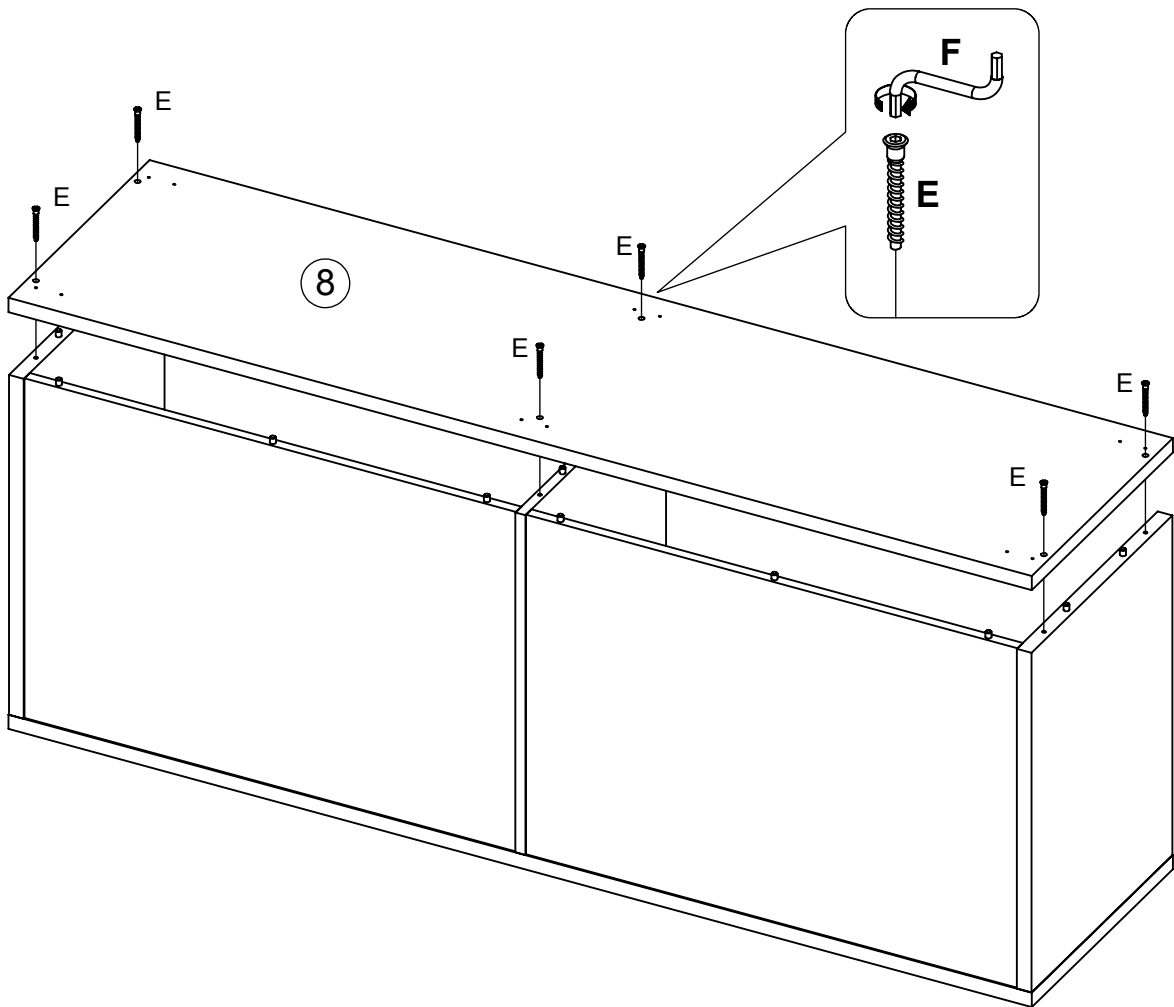
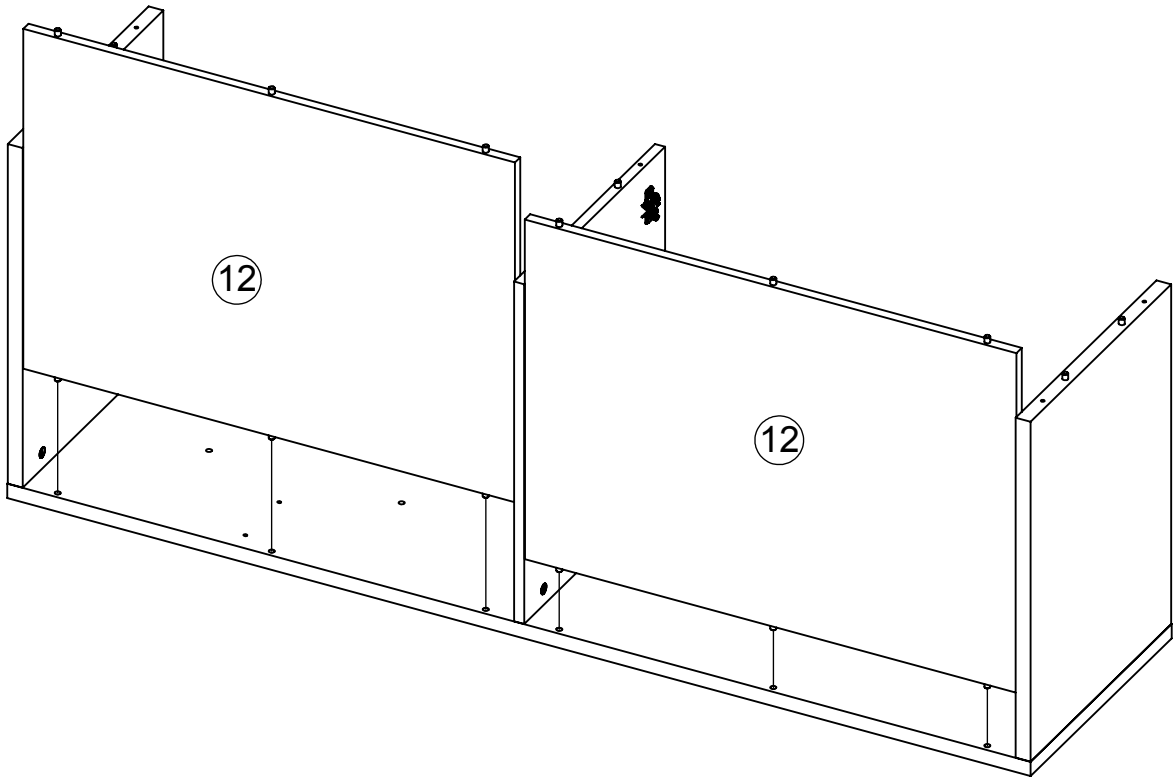


7

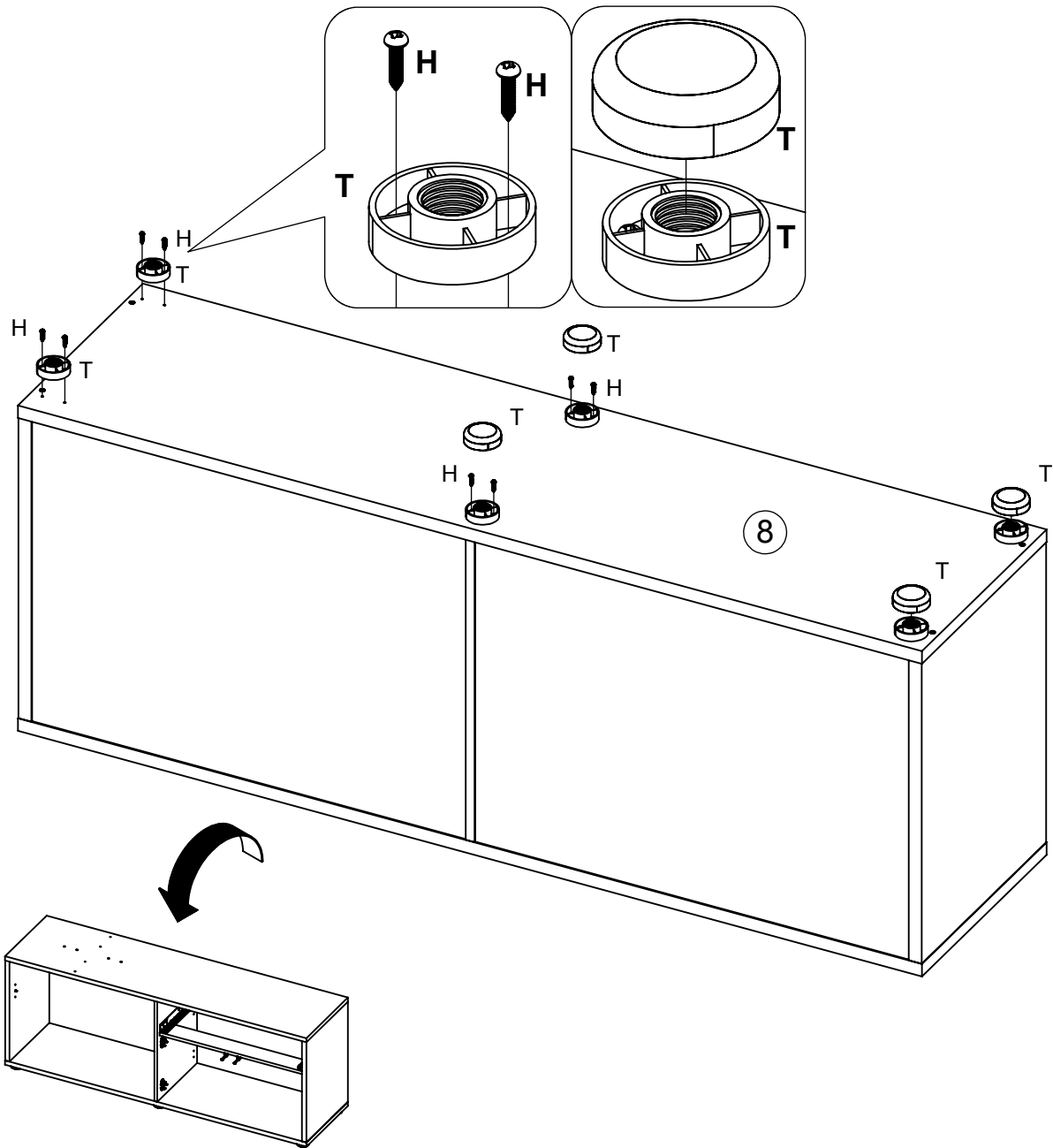


8

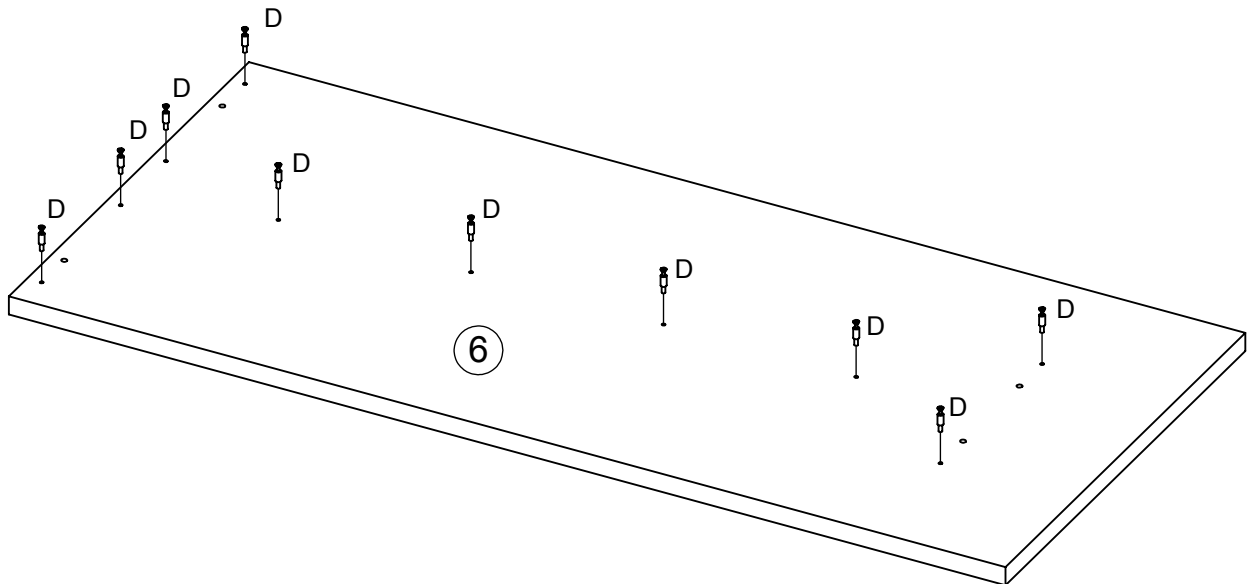




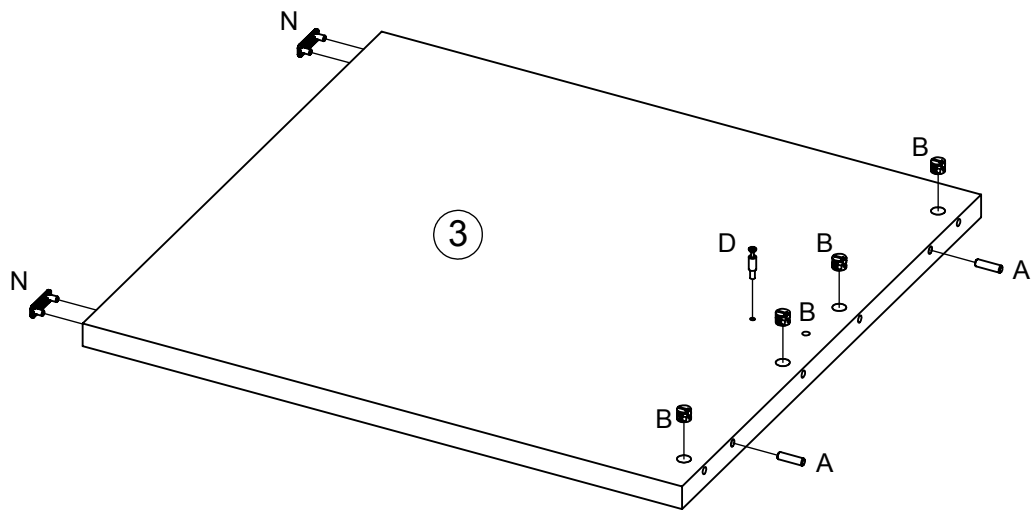
11



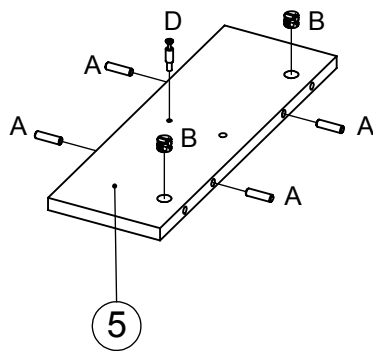
12



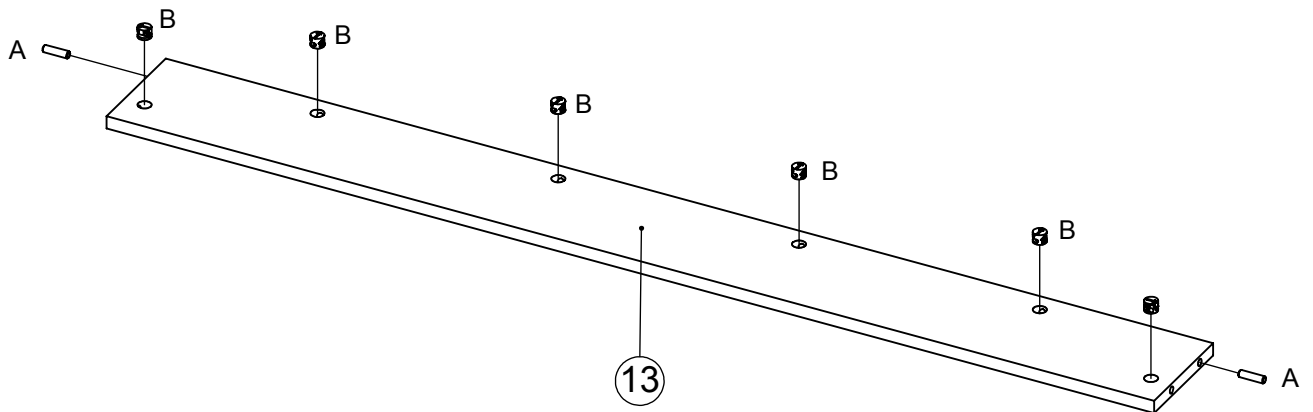
13



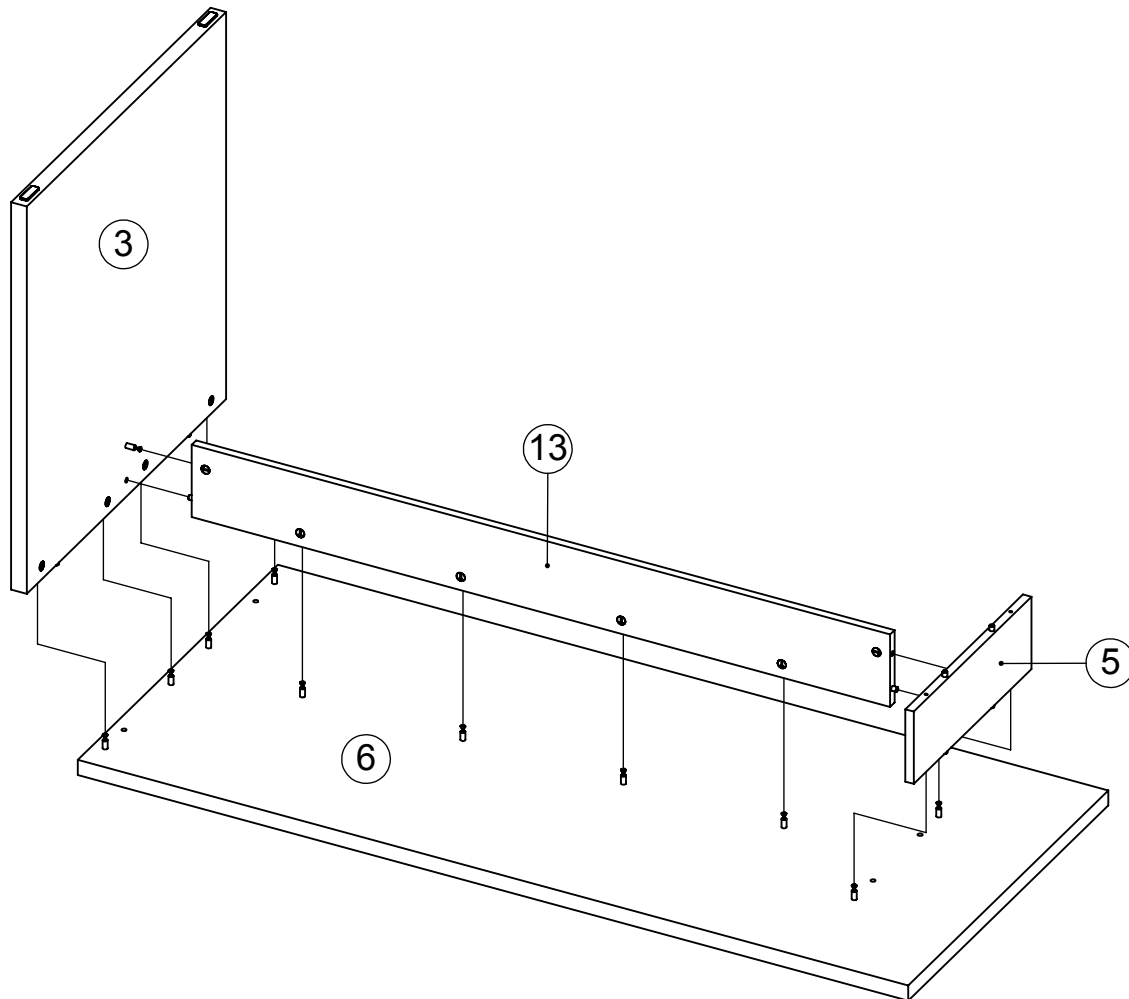
14



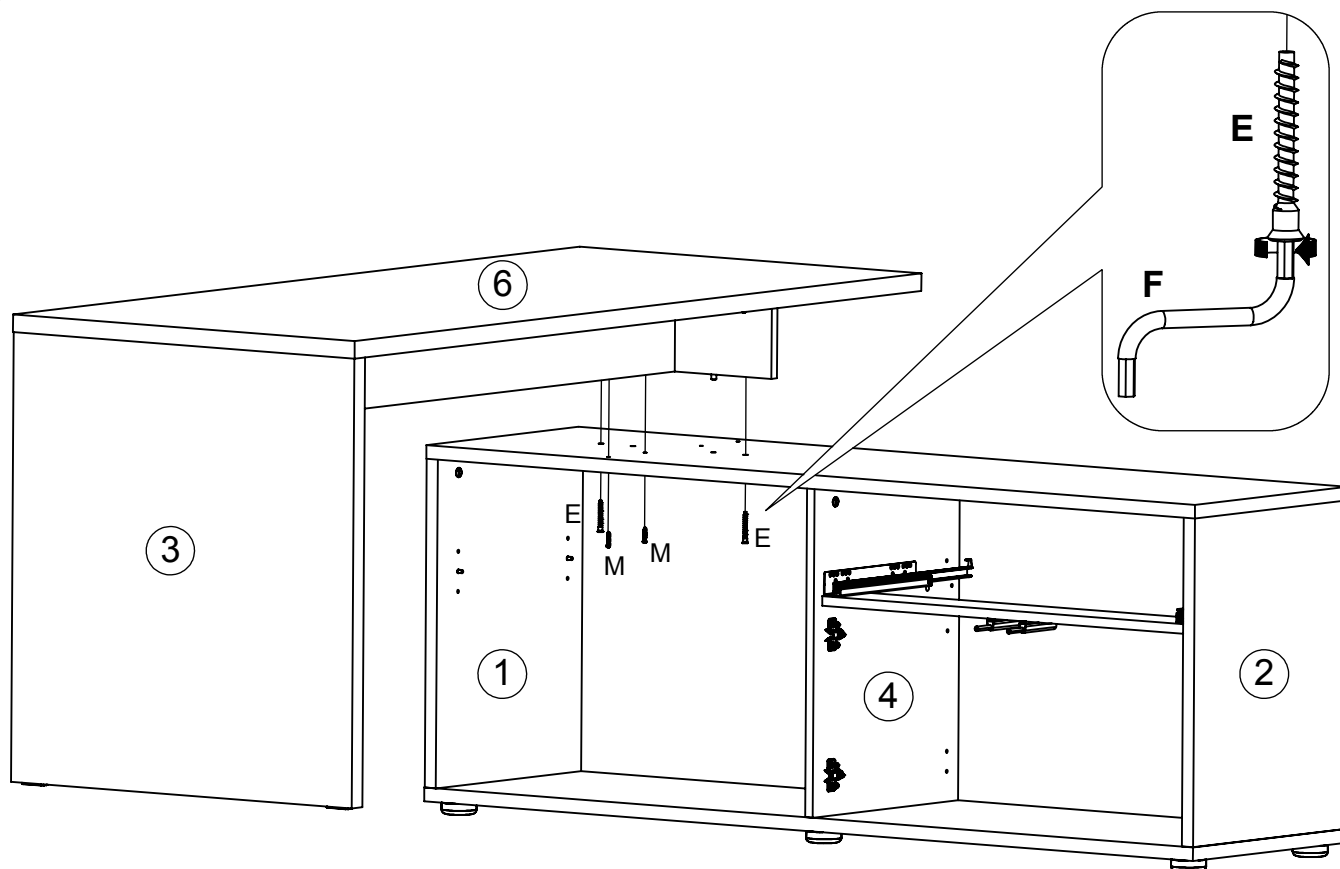
15

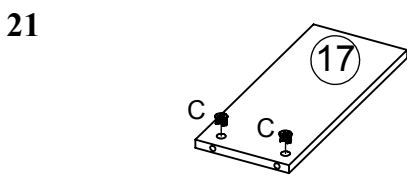
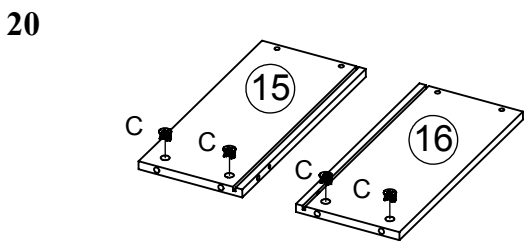
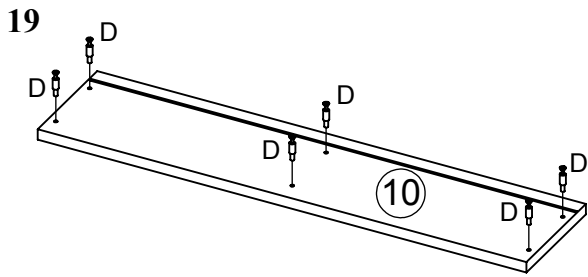
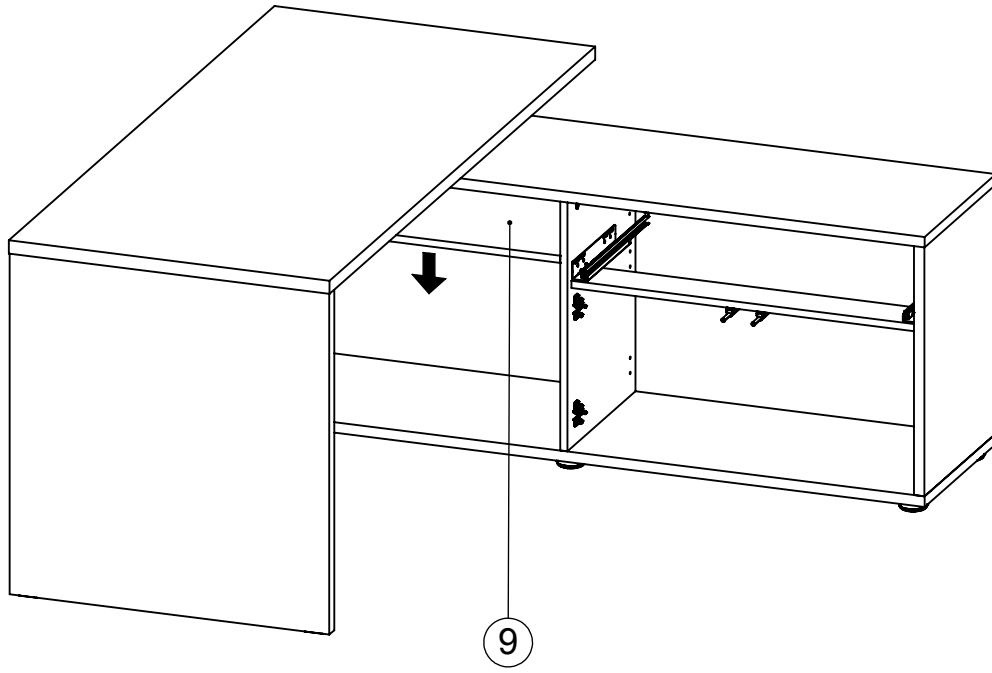


16

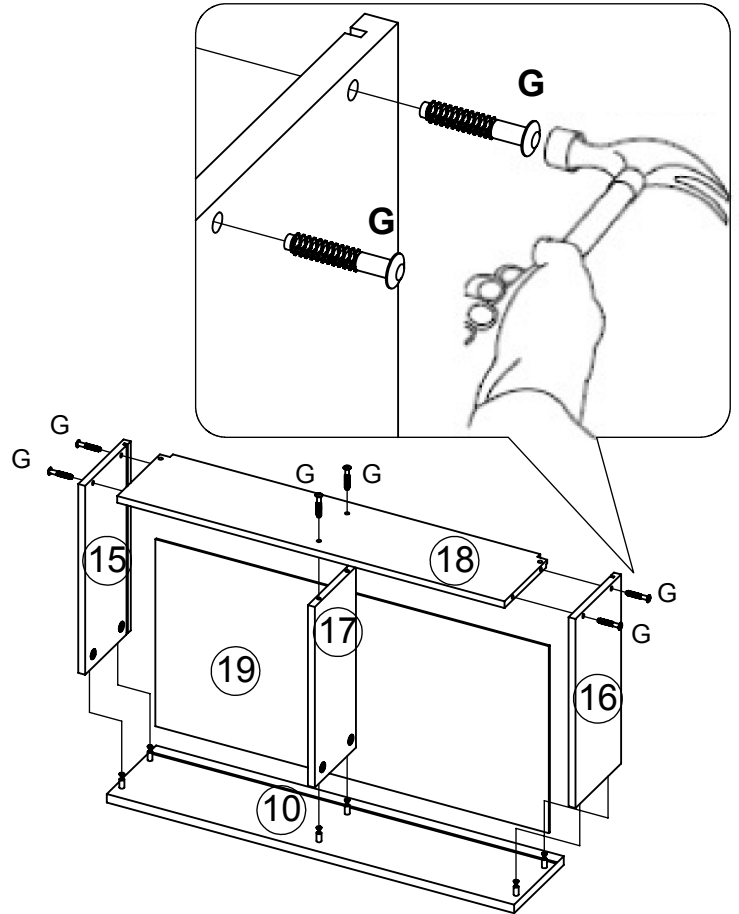


17

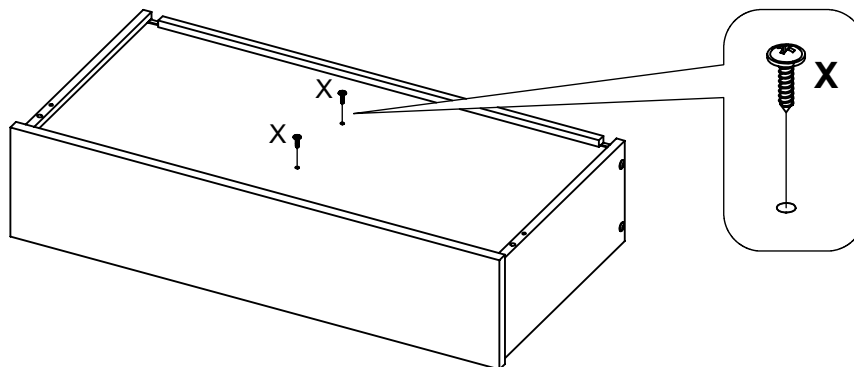


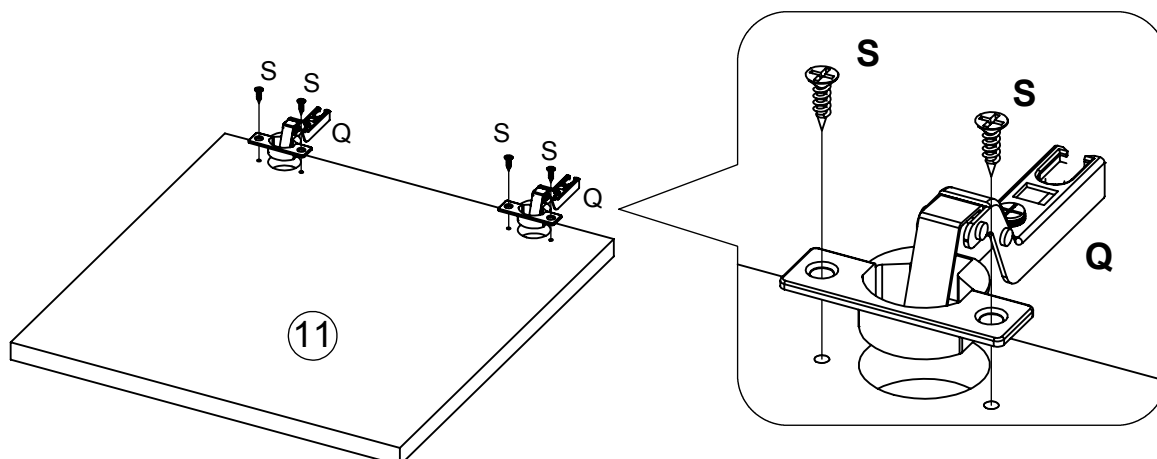
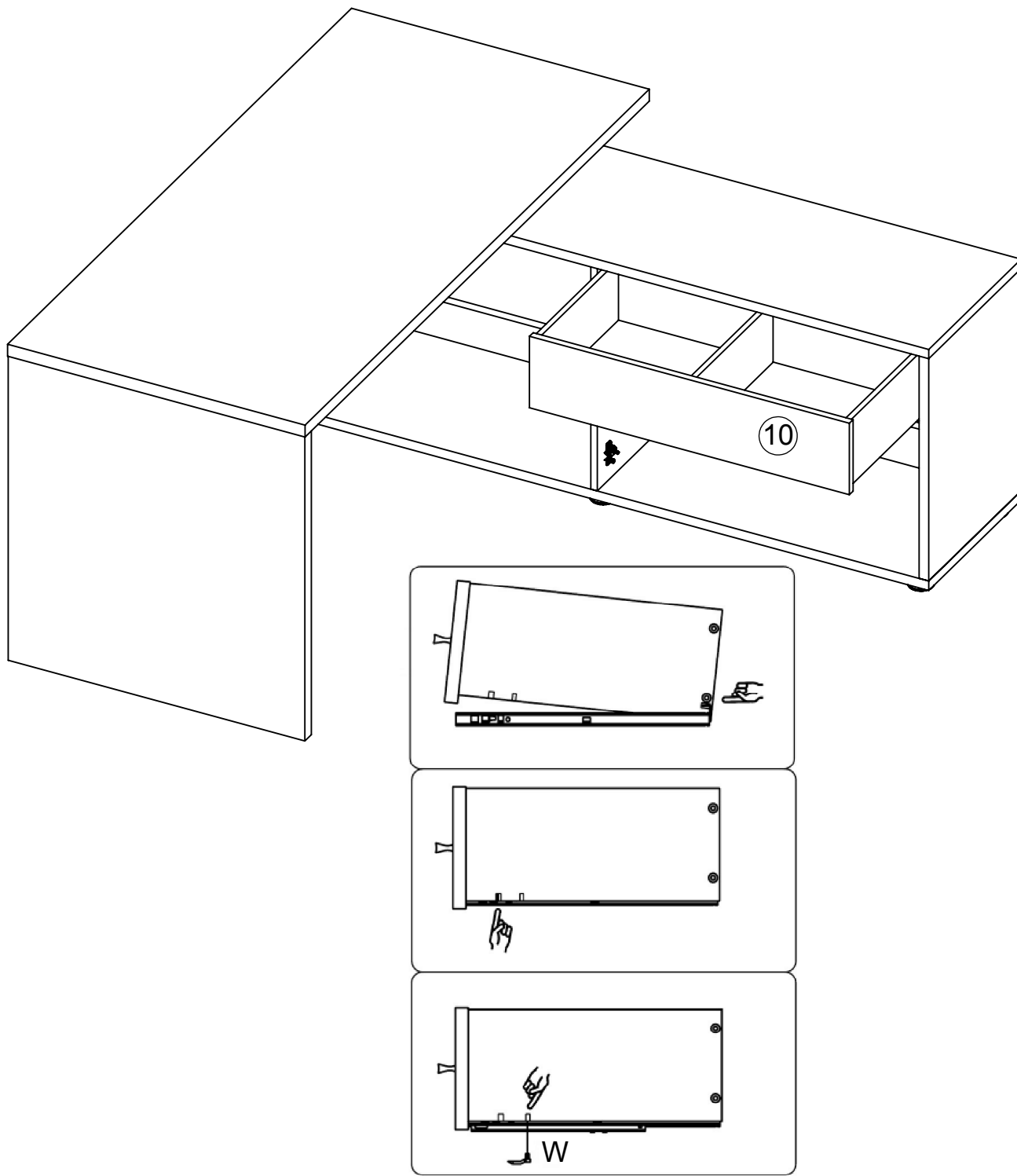


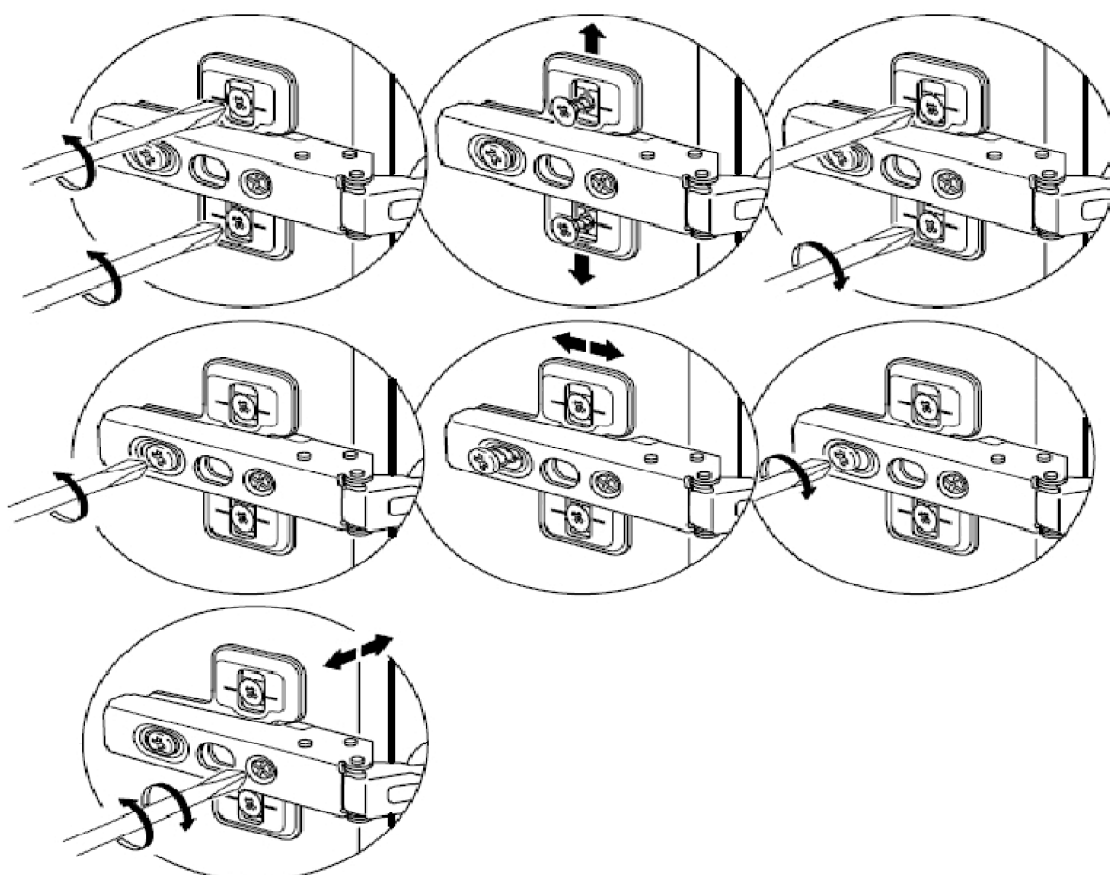
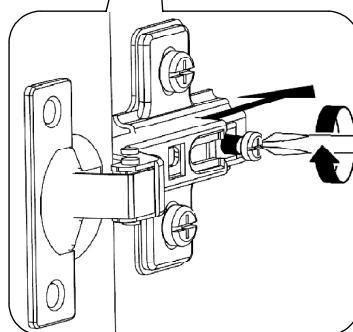
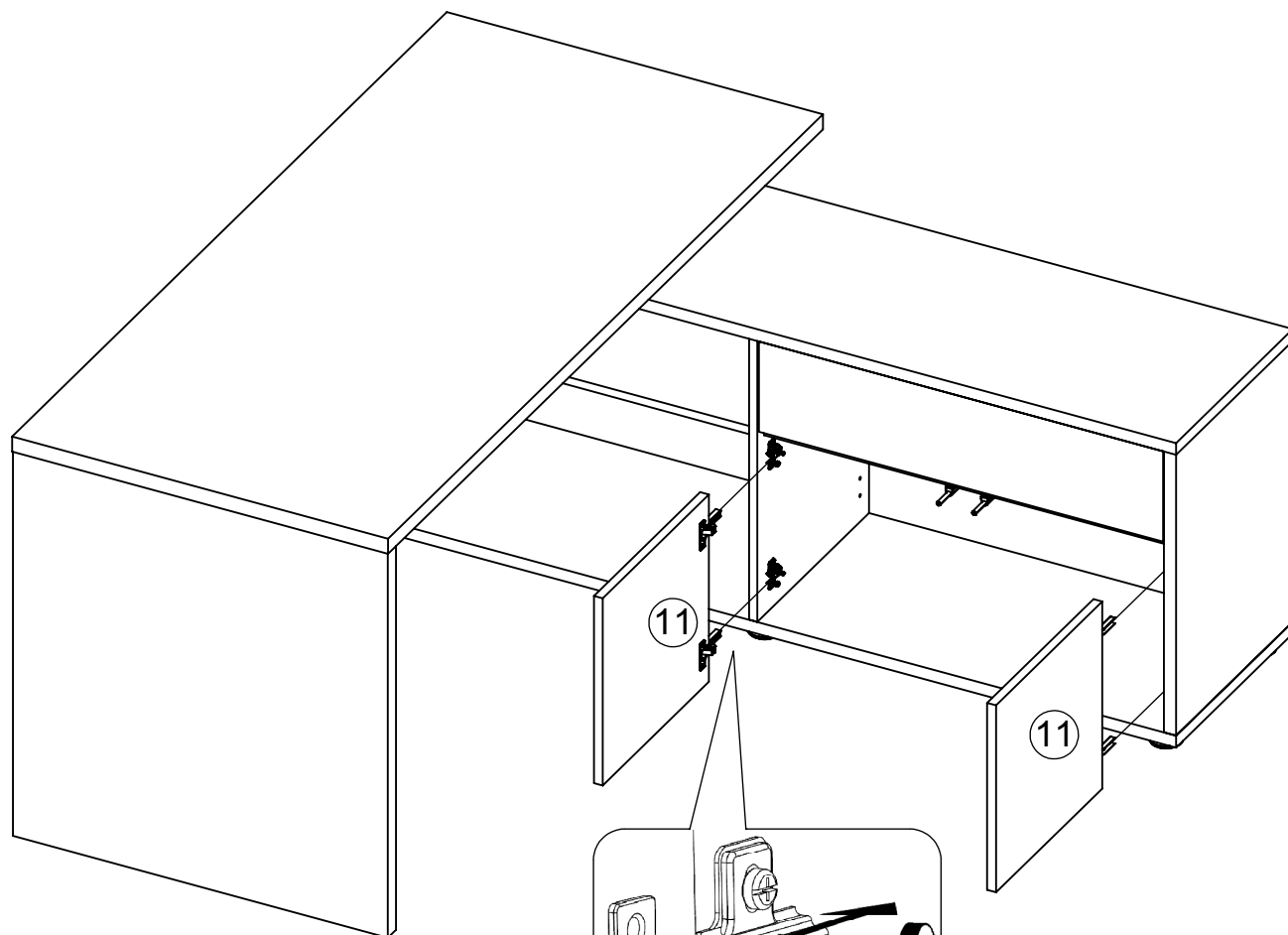
22

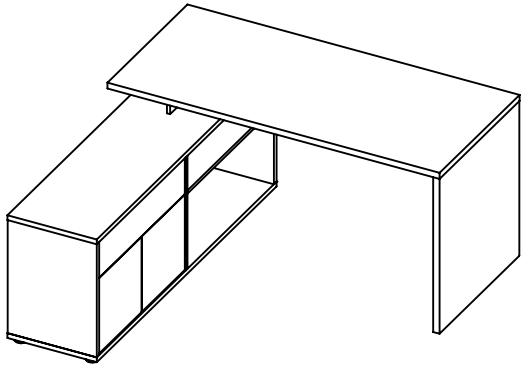


23



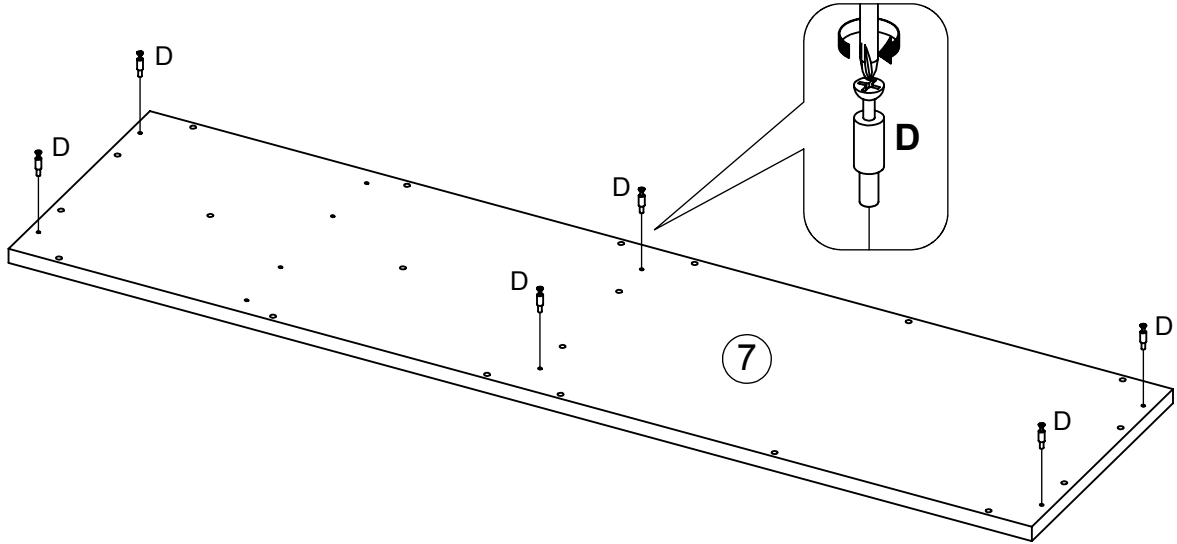




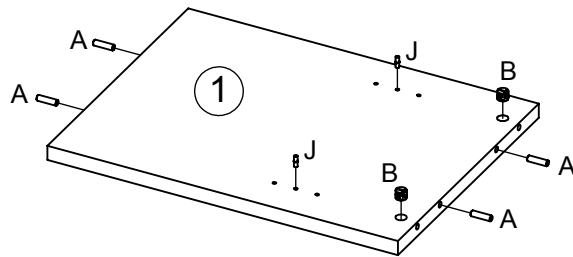


Aufbau rechts
Assembly at the right
Montage à droite

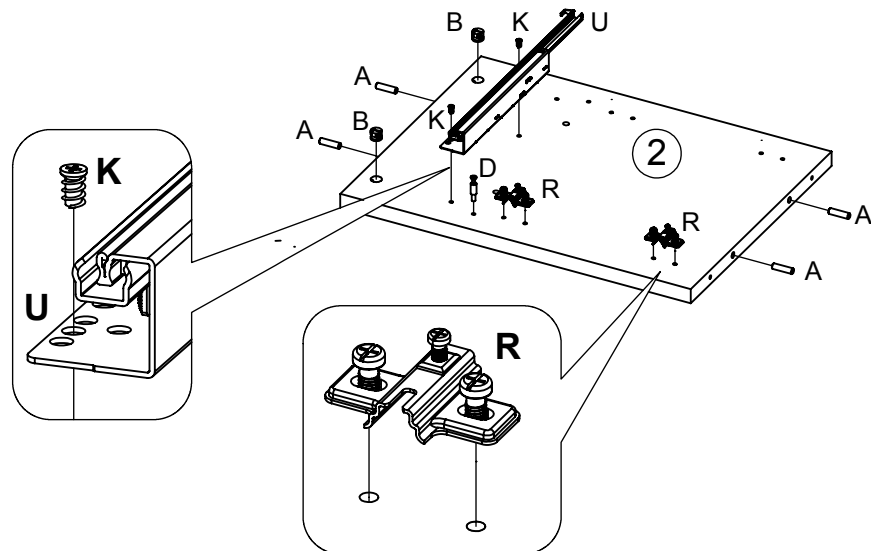
27



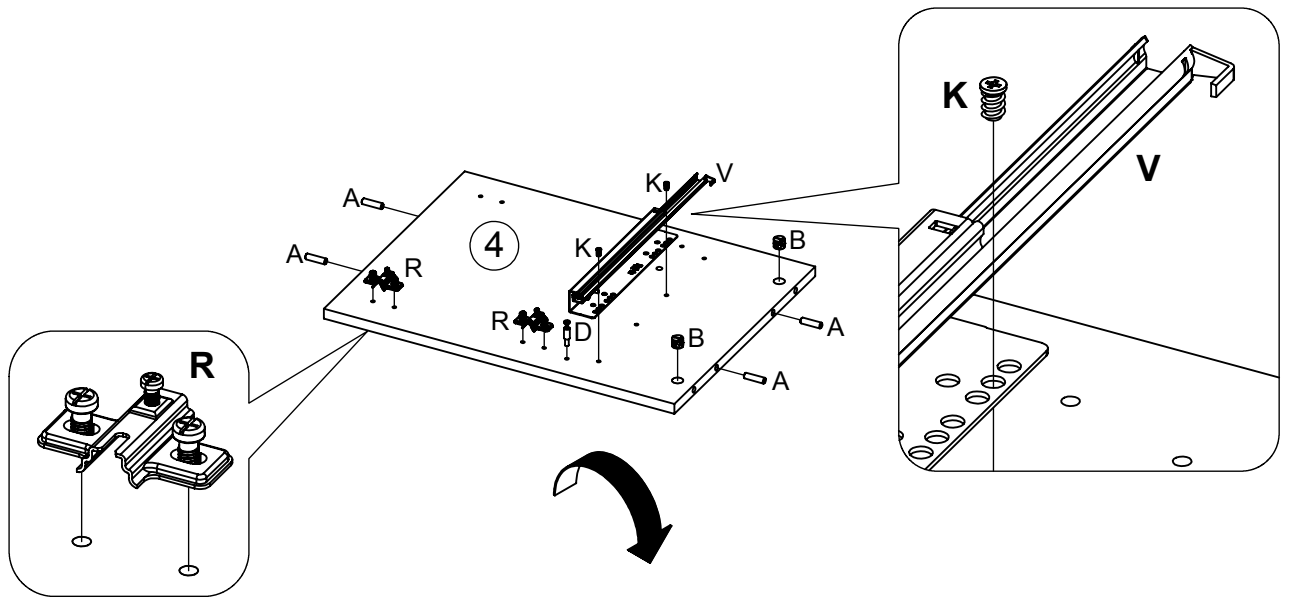
28



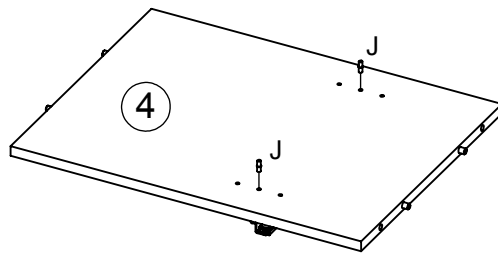
29



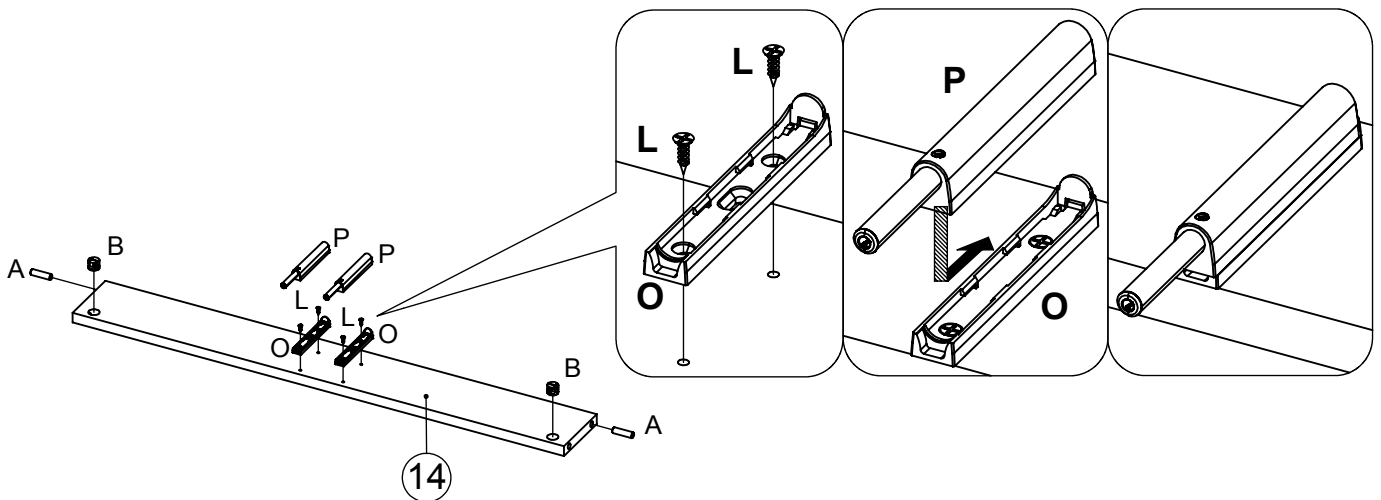
30

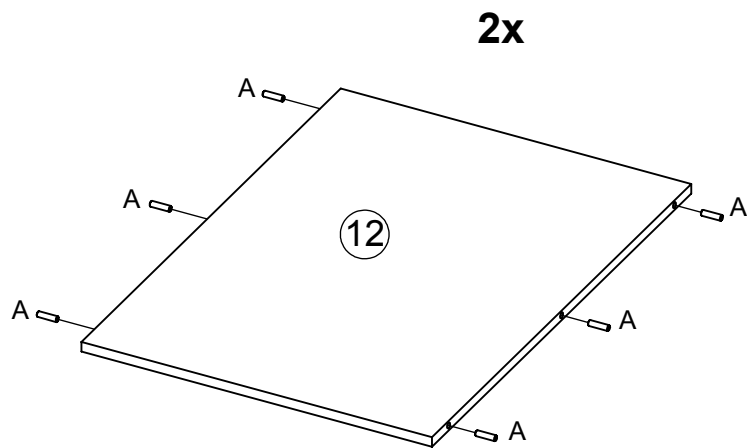
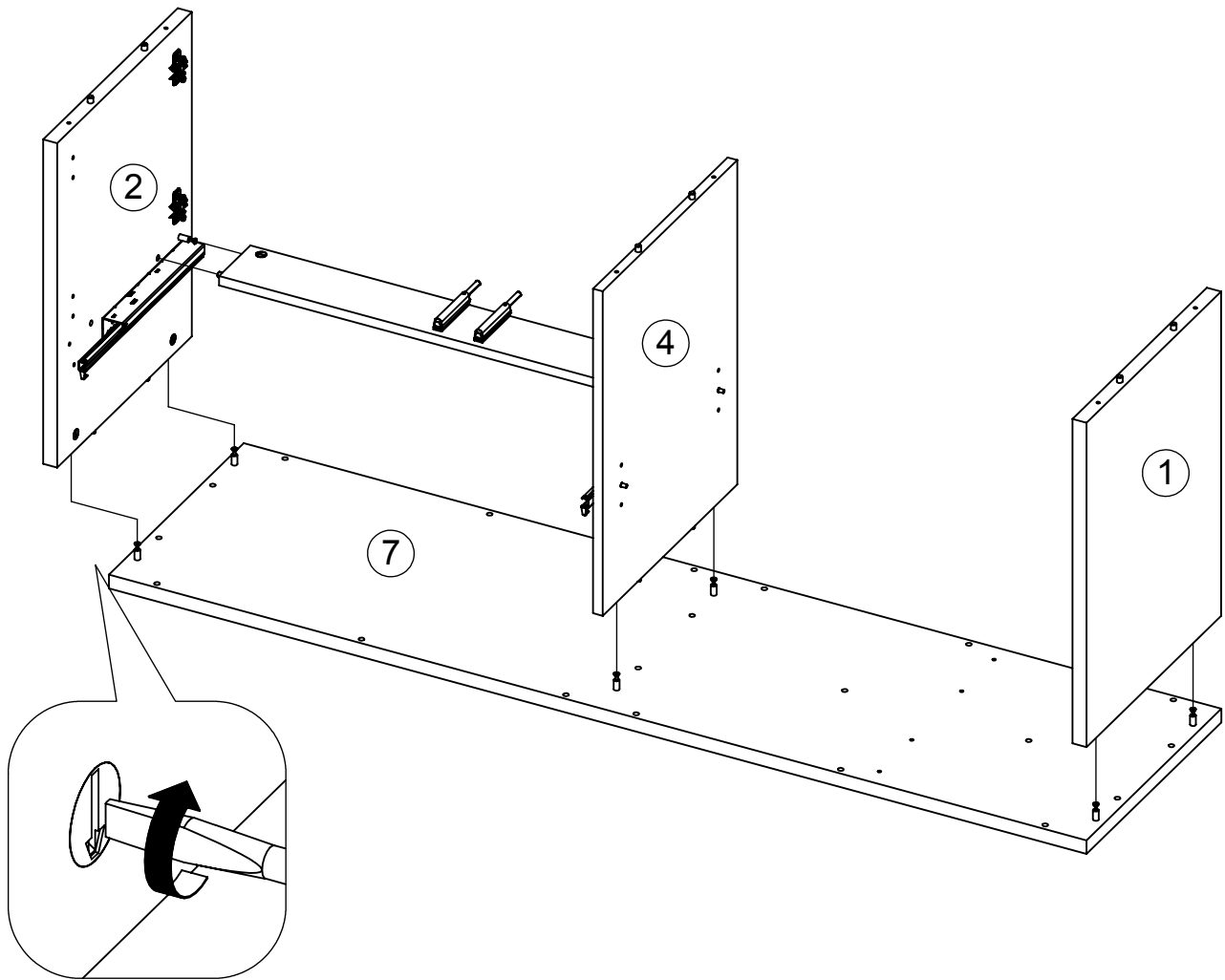


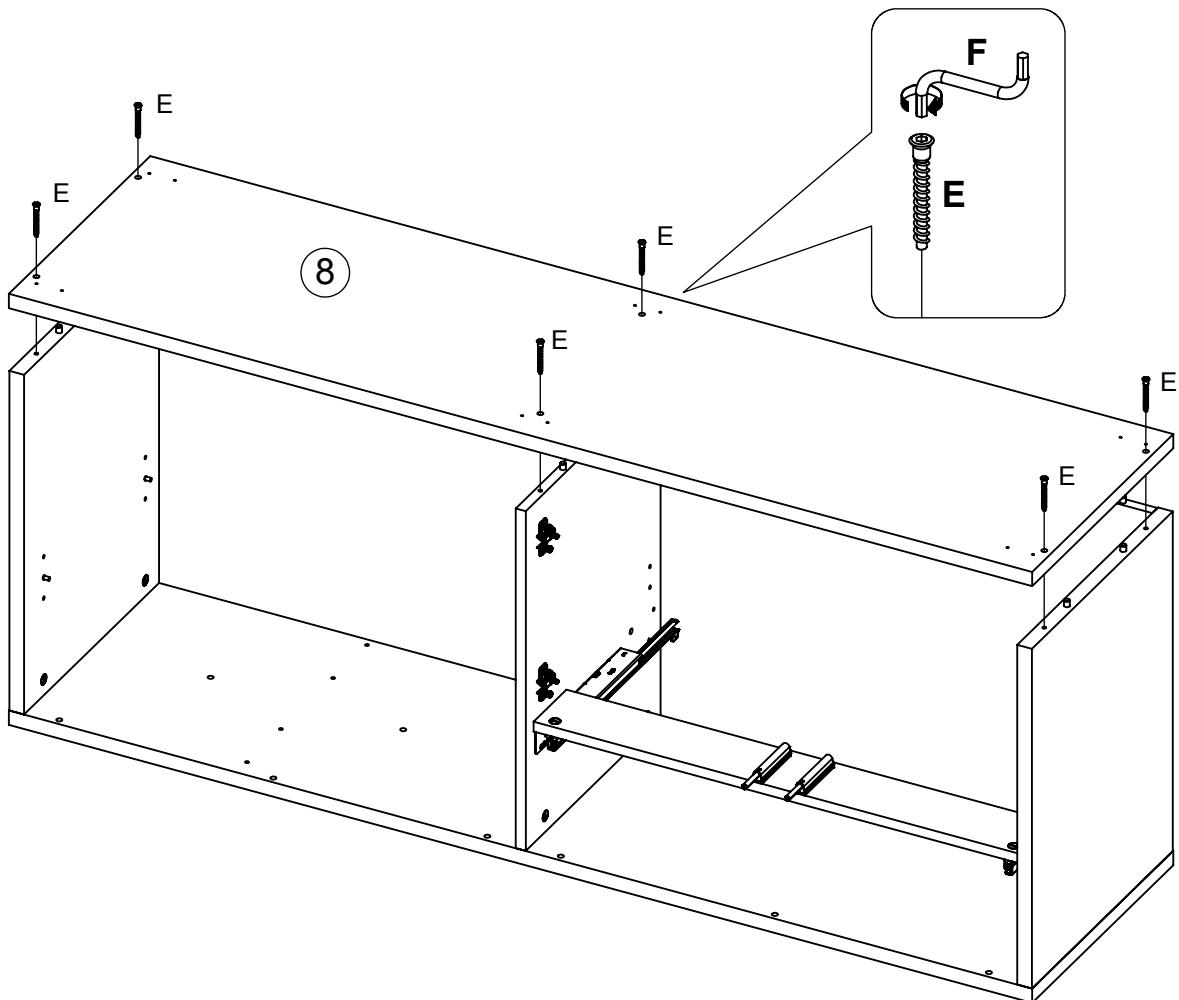
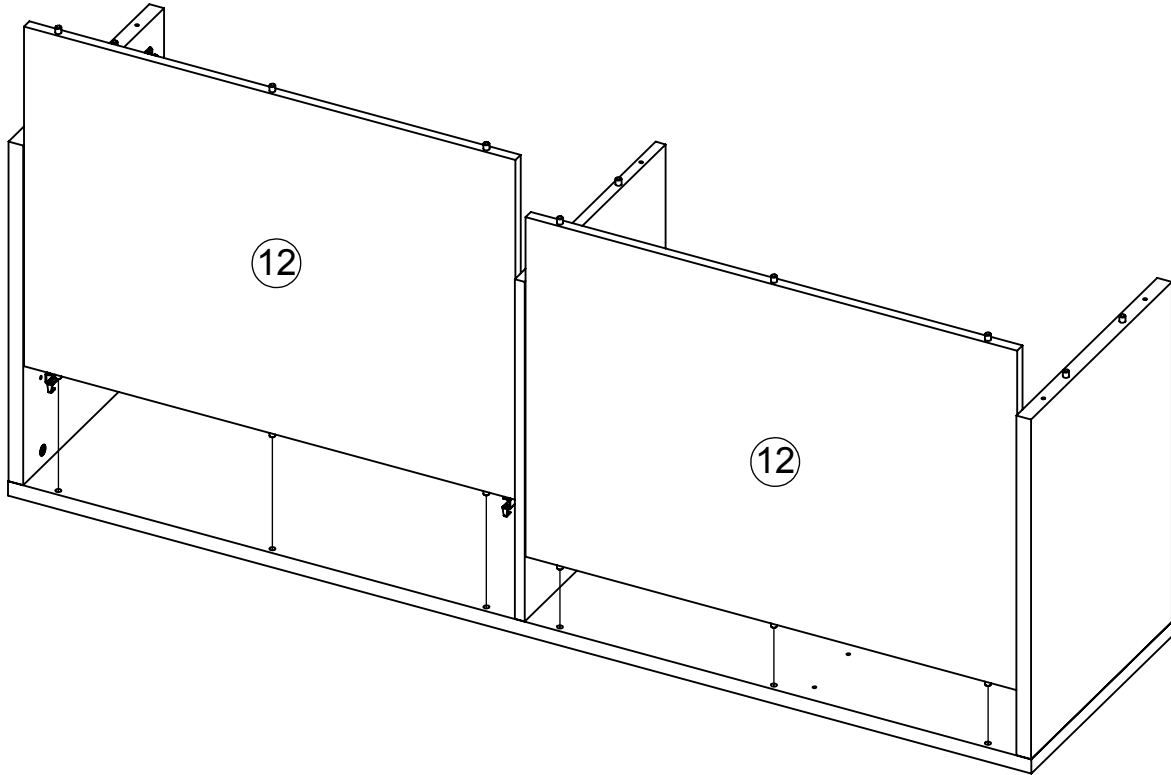
31

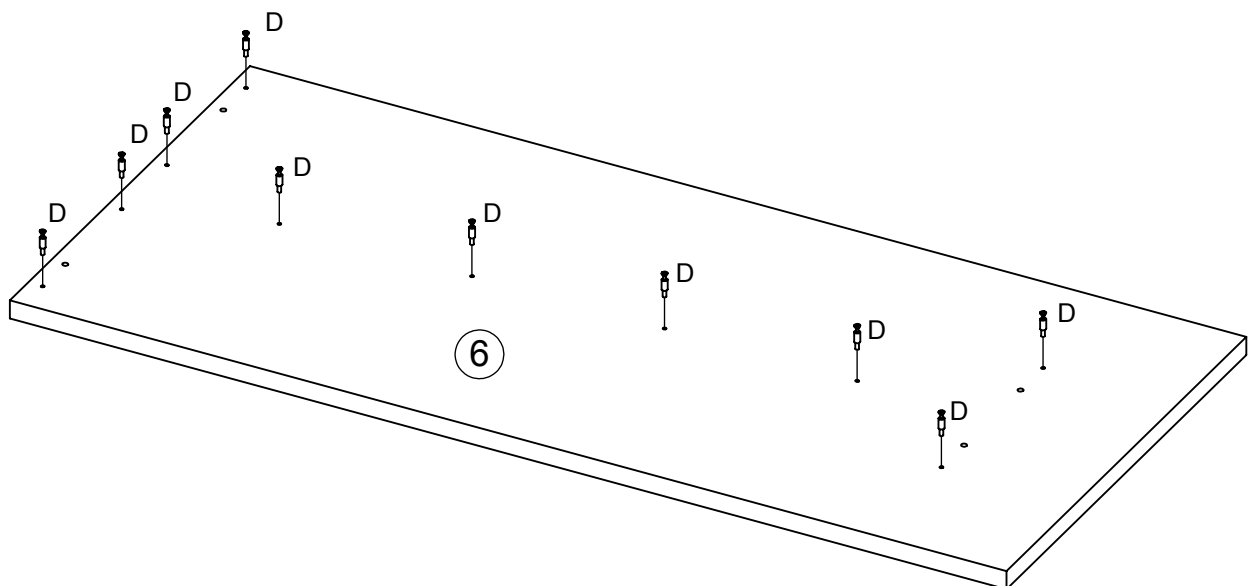
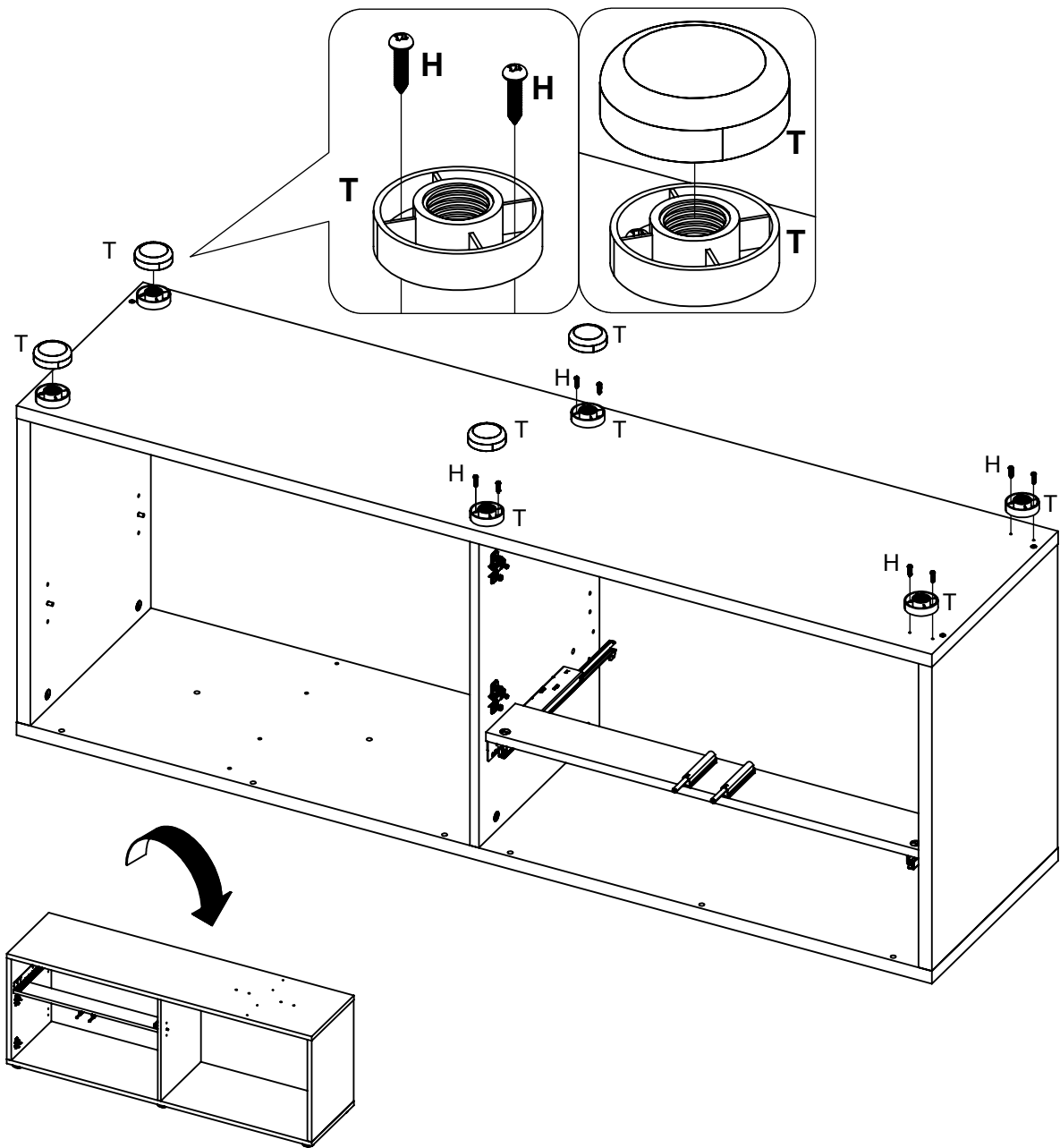


32

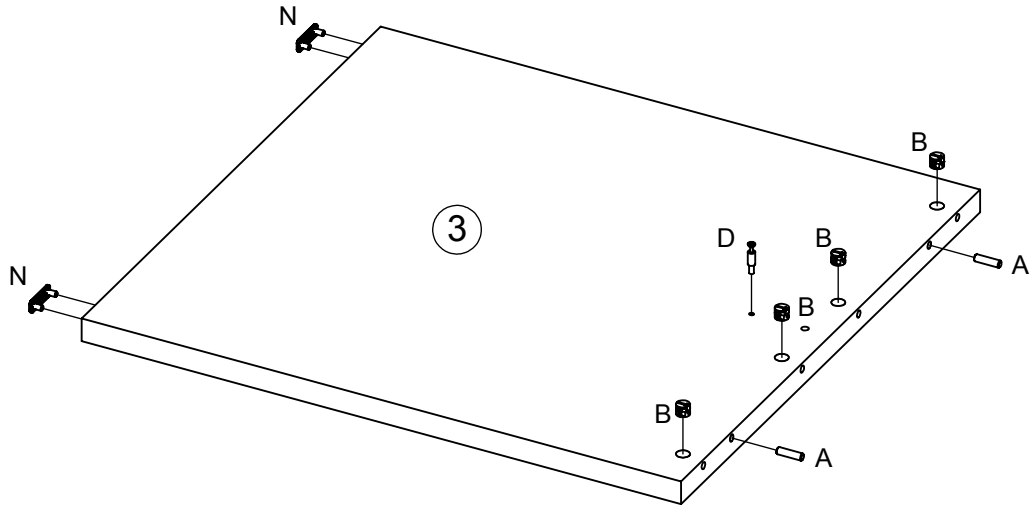




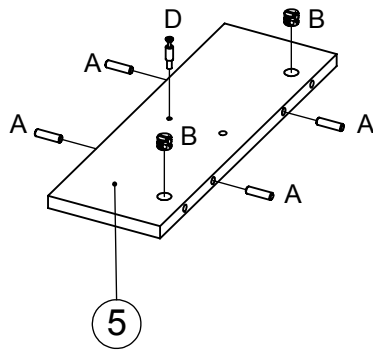




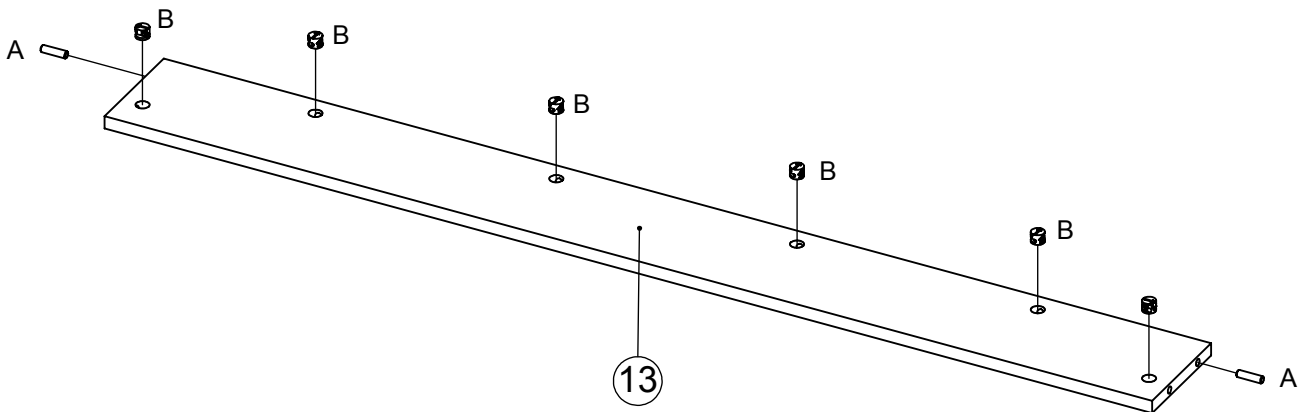
39

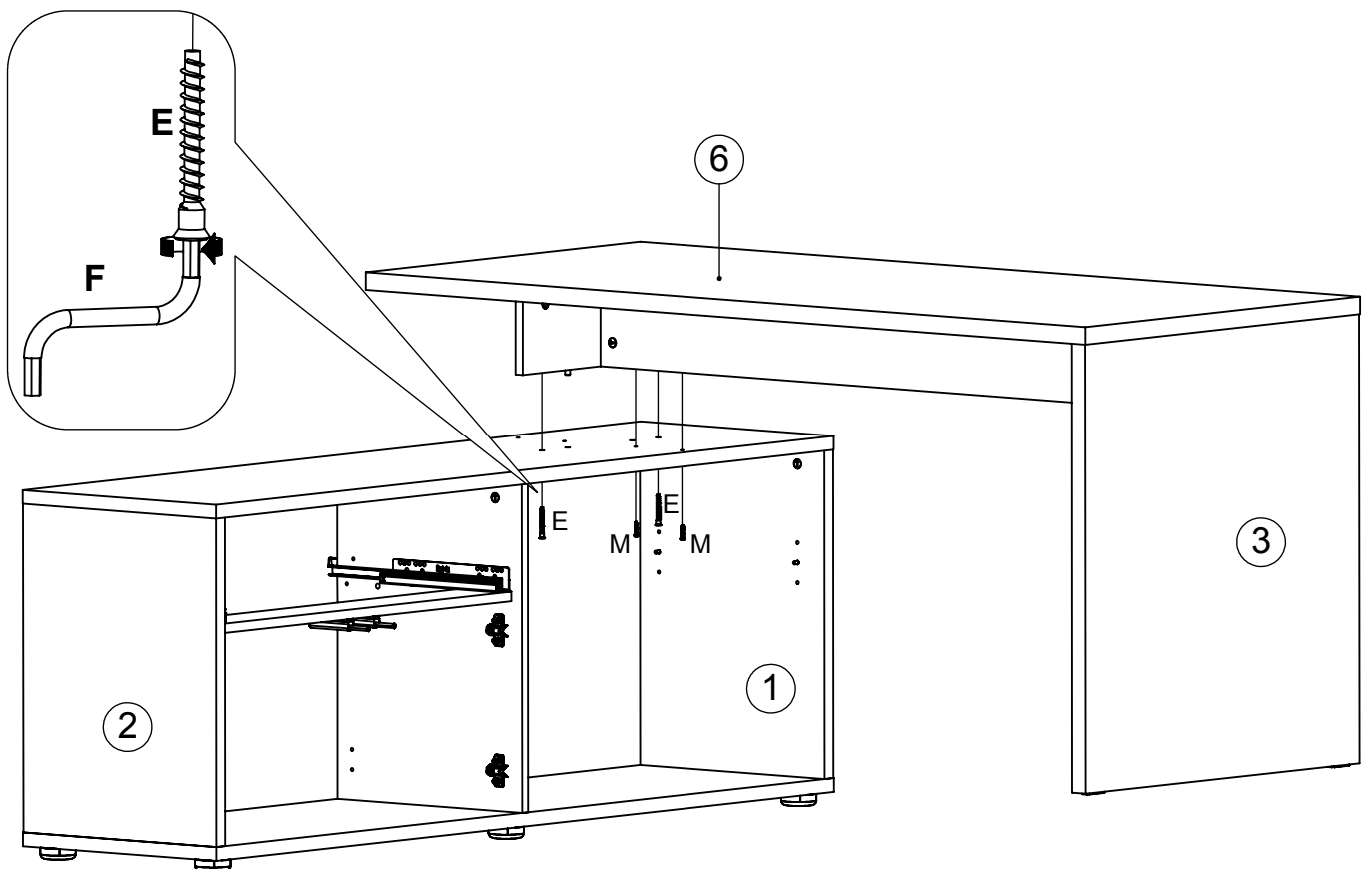
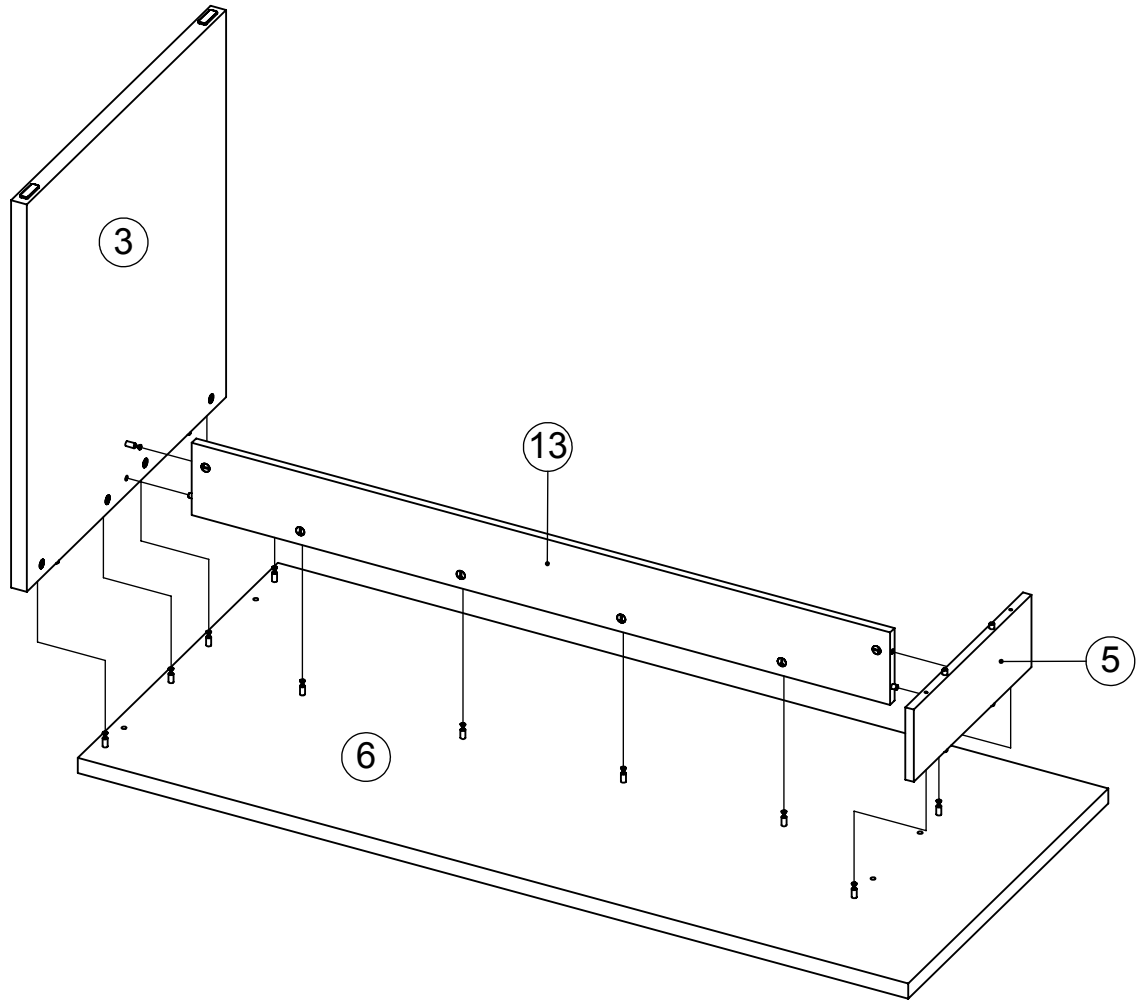


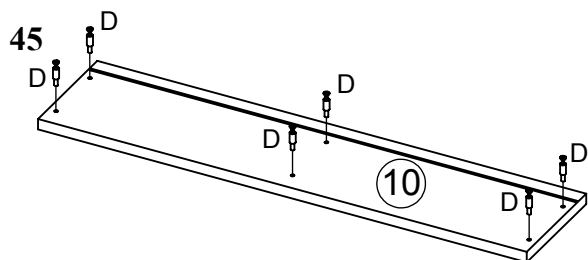
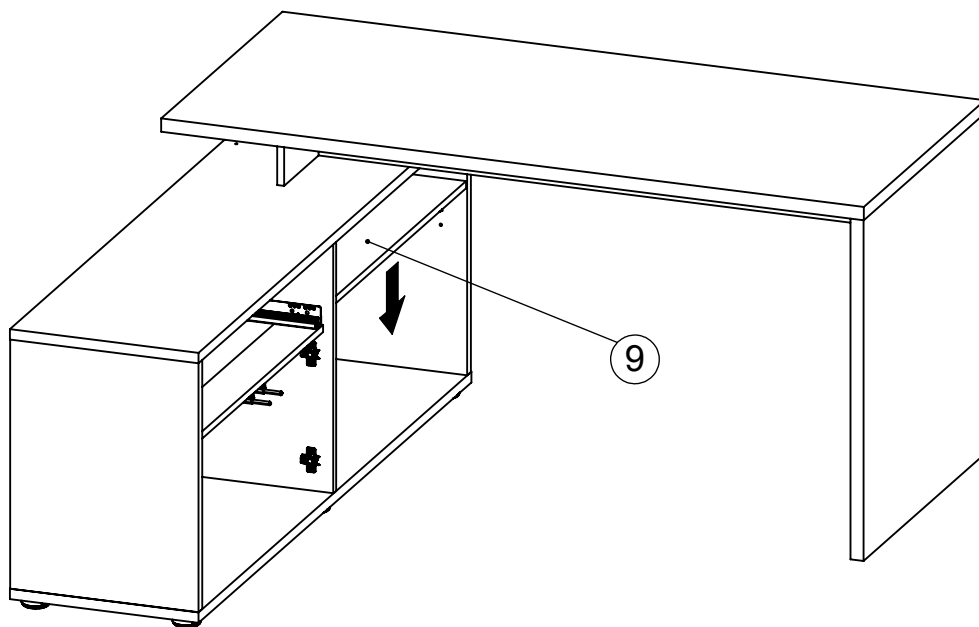
40



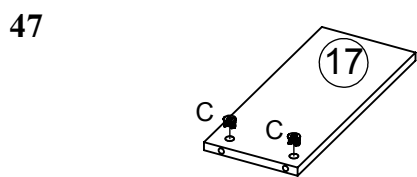
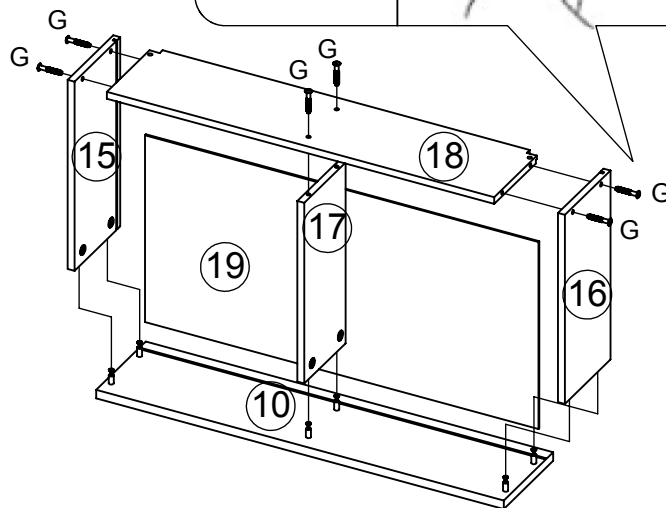
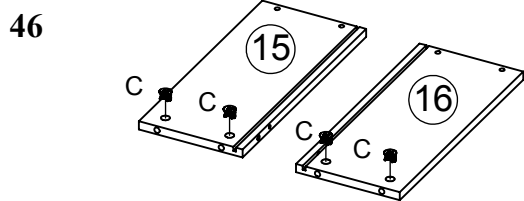
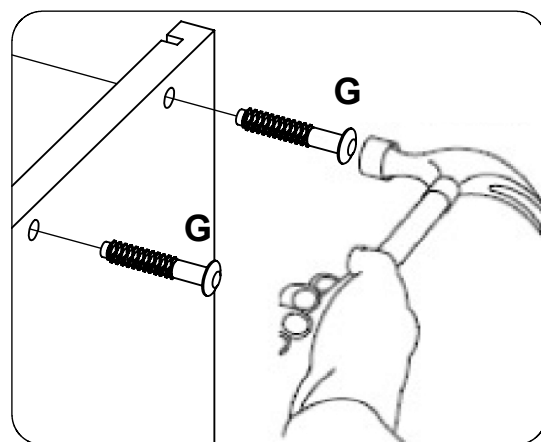
41







48



49

