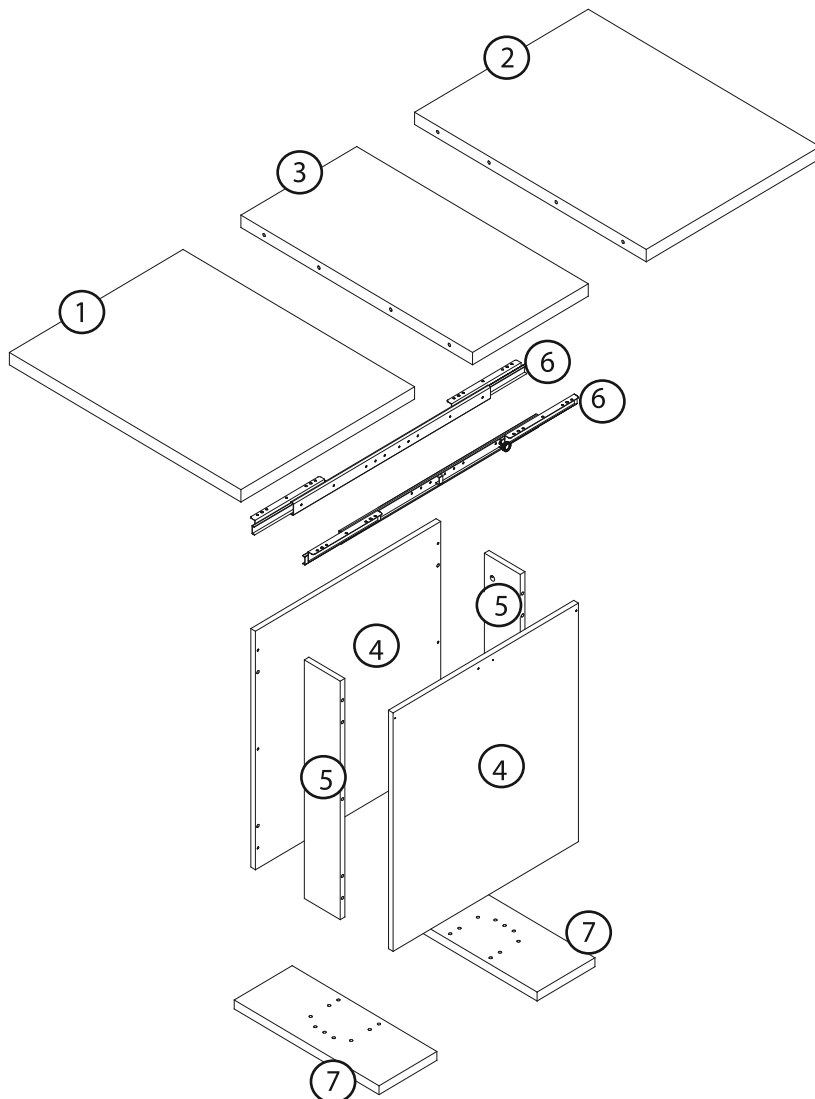
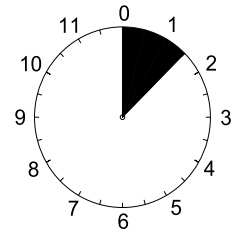
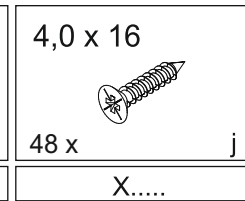
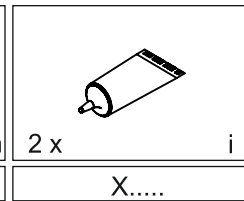
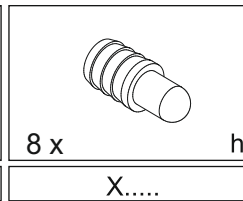
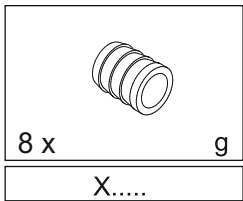
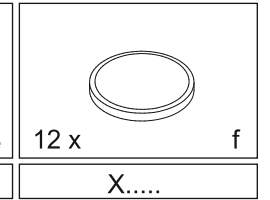
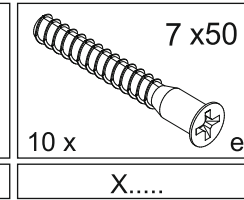
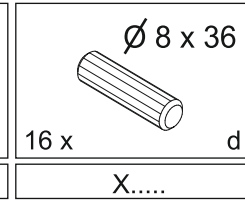
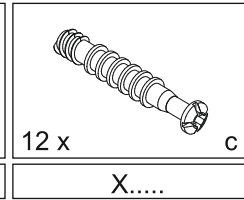
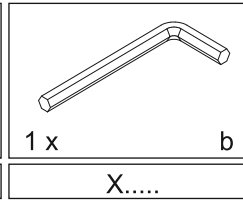
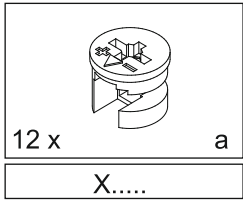
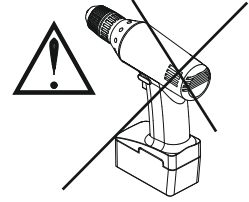
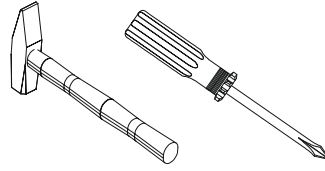
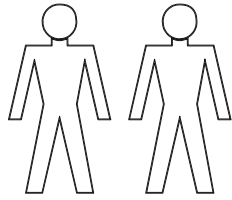
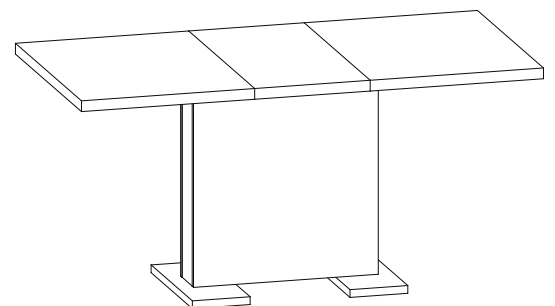
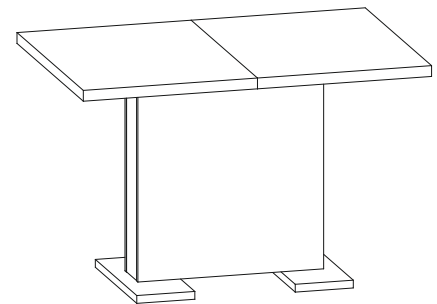


# 016/246 - 016/510

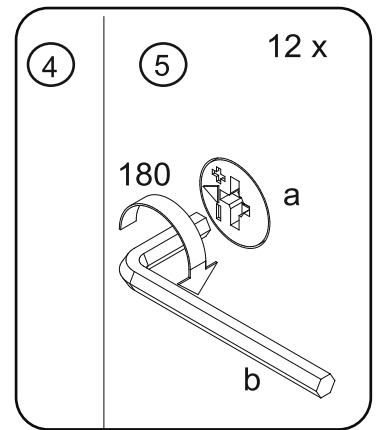
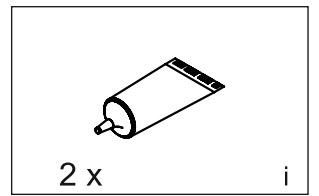
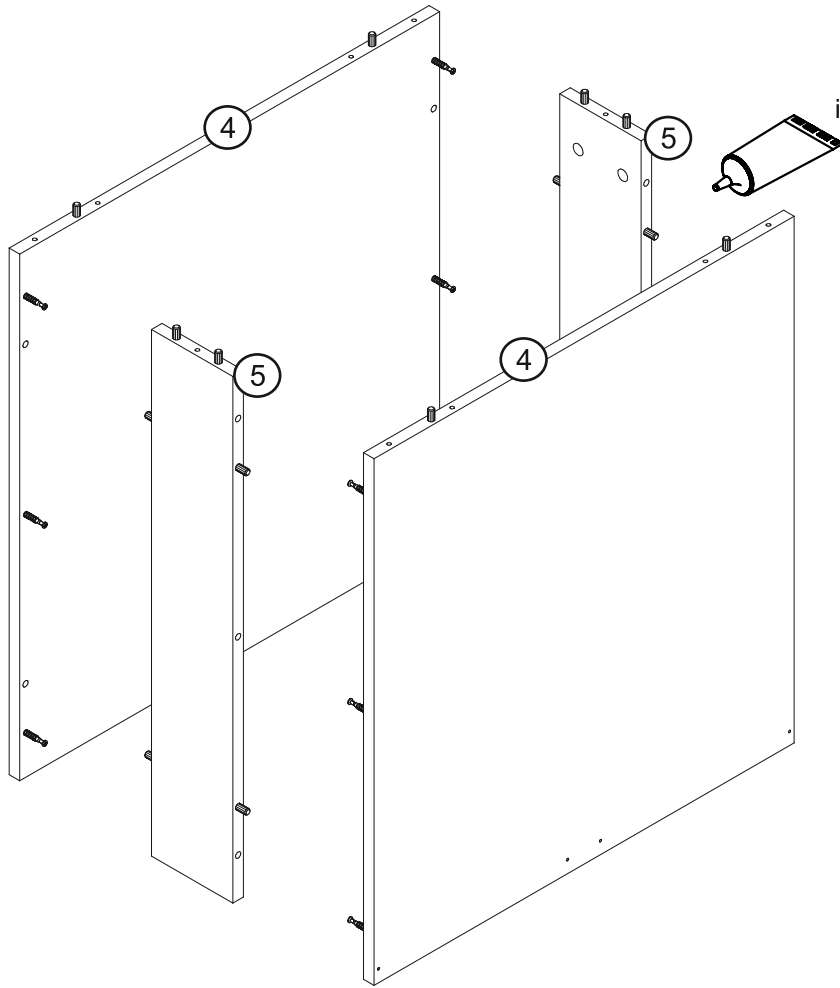


I	1	x1
I	2	x1
I	3	x1
II	4	x2
II	5	x2
I	6	x2
II	7	x2

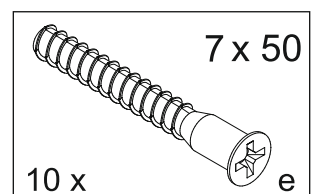
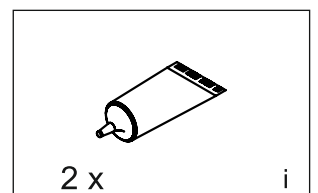
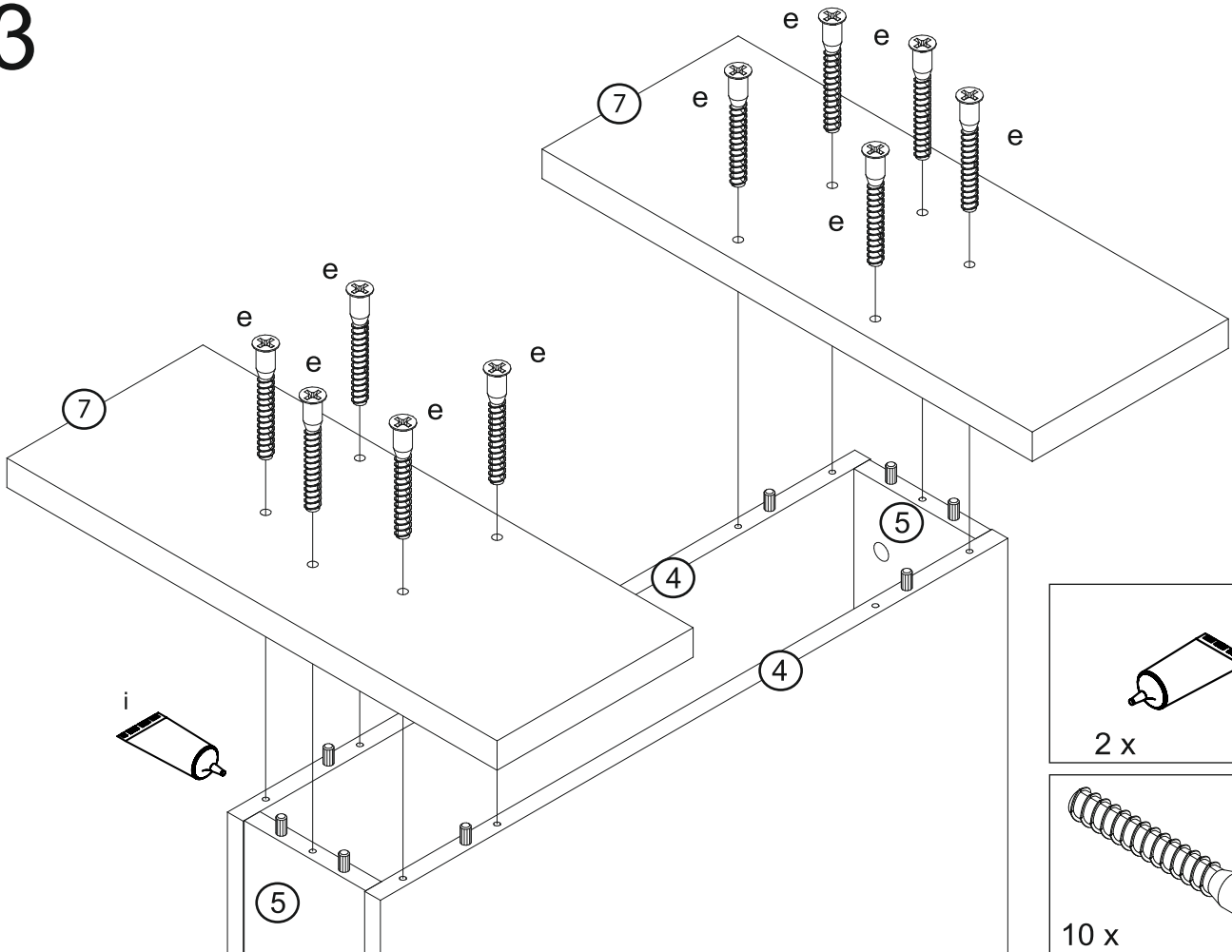




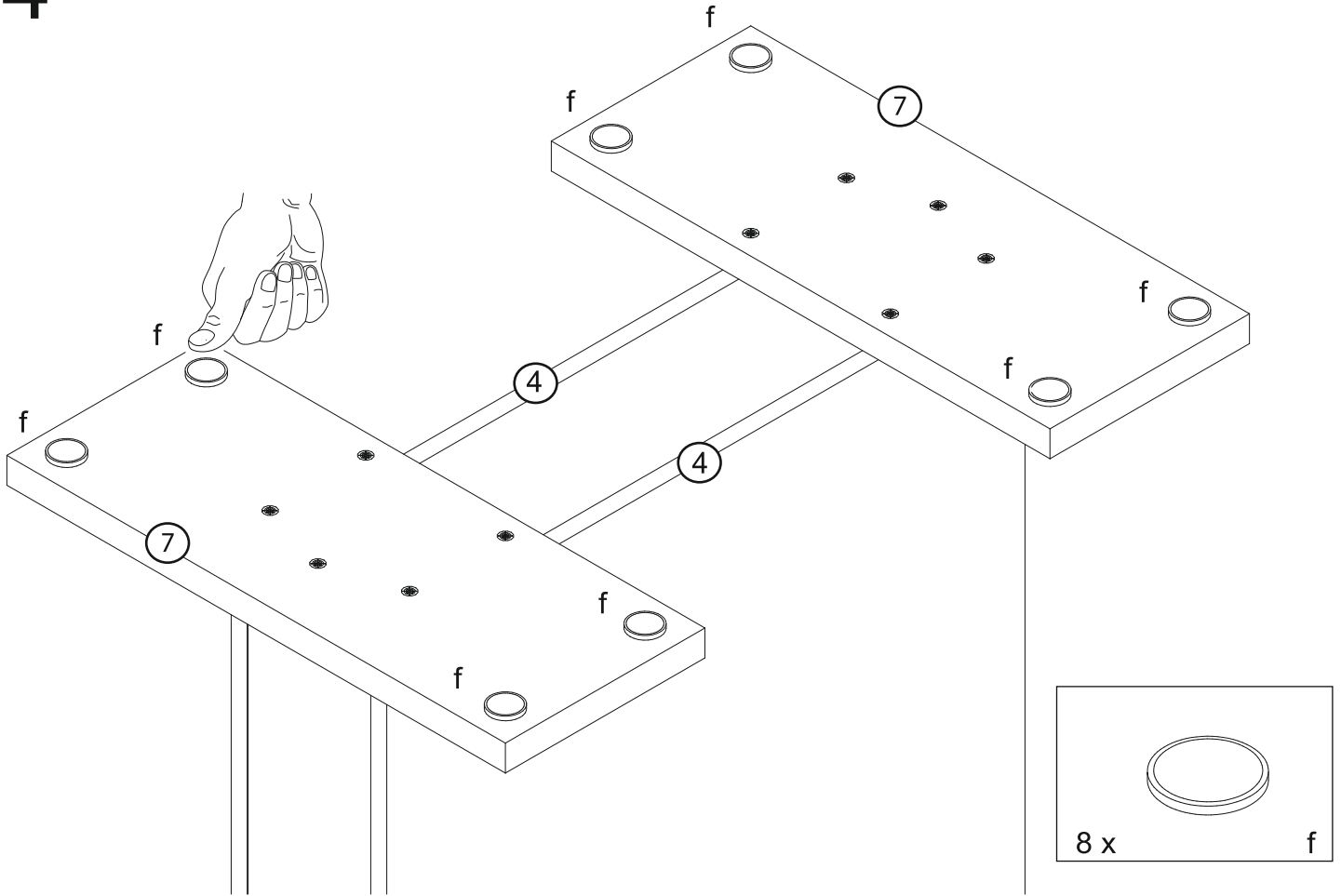
2



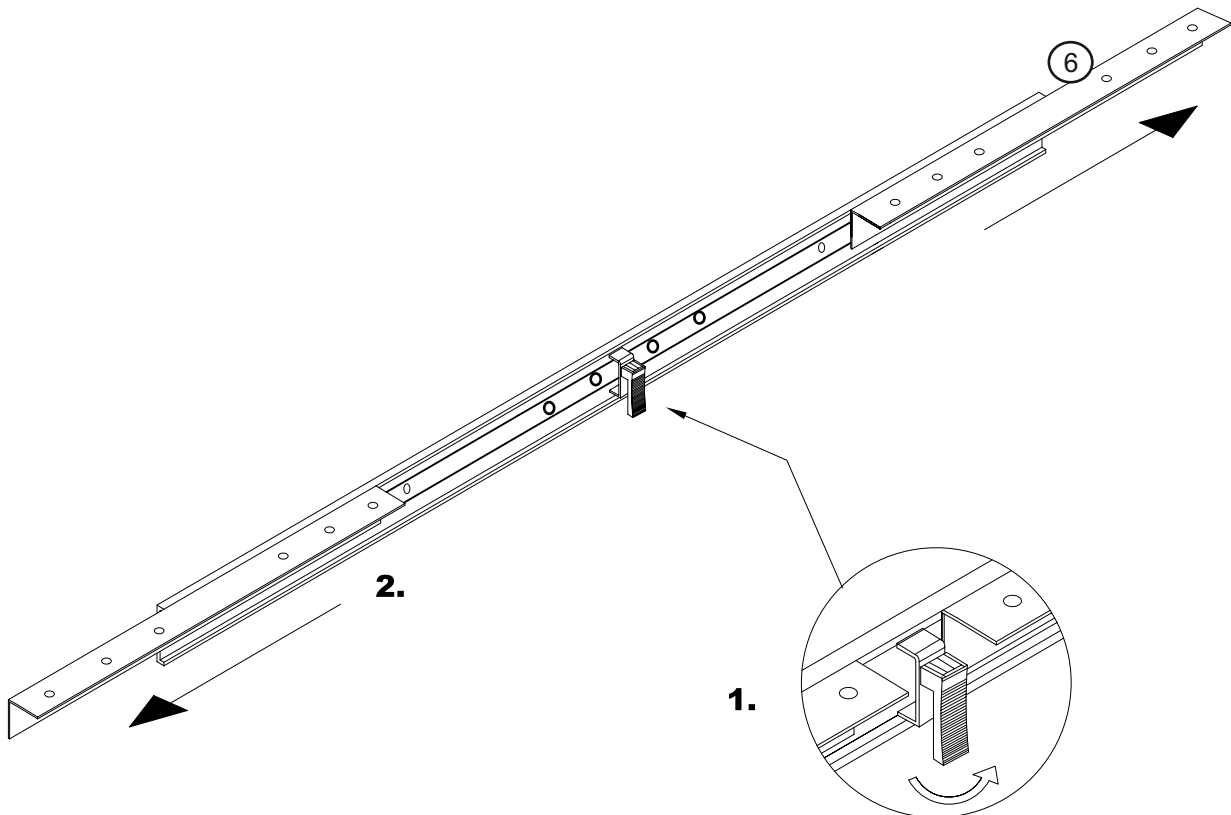
3

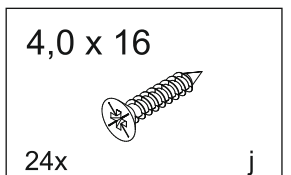
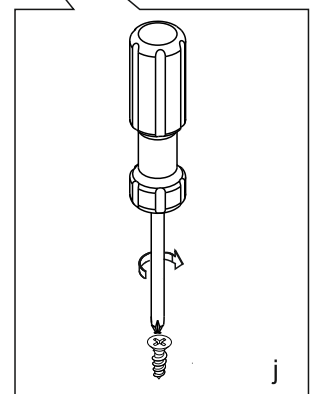
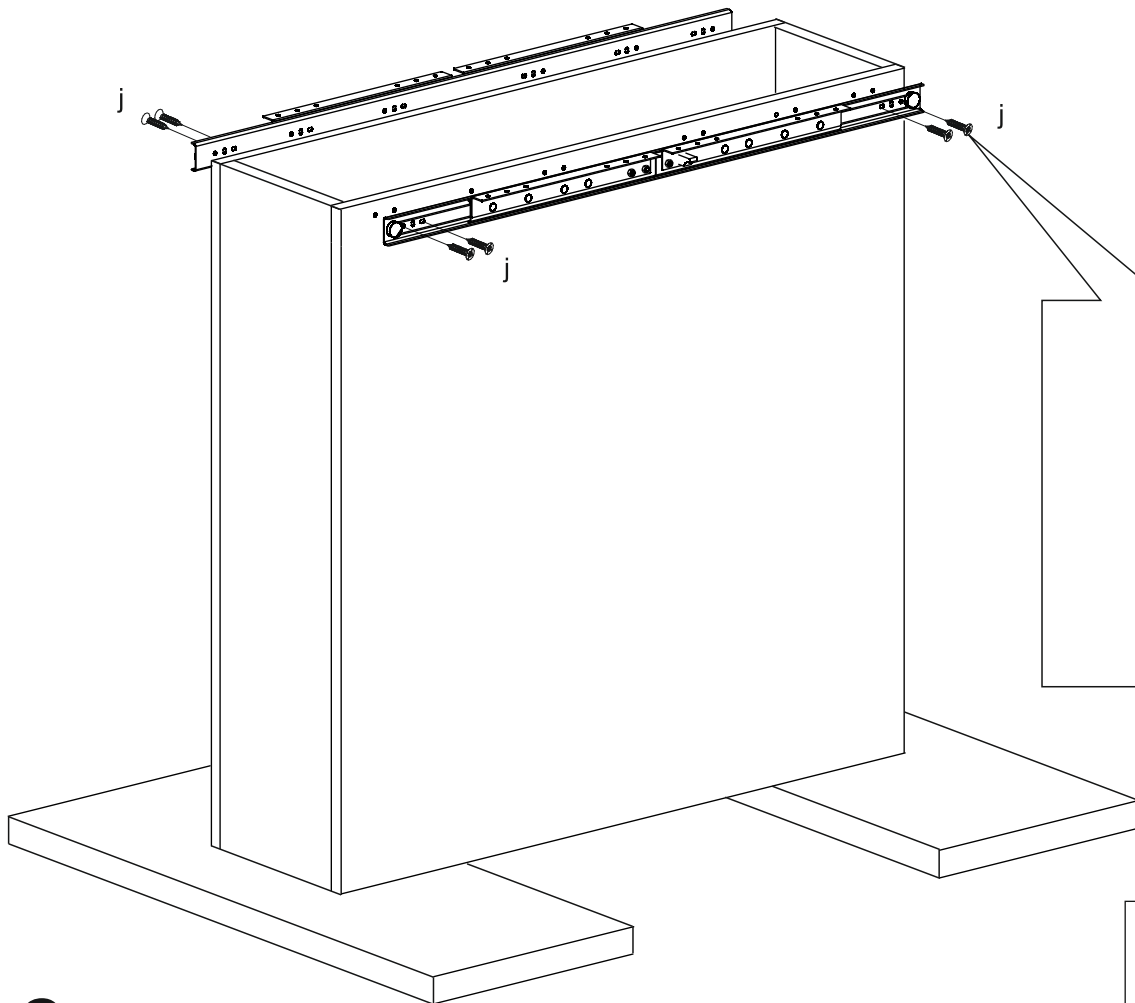
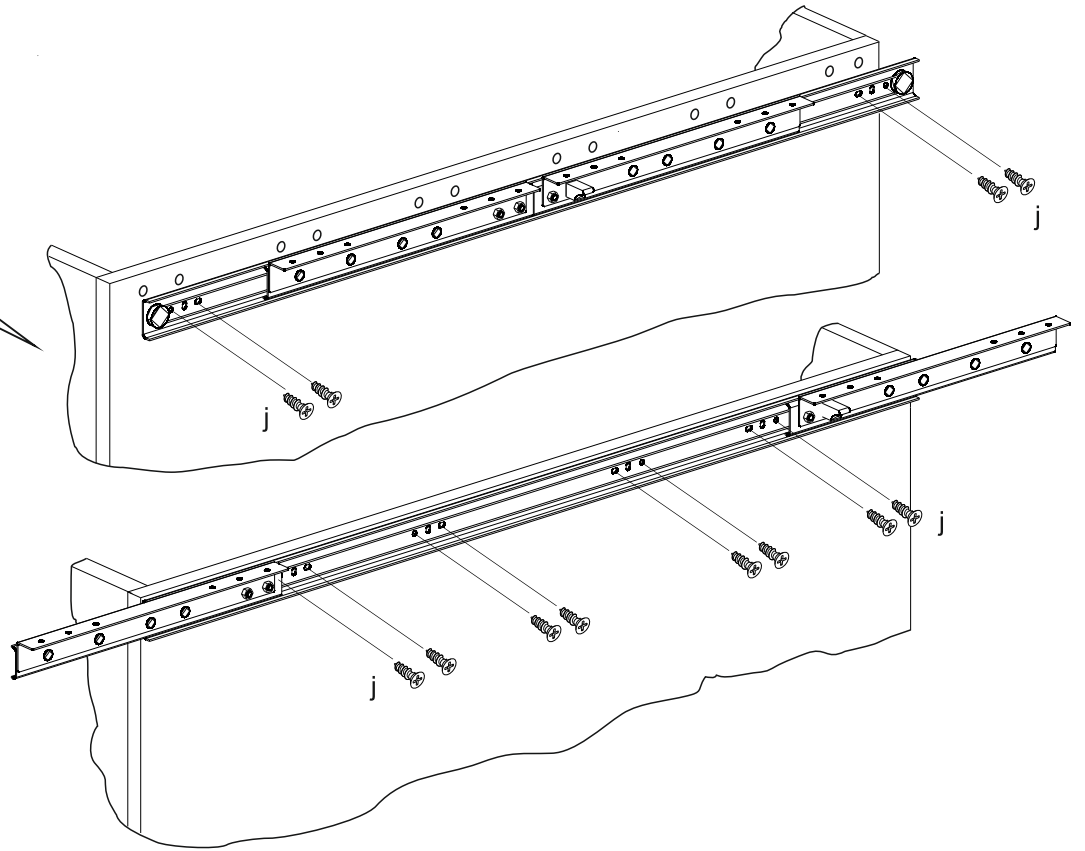
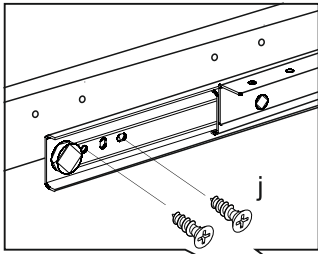


# 4



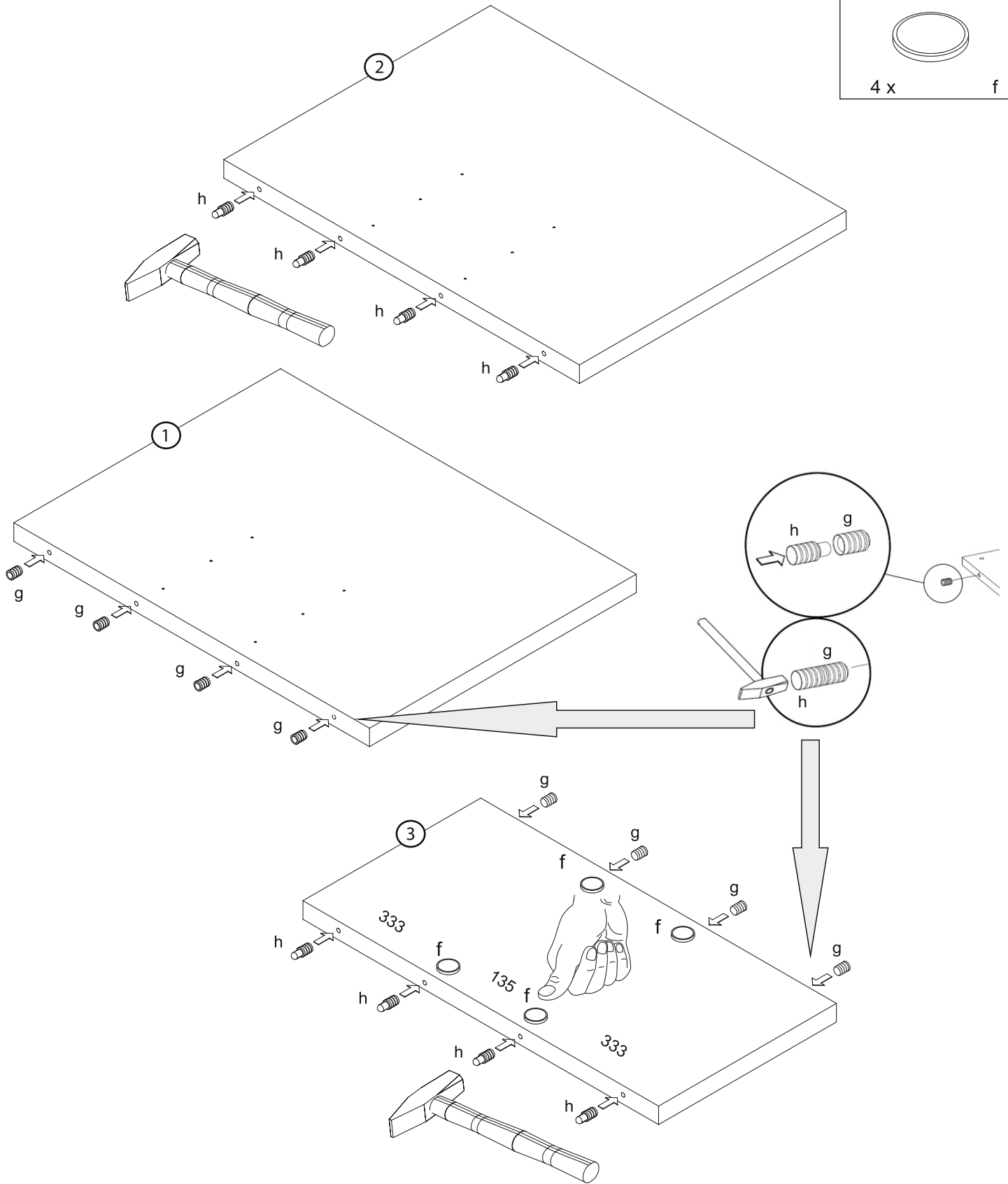
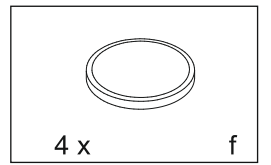
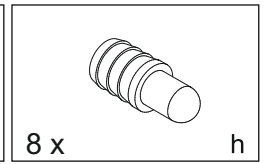
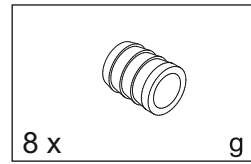
# 5





6

7



8

4,0 x 16  
24x j

