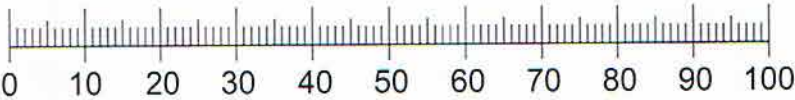
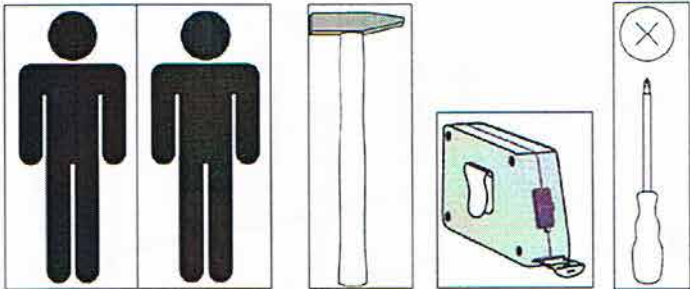
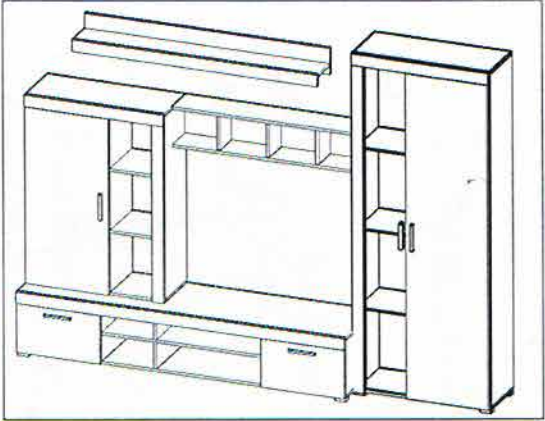
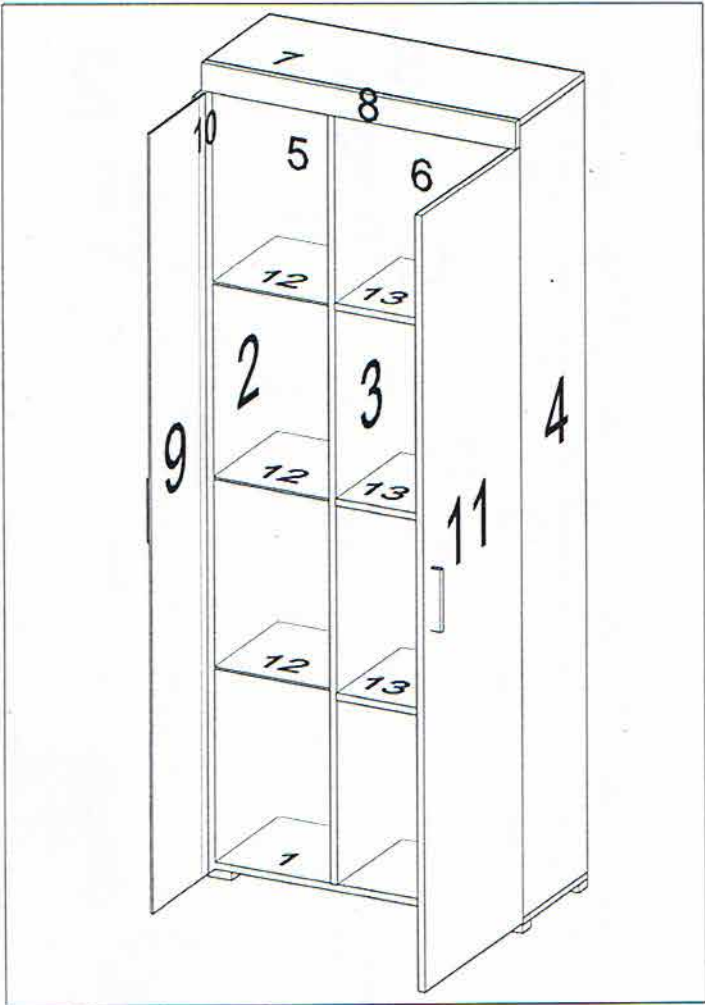


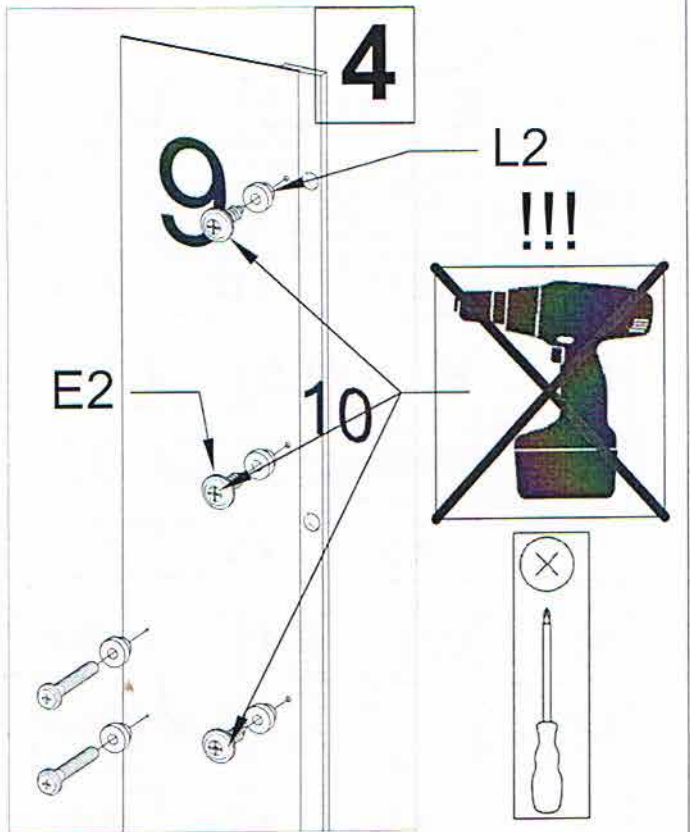
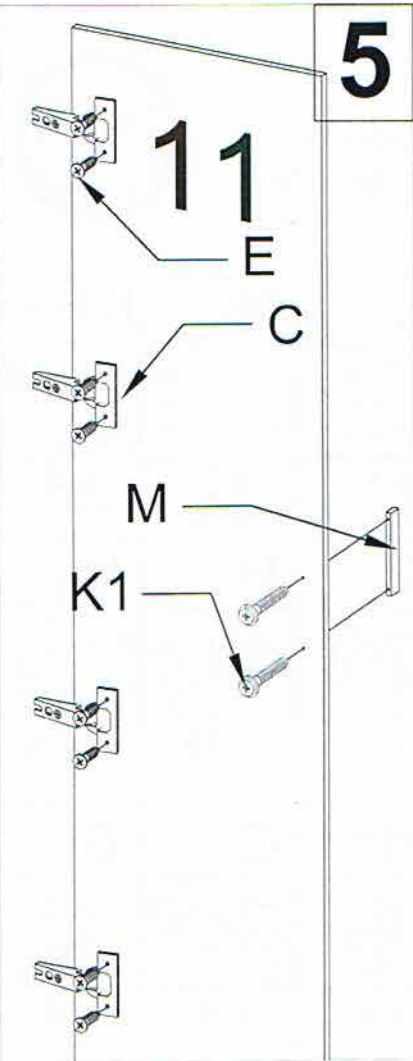
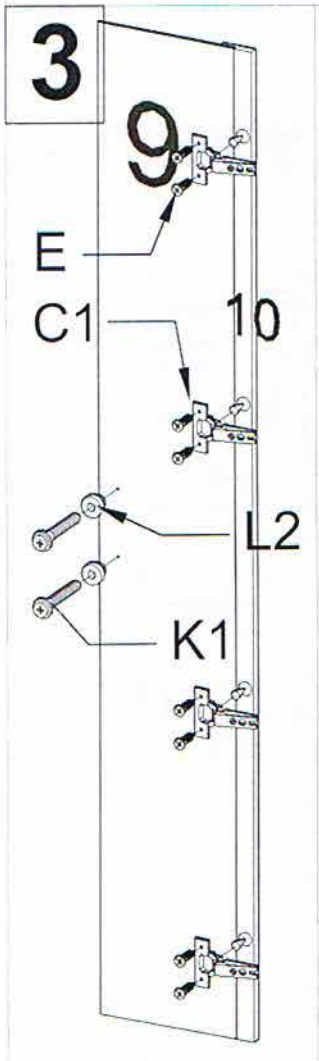
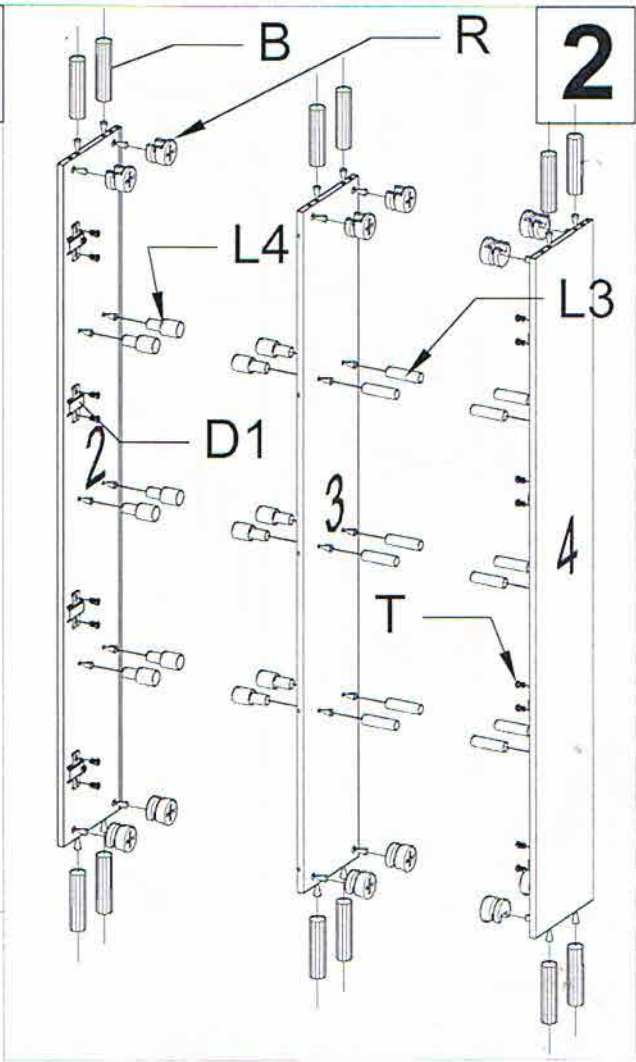
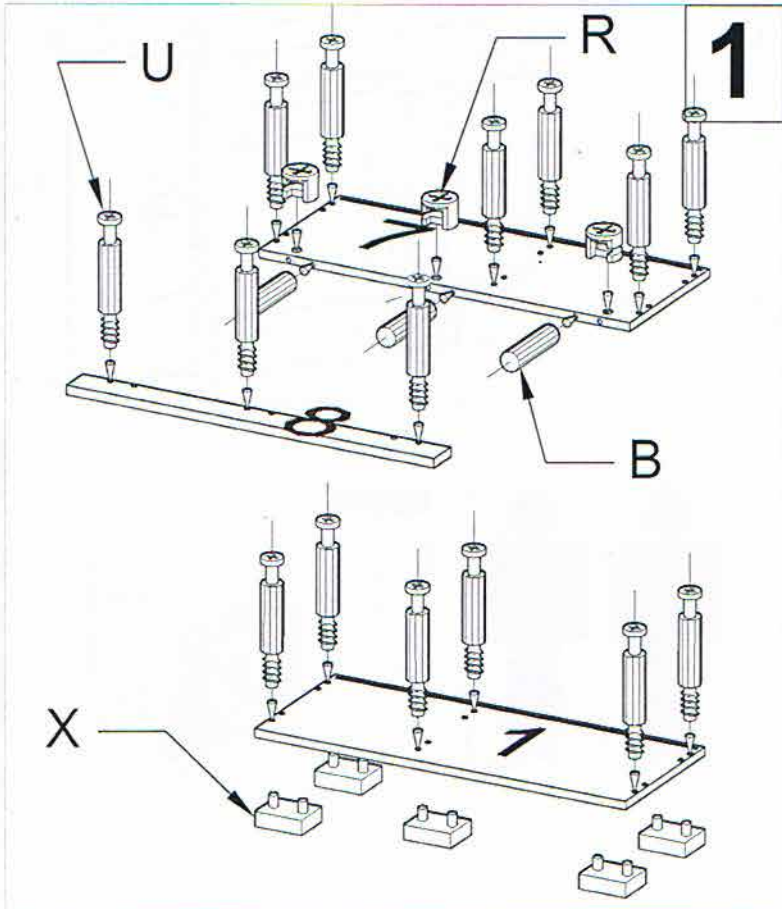
MODELL

TOM



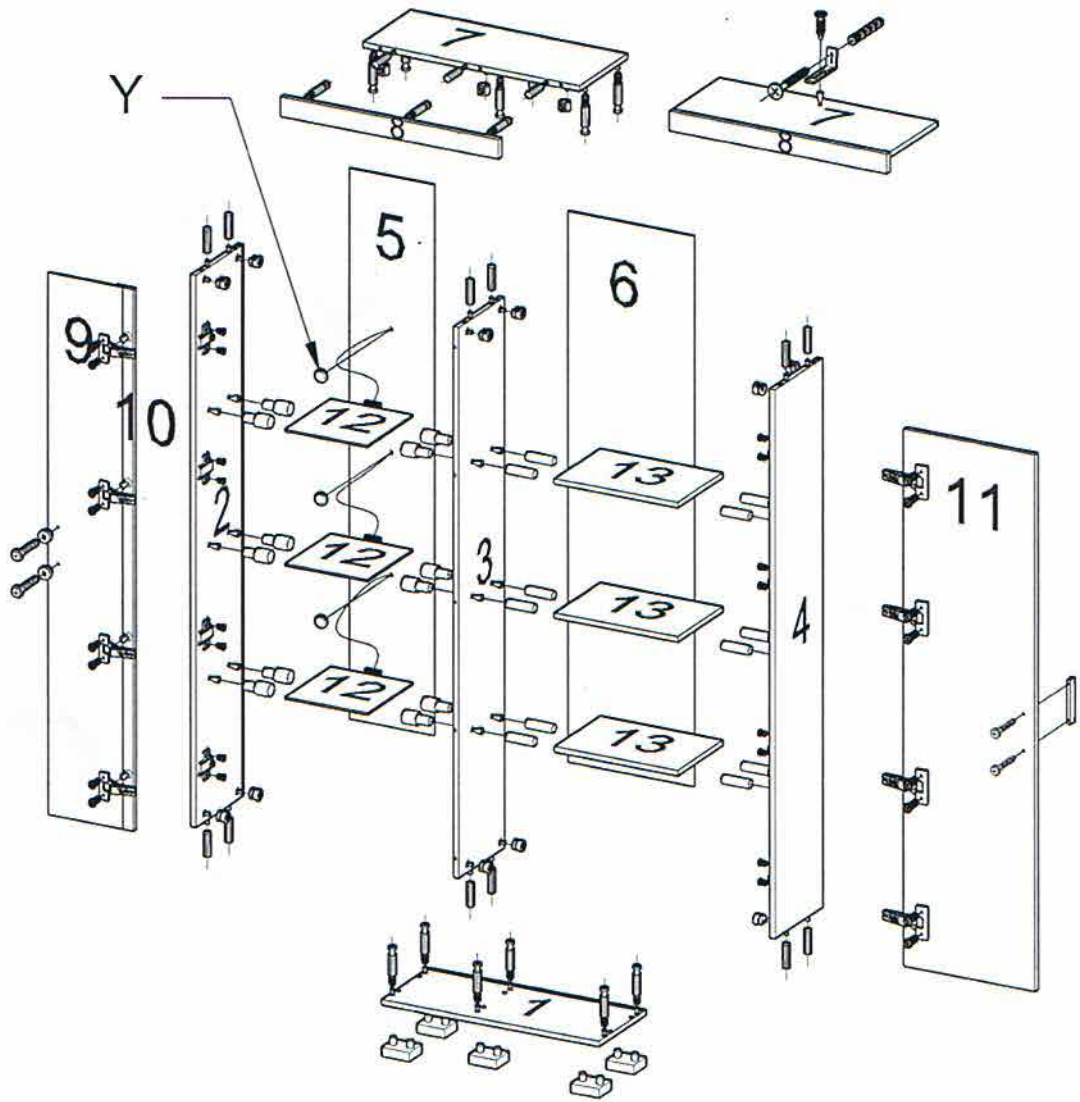
50min

T	E 4 X 13	L3	L4	X	M	K1 4 X 25	E2 4 X 16
x 8	x 17	x 12	x 12	x 5	x 2	x 4	x 5
P	K 3 X 20	L5	L1	L2	R	U	Y
x 12	x 6	x 5	x 6	x 7	x 15	x 15	x 3
B	W1	E1	C1 MINI	D1 MINI	C	D	
x 15	x 1	x 1	x 4	x 4	x 4	x 4	



MODELL TOM

6



7

