

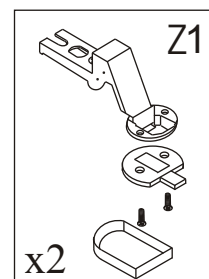
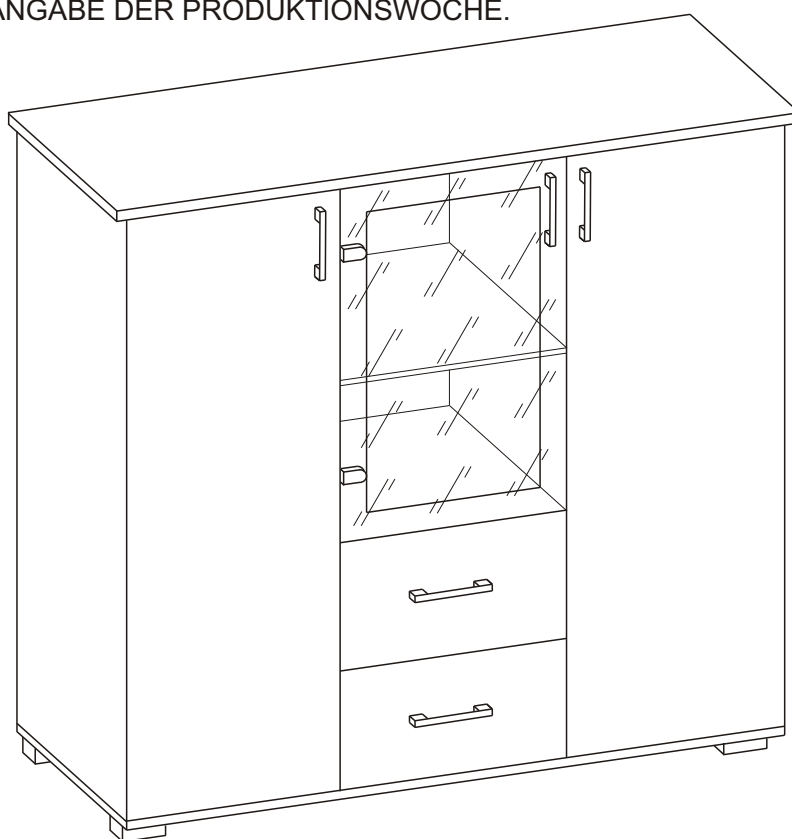
MONTAGEANLEITUNG / SERVICEKARTE

MONTAGEANLEITUNG SOLLTE NICHT ALS TECHNISCHE DOKUMENTATION BETRACHTET WERDEN. AUFBAUANDEUNGEN VOM PRODUZENTEN VORBEHALTEN

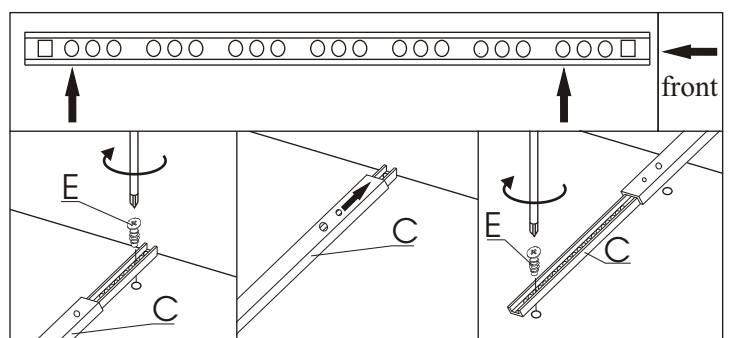
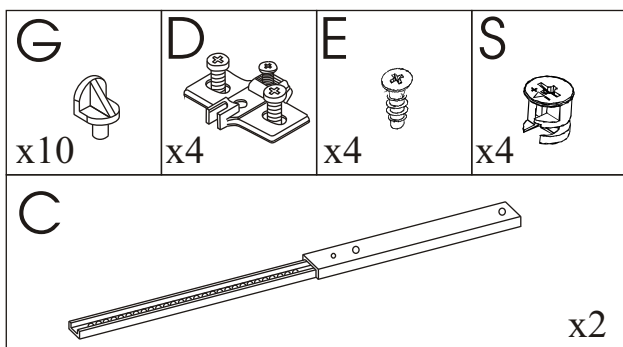
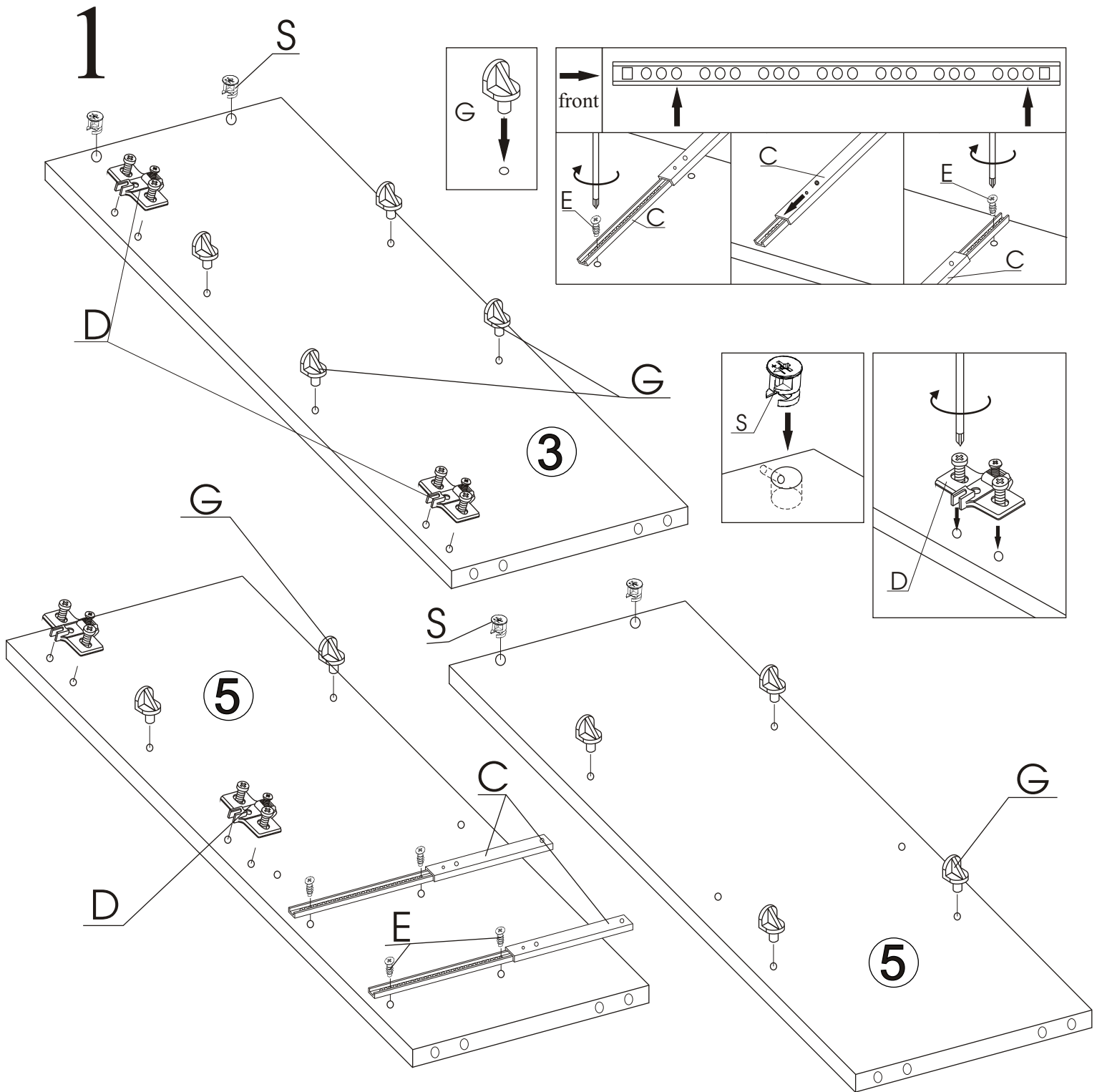
SEHR GEEHTER KUNDE, SOLLTE EIN TEIL FAHLEN ODER BESCHADIGT SEIN, KREUZEN SIE BITTE DIESES DEUTLICH AUF DER SERVICEKARD AN UND SCHICKEN SIE UNS DIE SERVICEKARD ZURUCK.

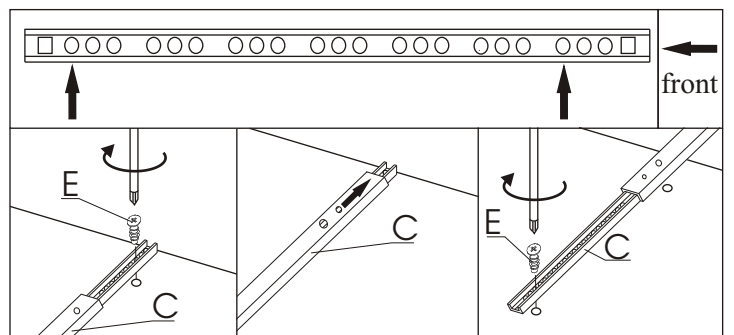
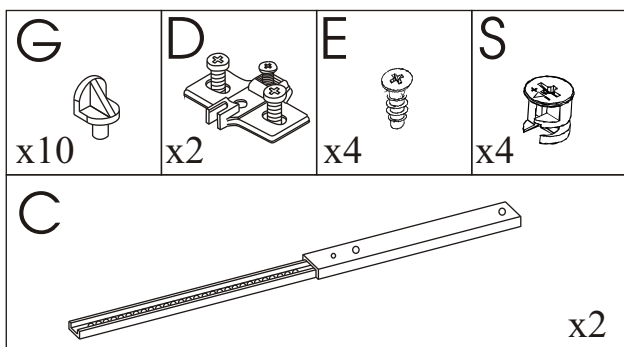
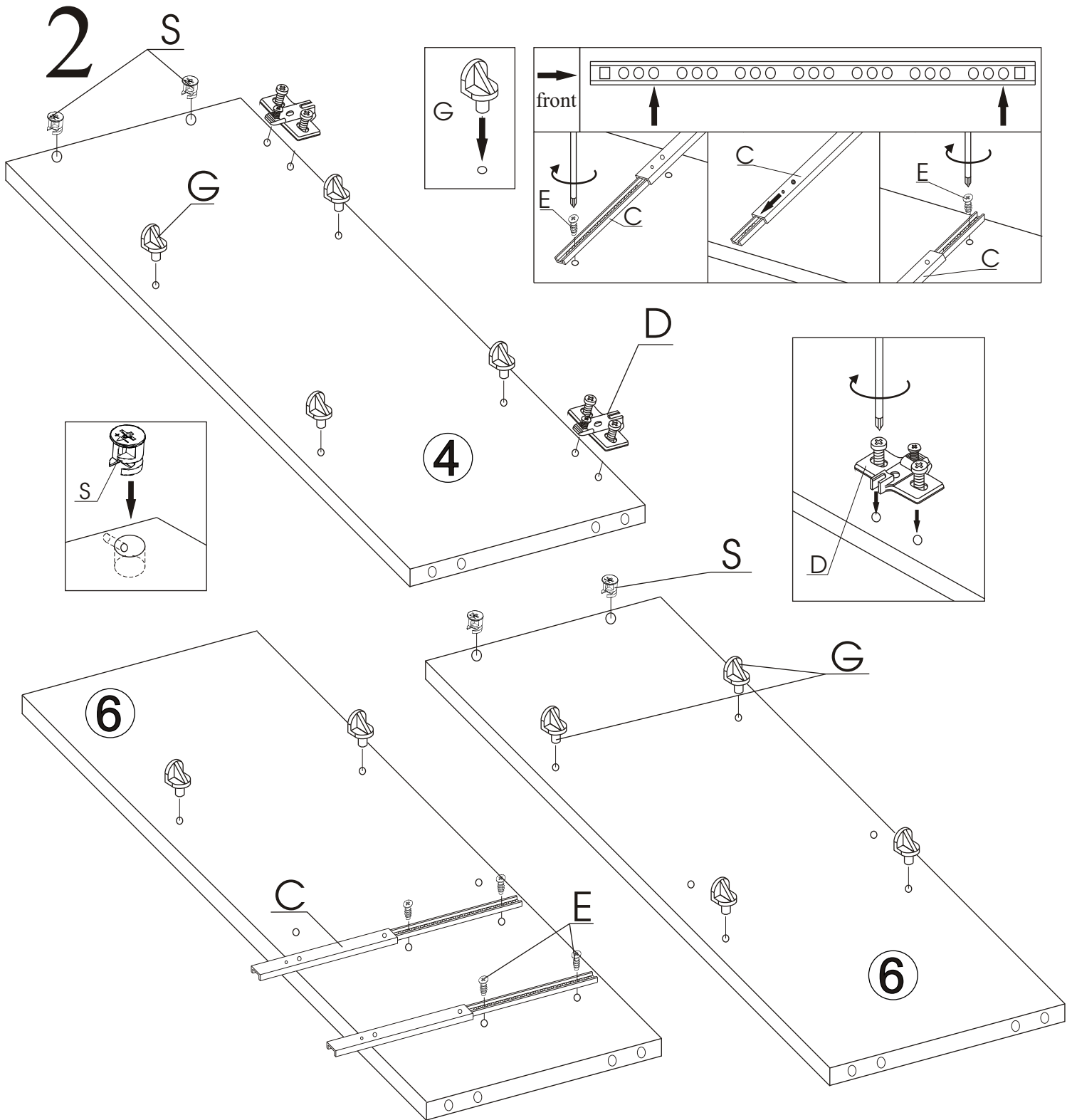
DEN KLEBER BENUTZEN SIE NUR ZUM VERLEIMEN DER SCHUBLADEN.

UM DIE EVENTUELLEN REKLAS RICHTING ZU ERLEDIGEN, BITTEN WIR UM EINE KOPIE DES AUFKLEBERS VON DER WARE, ODER UM ANGABE DER PRODUKTIONSWOCHE.

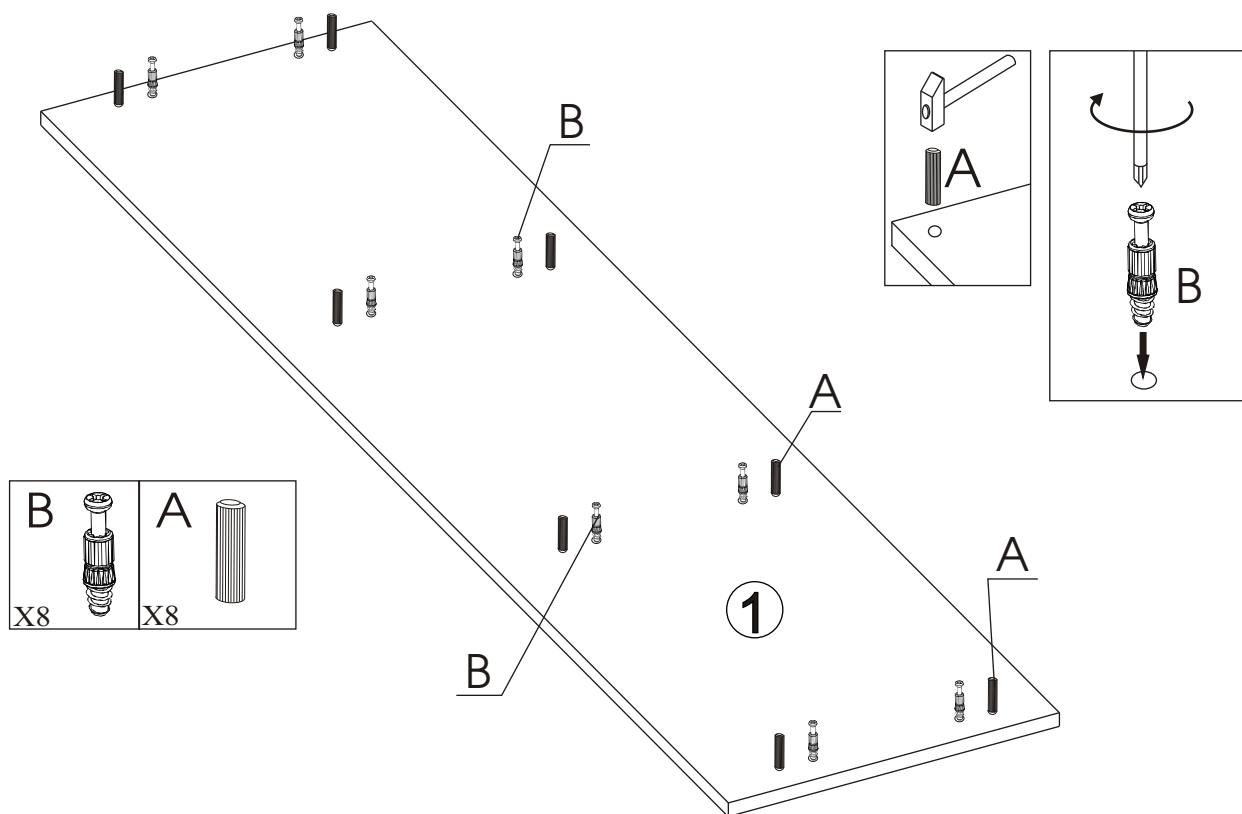


N x4	R x1	Y 3x16 x10	L x10	Z1 x2				
G x20	D x6	E x4	S x15	B x15	A x36	K x5	U x80	S1 x14
C x2	O GLUE x1	W x16	P M4x12 x4	J 4x13 x8	H x4	W1 x16		

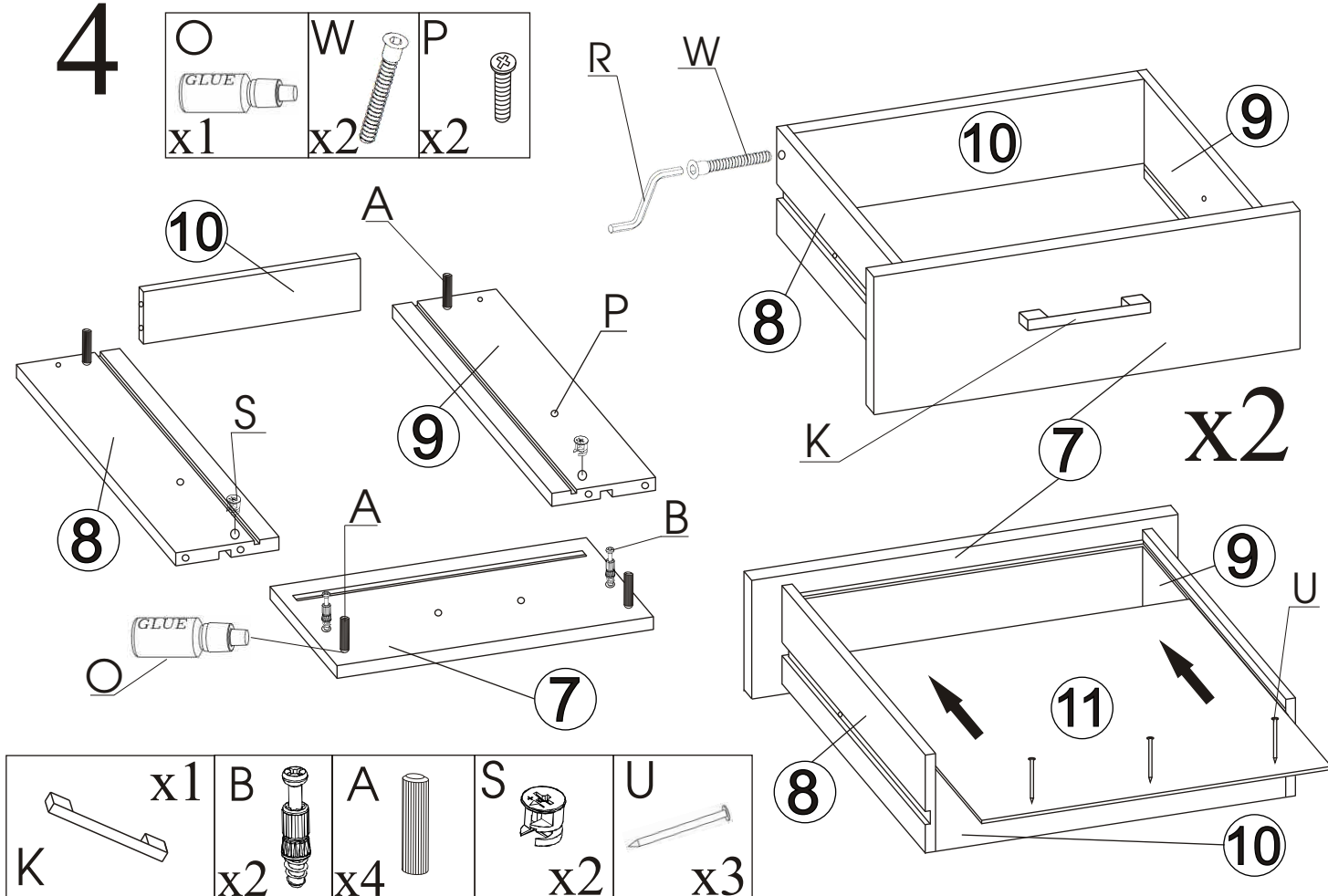


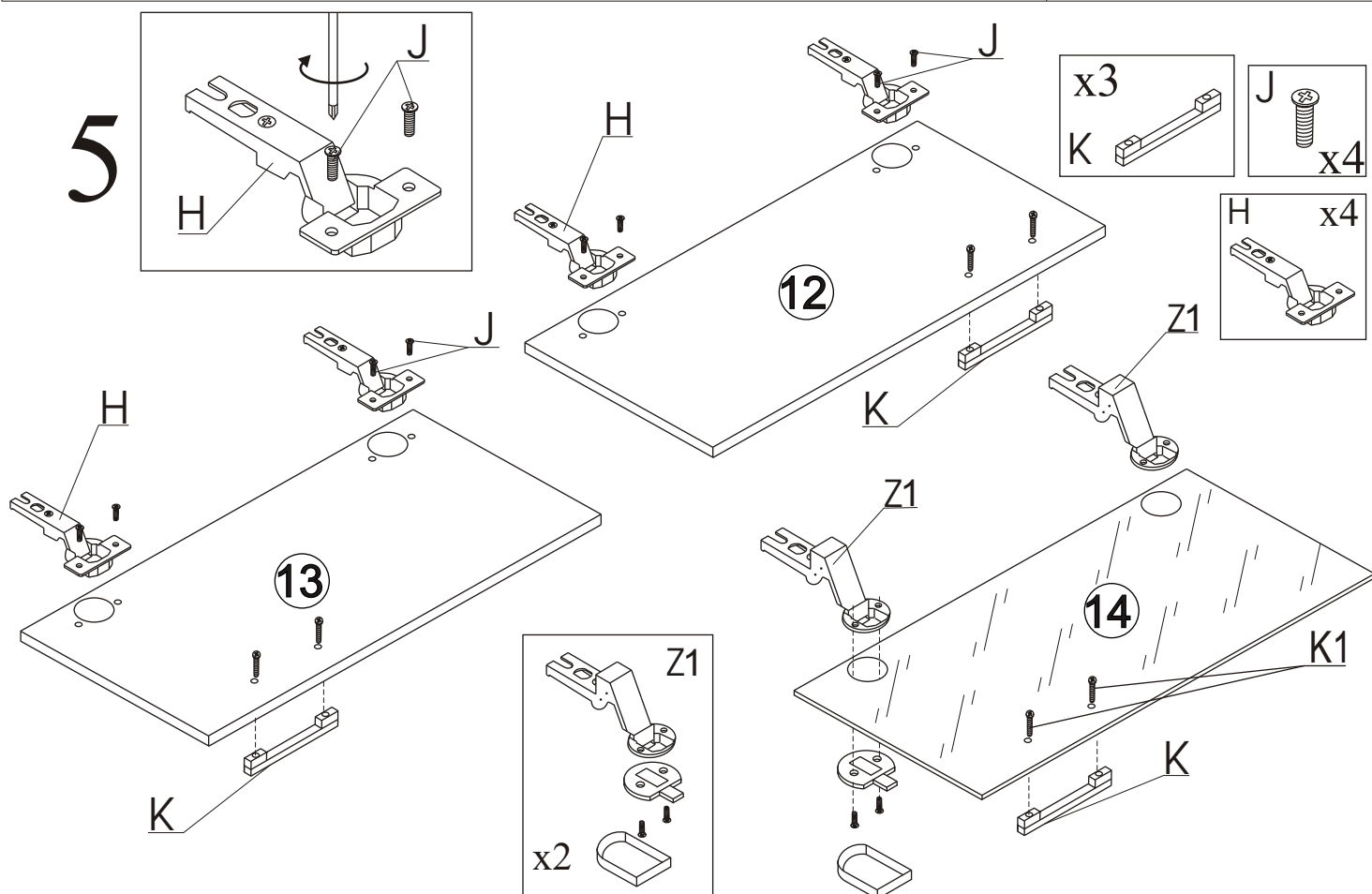


3

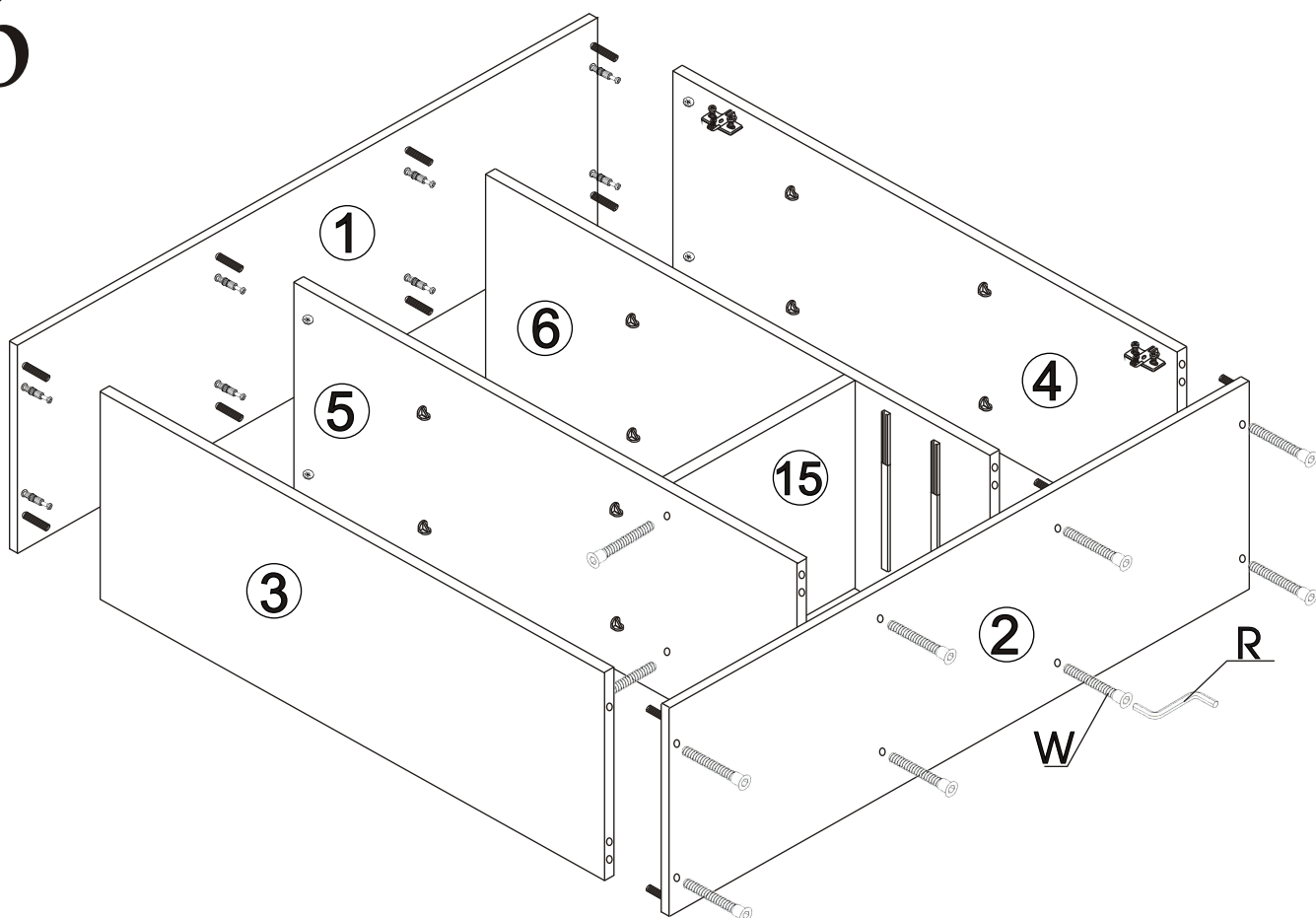


4

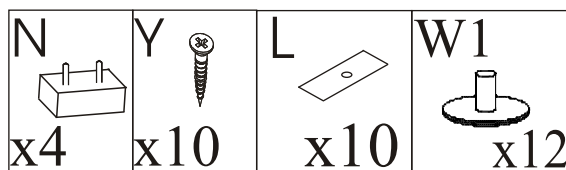
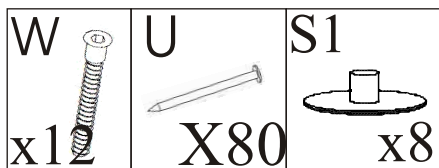
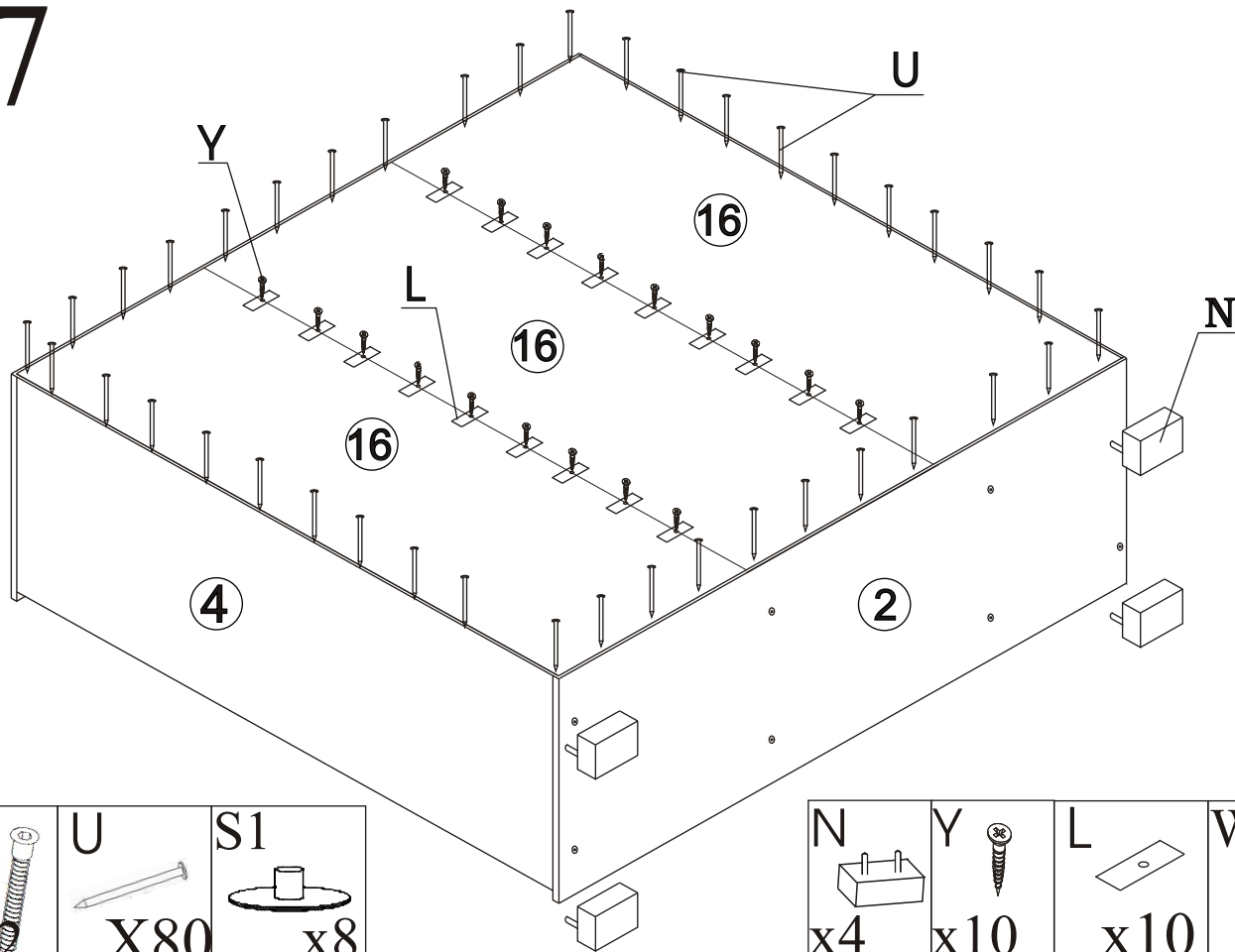




6



7



8

