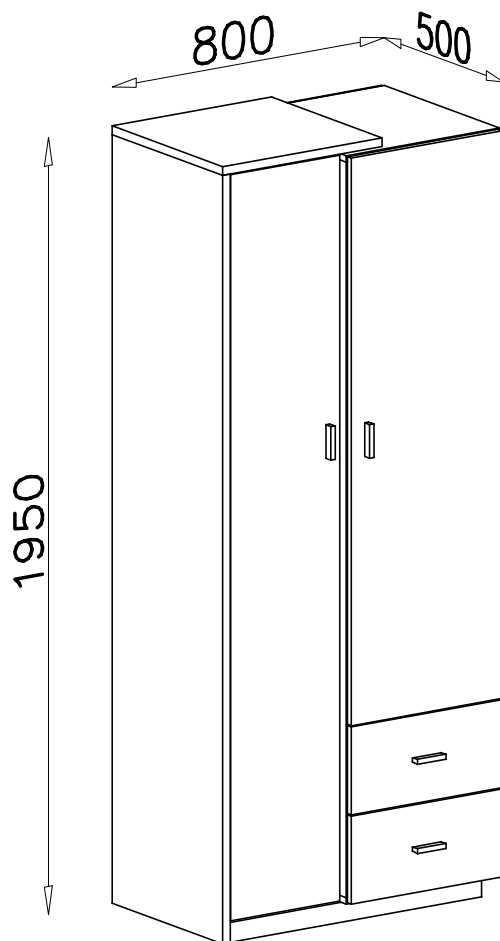
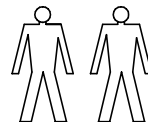
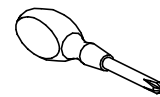
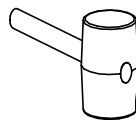
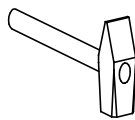
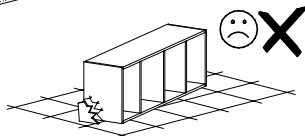
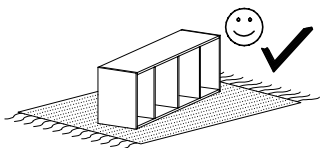

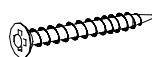

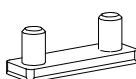

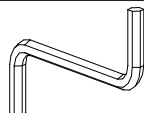
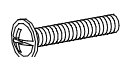
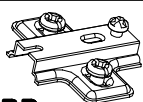
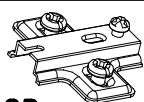



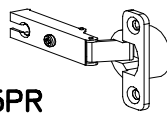
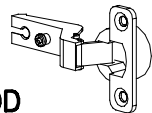



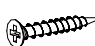

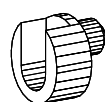


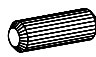
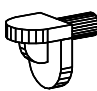
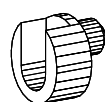


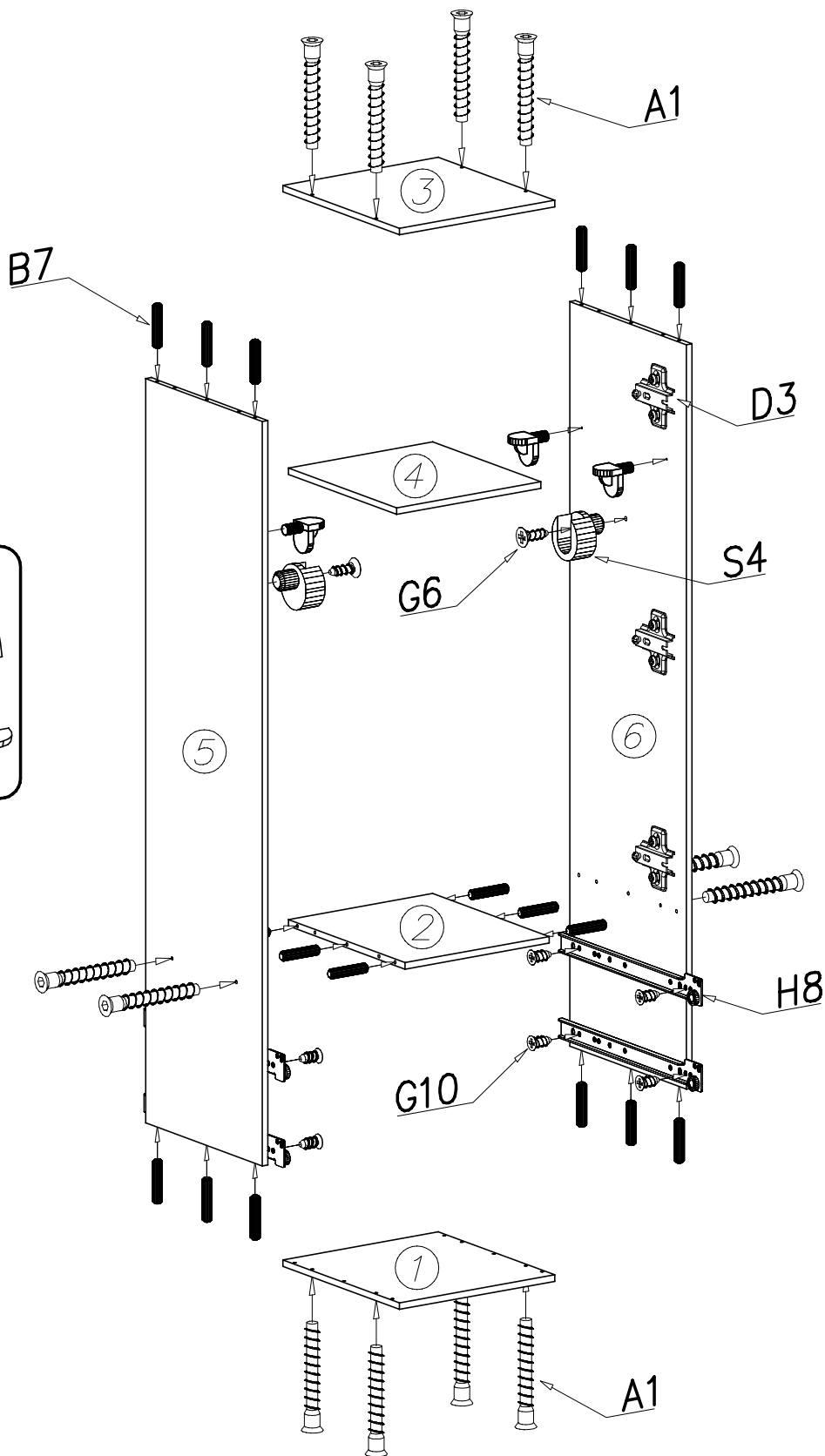
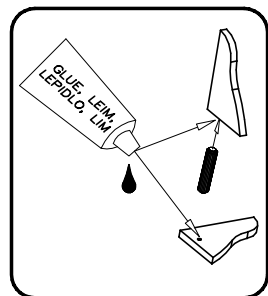
ETNA

ET 1

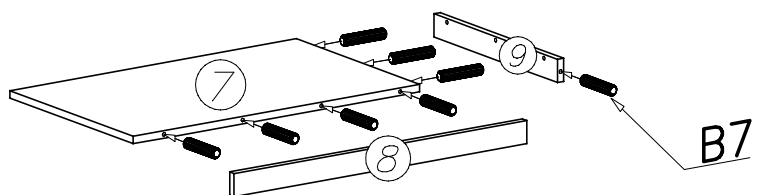


A5  ø7x60 x4	G23  4x40 x1	P29  x1	P3  x6	H8  400mm x2
W2  x1	N14  M4x22 x8	D3  PZ35PR x3	D4  PZ350D x3	E34  x4
S2  x13	W1  GLUE, LEIM, LEPIDLO, LIM x3	C3  Z35PR x3	C4  Z350D x3	G10  6x13 x8
S5  408mm x1	G4  4x16 x24	G2  3x20 x60	G6  3x13 x2	S4  x2
A1  ø7x50 x14	B7  ø8x30 x49	B8  ø8x20 x6	F1  x20	S4  x2

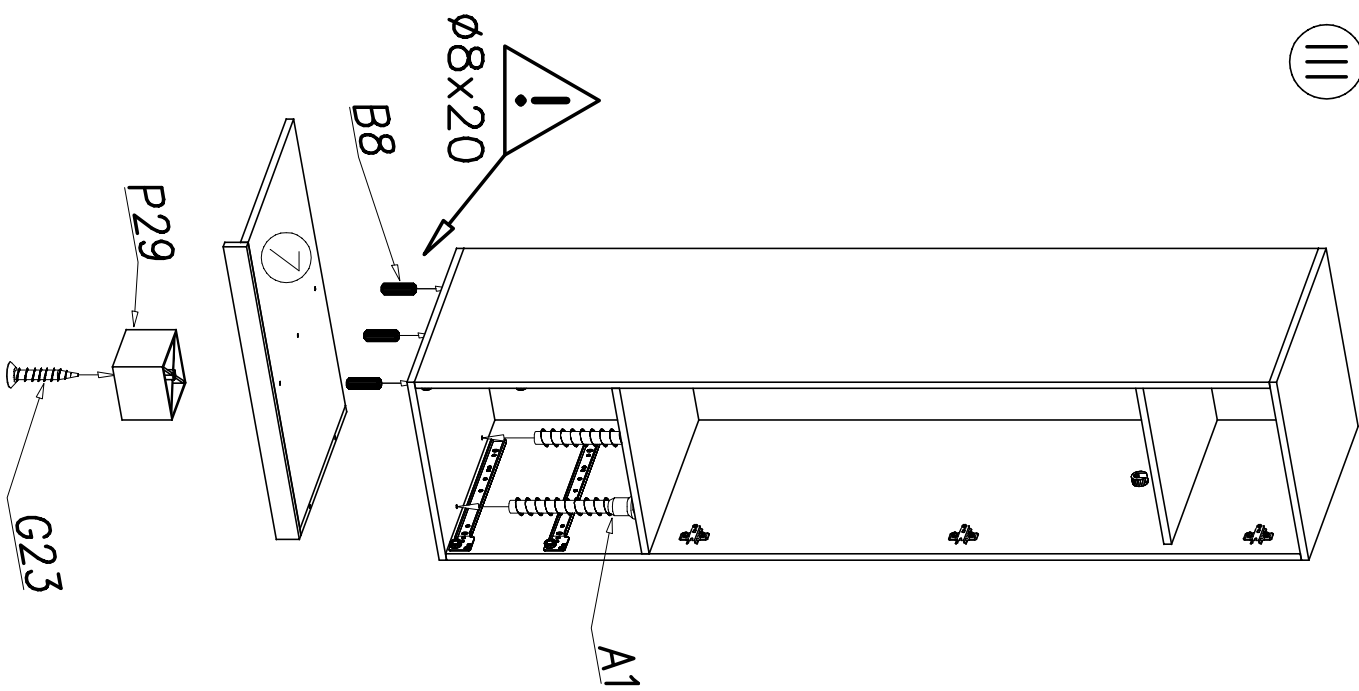
I



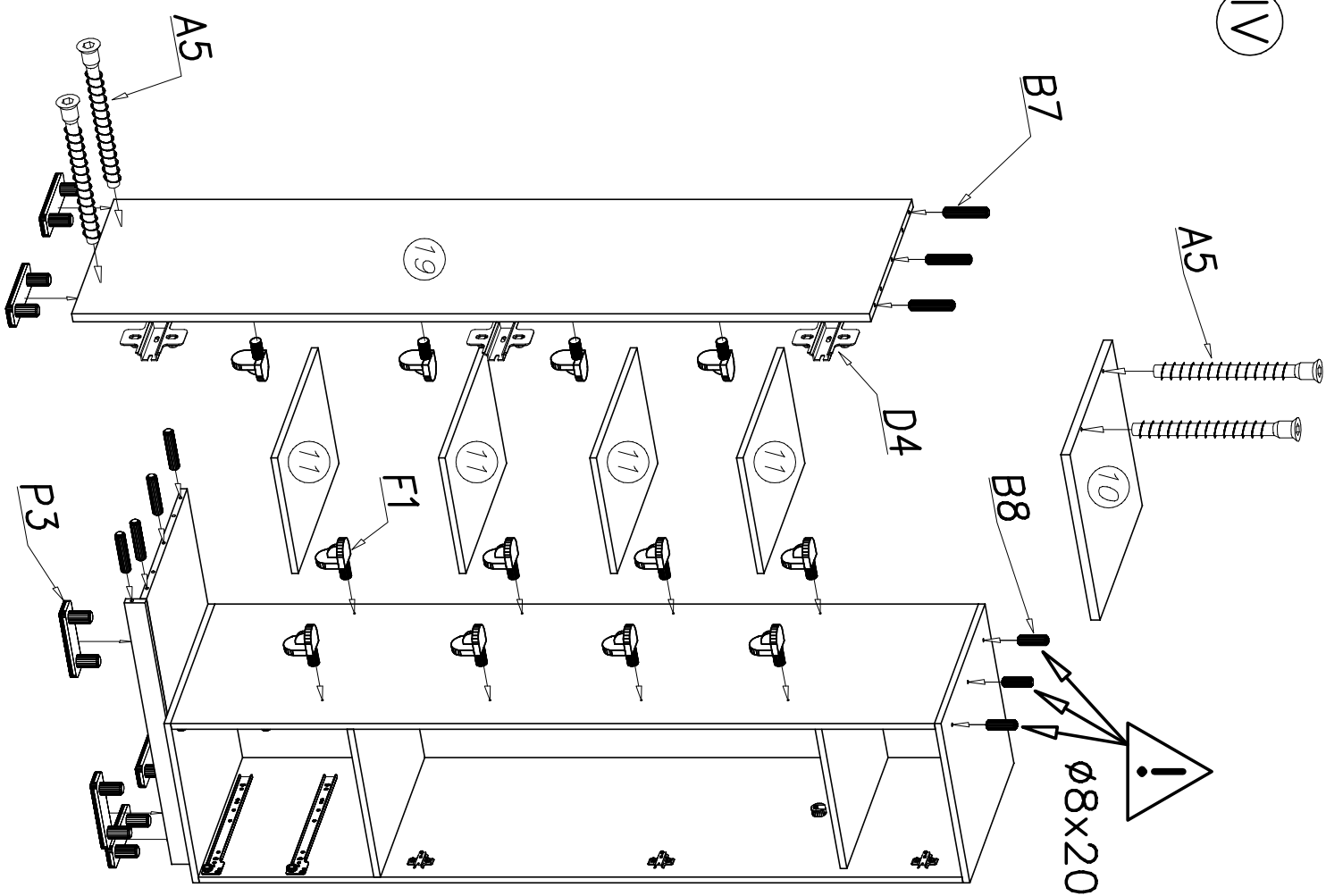
II



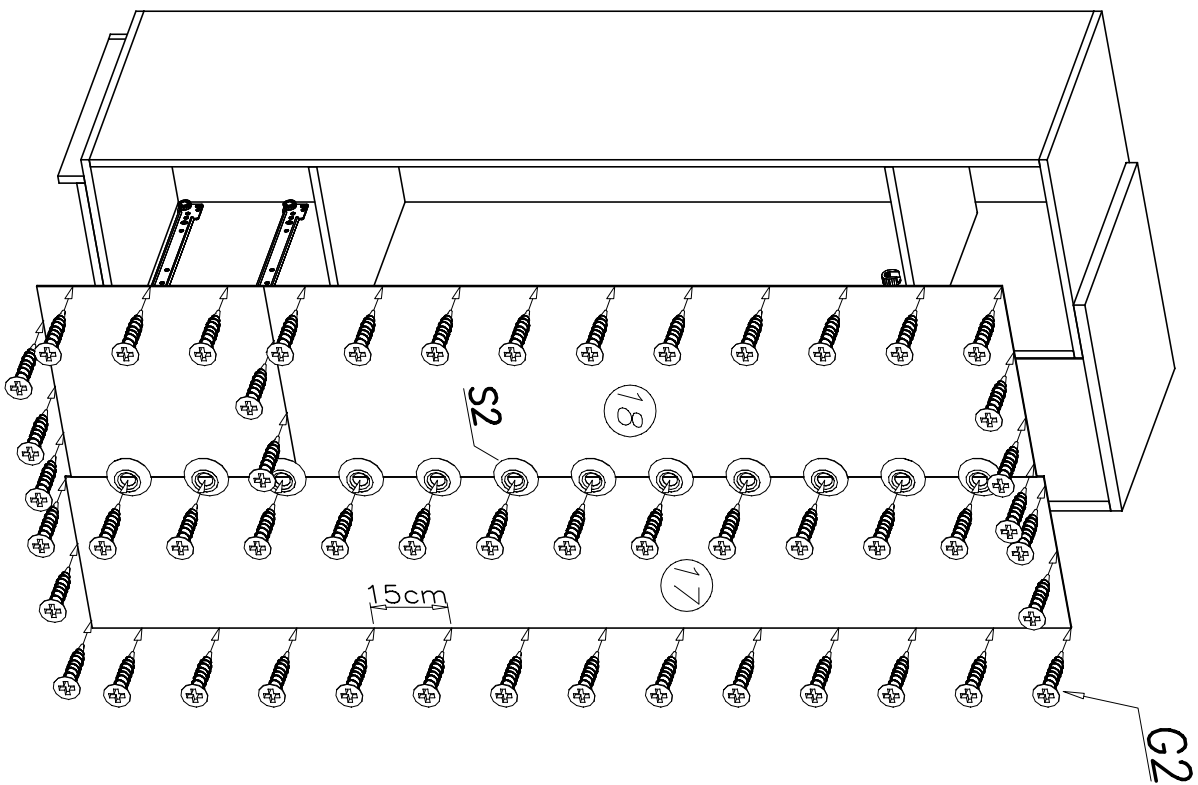
III



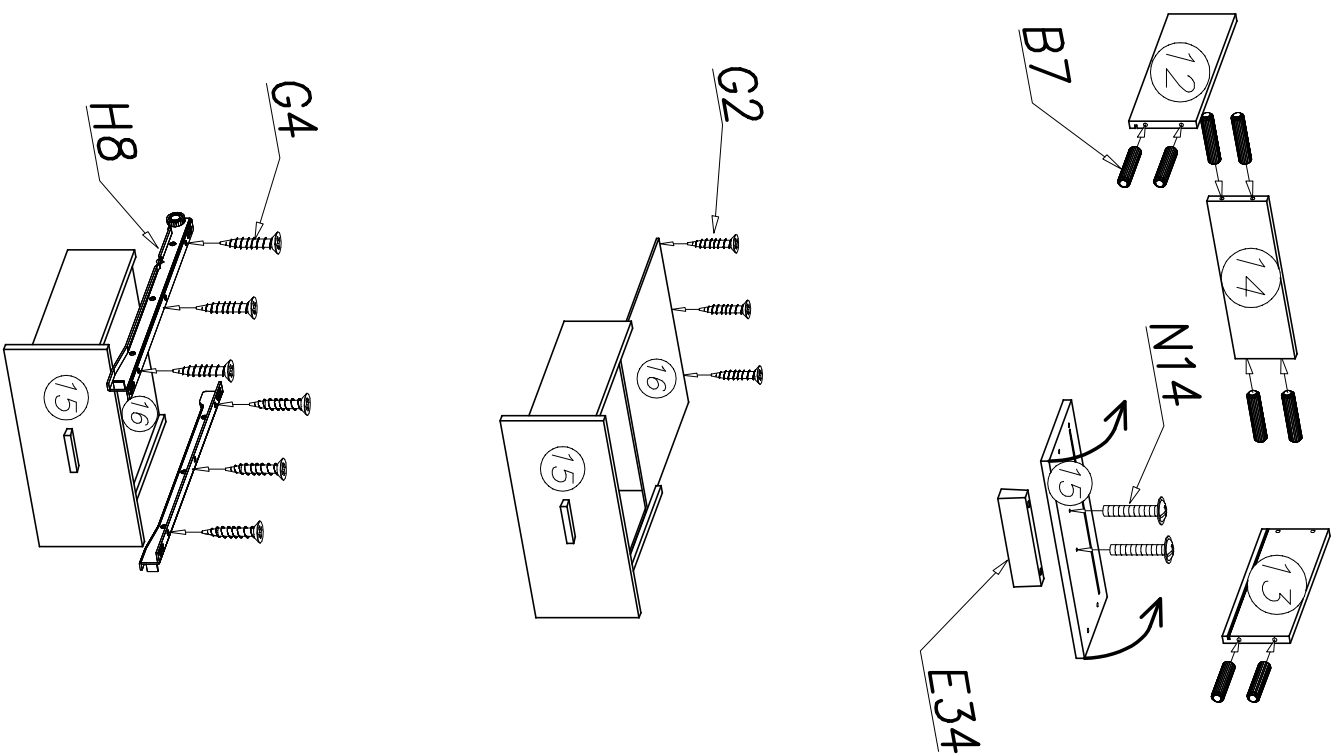
IV



V



VI



VII

