

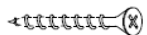
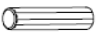


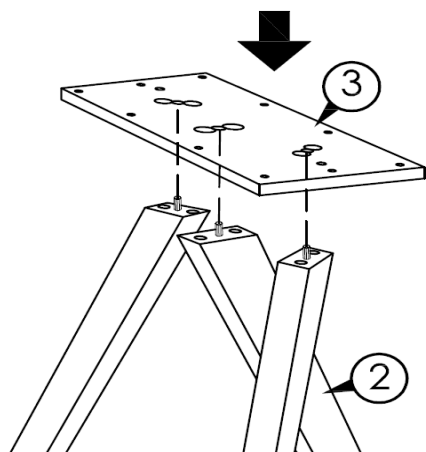
### HARDWARE LIST

<b>A</b>	JCBB M8 x 40mm + S/W 5/16" + F/W 5/16" x 22mm 	12PCS
<b>B</b>	ALLEN KEY M5 	1PC
<b>C</b>	FH SCREW #8 x 32mm 	20PCS
<b>D</b>	WOOD DOWEL M8 x 25mm 	4PCS

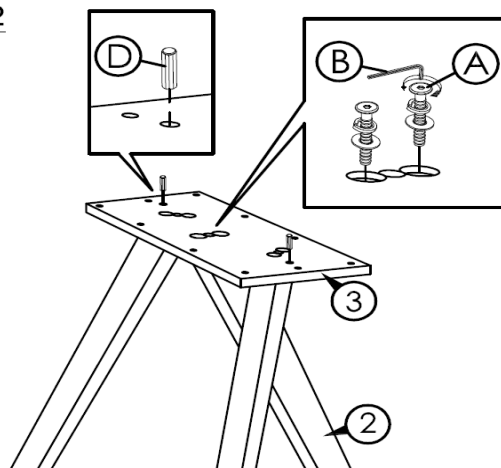
### PART LIST

<b>1</b>	TABLE TOP	1PC
<b>2</b>	TABLE LEG	6PCS
<b>3</b>	SUPPORT LEG	2PCS

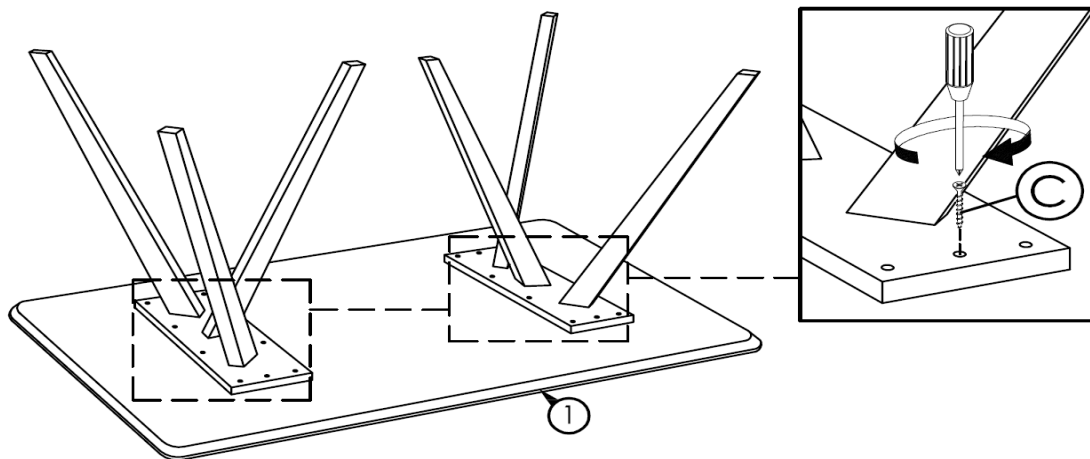
#### STEP 1



#### STEP 2



#### STEP 3



#### General Care:

\*For clearing, wipe the surface with a damp (not wet) cloth or sponge or wipe dry with a clean lint free cotton cloth.

#### Pokyny k ošetrovaniu:

\*K čištění používejte vlhký hadřík nebo houbu, nebo ho otřete suchým nechlupatým bavlněným hadříkem.

#### Pokyny k ošetrovaniu

\*Na čistenie používajte vlhkú handričku alebo špongiu, alebo ho utrite suchou nechlpatou bavlnenou handričkou.

