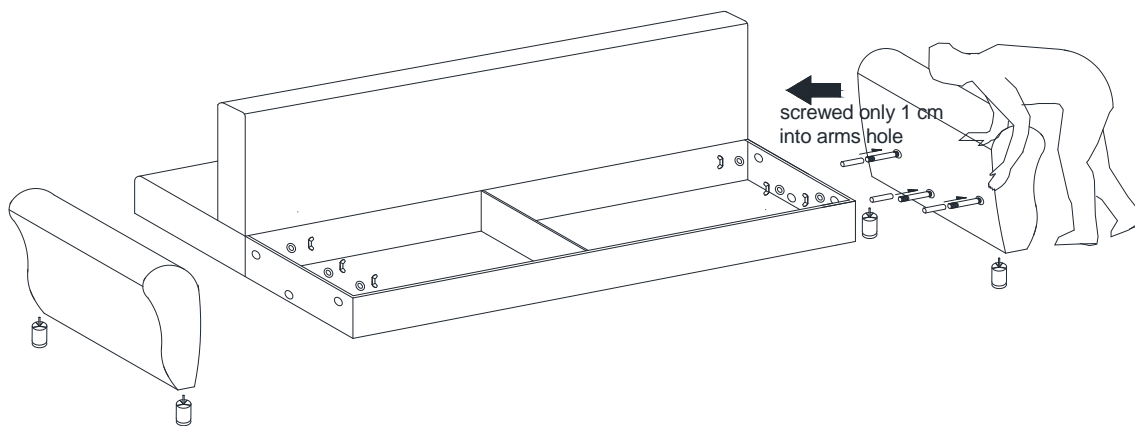
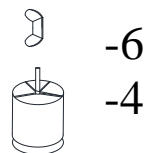
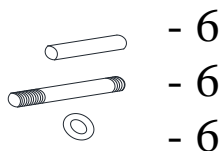


# MODA (3-sed., 2-sed., 1-sed.)



**Attention! The screw has 13 cm but only 1 cm must be screwed into arms hole.**

CZ: Pozor! Šroub má 13 cm, ale pouze 1 cm musí být zašroubován do otvoru područky.

SK: Pozor! Skrutka má 13 cm, ale iba 1 cm musí byť zaskrutkovaný do otvoru područky.

