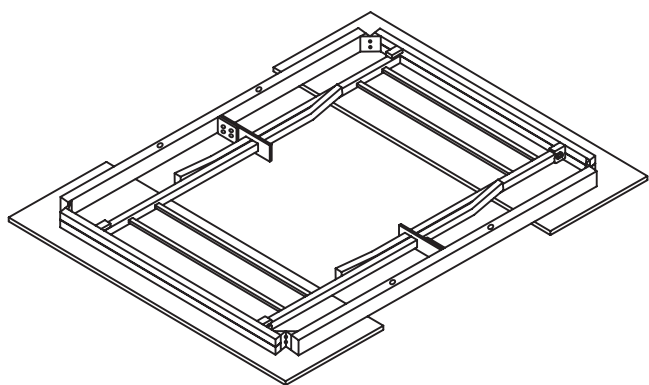
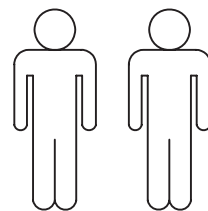
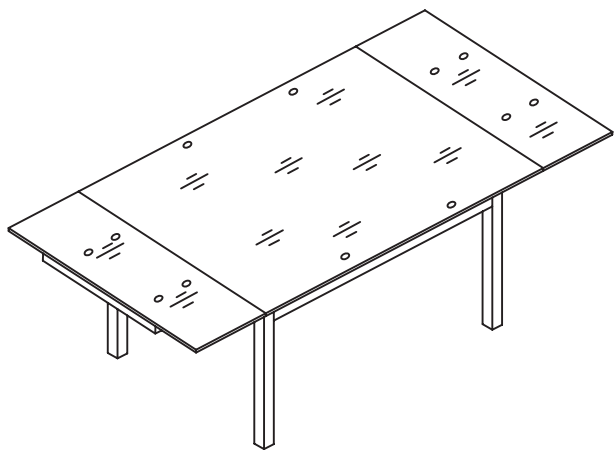
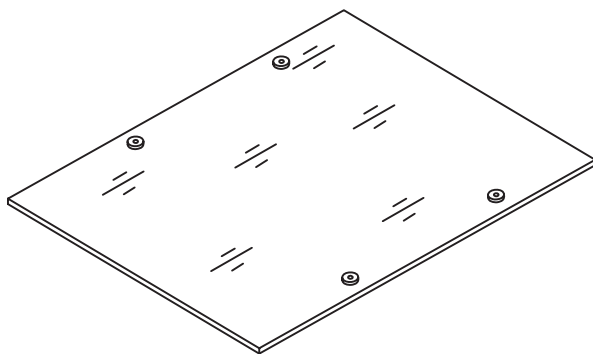


ROMINA



1

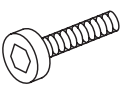




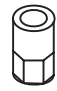




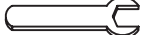



2

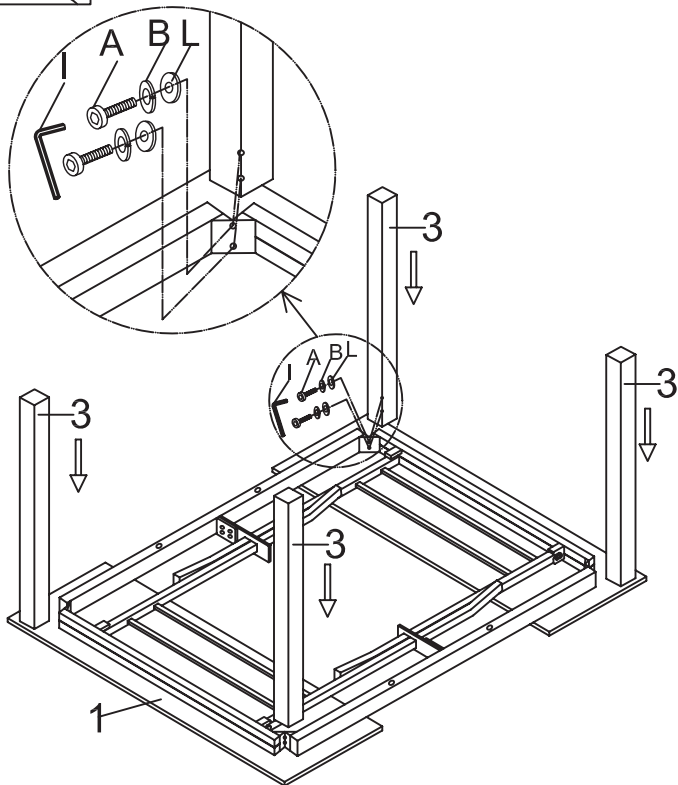


3

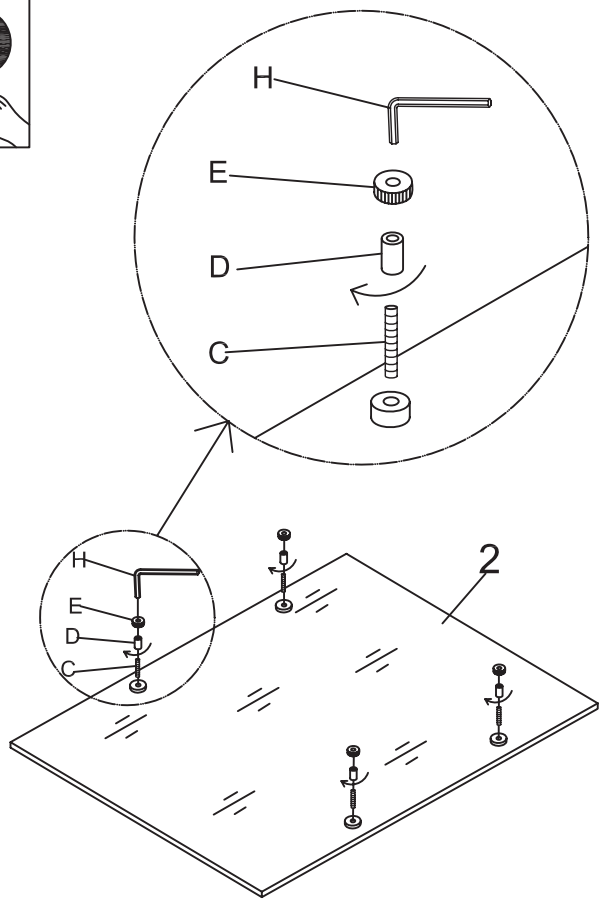
1	1x
2	1x
3	4x

<p>A</p>  <p>M8*35 8x</p>	<p>B</p>  <p>M8 8x</p>	<p>C</p>  <p>M8*45 4x</p>	<p>D</p>  <p>13*25 4x</p>	<p>E</p>  <p>4x</p>	<p>F</p>  <p>12*22 4x</p>
<p>G</p>  <p>4x</p>	<p>H</p>  <p>4mm 1x</p>	<p>I</p>  <p>6mm 1x</p>	<p>J</p>  <p>8mm 1x</p>	<p>K</p>  <p>1x</p>	<p>L</p>  <p>8*16 8x</p>

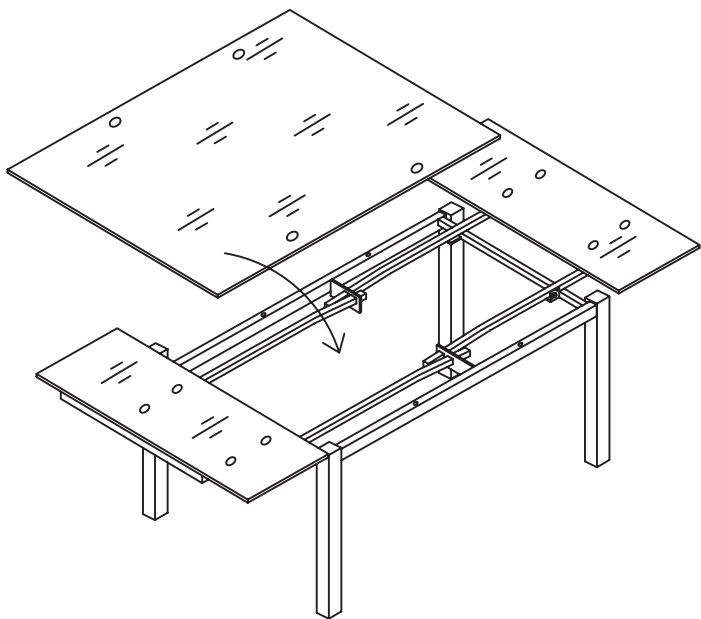
1



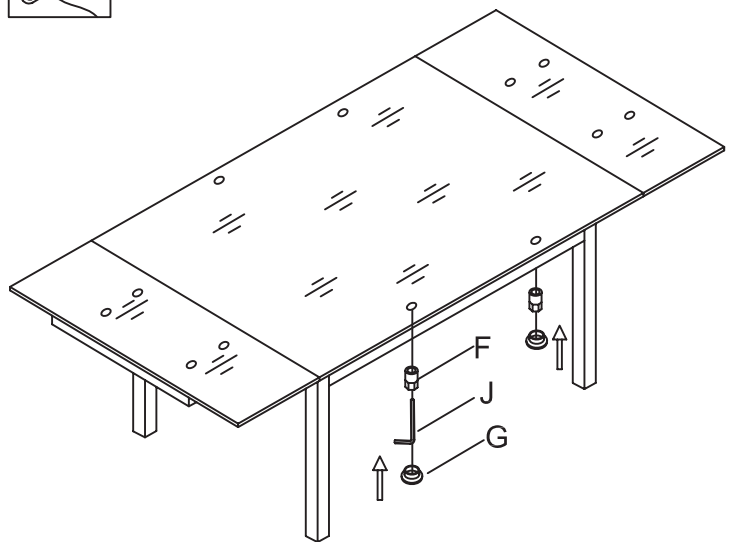
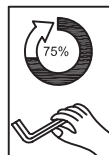
2



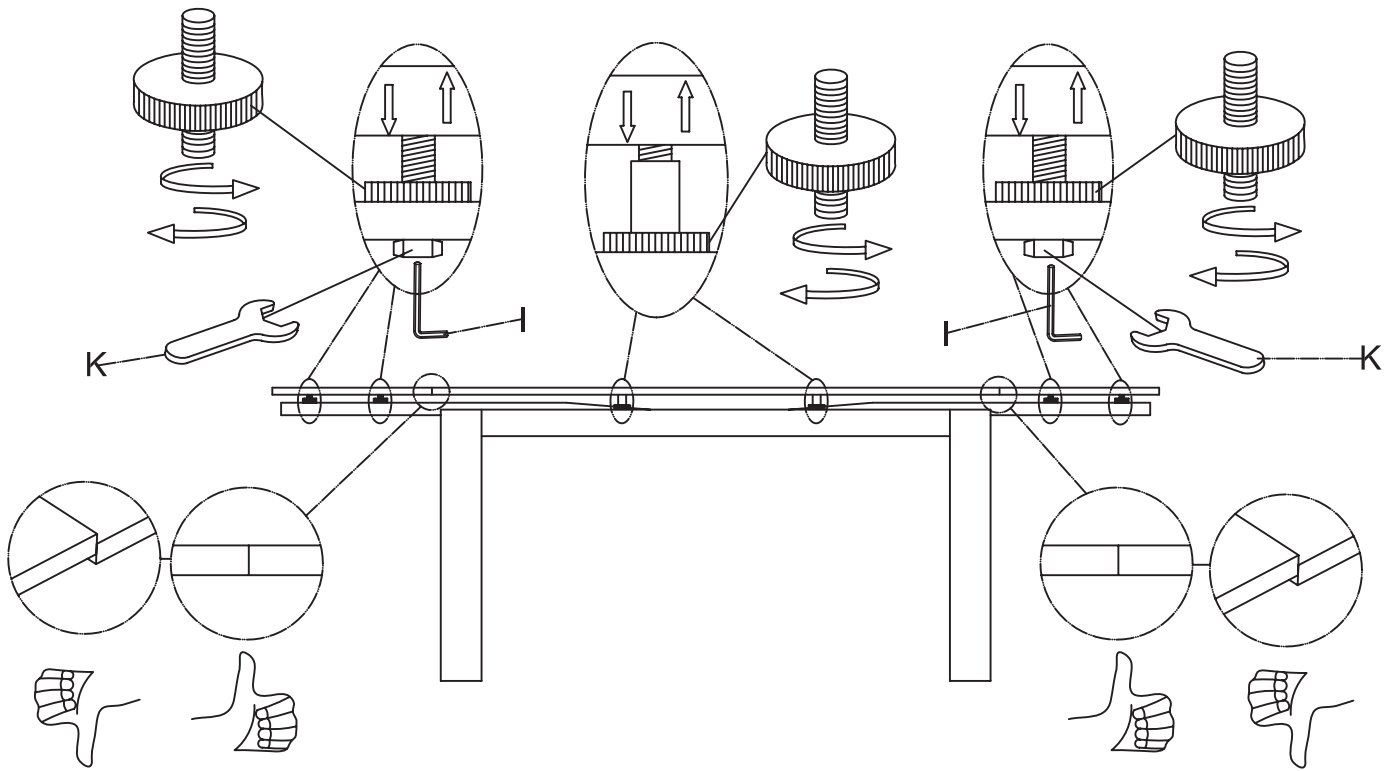
3



4



5



6

