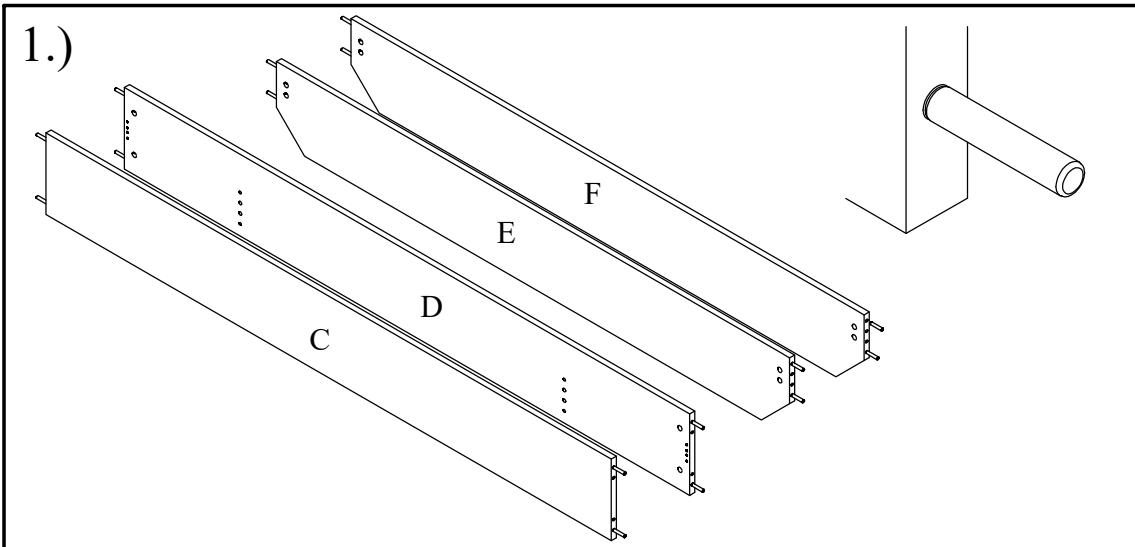
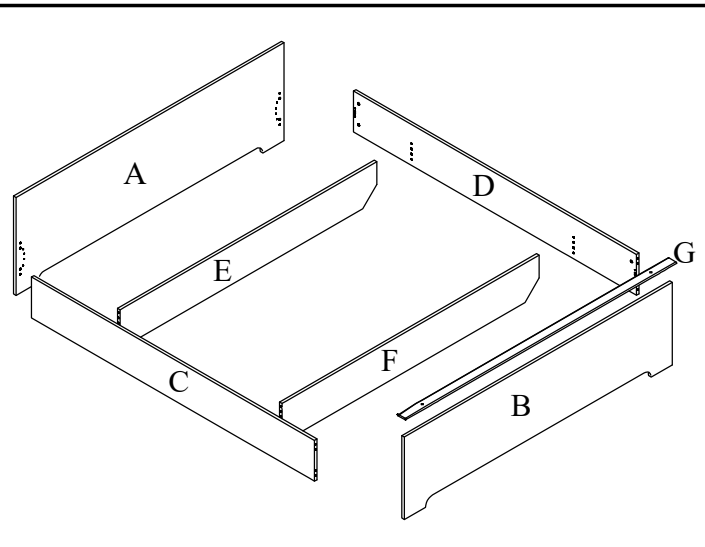
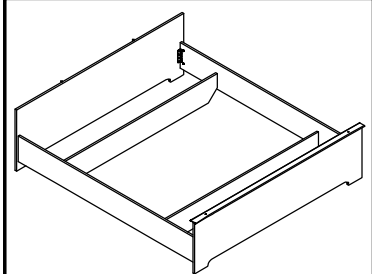


AS-82 D



- 1x
- 16x
- 16x
- 16x
- 2x
- 2x
- 8x
- 18x
- 16x
- 16x
- 2x
- 2x
- 4x

