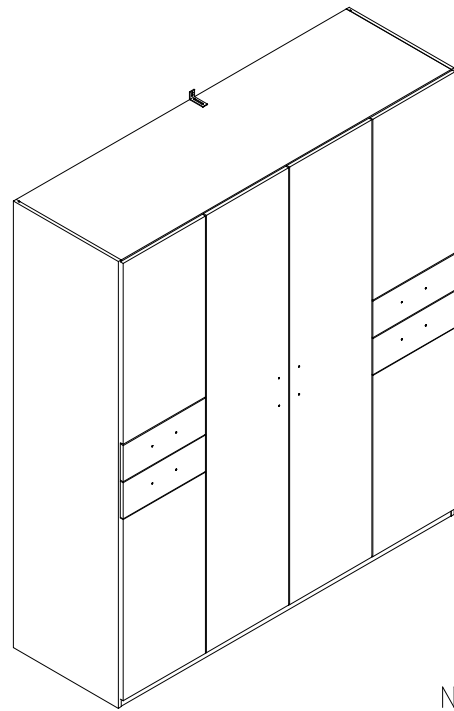
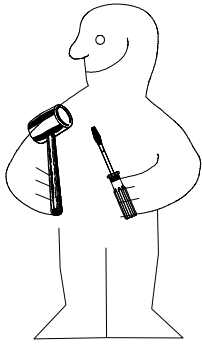
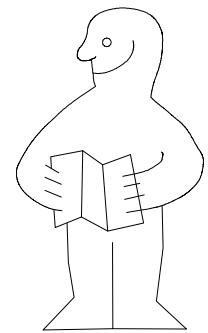
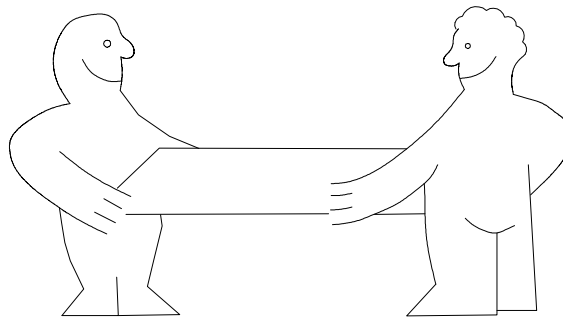
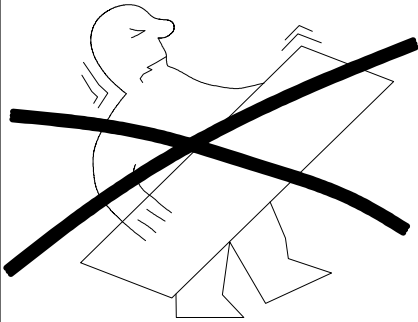


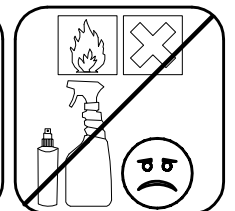
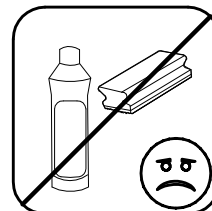
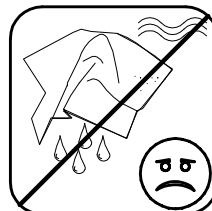
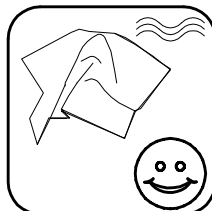
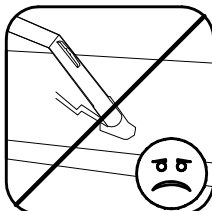
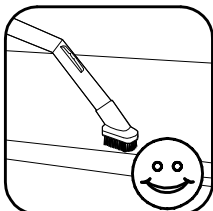
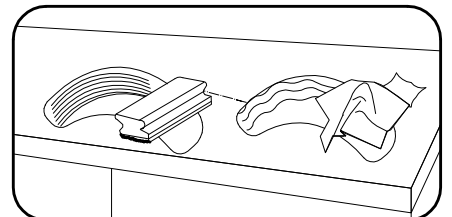
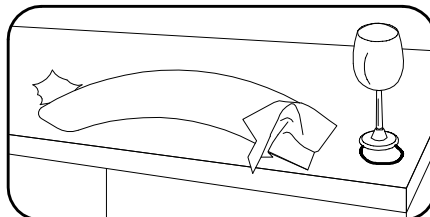
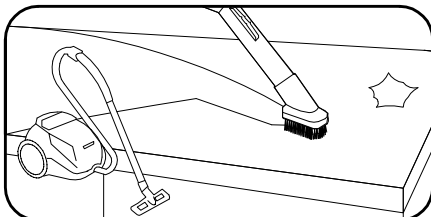
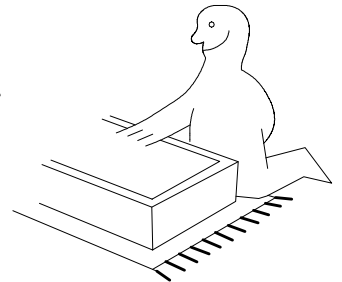
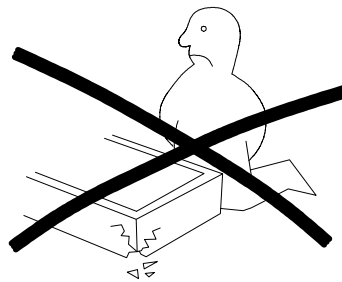
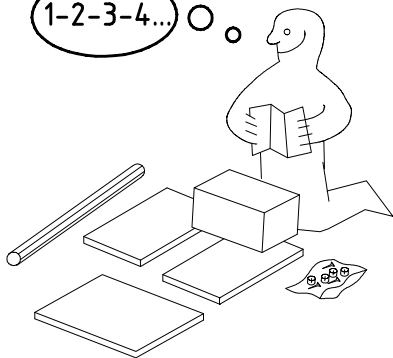
980591



NSP 180 TYPE 654



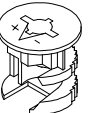
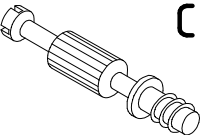
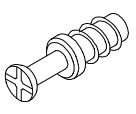

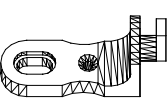
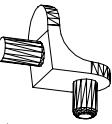
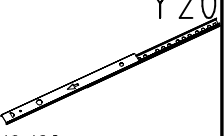
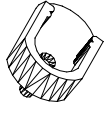
1-2-3-4... ○ ○


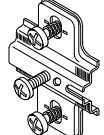
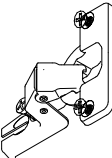
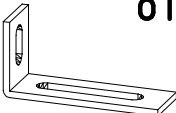

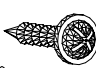
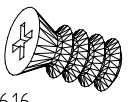
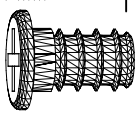


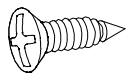
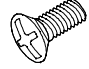
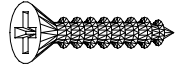
980591

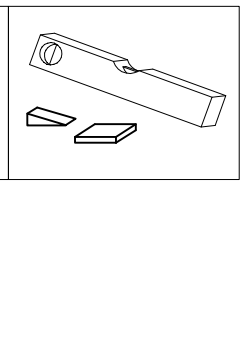
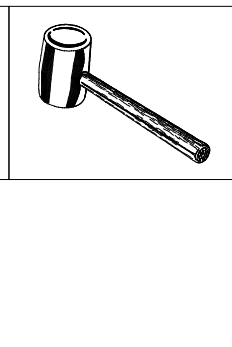
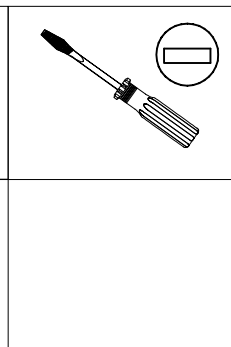
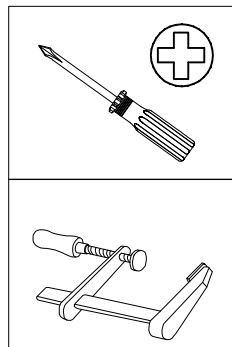
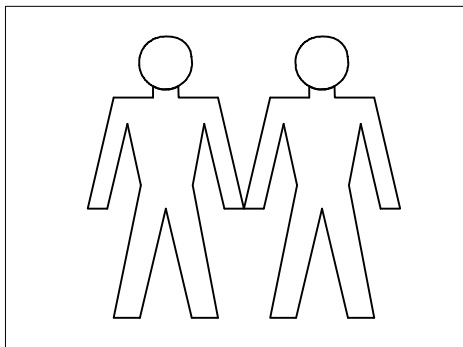
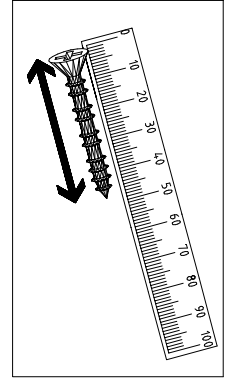
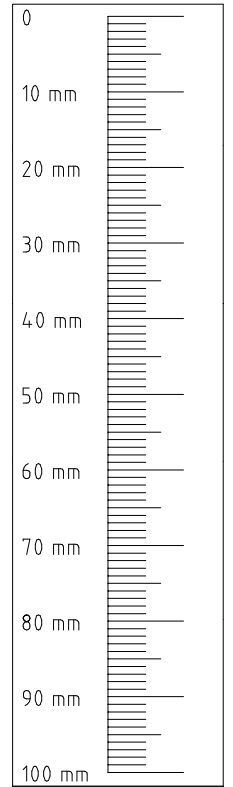
16.11.20 / 06.05.22

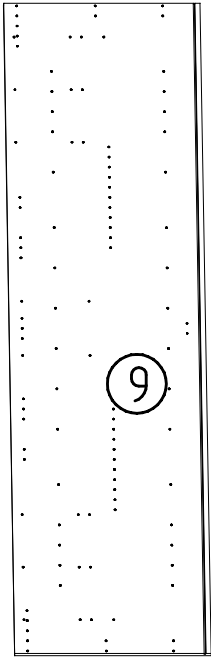
05 22 | 01/17

 111 102	<b>A</b> 16x
 111 103	<b>C</b> 16x
 111 229	<b>F</b> 8x
 111 252	<b>VB23</b> 8x
 111 174	<b>J1</b> 6x
 111 610	<b>L7</b> 20x
 112 198	<b>Y20</b> 8x
 117 001	<b>K1</b> 2x

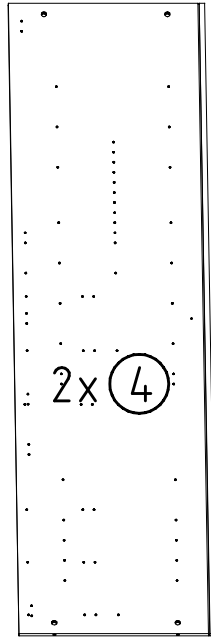
 112 402	<b>K20</b> 870mm 1x
 112 268	<b>M</b> 17x
 112 267	<b>N</b> 17x
 111 052	<b>o10</b> 1x
 163 007	<b>Z</b> 2x
 121 120	<b>SP15</b> 4 X 15mm 1x
 112 616	<b>T3</b> M6 x 10 16x
 121 181	<b>T6</b> M6 x 11 mm 6x

 121 370	<b>G1</b> 3,5 x 15 mm 8x
 111 015	<b>G8</b> M4 x 9 mm 8x
 121 375	<b>G14</b> 3,5 x 35 mm 8x

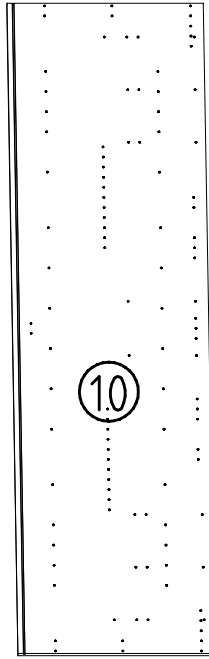




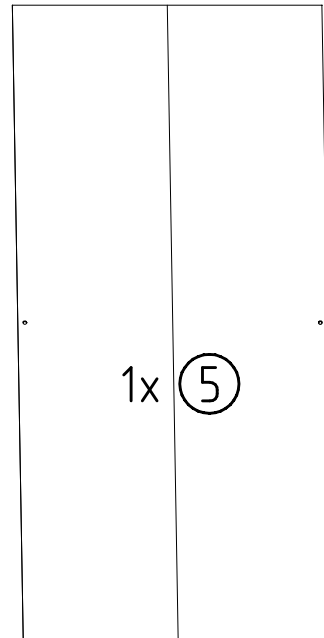
2064x560x15



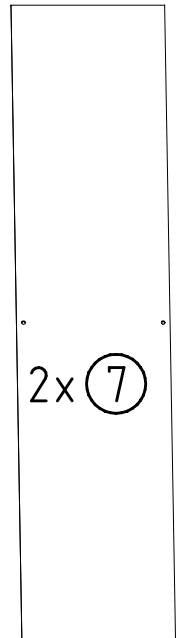
2001x560x15



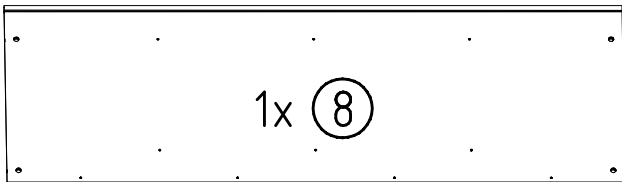
2064x560x15



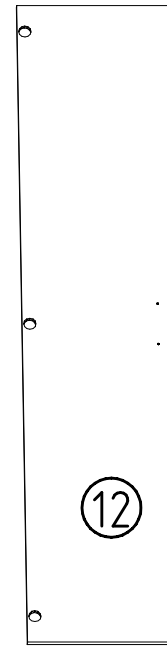
2015x882x2,5



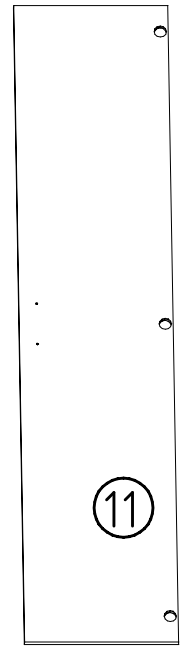
2015x438x2,5



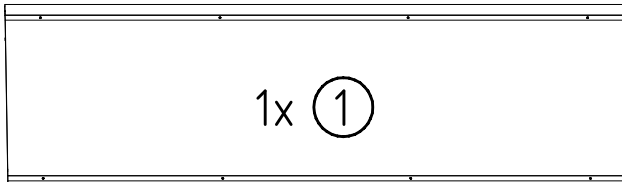
1761x560x15



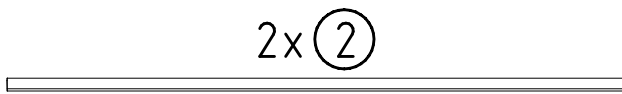
2021x439x15



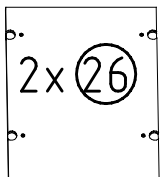
2021x439x15



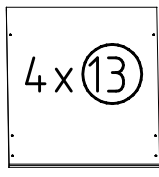
1761x560x15



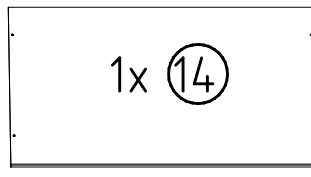
1760x33x15



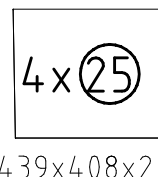
429x540x18



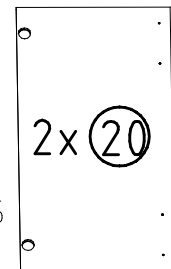
429x500x18



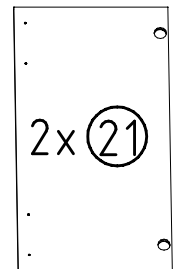
873x500x18



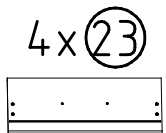
439x408x2,5



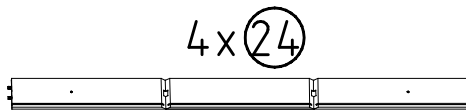
837x439x15



837x439x15



439x168x15



439x422x439x92

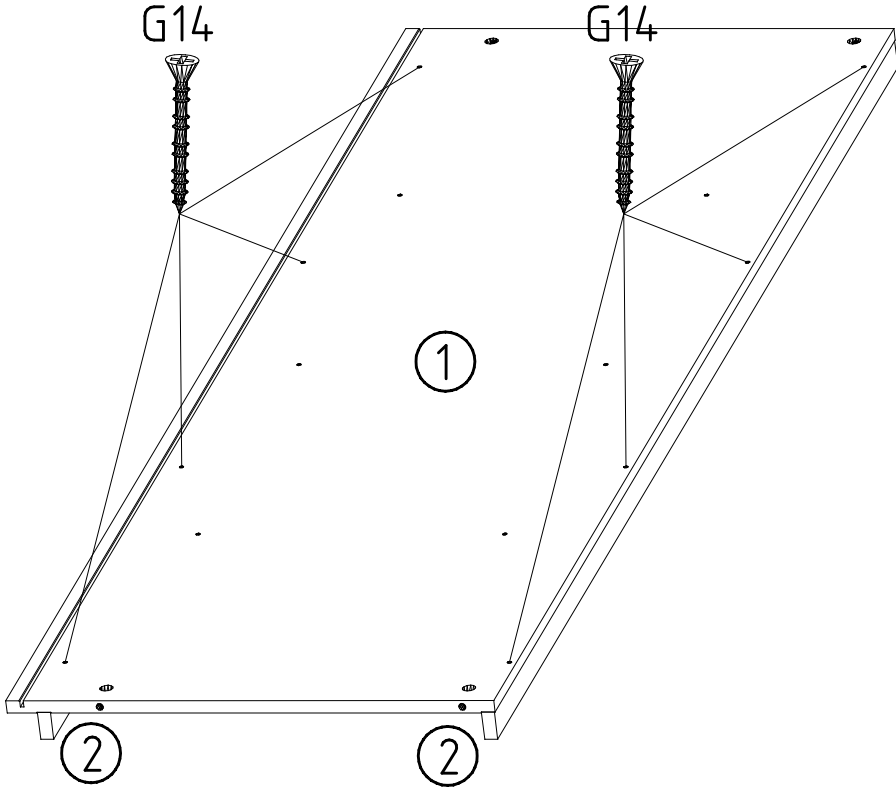
1

3,5 x 35 mm

G14



121 375



1.

①

②



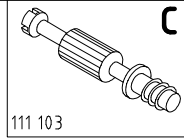
2.

②

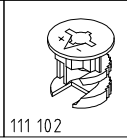
①



2



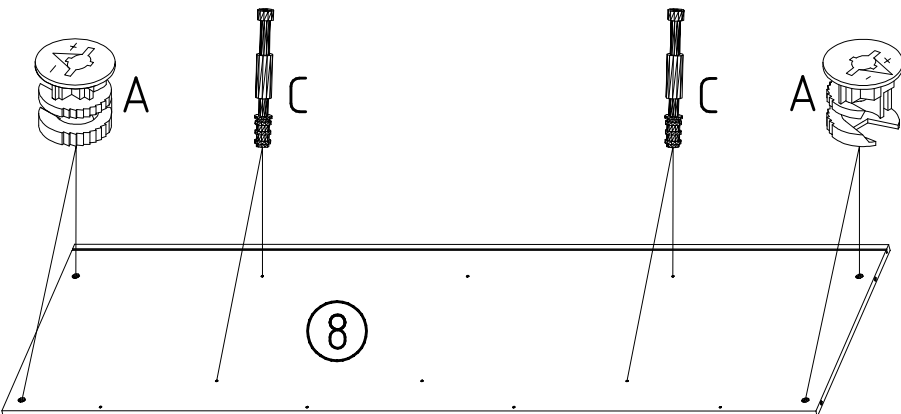
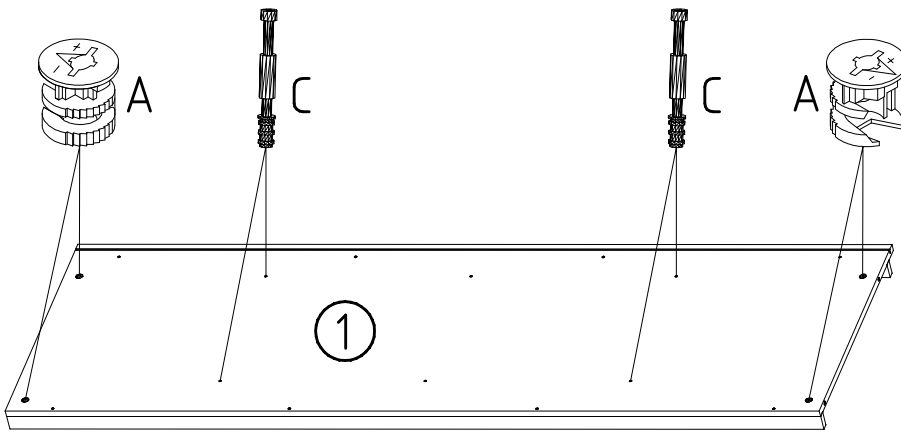
C



A

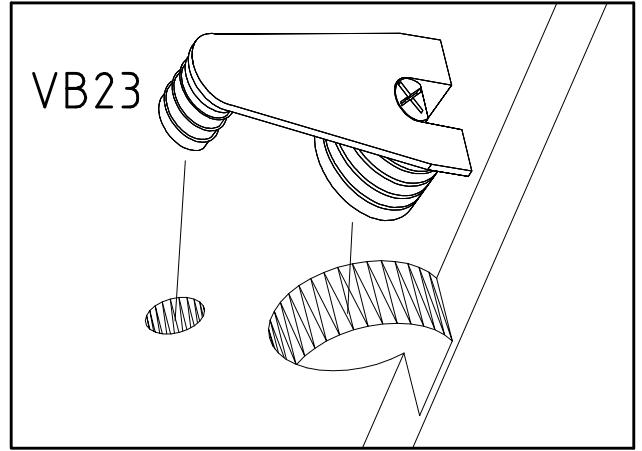
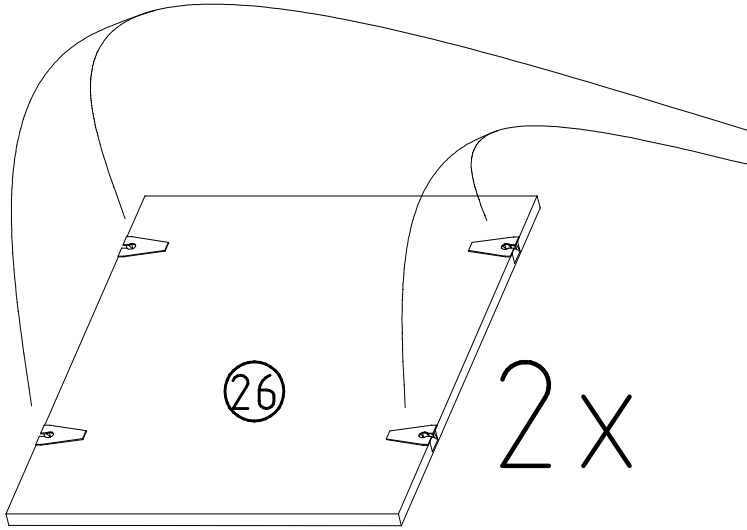
111 103

111 102



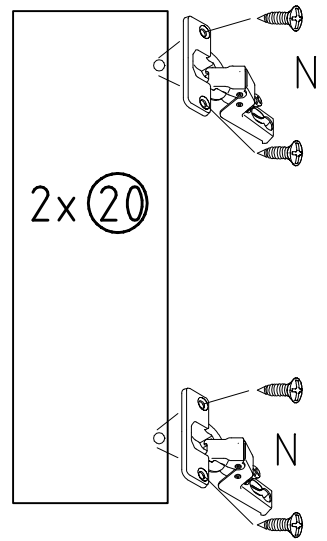
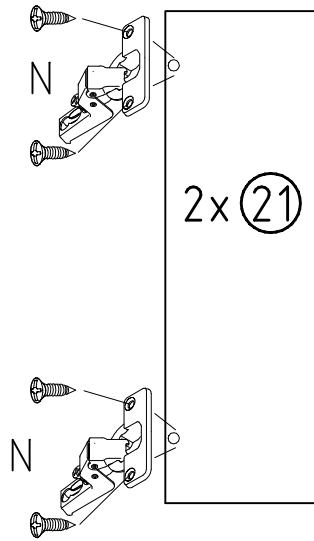
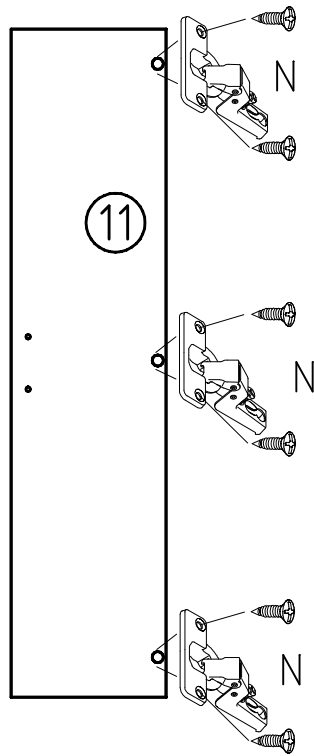
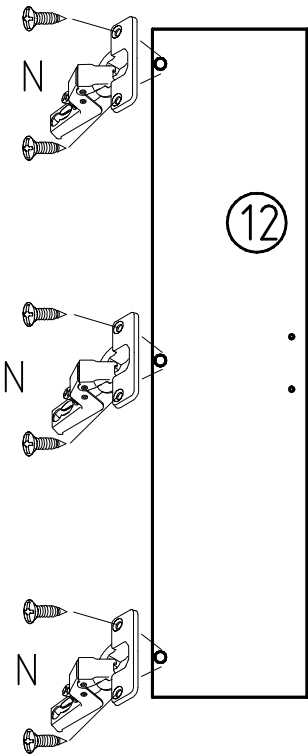
3

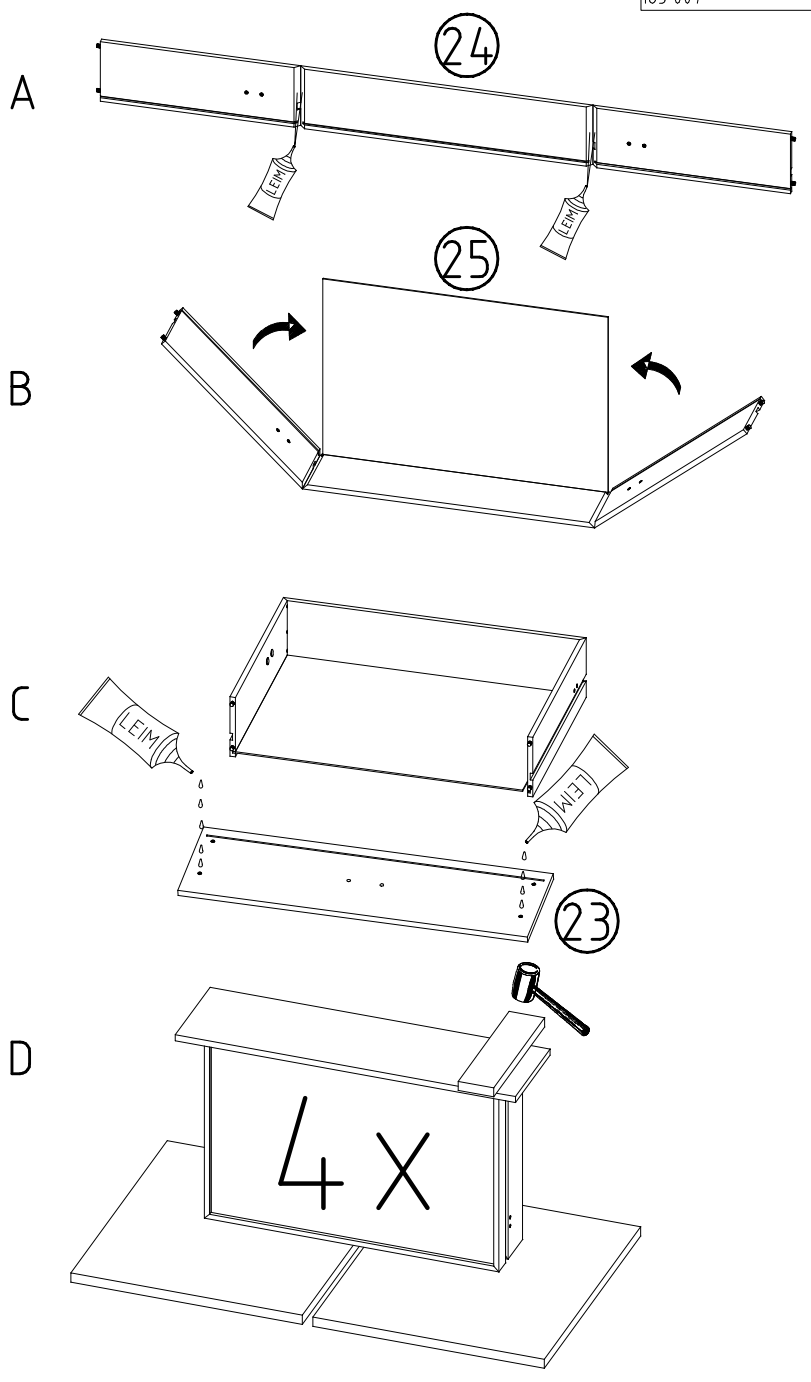
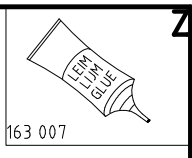
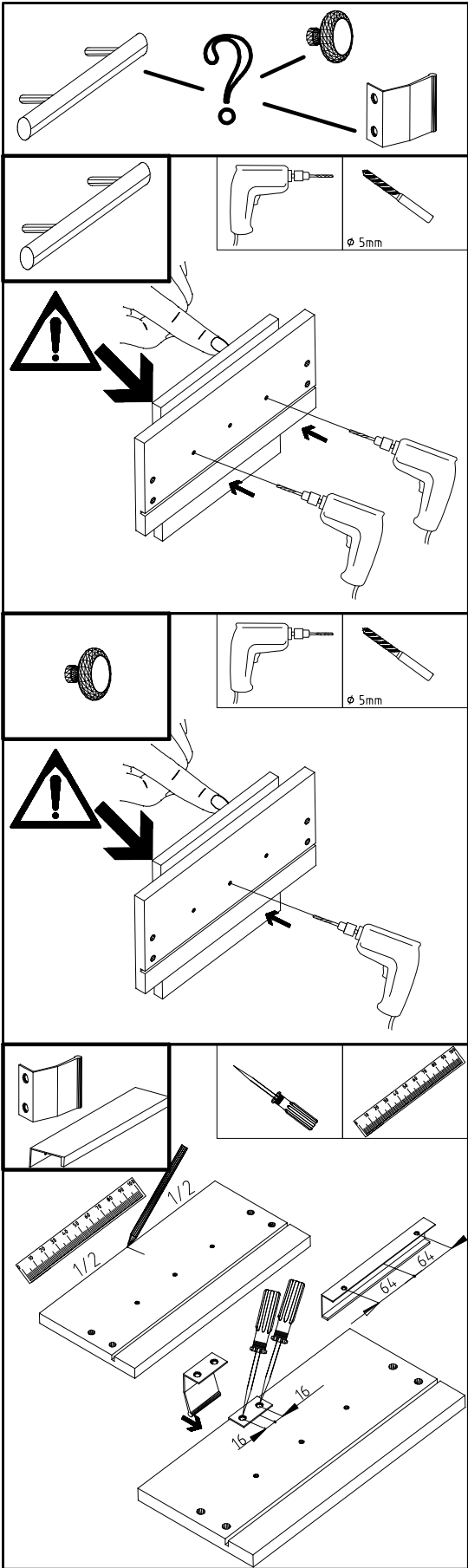
VB23  
111 252



4

112 267





6

M6 x 10

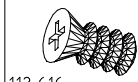
T3

Y20

F

C

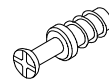
M



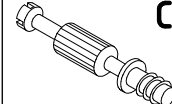
112 616



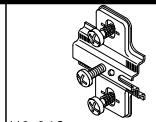
112 198



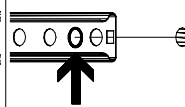
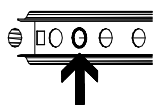
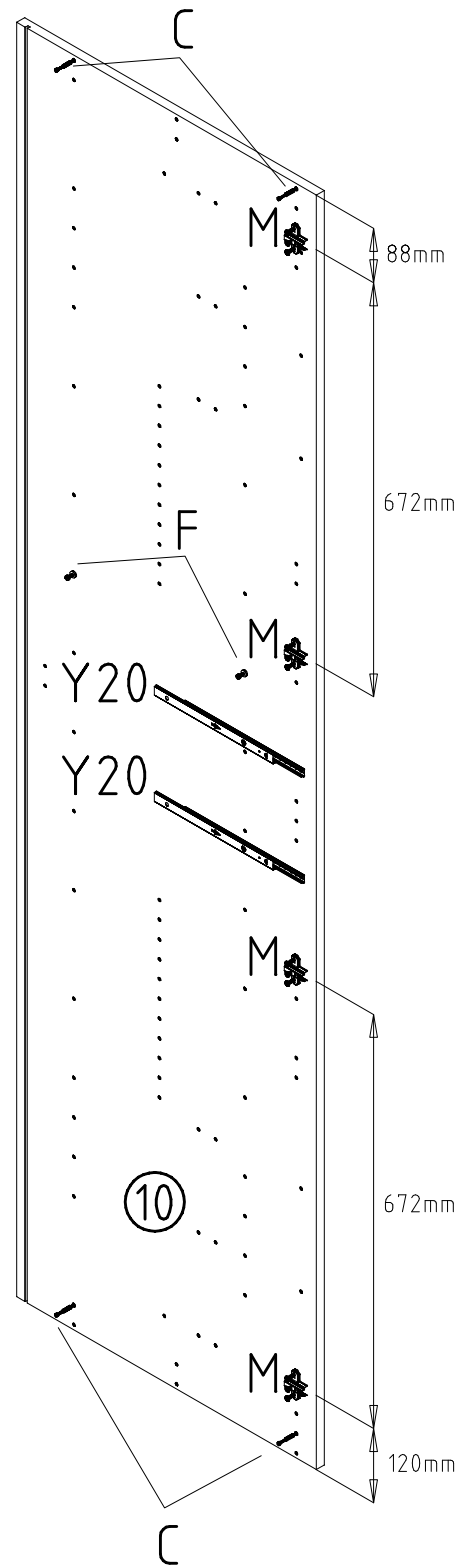
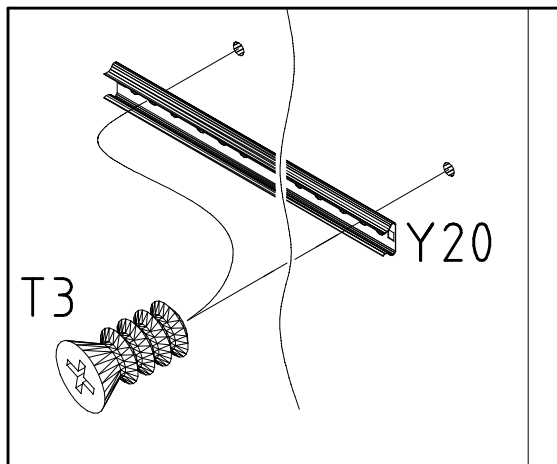
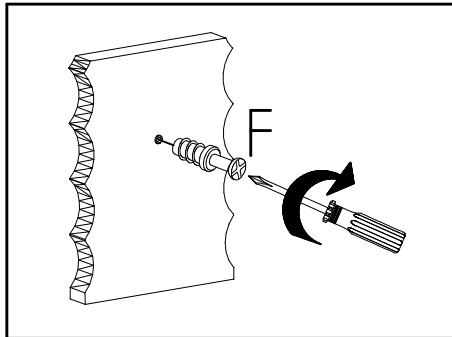
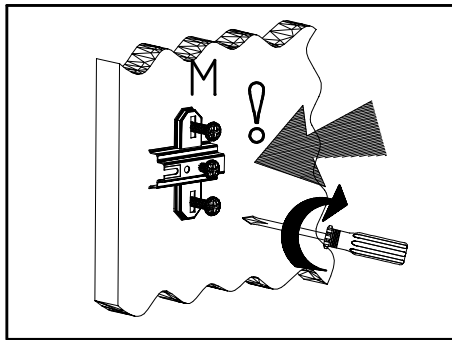
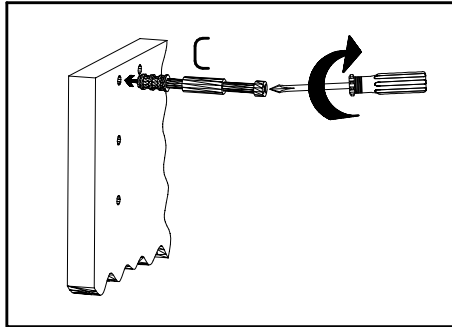
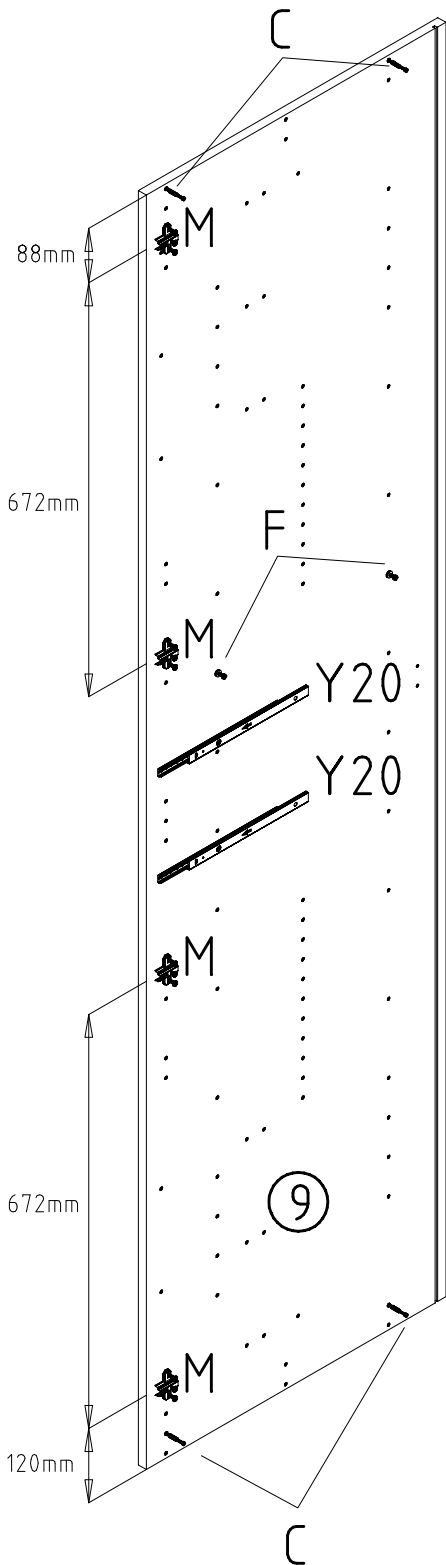
111 229



111 103



112 268



980591

16.11.20 / 06.05.22

05 22

07/17

7

M6 x 10

T3

Y20

F

A

M

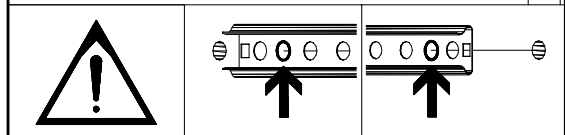
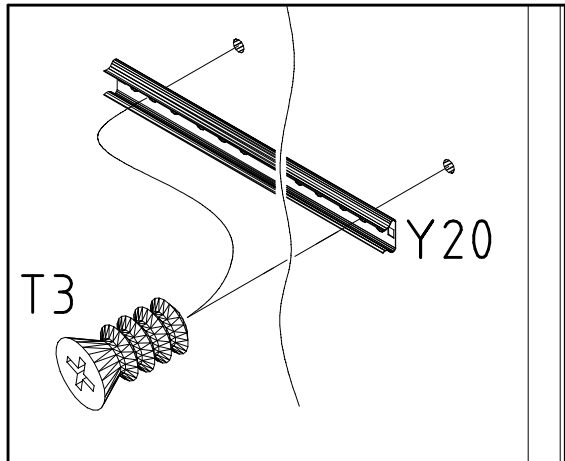
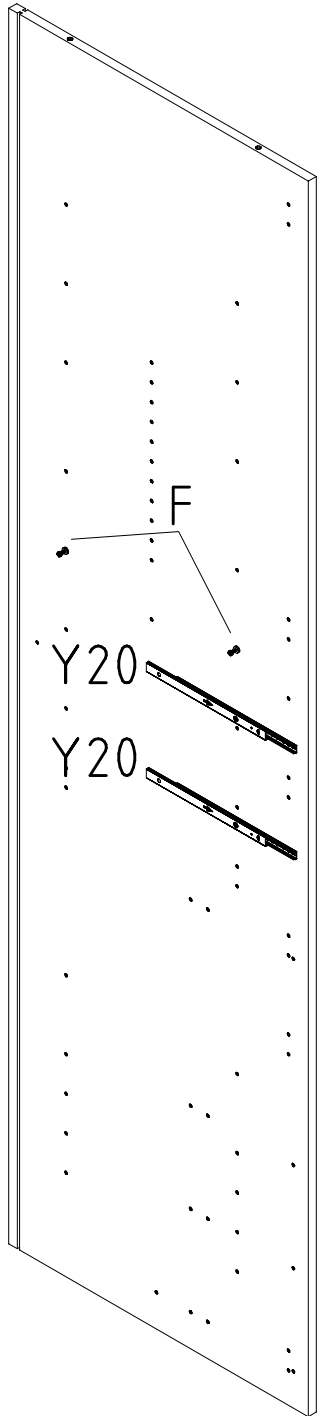
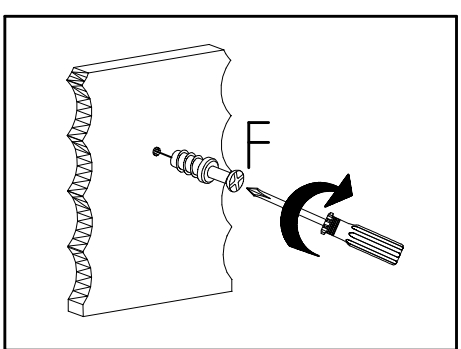
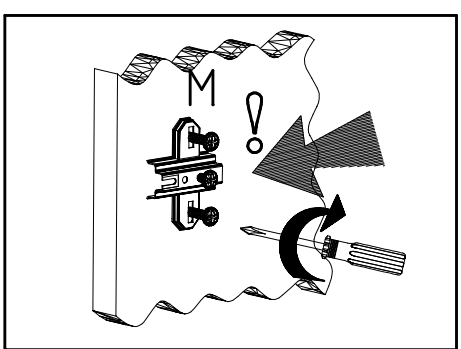
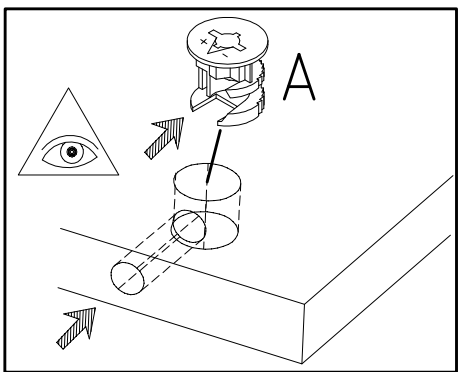
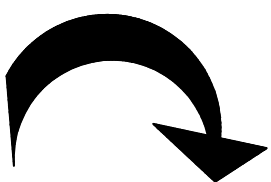
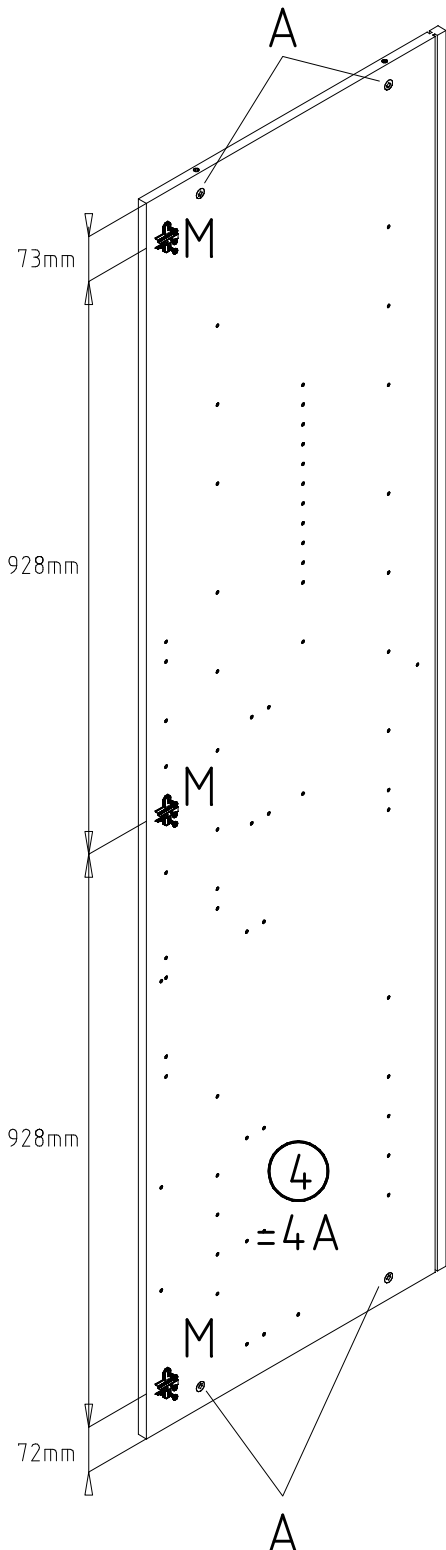
112 616

112 198

111 229

111 102

112 268





M6 x 10

T3

Y20

F

A

M

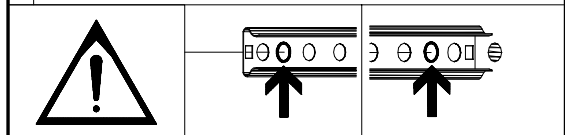
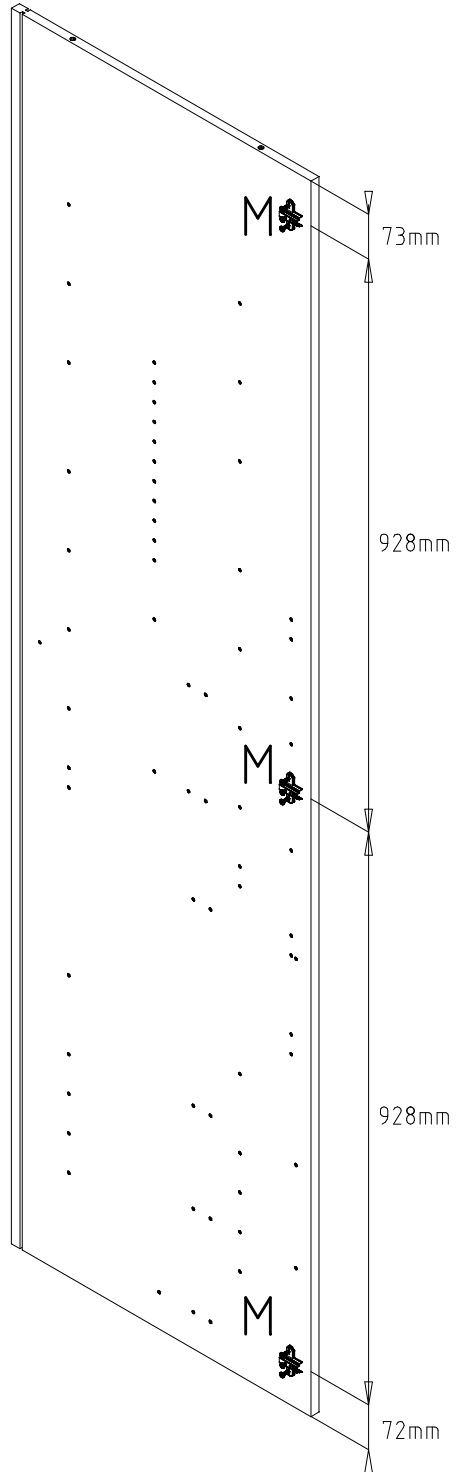
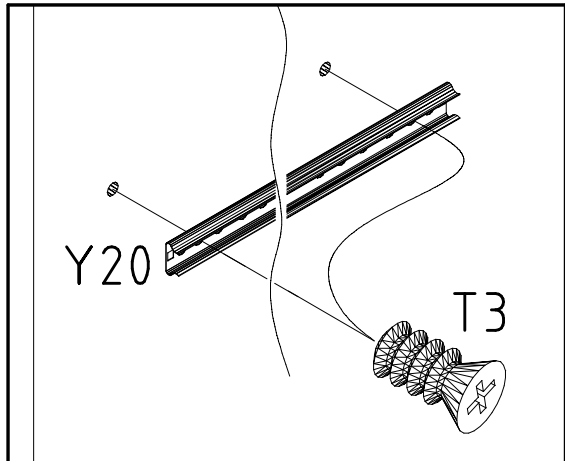
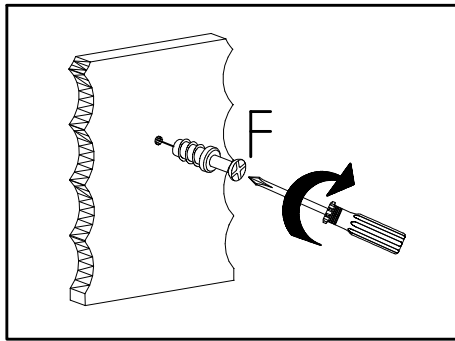
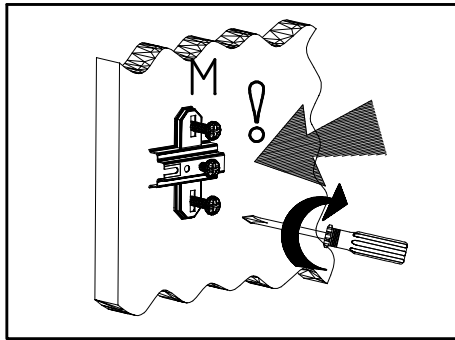
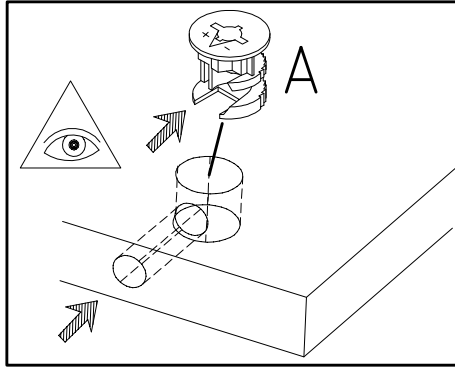
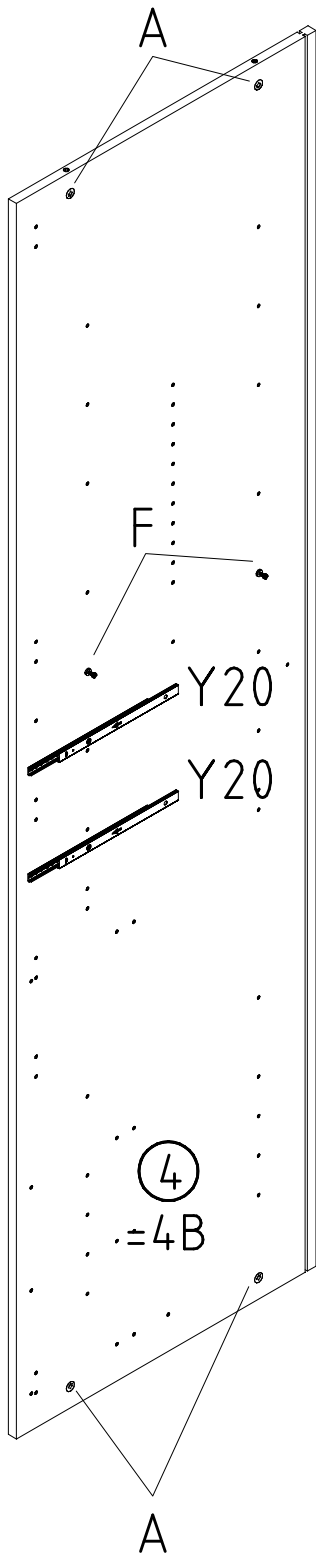
112 616

112 198

111 229

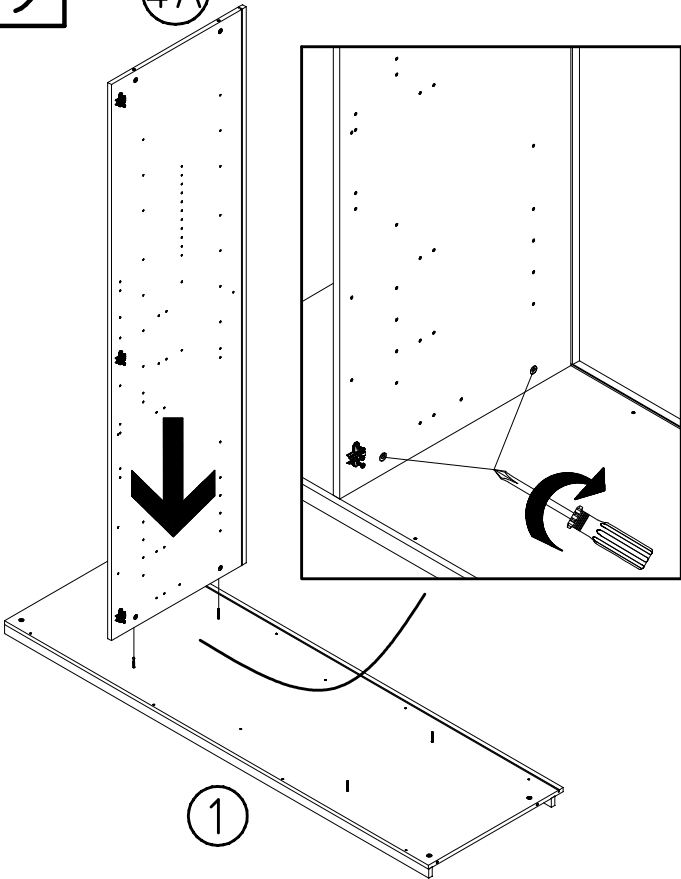
111 102

112 268



9

4A



10

7

5

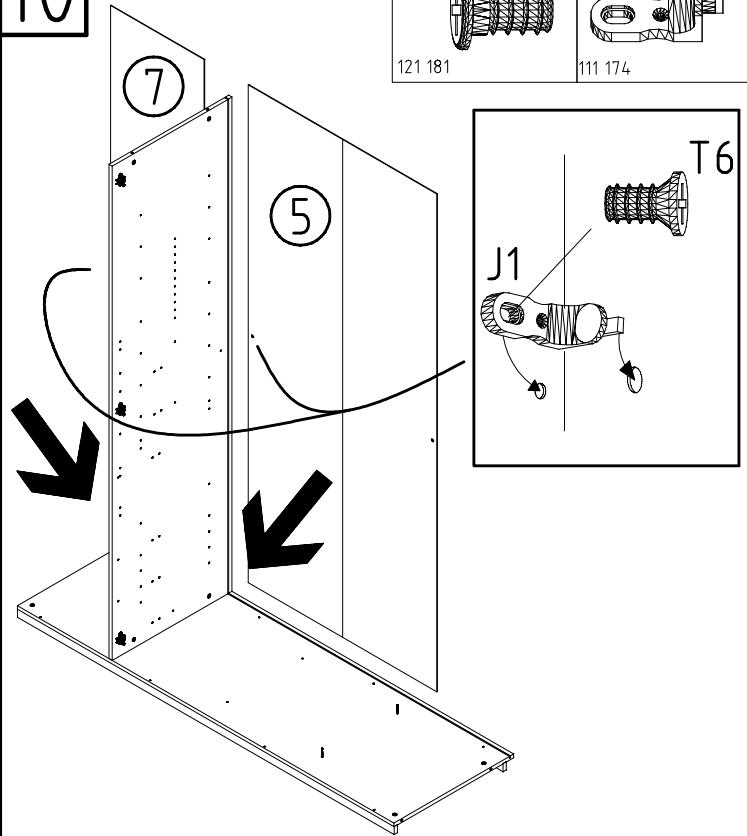
M6 x 11 mm

T6

J1

121 181

111 174



11

4B

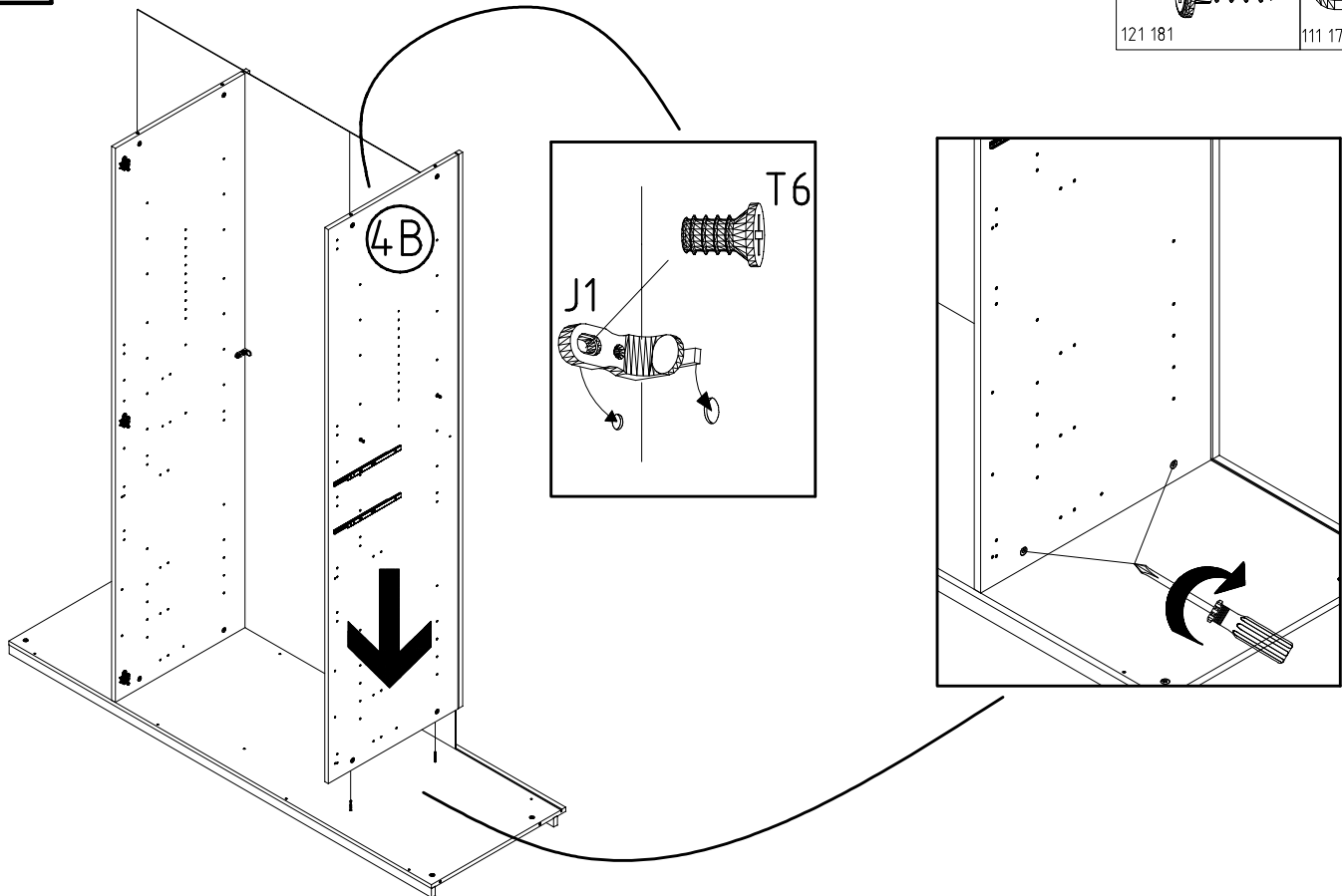
M6 x 11 mm

T6

J1

121 181

111 174

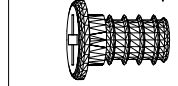


12

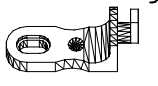
M6 x 11 mm

T6

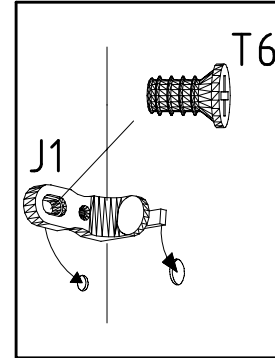
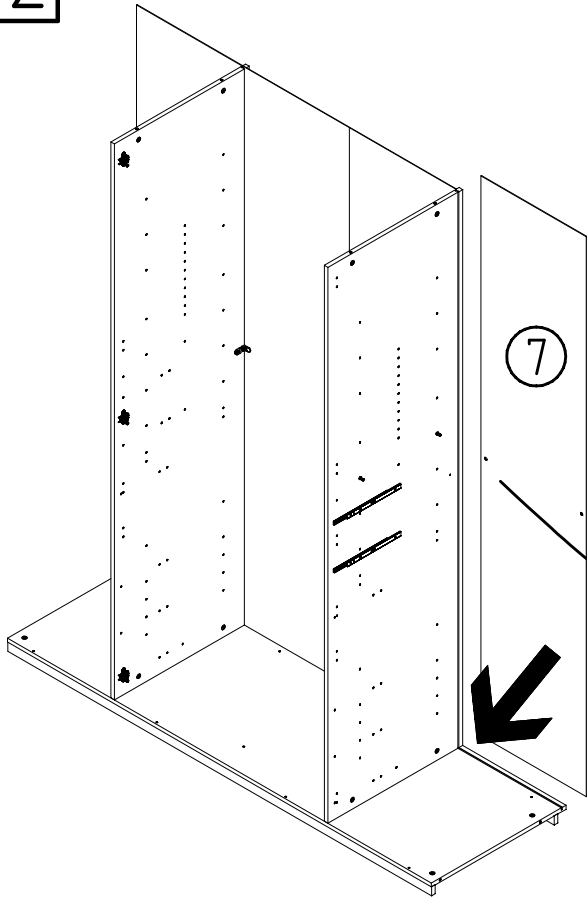
J1



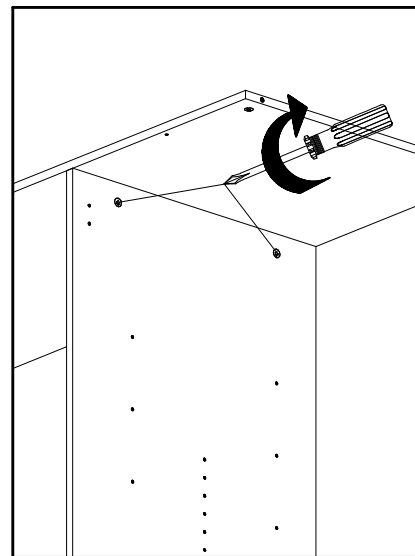
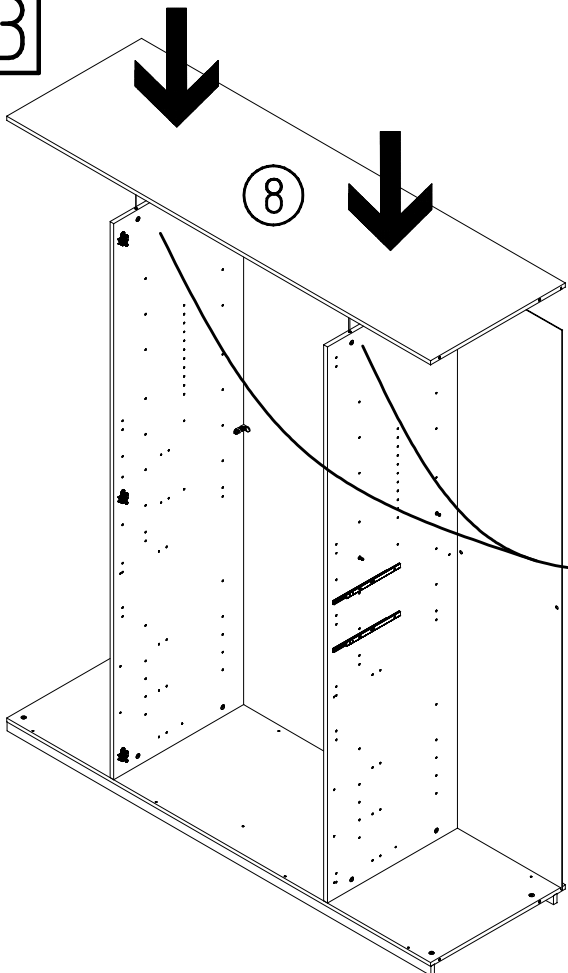
121 181

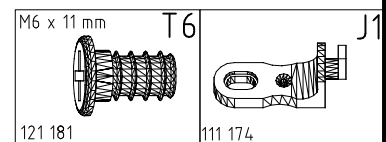
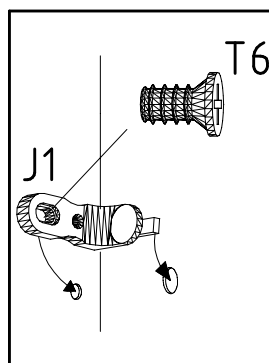
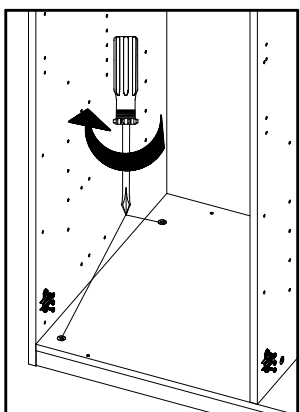
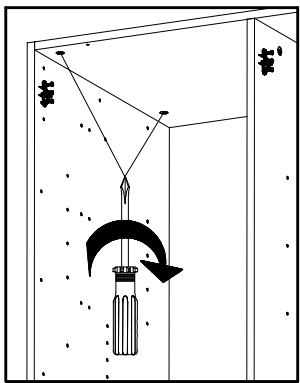
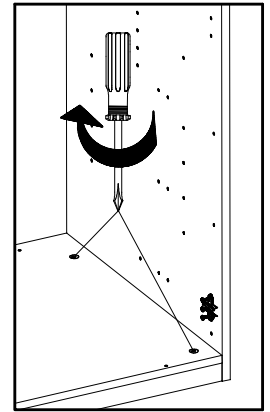
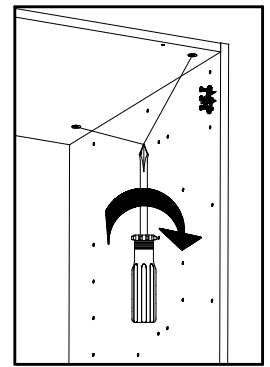
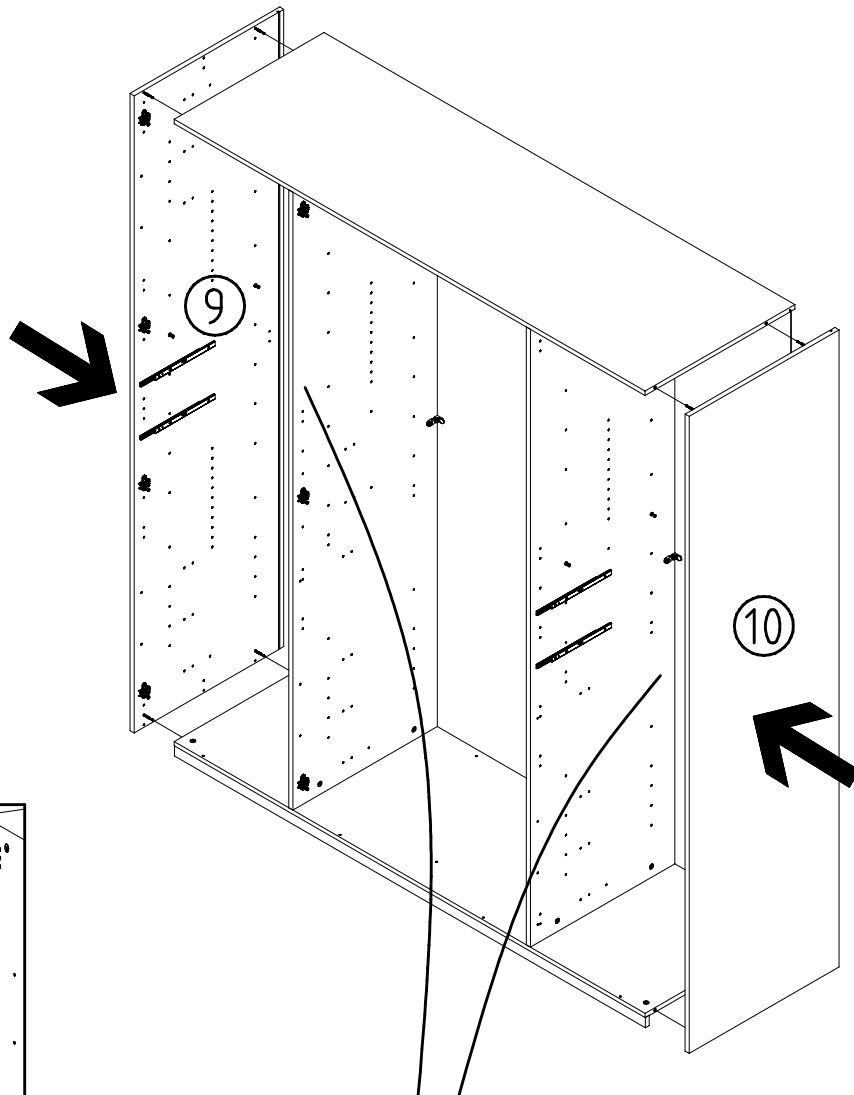


111 174

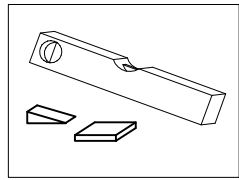
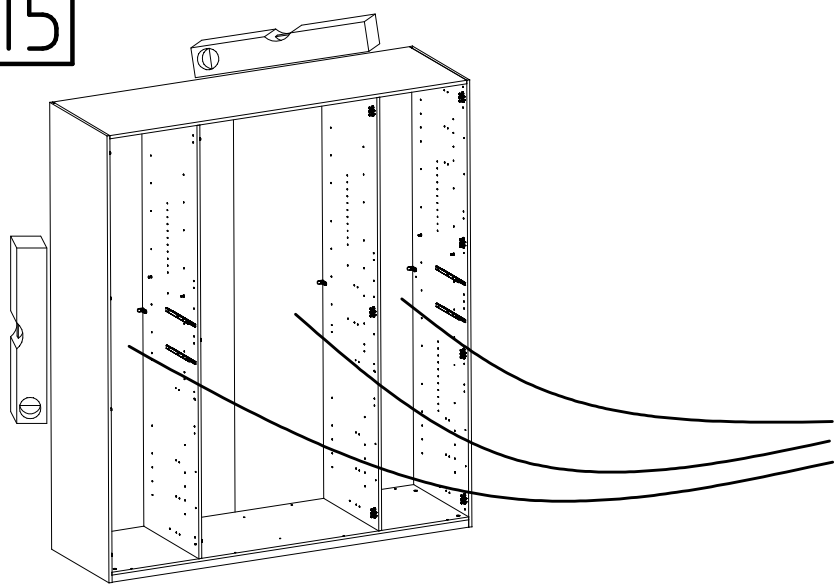


13

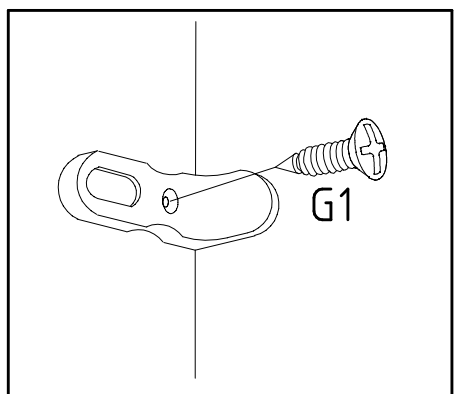




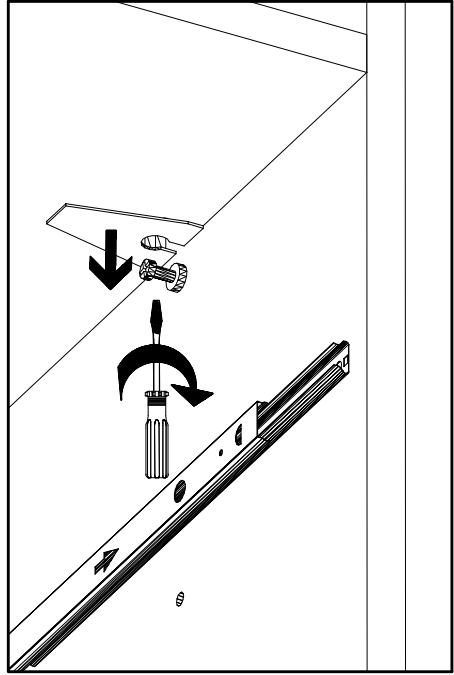
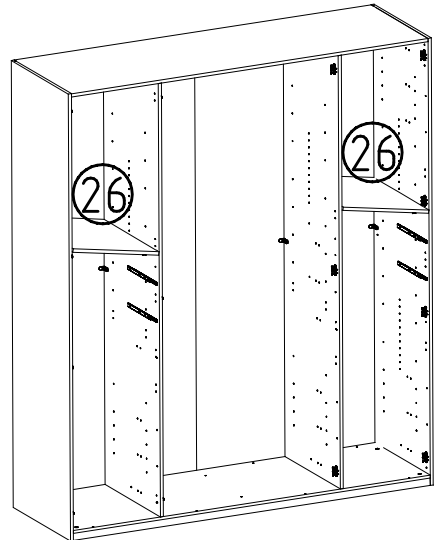
15



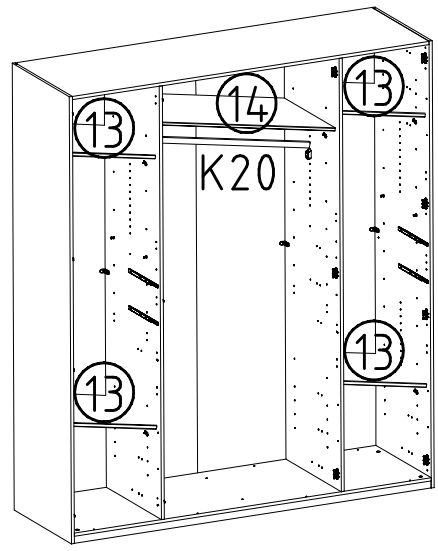
3,5 x 15 mm G1  
121 370



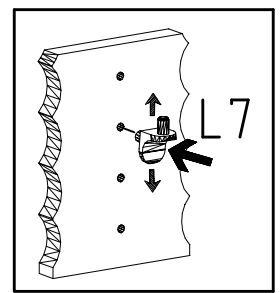
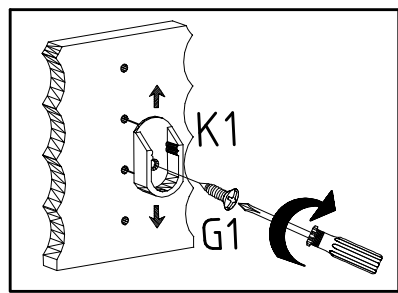
16



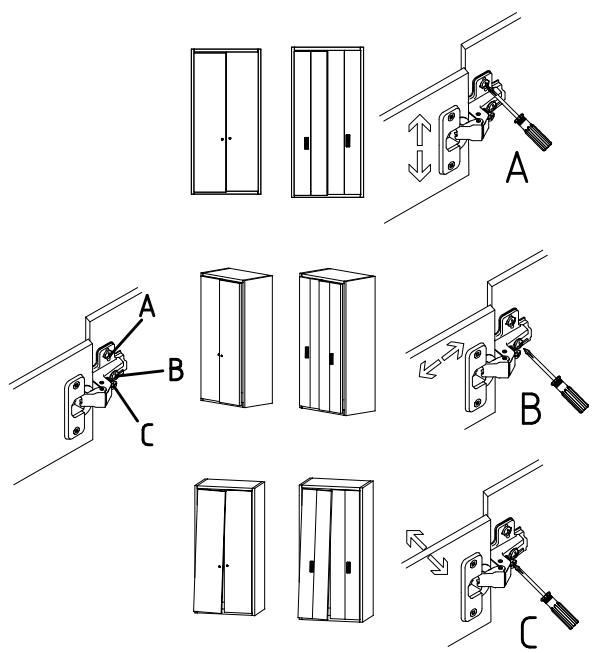
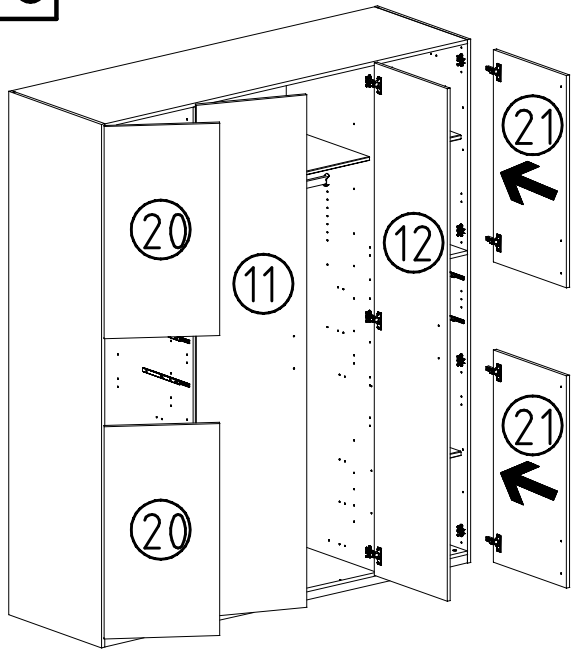
17

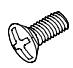


3,5 x 15 mm G1 121 370  
L7 111 610  
K1 117 001  
K20  
870mm  
112 402

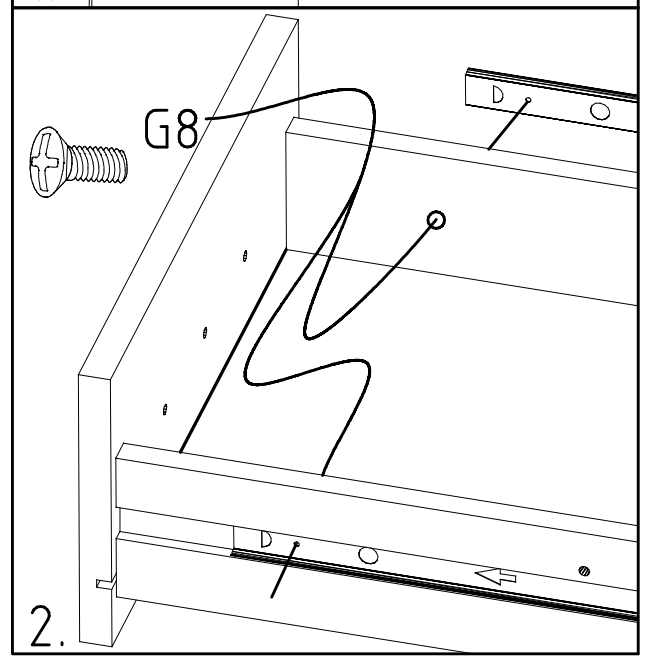
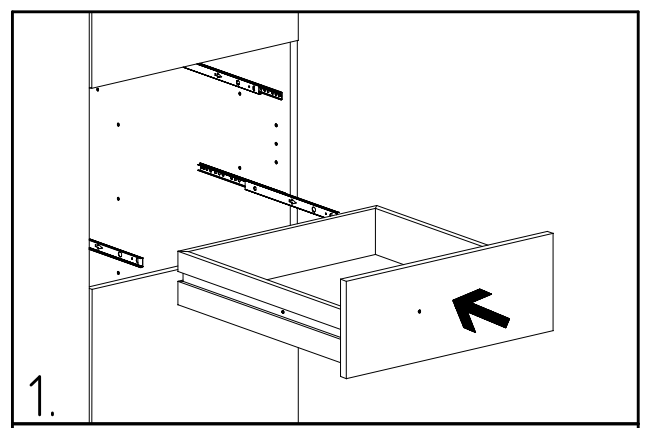
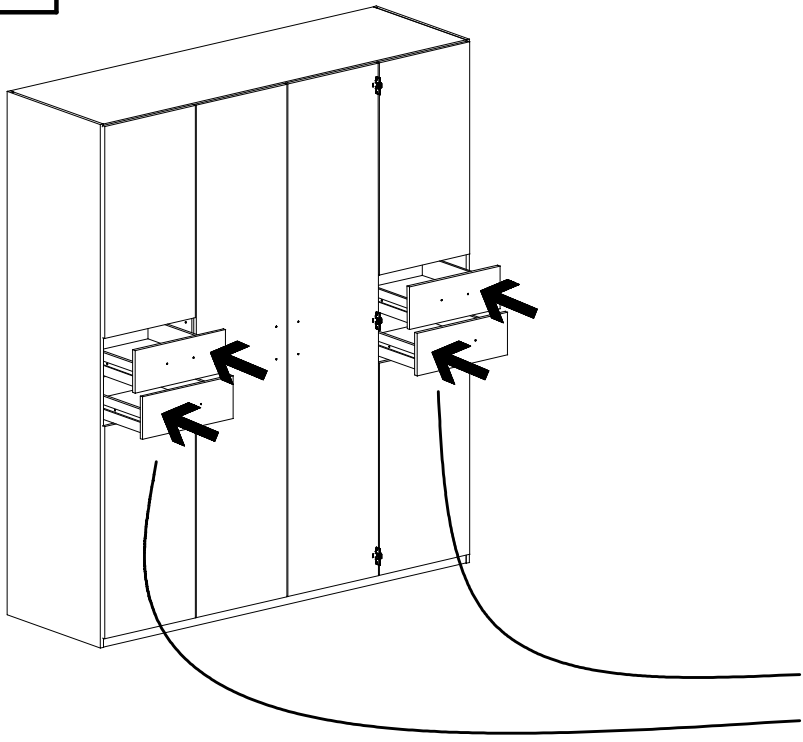


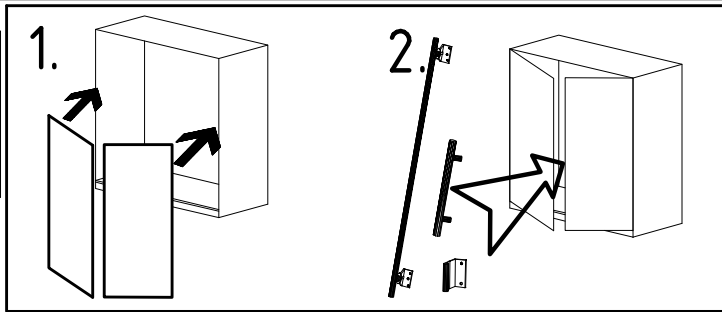
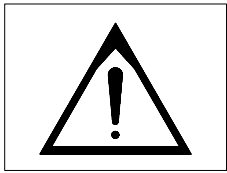
18



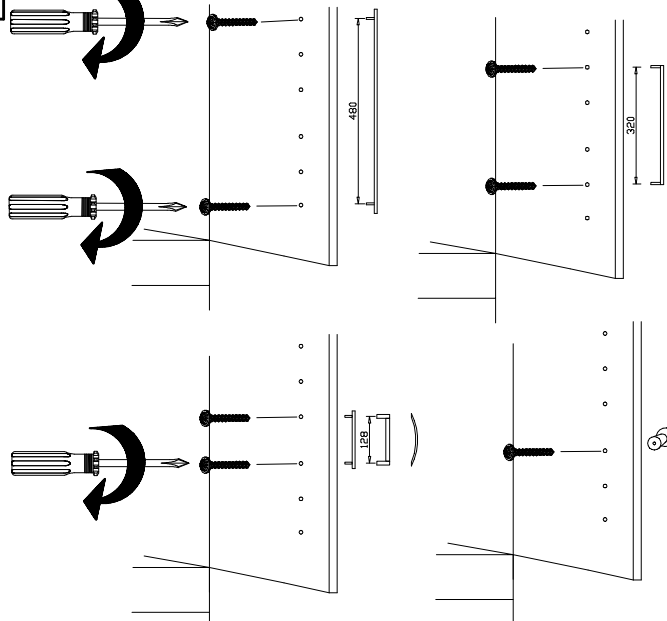
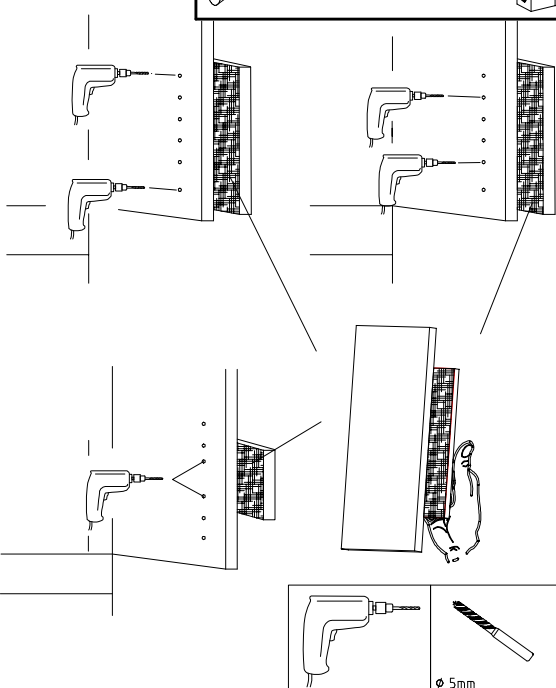
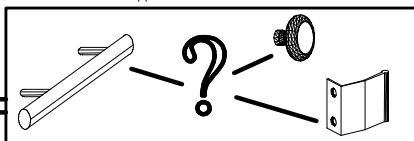
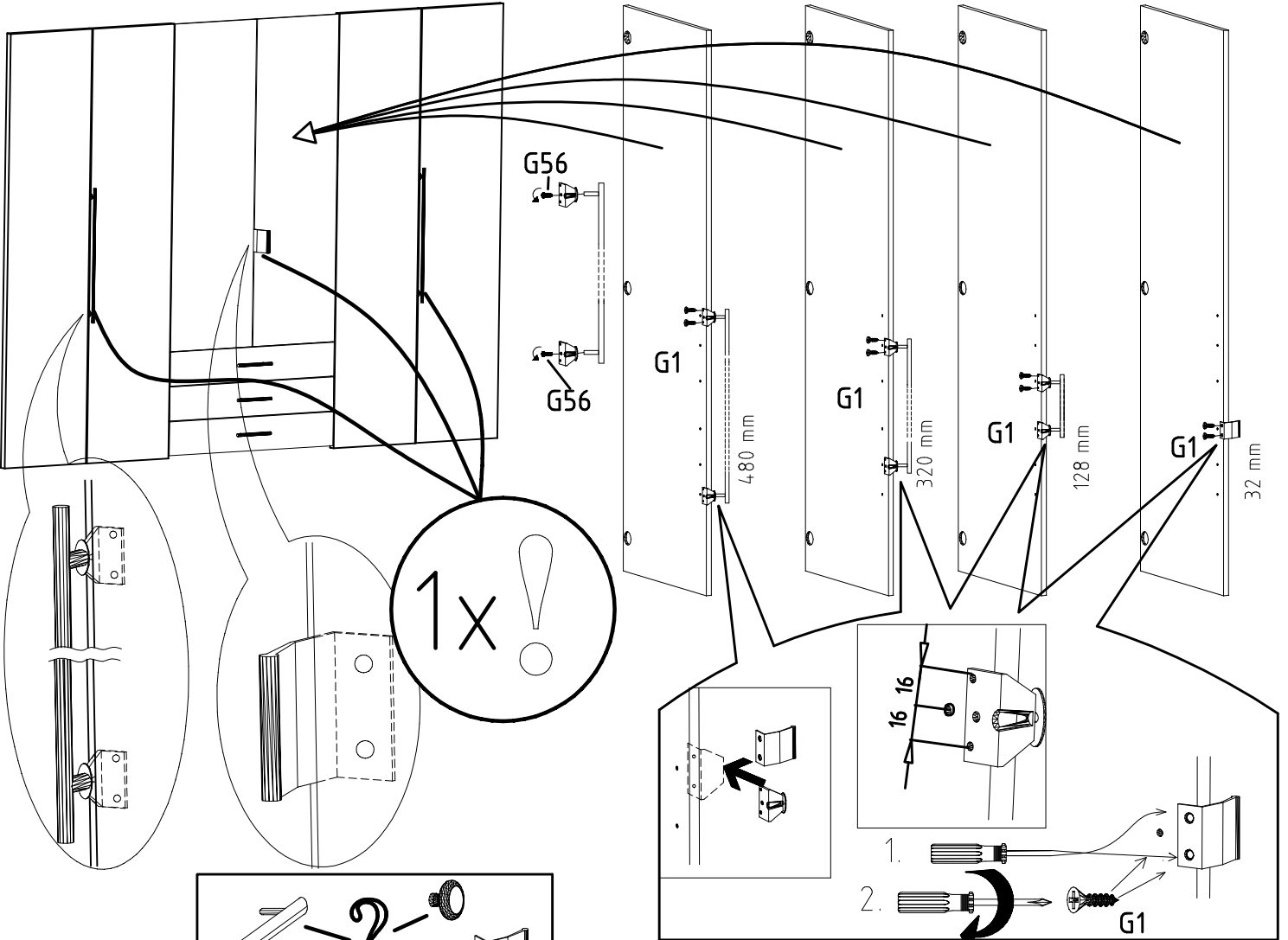
M4 x 9 mm **G8**  
  
 111 015

19

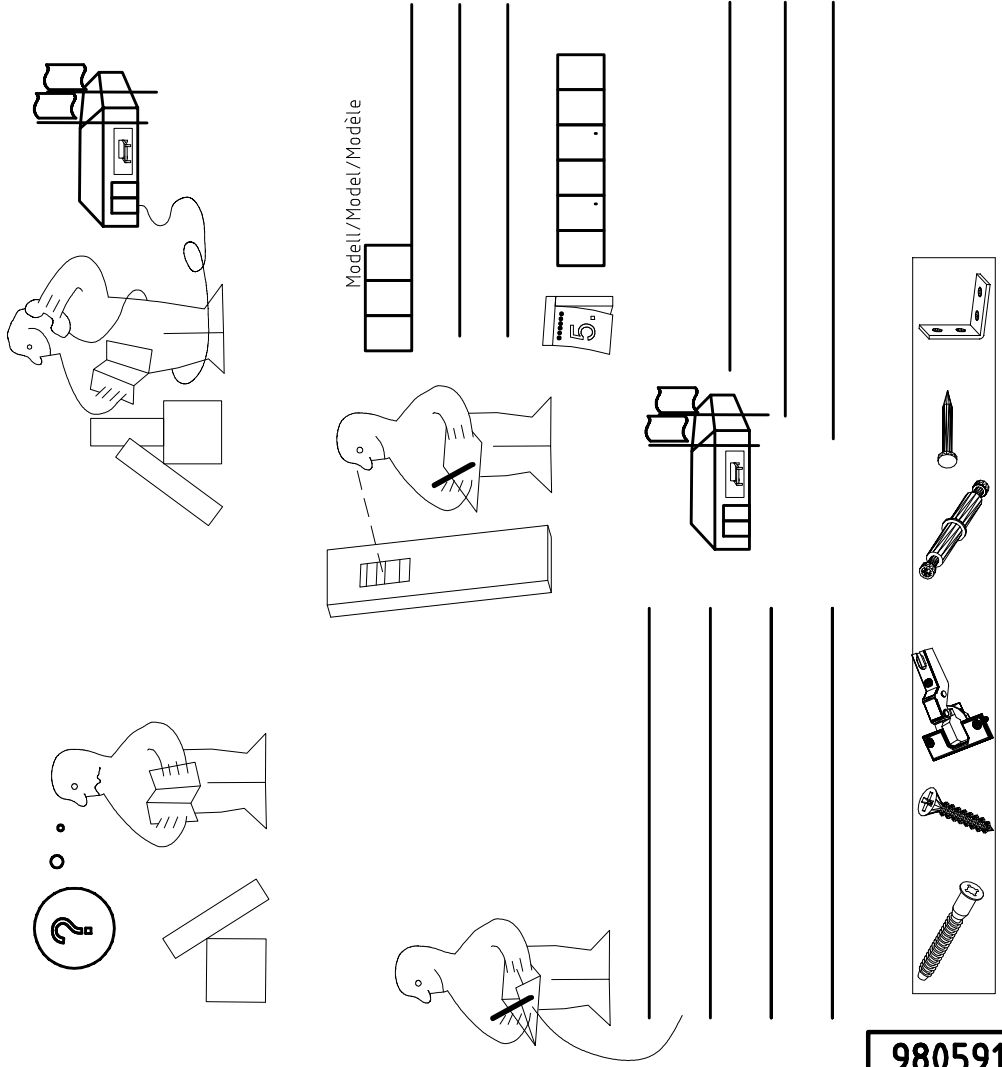
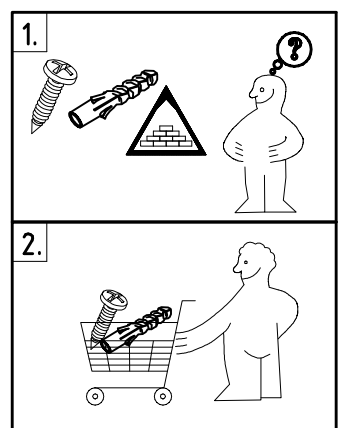
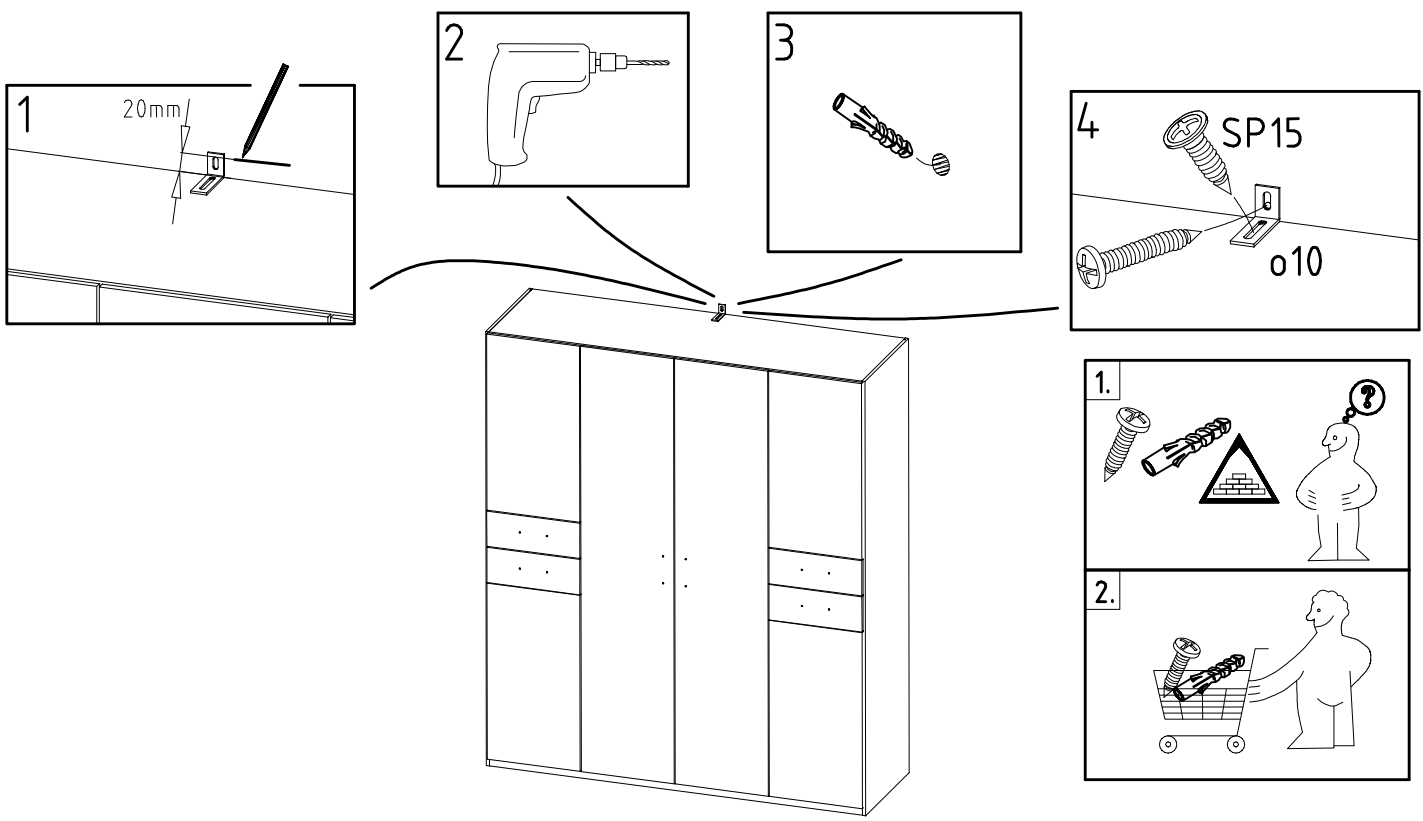
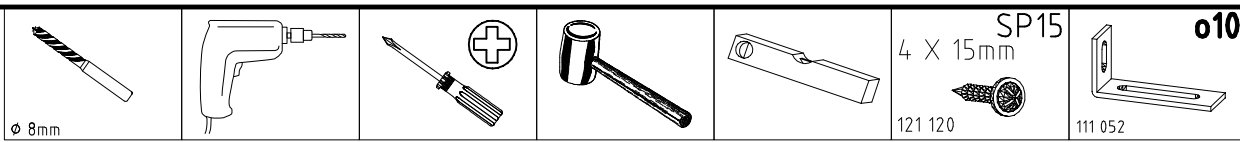




3,5 x 15 mm	G1	4,0 x 12 mm	G56
121 370		122 625	



<b>SP27</b>
4 X 27mm
122620
4,0x22
<b>G49</b>
122 609



<121 370>	< G 1 >	<4x>

Änderungen die dem technischen Fortschritt geschuldet sind, behalten wir uns vor!  
 Bei nicht vorschriftsmäßiger und/ oder nicht fachmännischer Montage wird bei Personen- und/ oder Sachschäden keinerlei Haftung übernommen.  
 WIMEX Wohnbedarf Import Export Handels GmbH & CoKG / Postfach 1407 / 49112 Georgsmarienhütte / Germany  
 Tel.:(+49) 05401 8598 0 Fax.:(+49) 05401 8598 33 Mail: service\_H@wimex-online.com



23203		30110XY	
Kunde / Customer / Client: MAX MUSTERMANN			
Kommission / your order reference / votre reference: 3377 MINDEN			
Dekor / Decor / Dessin / Modell / Mode / Modelle: F99 <b>SAMPLE</b>			
F99842 SCHWEDERTÜRENSCHRANK 250 CM H 216CM PLANKENEICHE NB + RAH STEEL PLANKENEICHE NACHBILDUNG			
Barcode: 202320301107241476000001			
Paket / Package / Paquet: <b>414760</b>			
SOCKEL			
Paket 1 von 8		Colli Kommission 10	
HSP-SWT BOD 50 TEXT/TEX SOCKEL 32 FRESH SV / LY 104 SO-BOD TEXT RASTEX/ ZWBOD D18MM 1X KLSTA			
Montage - Anleitung: KS-64 Laenge ... 520,0 Breite .... 568,0			
<b>SOCKEL32 KLEB</b>			



104 OBEREN 5 30/19 HAUT ROUVEN 1/1. ABOVE OBEREN

23.08.19



**WIMEX Wohnbedarf**  
 Import Export Handelsges mbH & Co. KG  
 Werner-von-Siemens-Str. 35  
 D-49124 Georgsmarienhütte - Germany

**SAMPLE** **23.08.19**  
Modellname Produktionsdatum  
Model Date of manufacture

