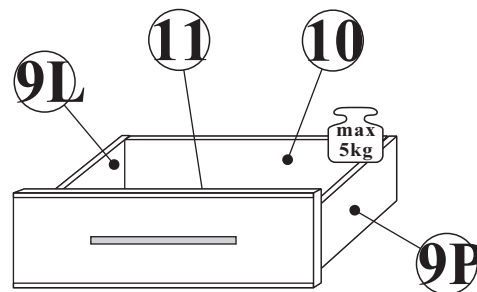
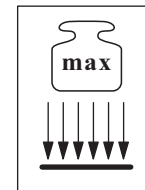
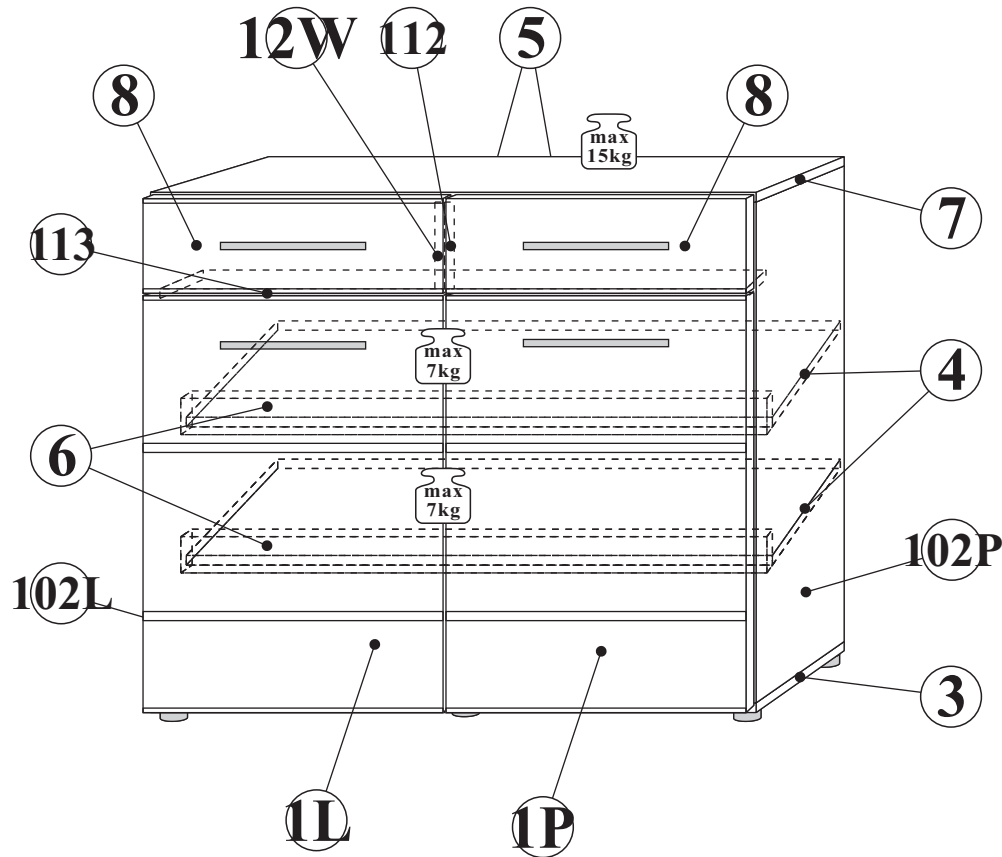
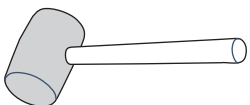
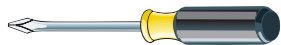
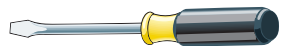
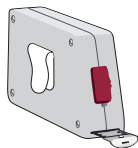
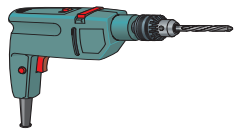
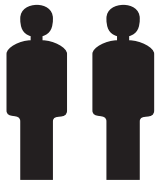
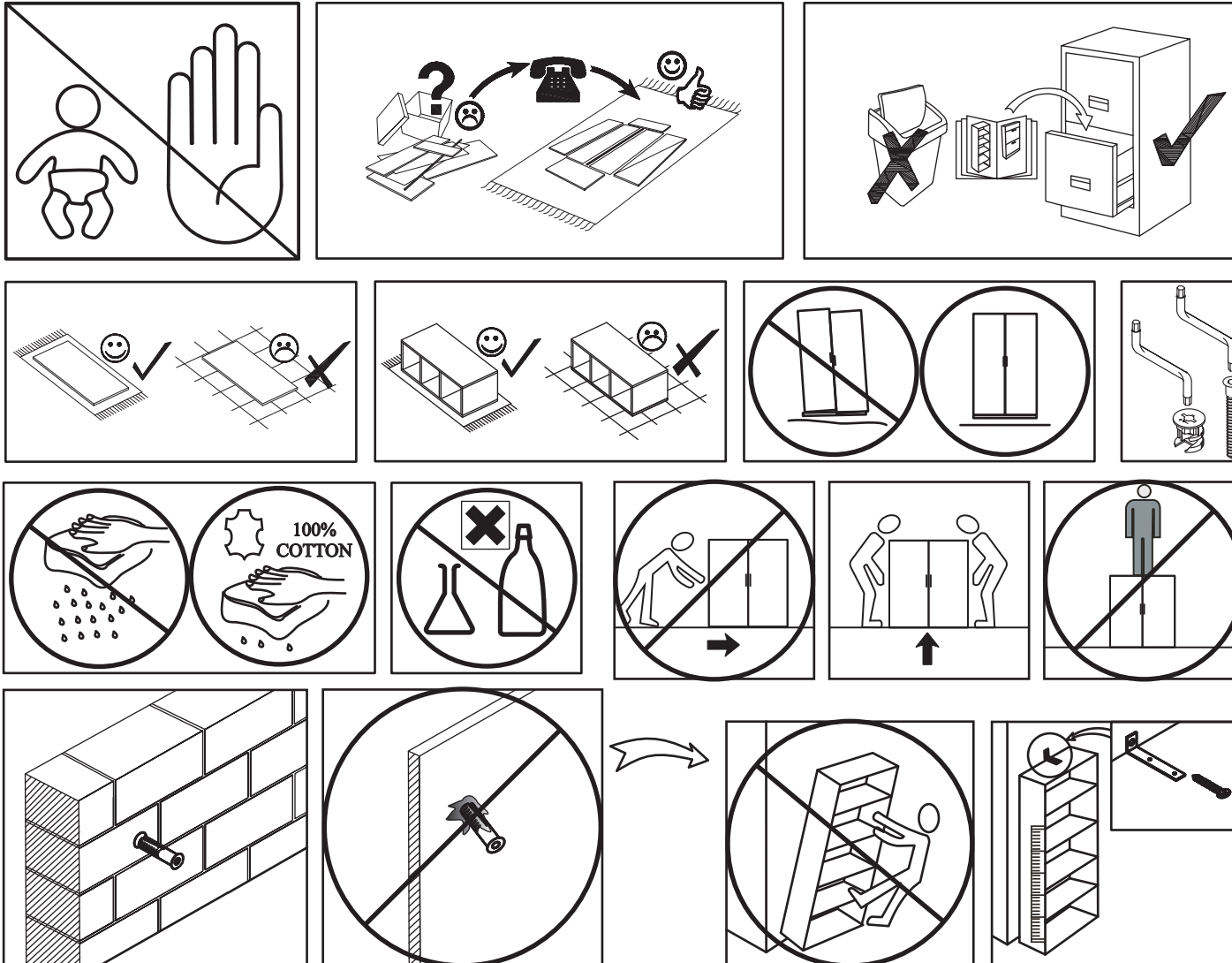




60 min.



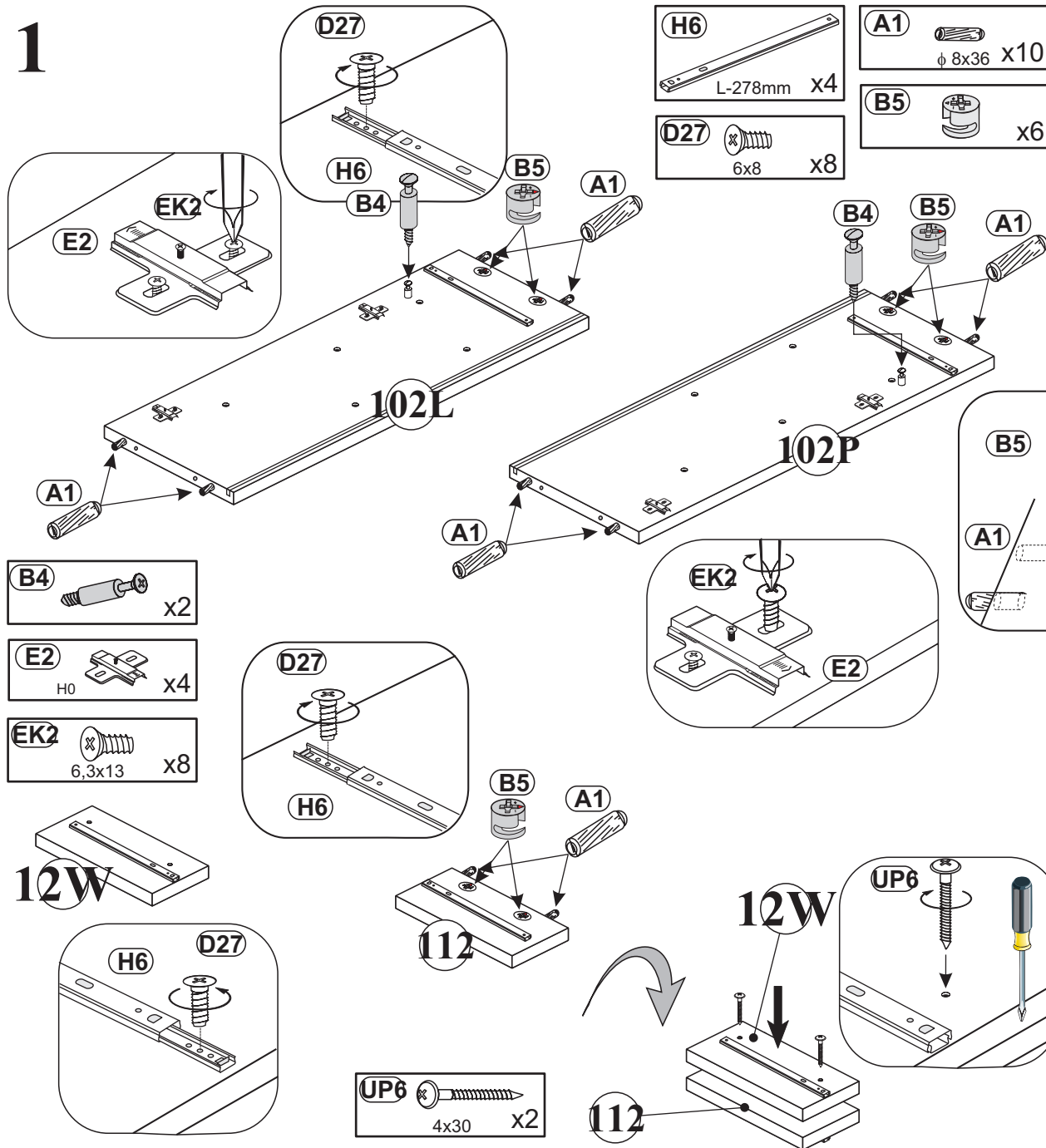
NO	Dim.		Col.-No	Qty
1L	496	708	1	1
1P	496	708	1	1
102L	828	330	1	1
102P	828	330	1	1
112	130	310	1	1
12W	130	310	1	1
3	1001	330	1	1
4	967	295	1	2
6	967	60	1	2
5	839	488	1	2
7	1001	330	1	1
8	496	143	1	2
9L	280	100	1	2
9P	280	100	1	2
10	435	85	1	2
11	283	445	1	2
113	967	80	1	1



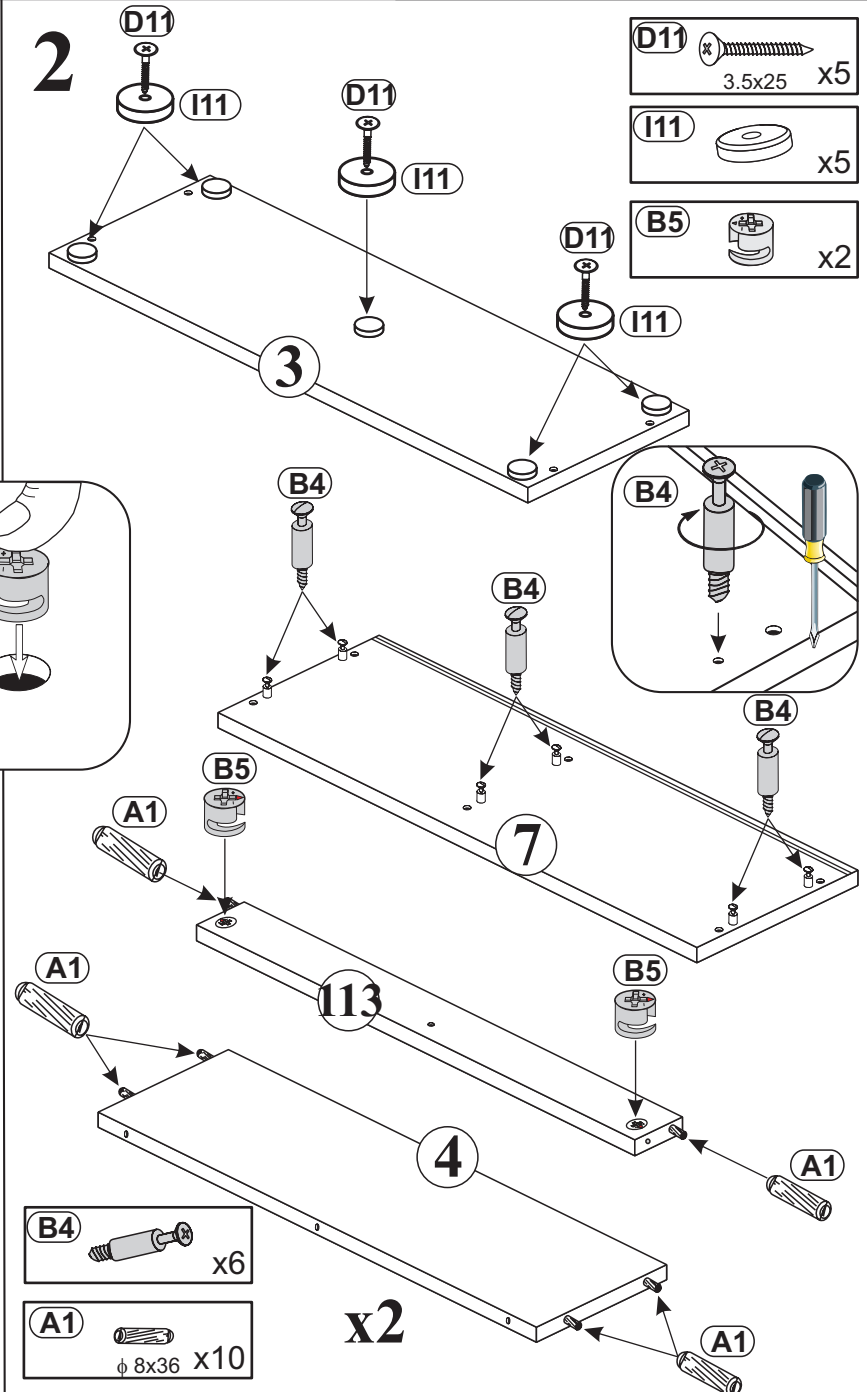
- A1** ϕ 8x36 x36
- B5** x8
- B4** x8
- G5** #15 x8
- B11** 7x50 x11
- G8** L-826 x1
- H6** L-278mm x4
- I1** ϕ 2 x10
- D27** 6x8 x8
- S1** x14
- D18** M4x9mm x4
- B3** x10
- G1** x1
- UL** L-224 x4
- E1** Kr0 x4
- UP6** 4x30 x10
- D10** 3,5x13 x8
- D11** 3,5x25 x5
- E2** H0 x4
- I11** x5
- EK2** 6,3x13 x8
- G2** S-4 x1



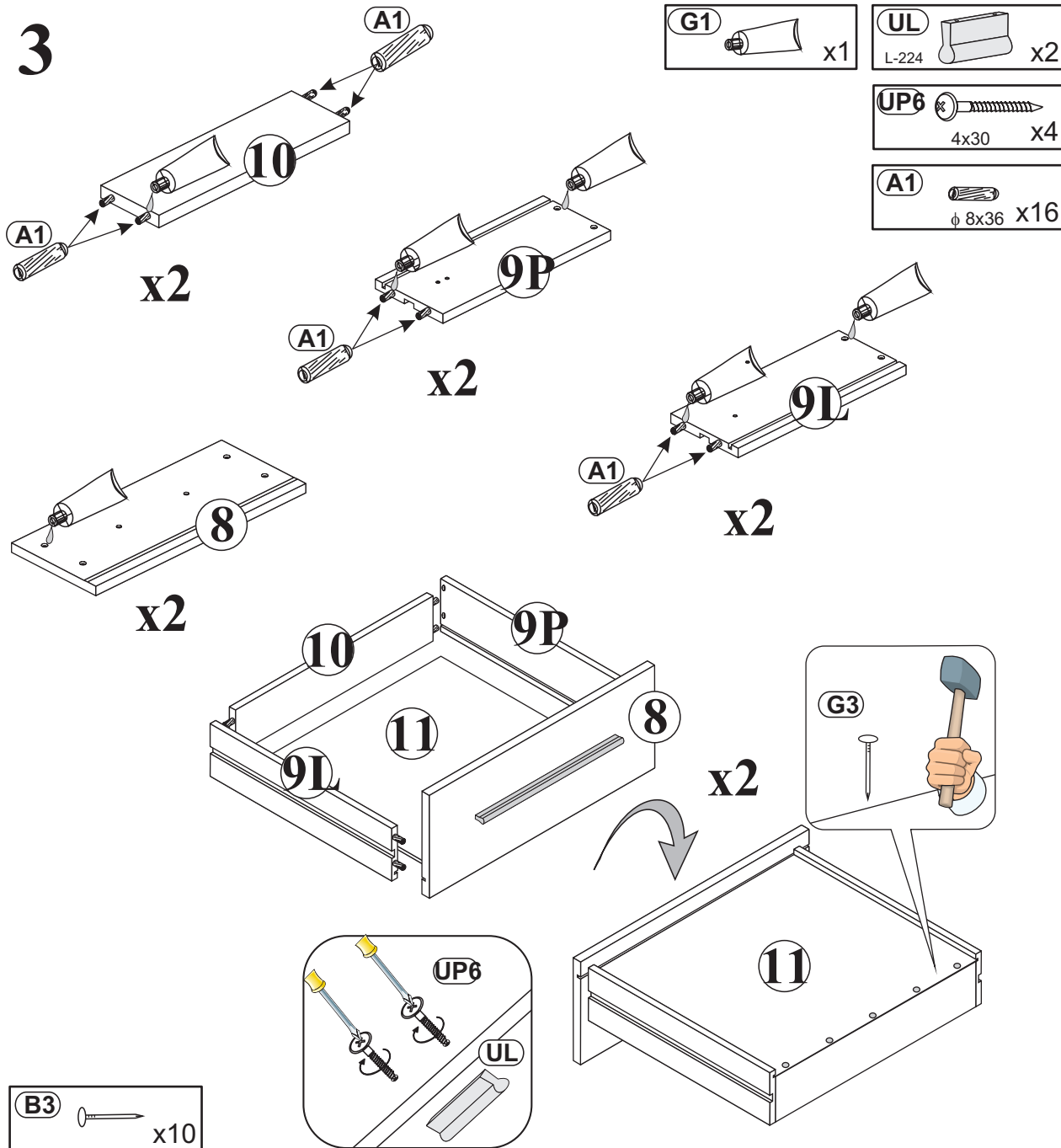
1



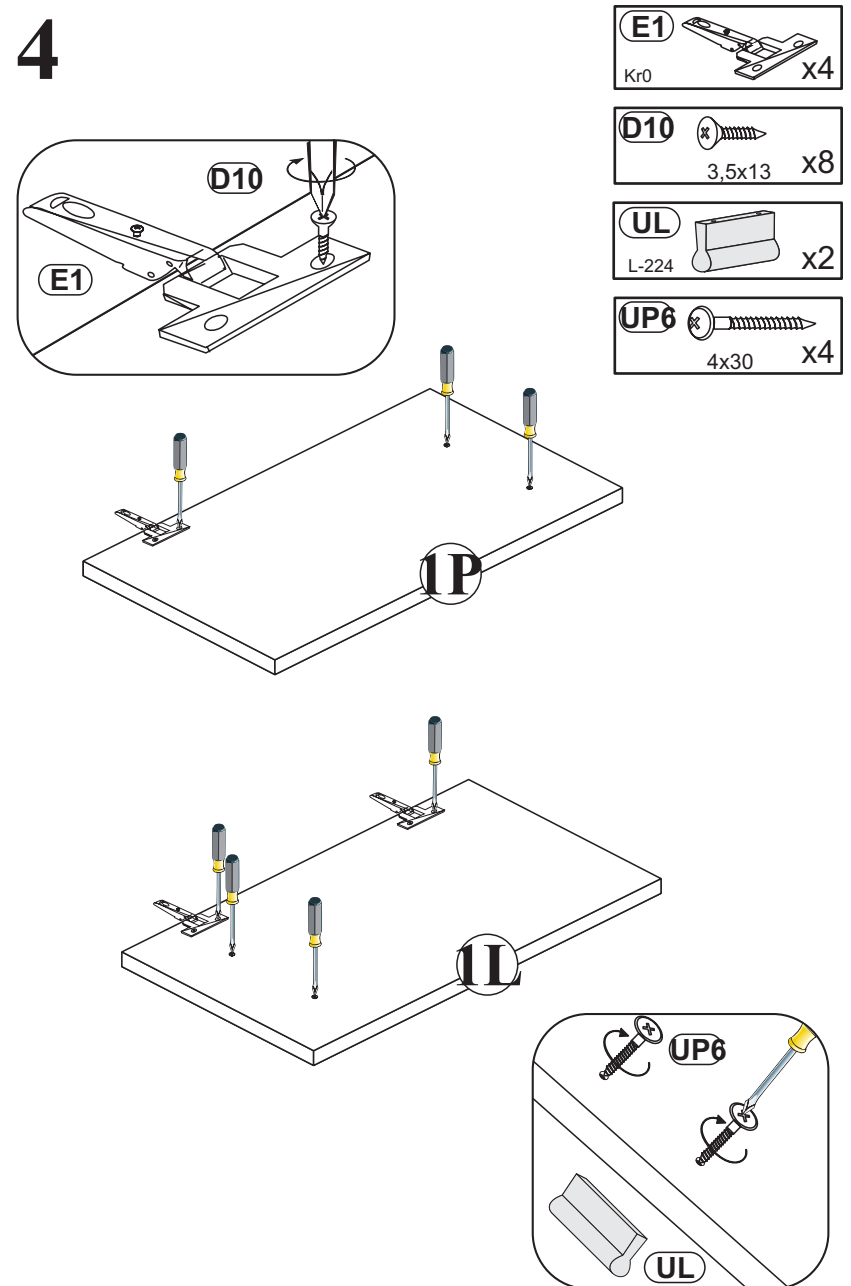
2



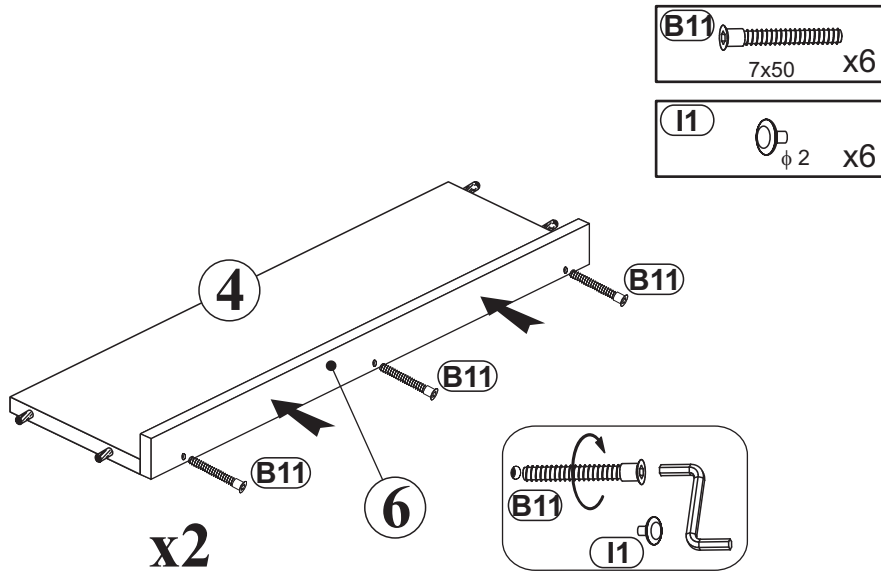
3



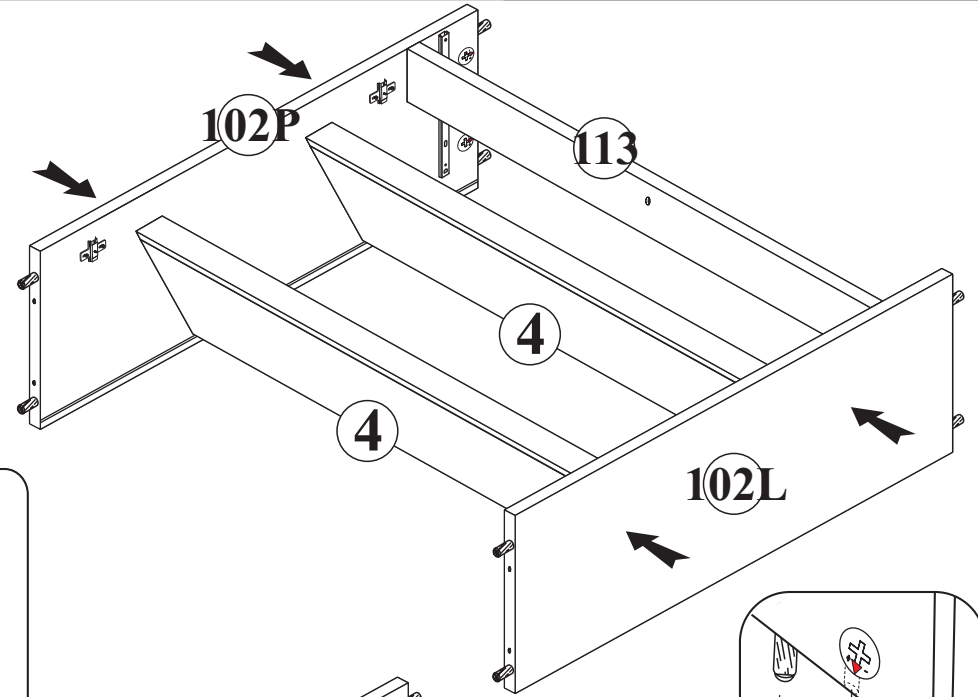
4



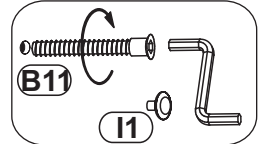
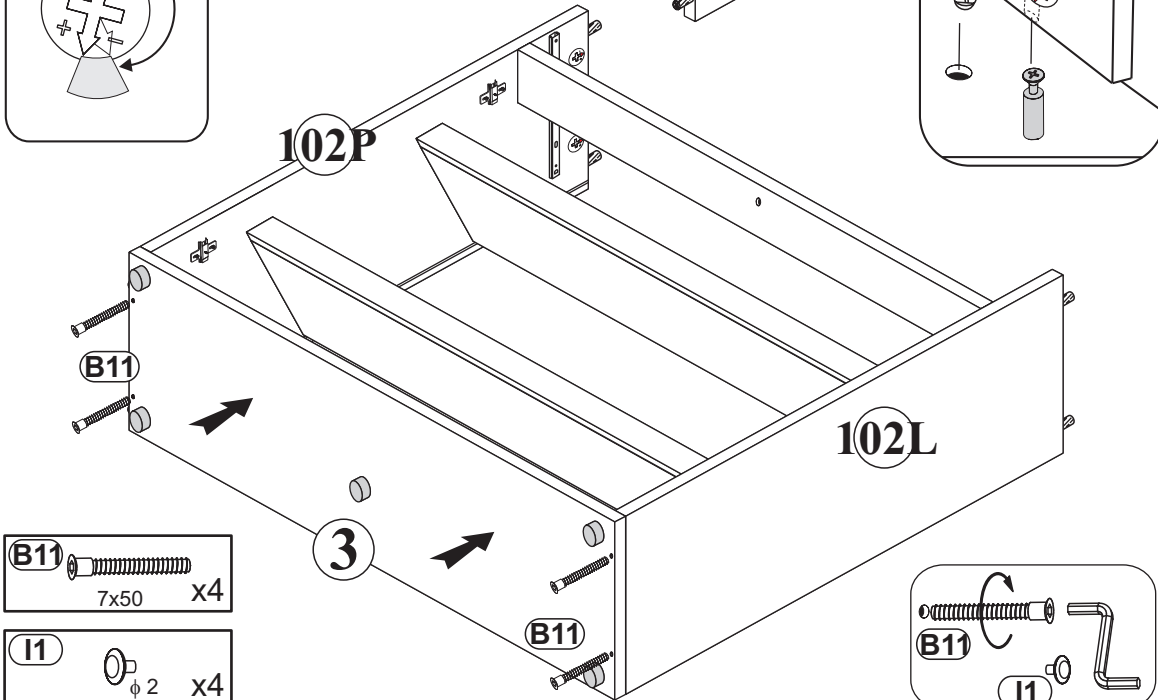
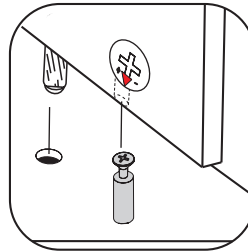
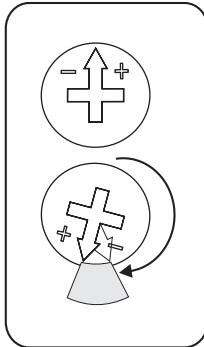
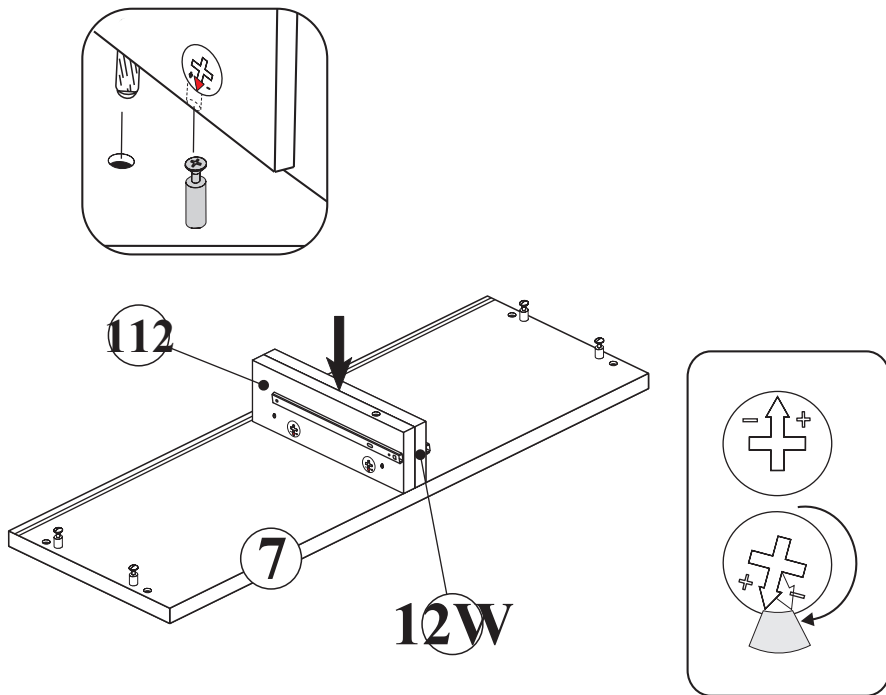
5



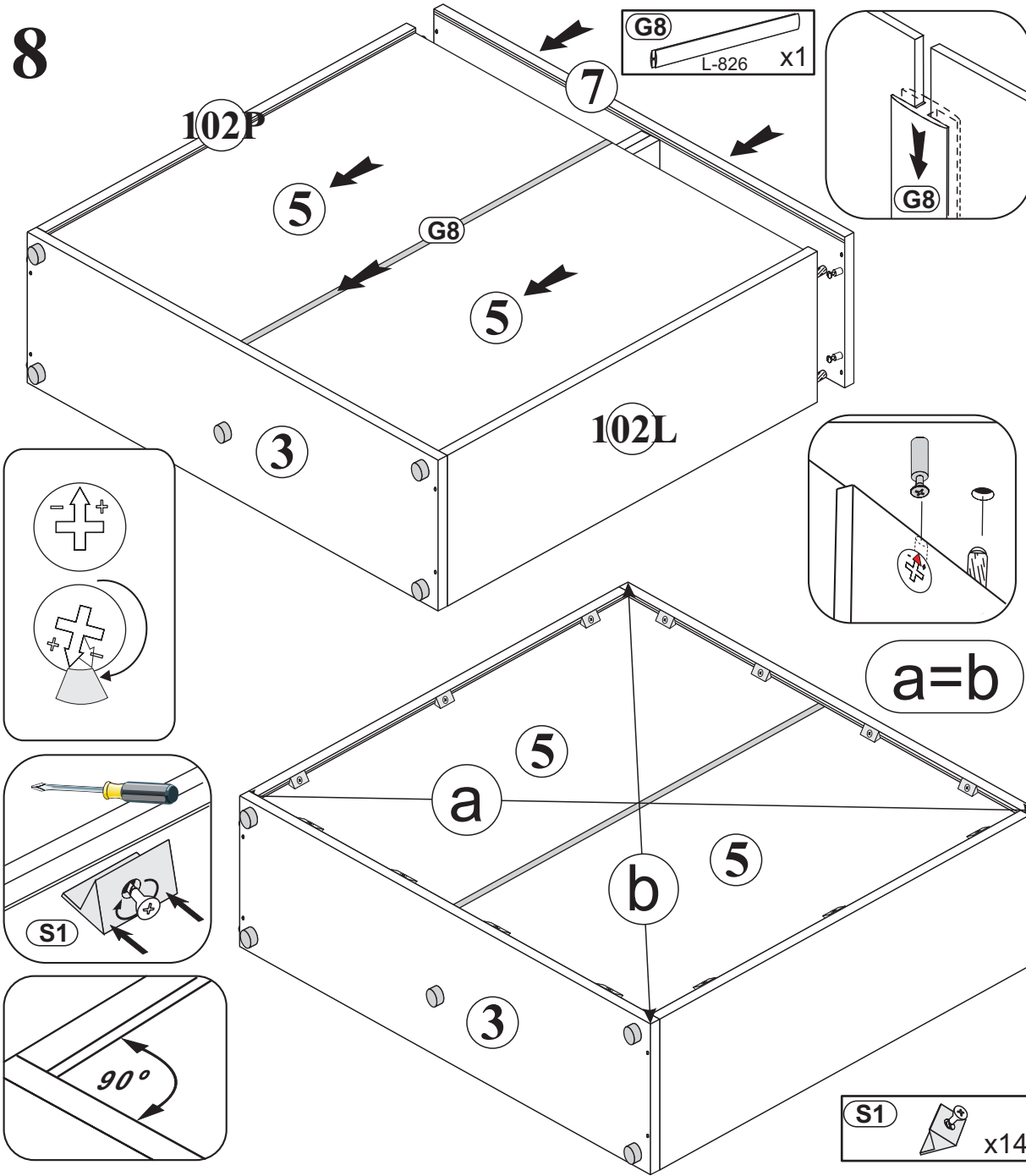
7



6



8



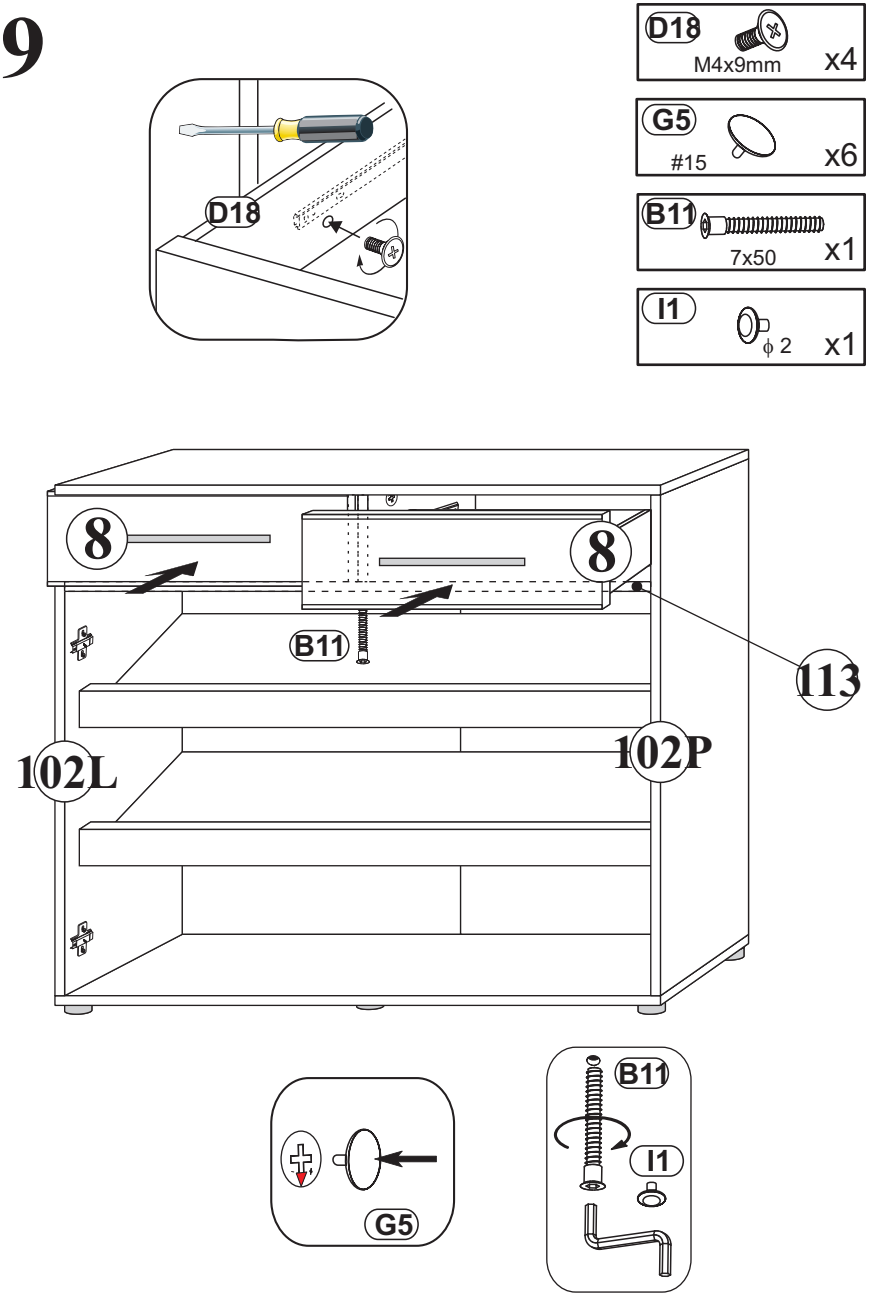
G8
L-826 x1

G8

a=b

S1 x14

9



D18 M4x9mm x4

G5 #15 x6

B11 7x50 x1

I1 $\phi 2$ x1

G5

B11
I1

113

10

