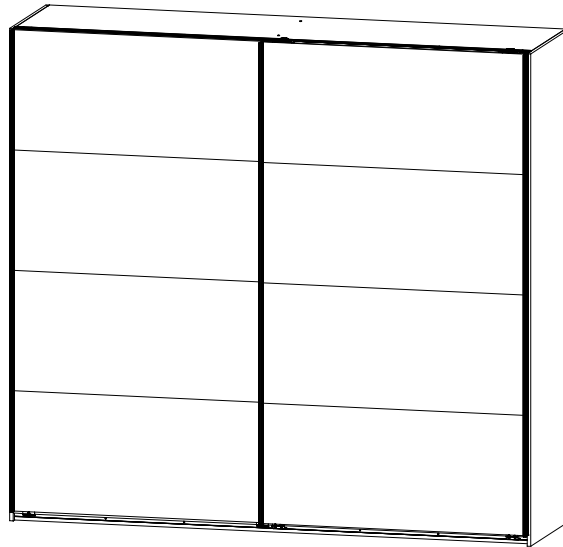
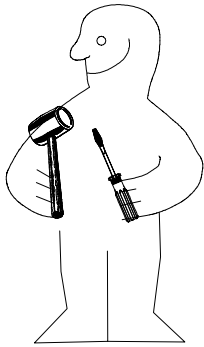
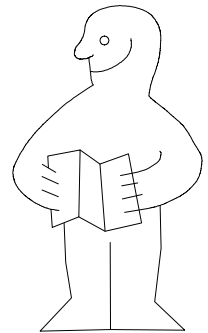
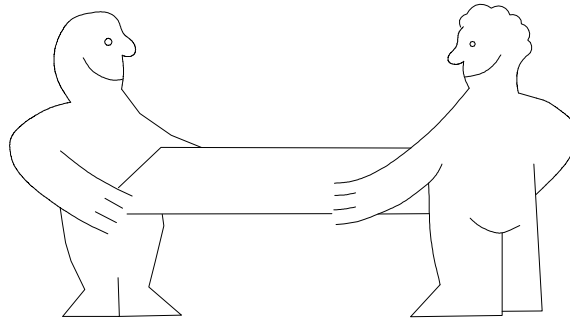
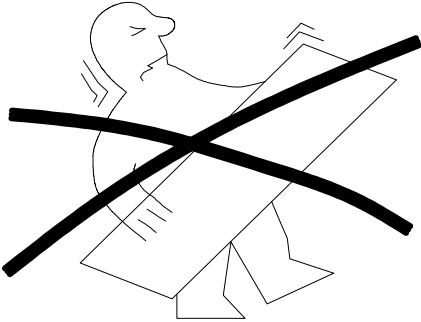


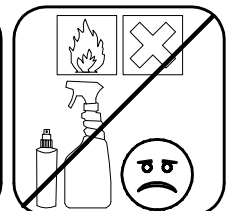
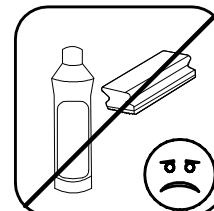
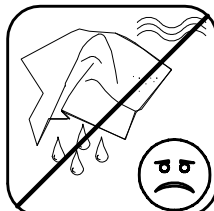
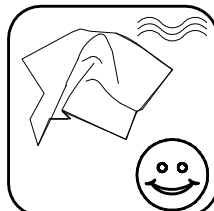
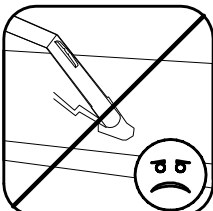
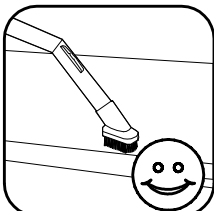
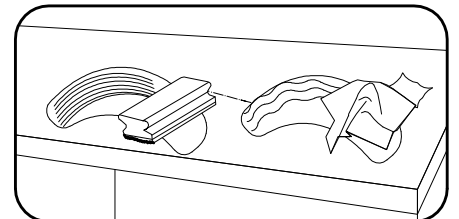
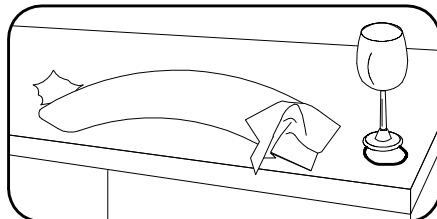
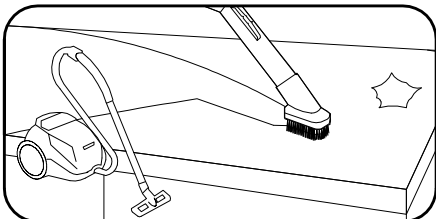
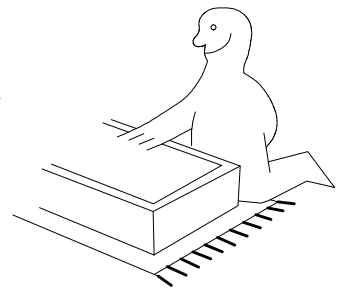
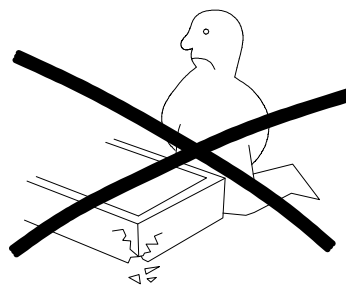
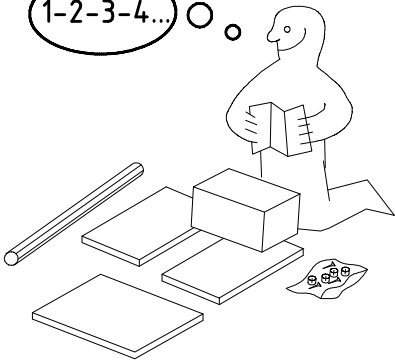
980864



H 225 1MS



1-2-3-4... ○

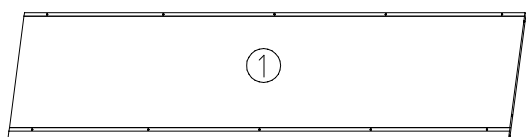
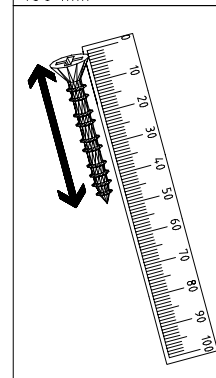
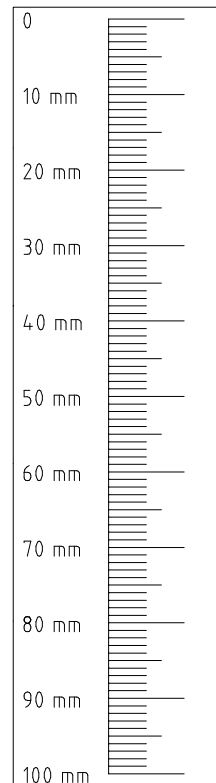
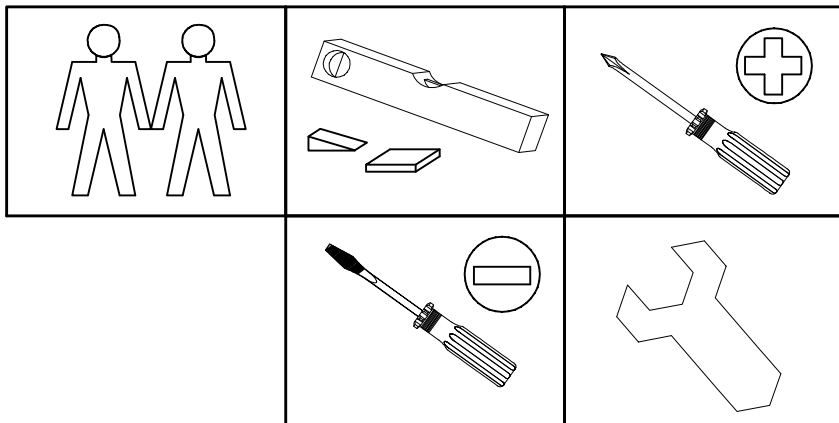


980864

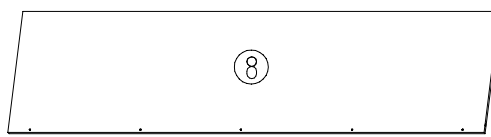
12.12.12 / 05.09.16

09 16

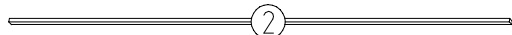
1/15



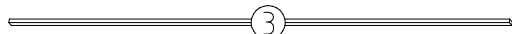
2205x560x15



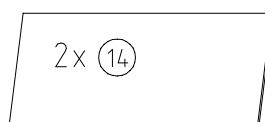
2205x560x15



2204x32x15

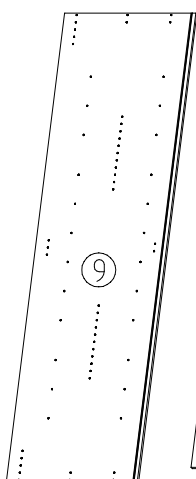


2204x32x15



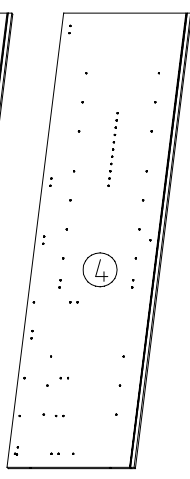
2x 14

1095x500x18



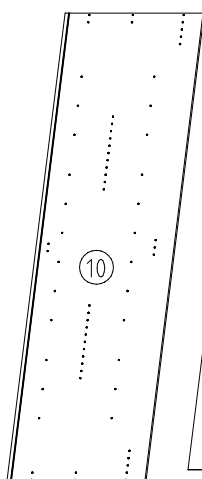
9

2064x577x15



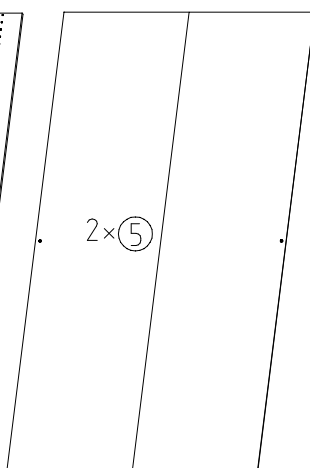
4

2001x560x15



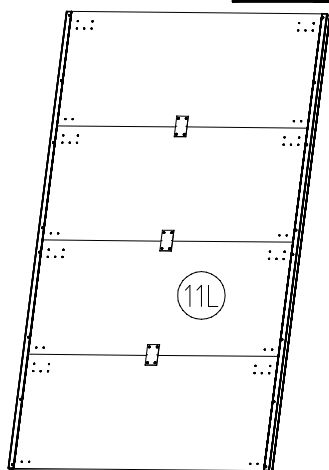
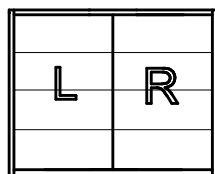
10

2064x607x15



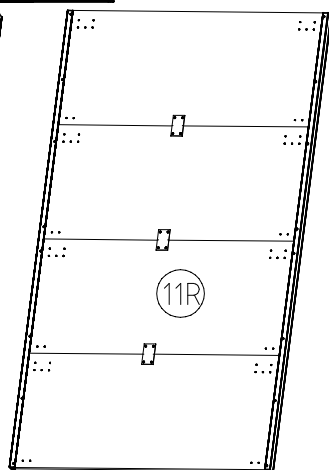
2x 5

2015x1104x2,5



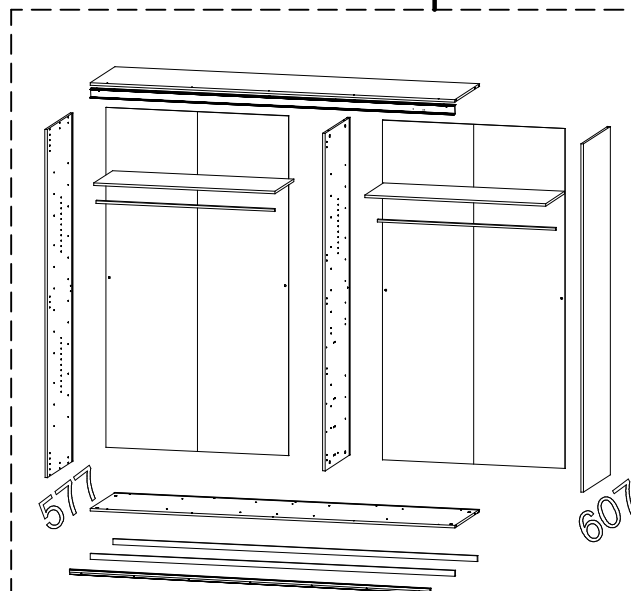
11L

2018x1135x15



11R

2018x1135x15

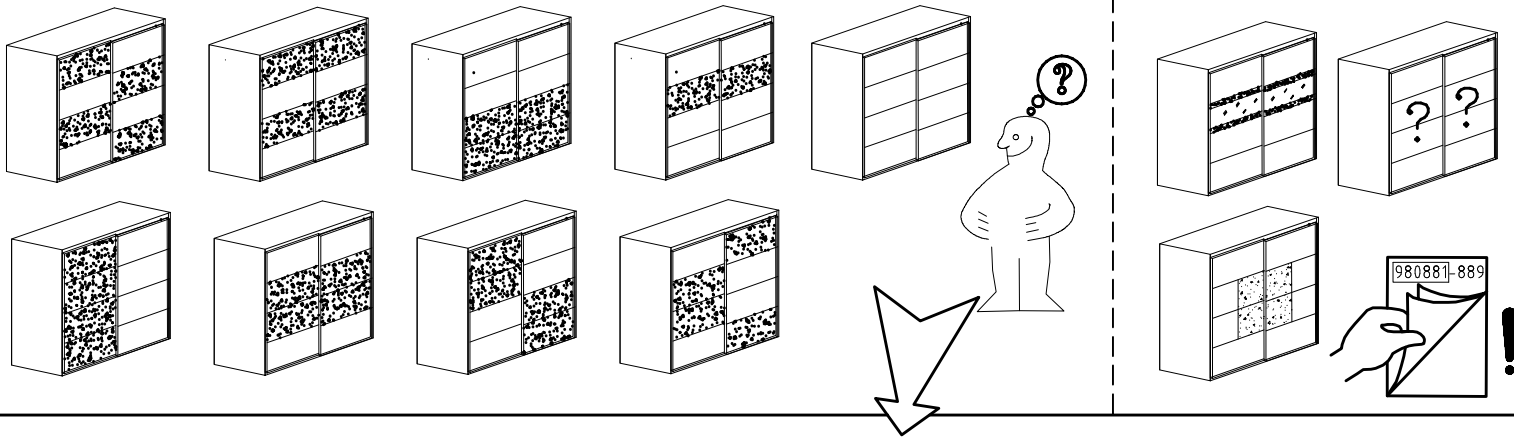


980864

12.12.12 / 05.09.16

09 16

2 / 15



1x **FPN**  
1316/1760  
2204/2648/3092/3536

1x **LP**  
1316/1760  
2204/2648/3092/3536

	2x
	1x
	1x
	1x

	2x
	2x
	1x
	1x

	2x
	2x
	24x
	6x

	65x
	9x
	5x
	5x

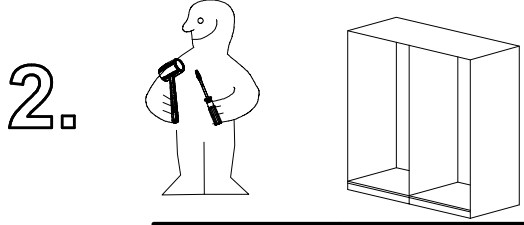
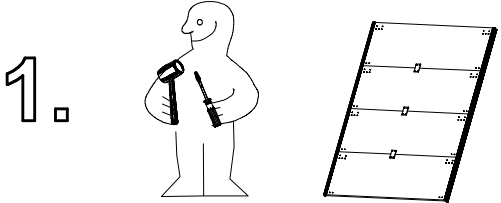
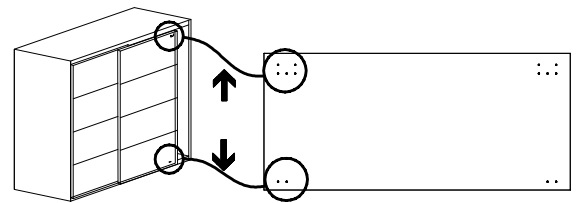
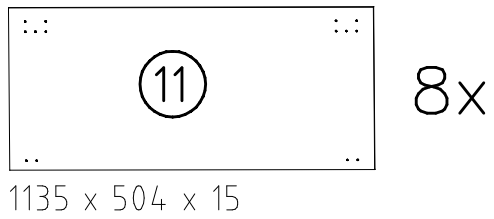
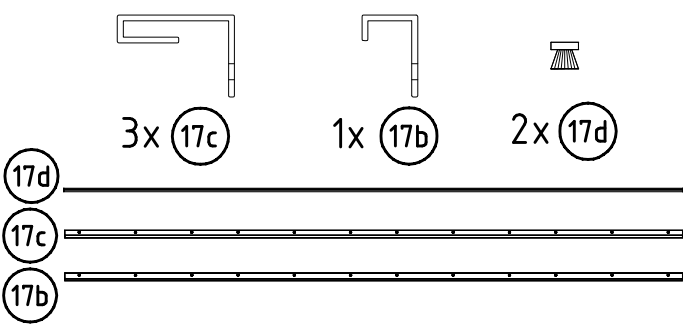
	12x
	12x

	4x
	4x

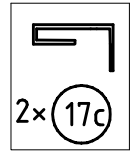
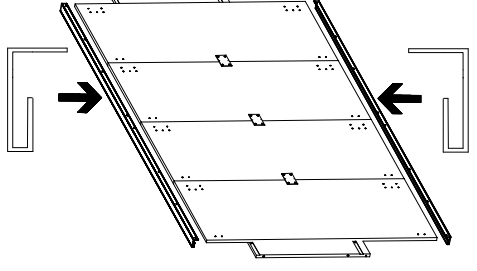
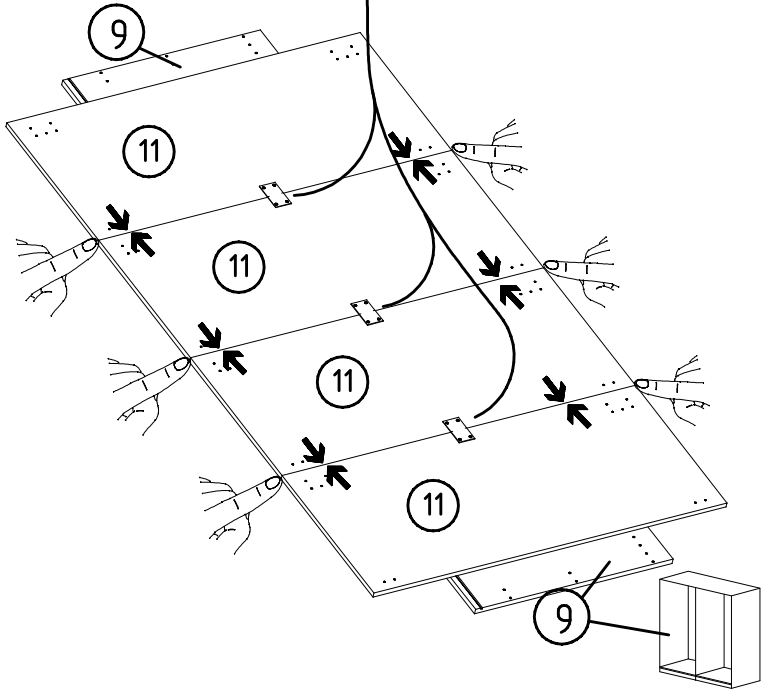
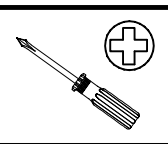
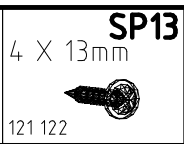
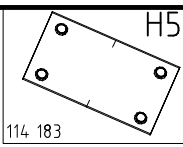
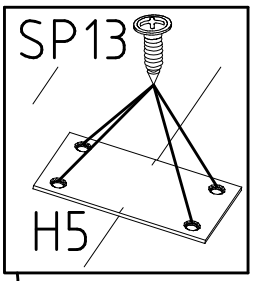
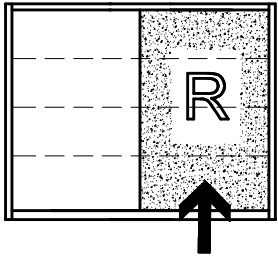
	8x
	4x

	10x
	8x

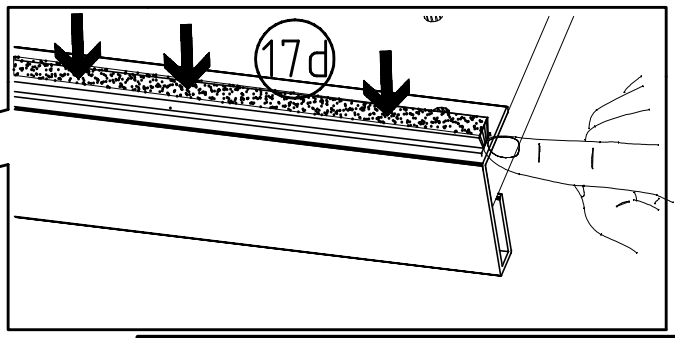
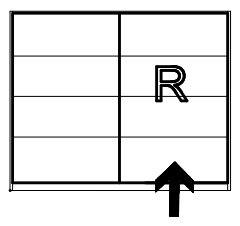
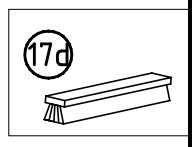
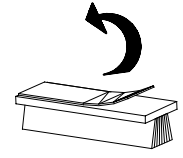
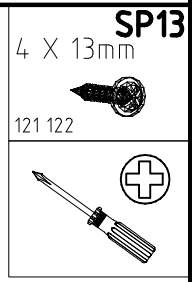
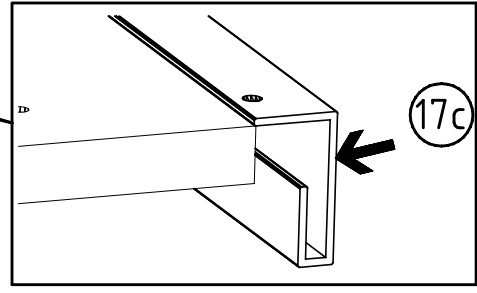
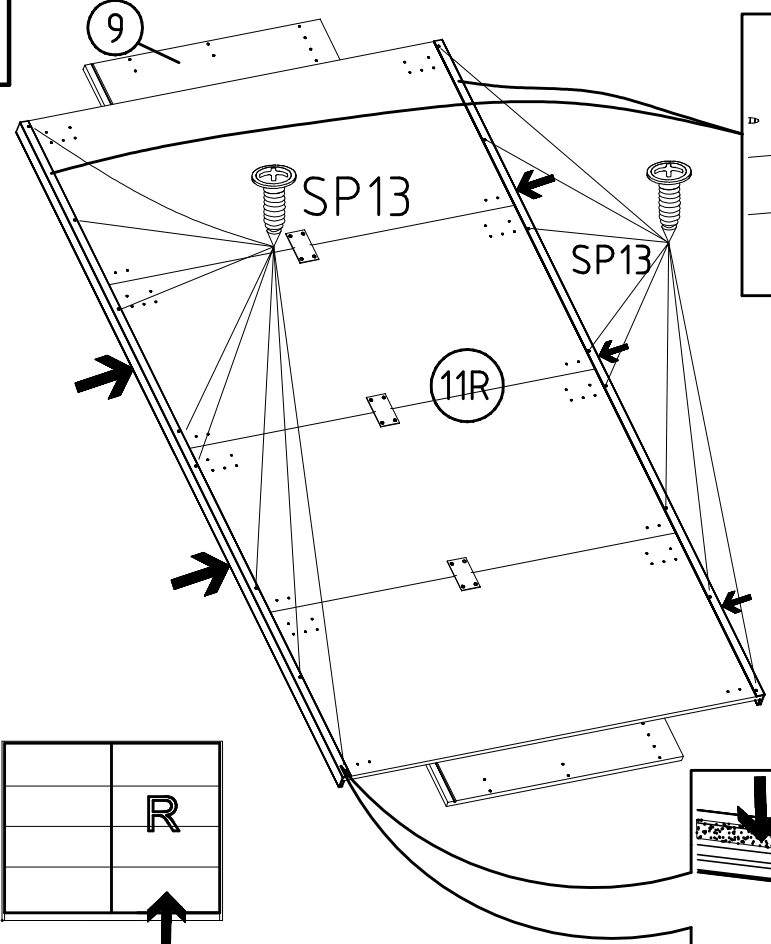
	2x
--	----



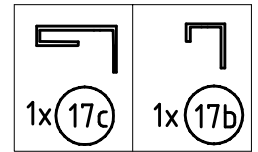
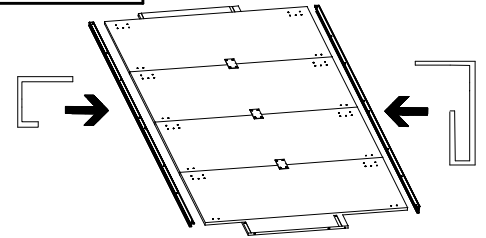
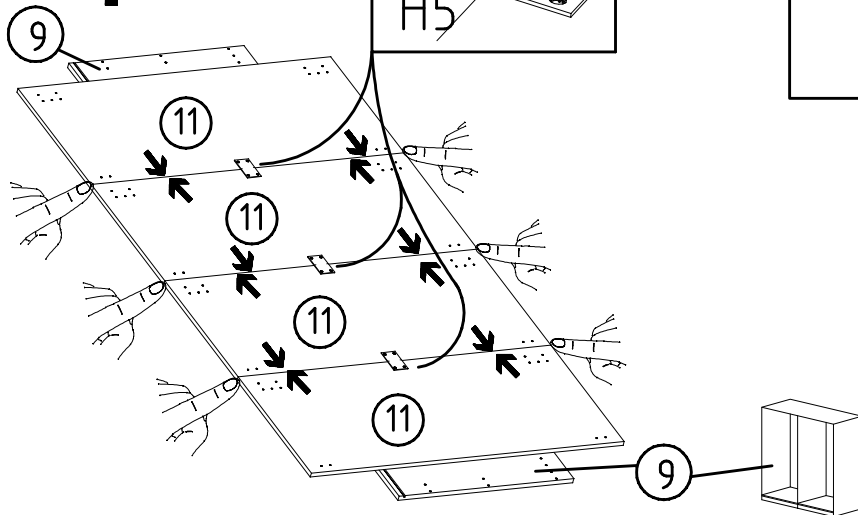
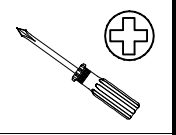
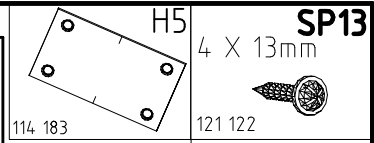
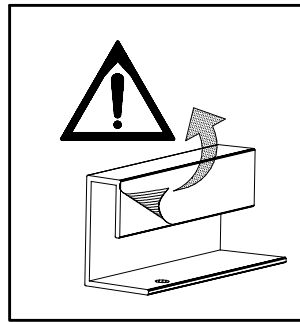
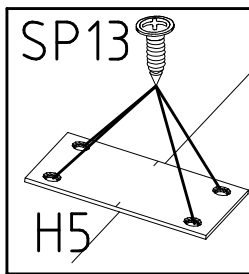
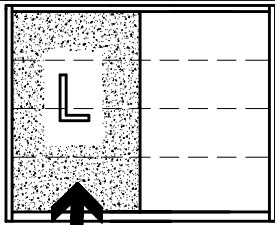
1



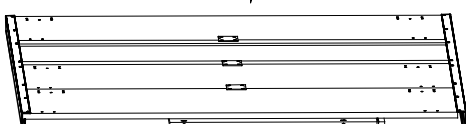
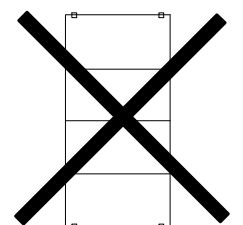
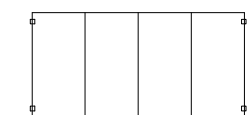
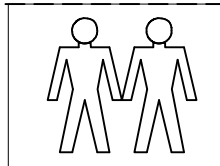
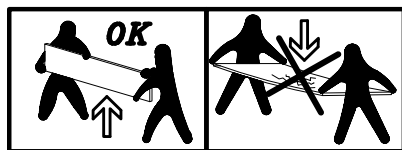
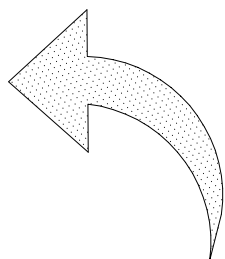
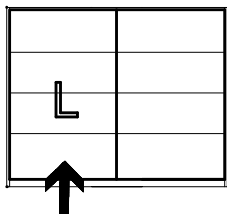
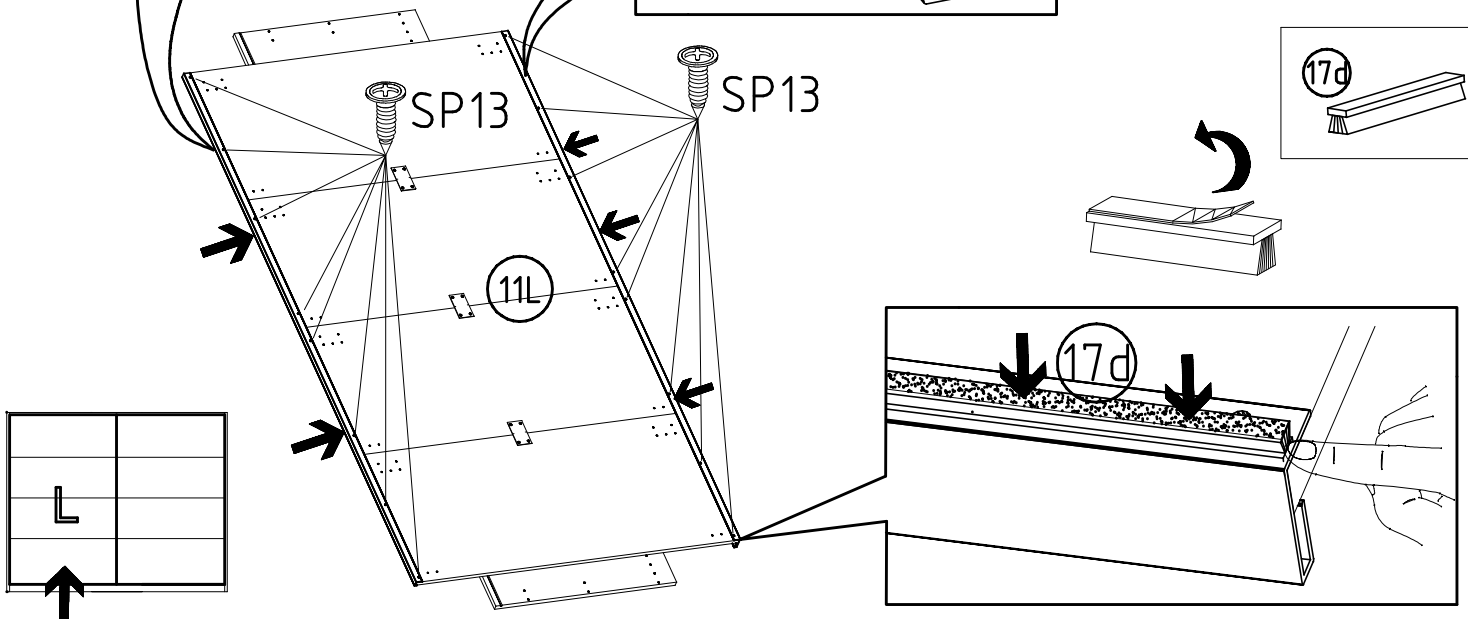
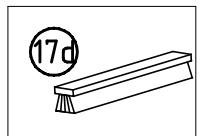
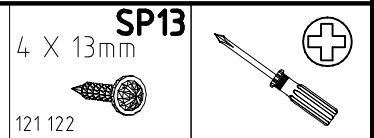
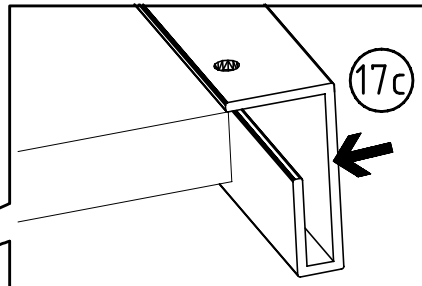
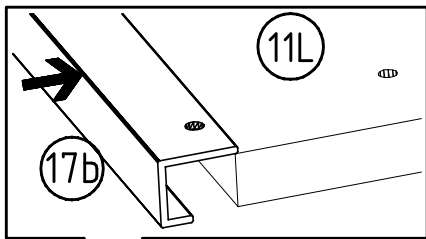
2



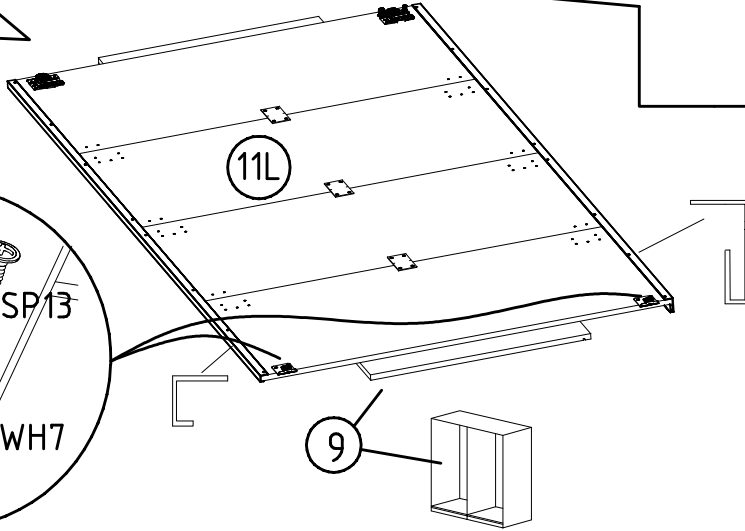
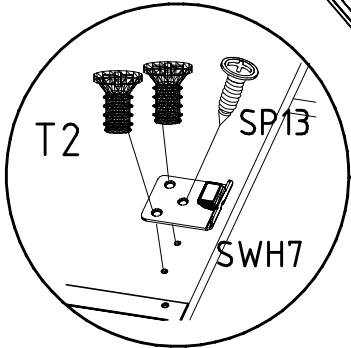
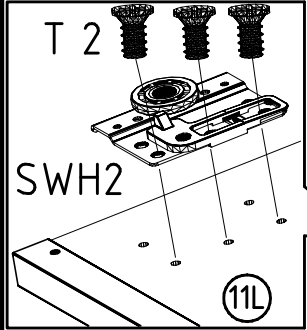
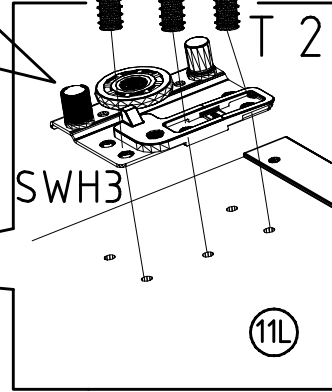
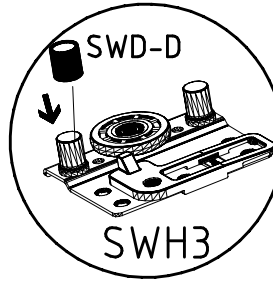
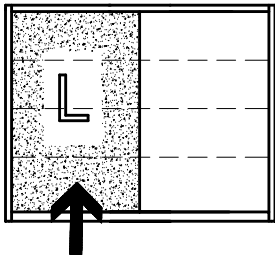
3



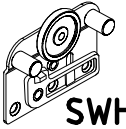
4



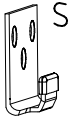
5



SWH2



SWH3



SWH7

SWH-D



6,3 x 10,5 mm T2



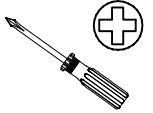
111.030

SP13

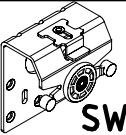
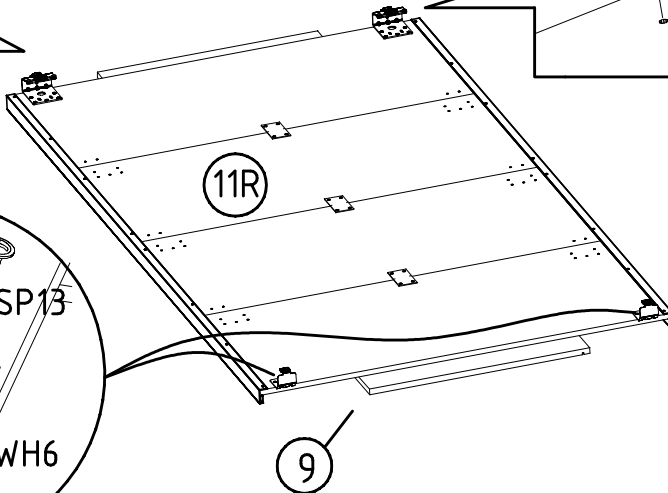
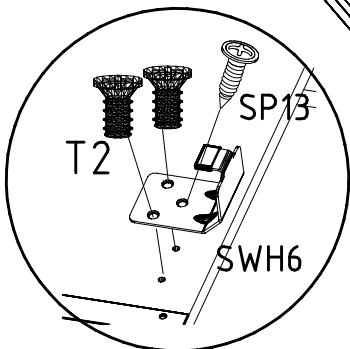
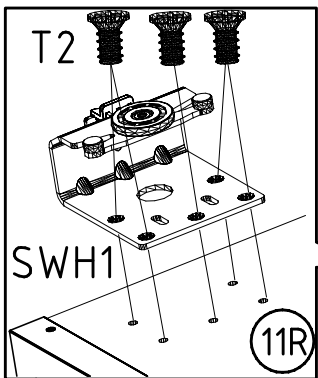
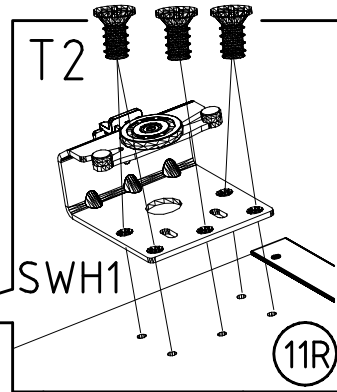
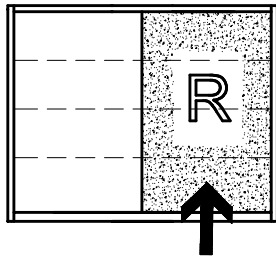
4 X 13mm



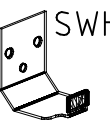
121 122



6



SWH1



SWH6

6,3 x 10,5 mm T2



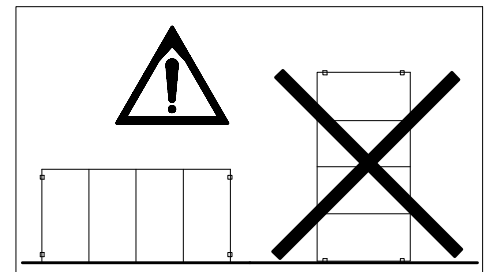
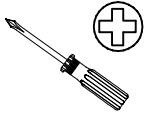
111.030

SP13

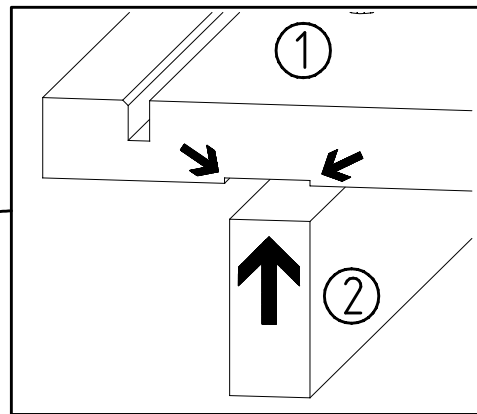
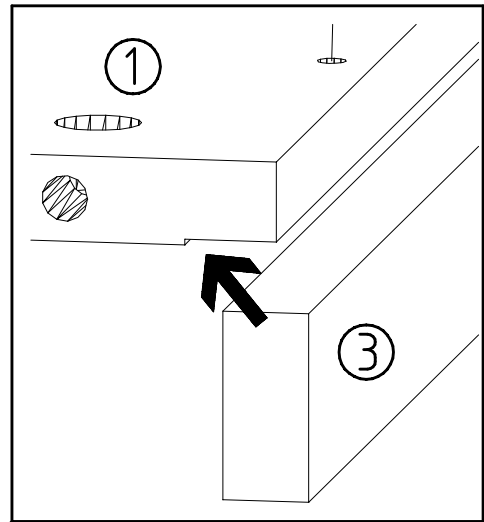
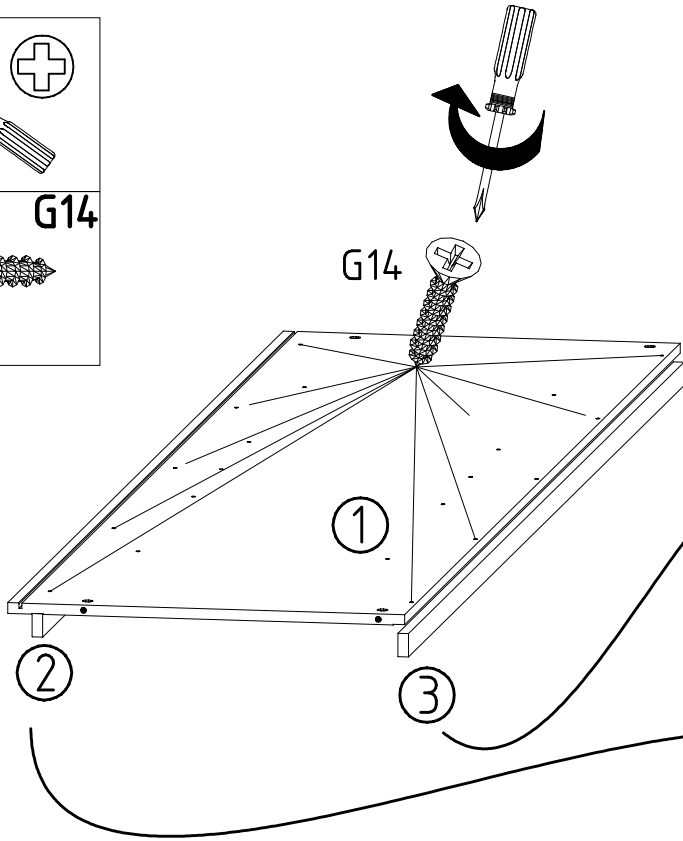
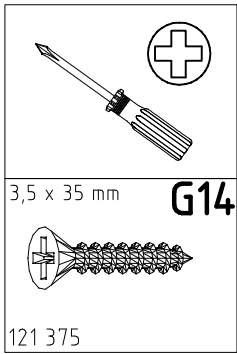
4 X 13mm



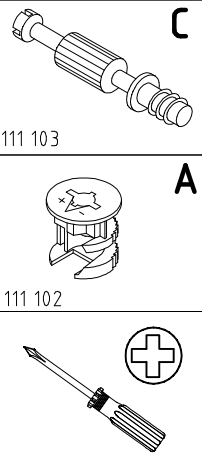
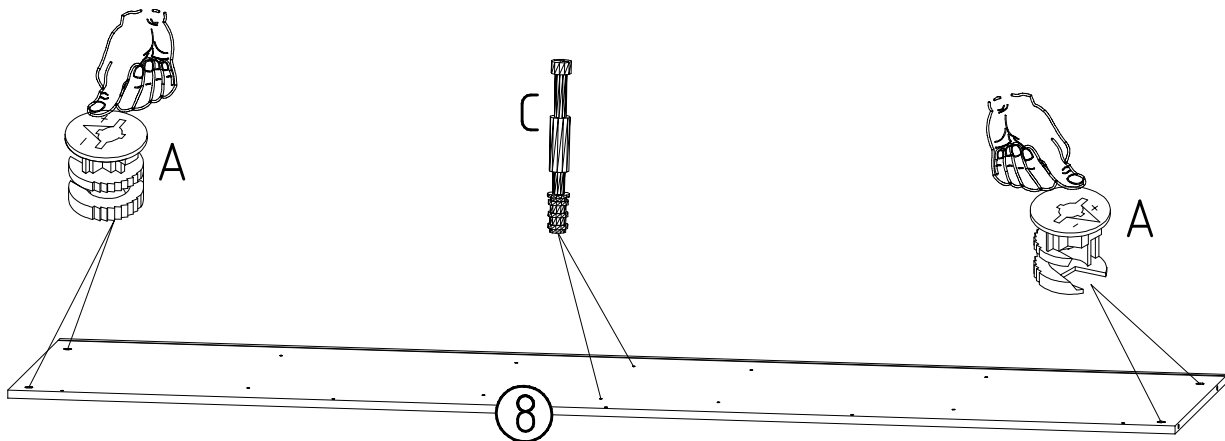
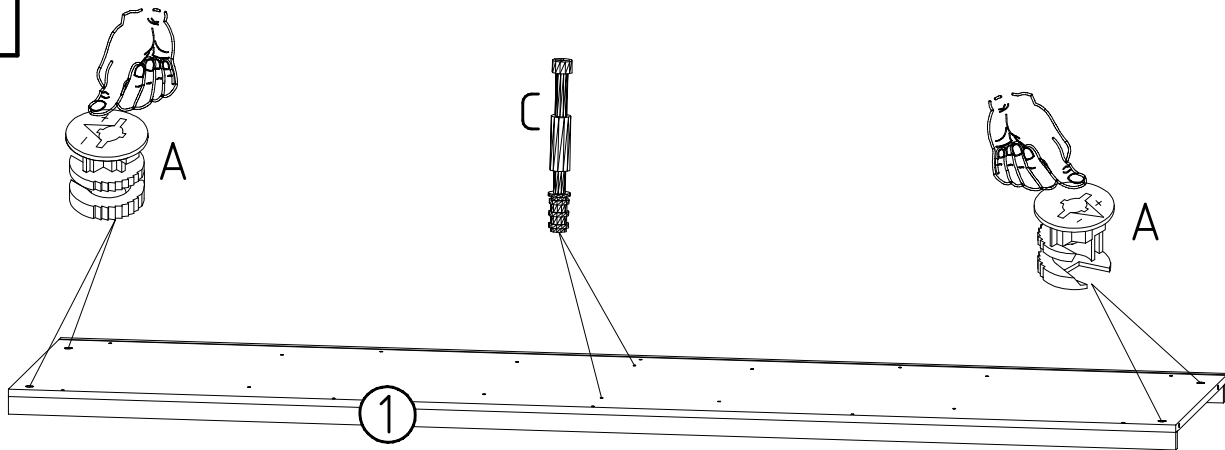
121 122



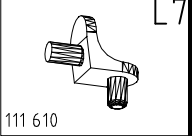
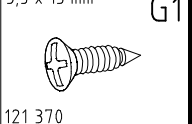
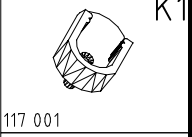
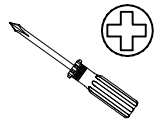
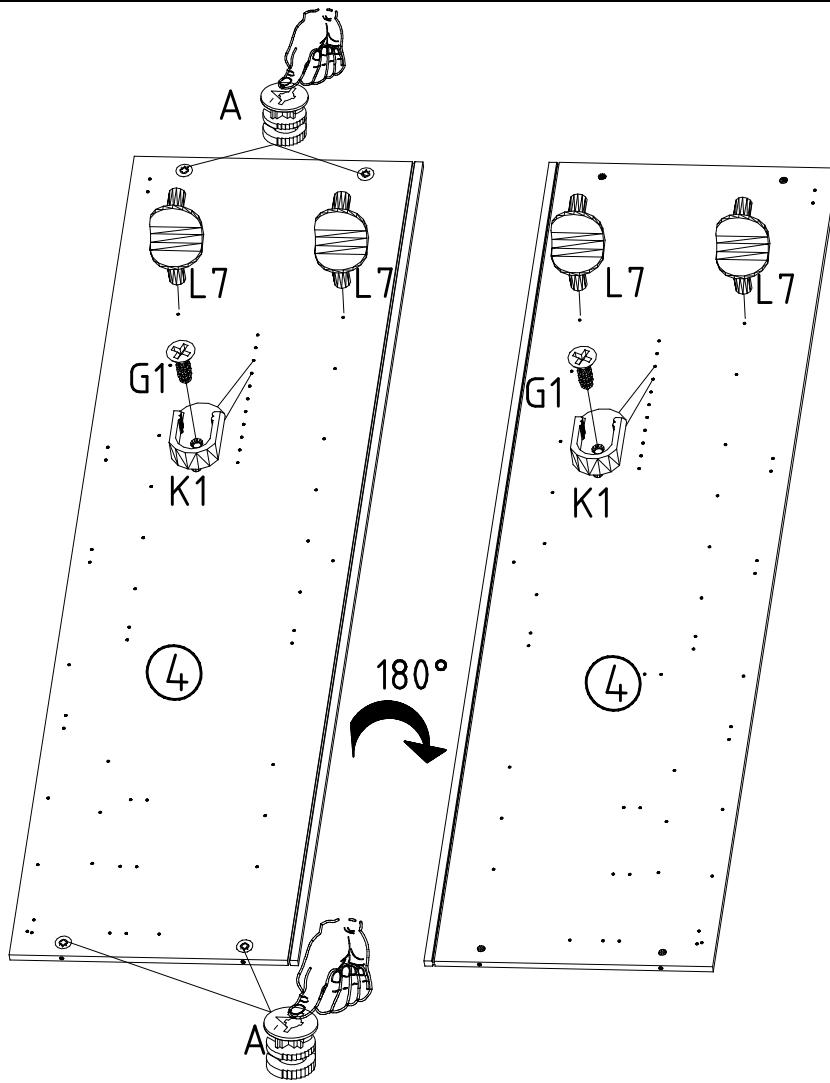
7



8



9



111 102

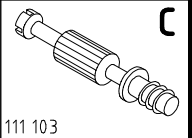
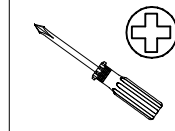
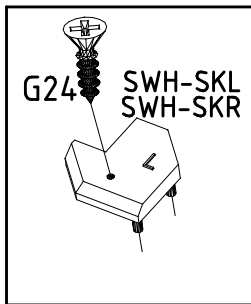
117 001

3,5 x 15 mm

121 370

111 610

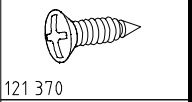
10



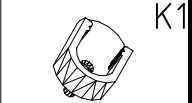
111 103

3,5 x 15 mm

**G1**



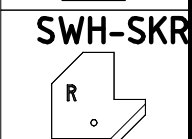
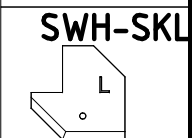
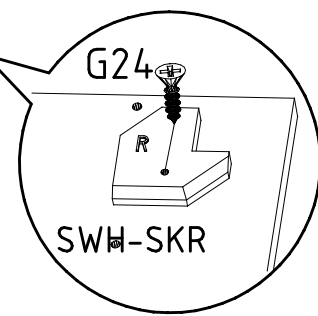
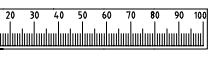
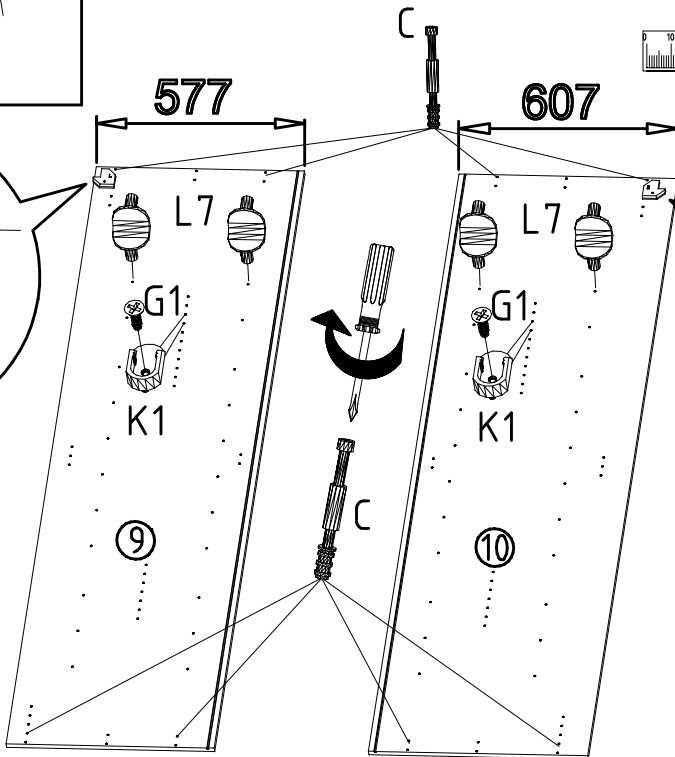
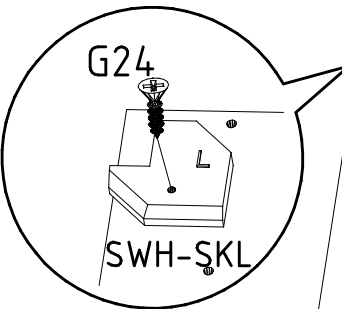
121 370



117 001

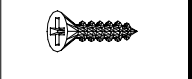


111 610



3,5 x 22 mm

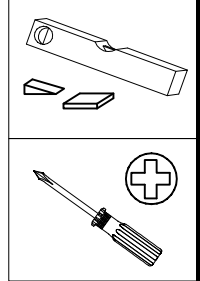
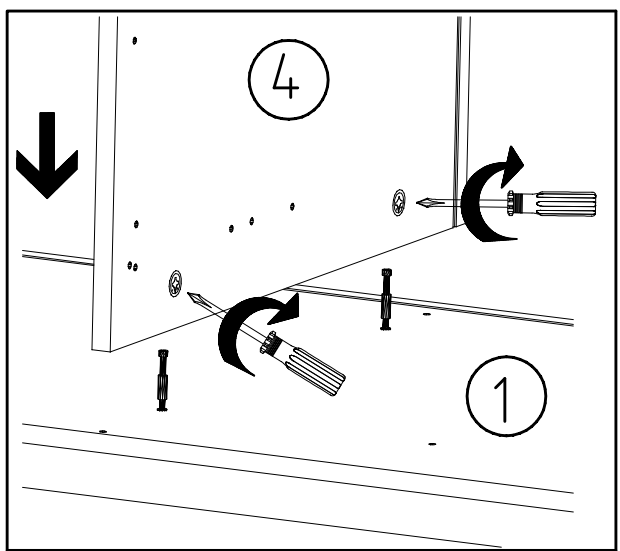
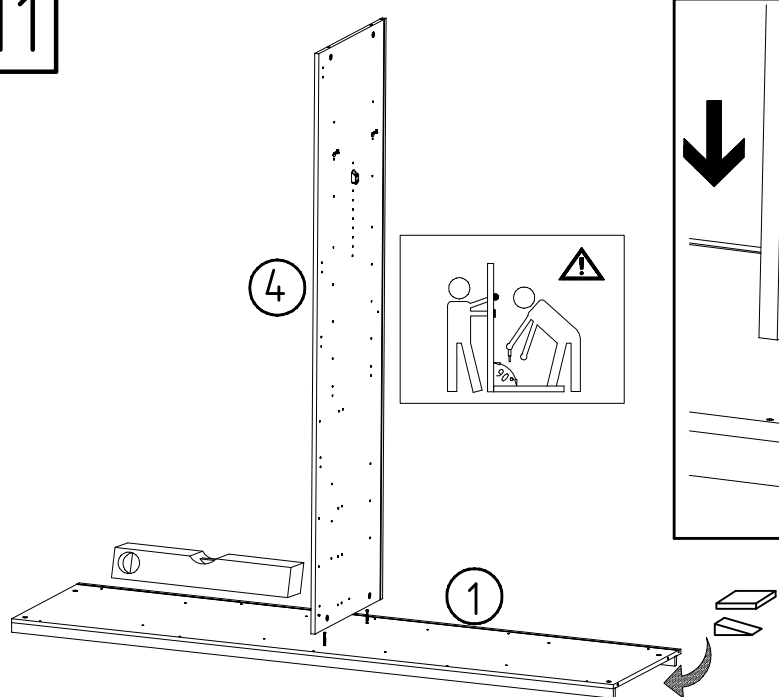
**G24**



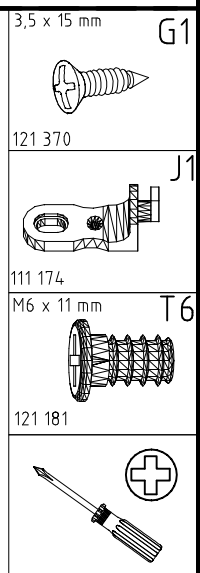
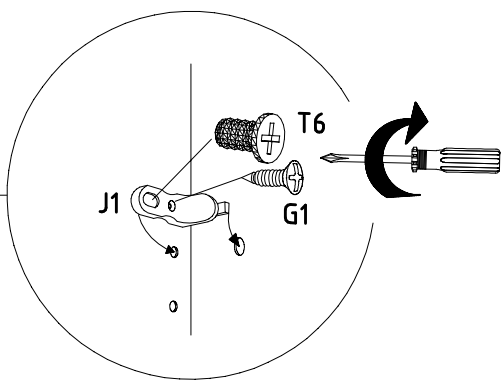
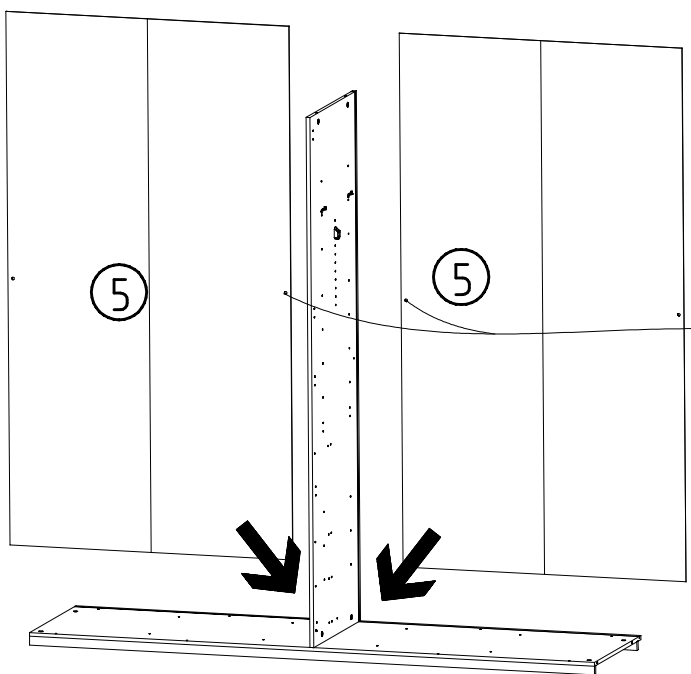
121 004



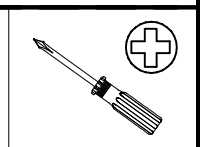
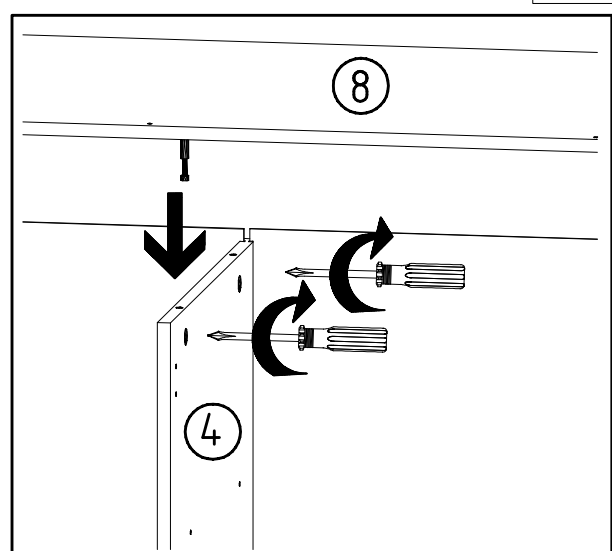
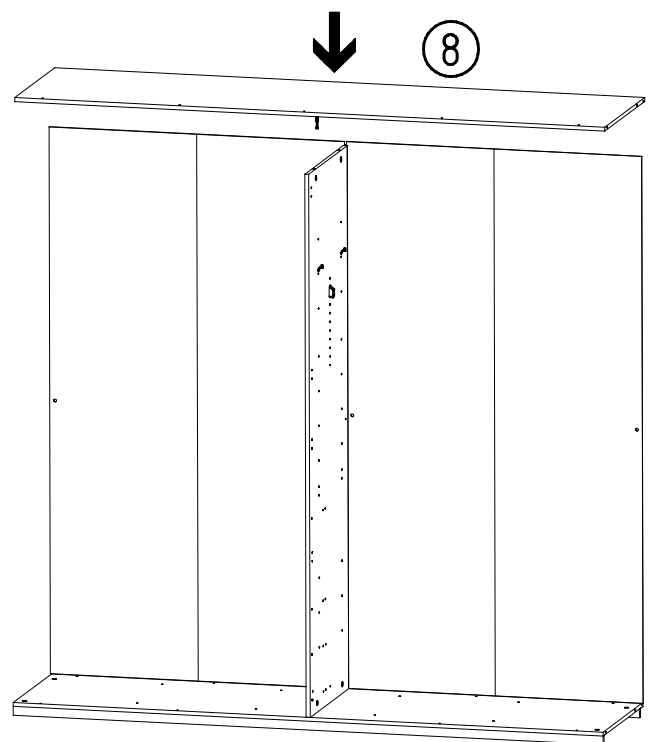
11



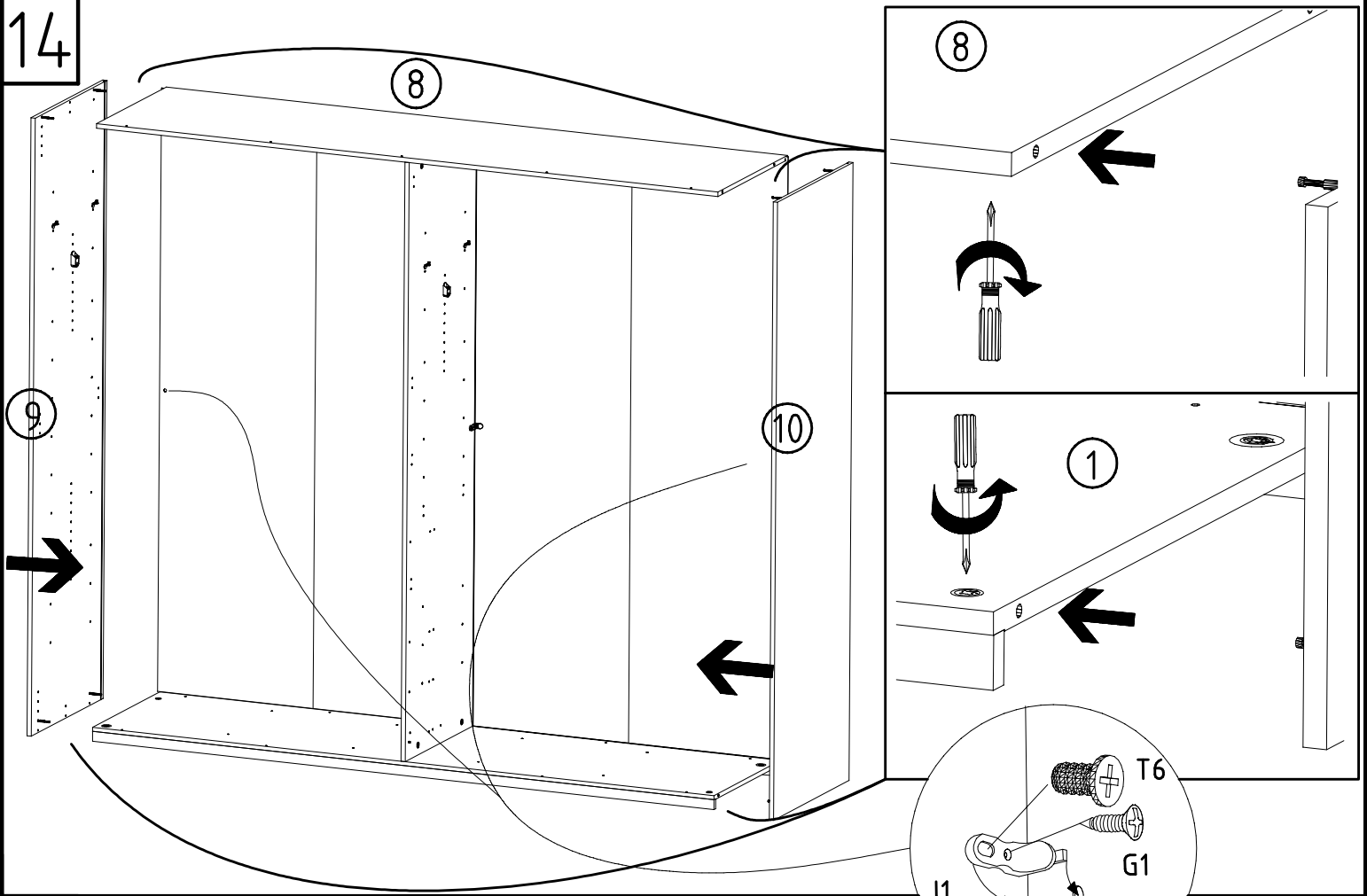
12



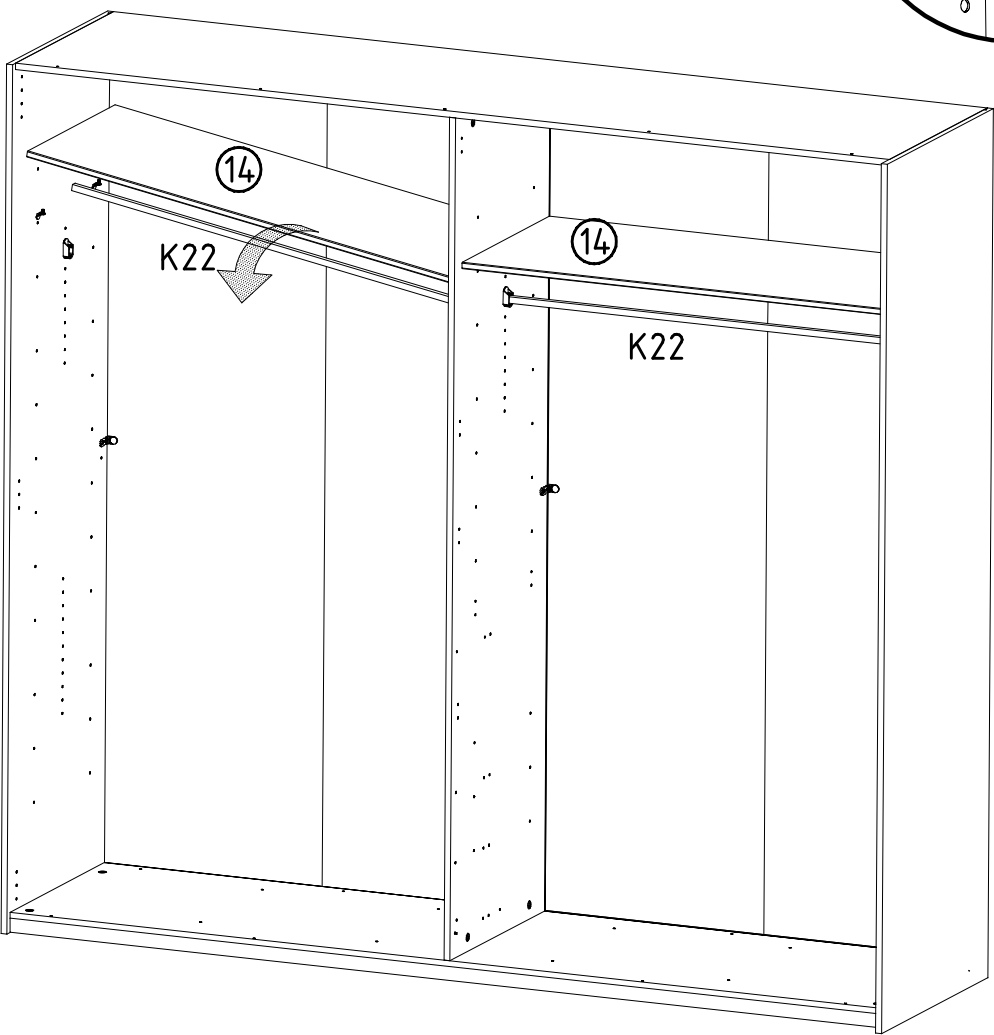
13



14

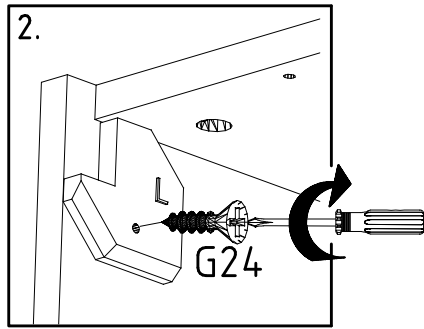
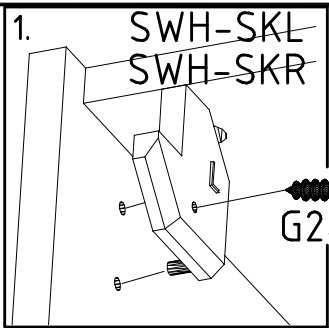


15

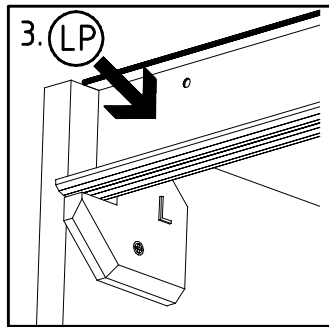


K22
1088mm
112 404

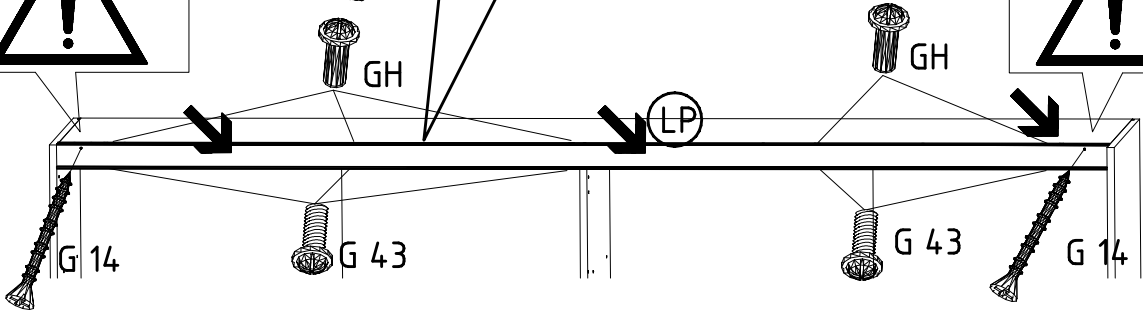
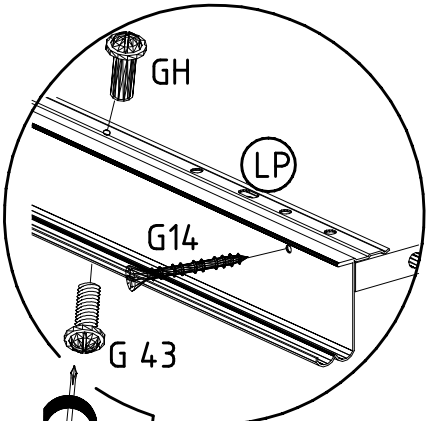
16



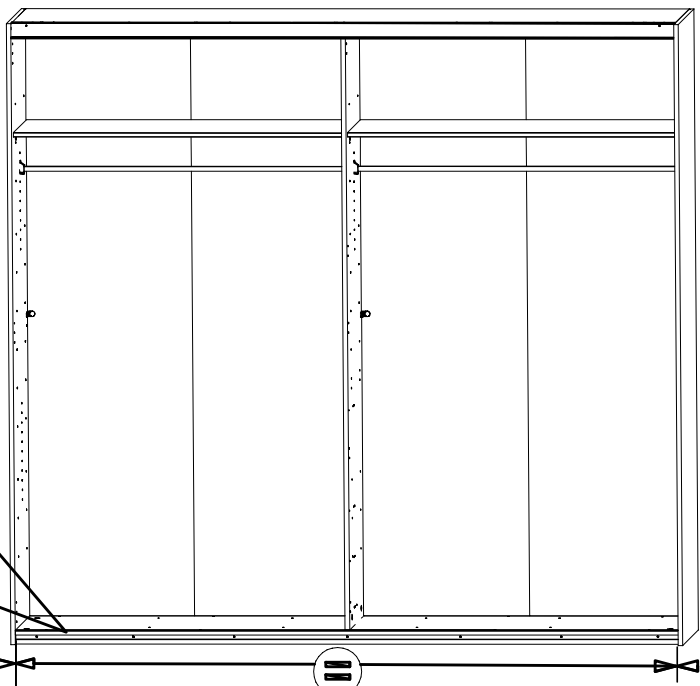
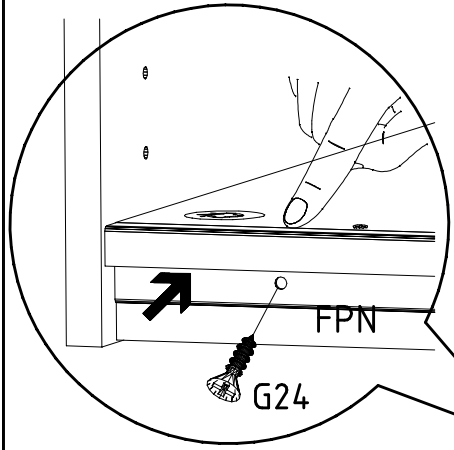
3,5 x 35 mm 121 375	<b>G14</b>	M4 x 10 mm 121 xxx	G43	M4 x 13 mm 121 xxx	GH13
------------------------	------------	-----------------------	-----	-----------------------	------



**LP**  
1316/1760  
2204/2648/3092/3536



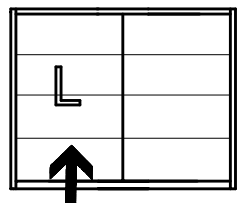
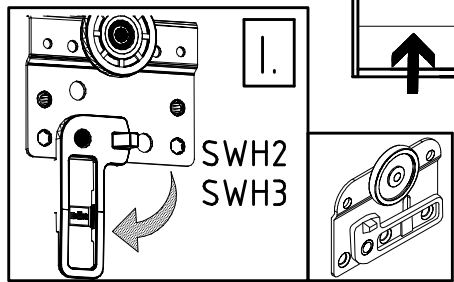
17



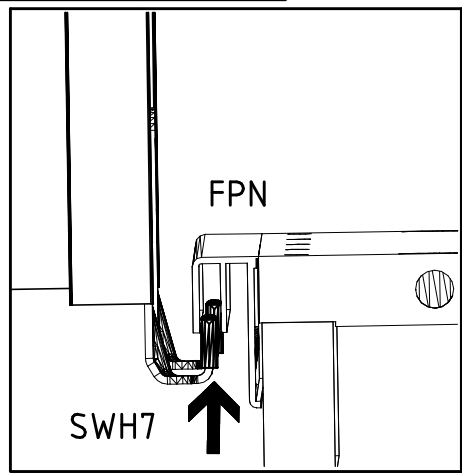
**FPN**  
1316/1760  
2204/2648/3092/3536

3,5 x 22 mm 121 004	<b>G24</b>
------------------------	------------

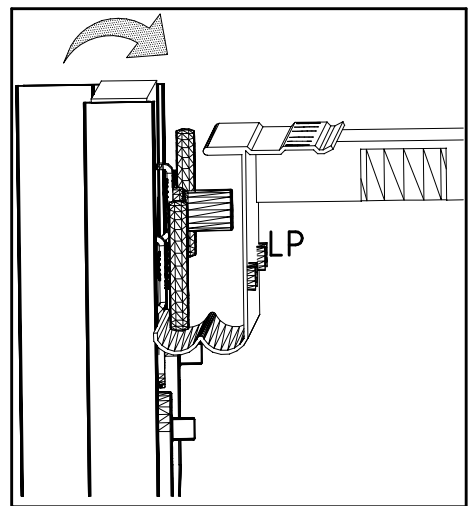
18



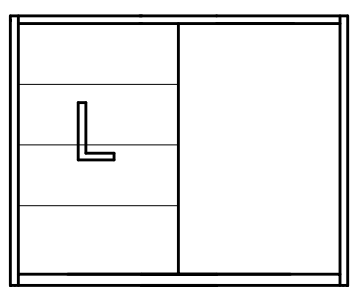
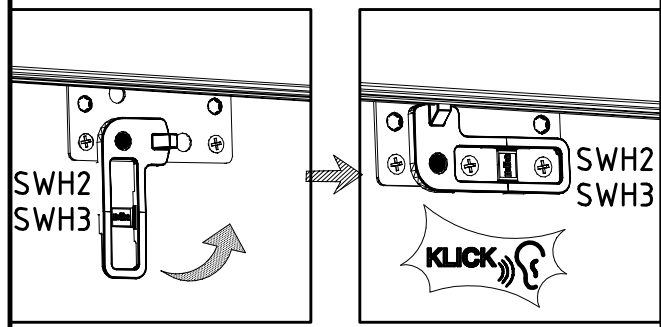
II.



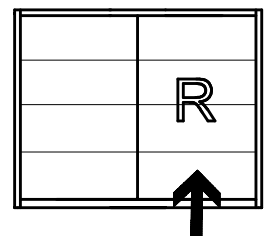
III.



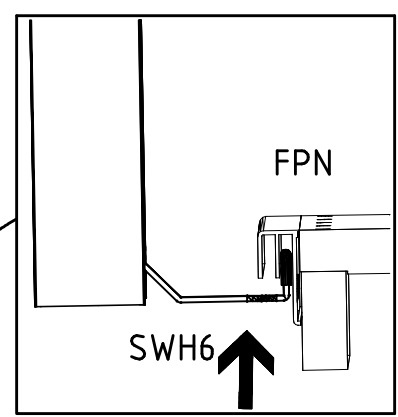
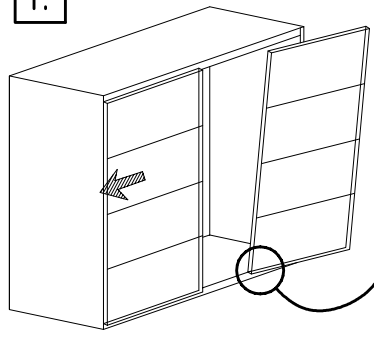
IV.



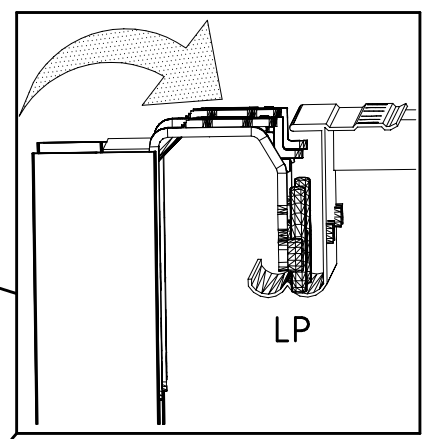
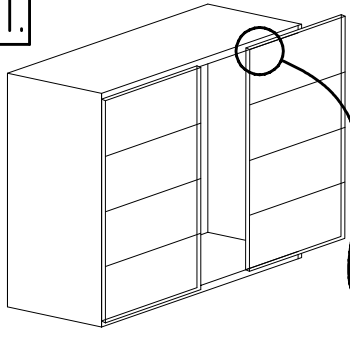
19



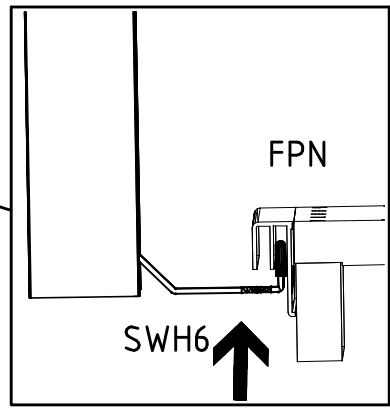
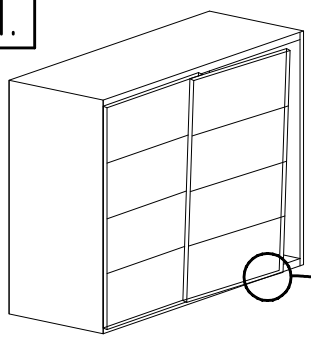
I.



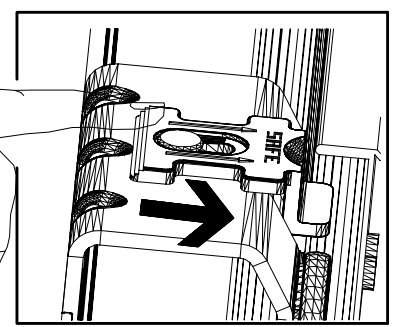
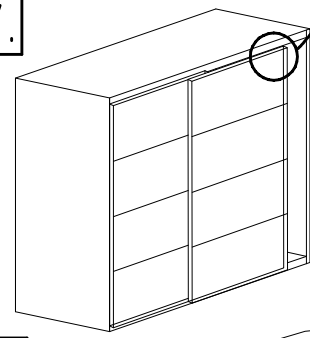
II.



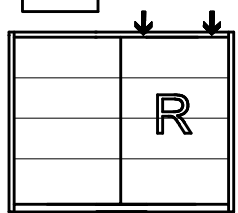
III.

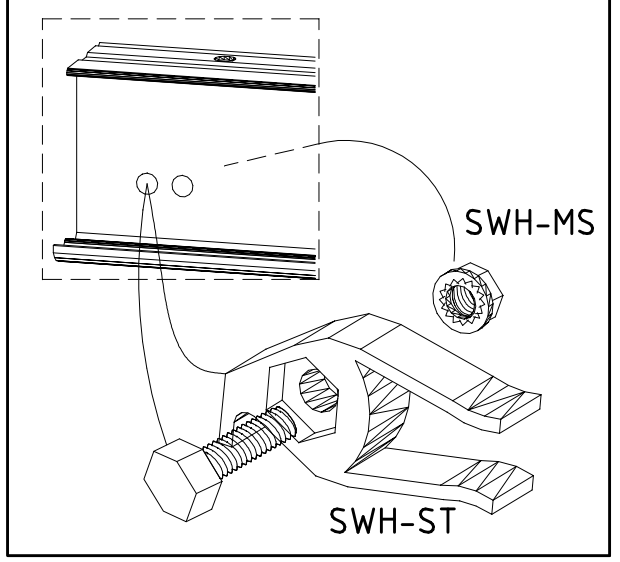
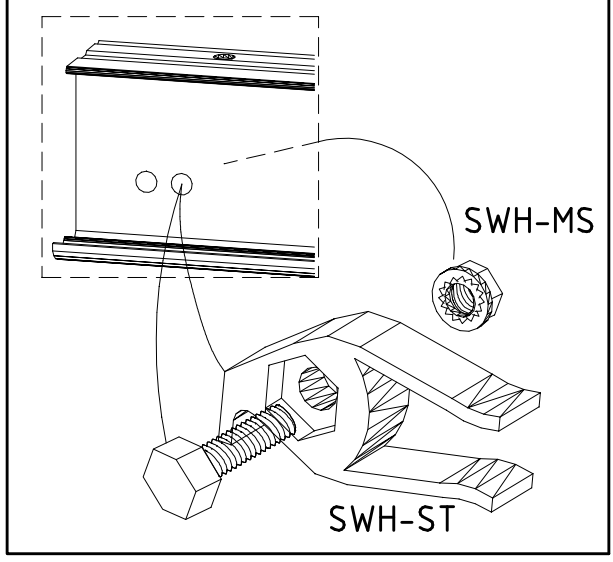
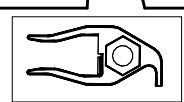
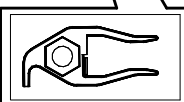
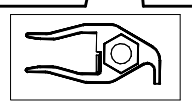
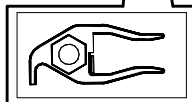
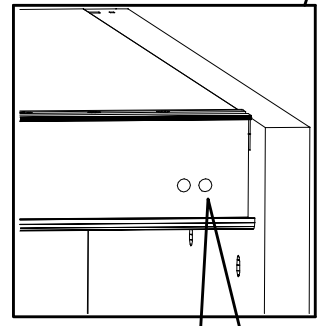
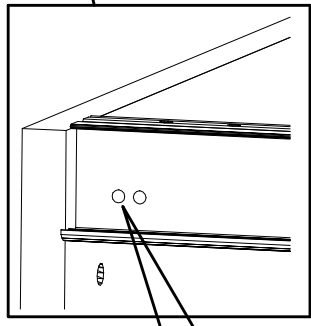
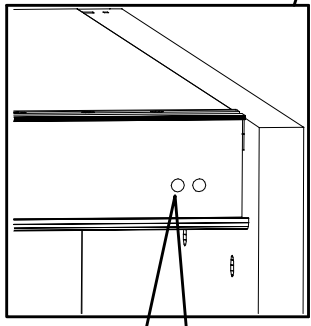
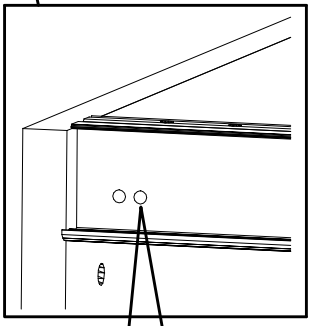
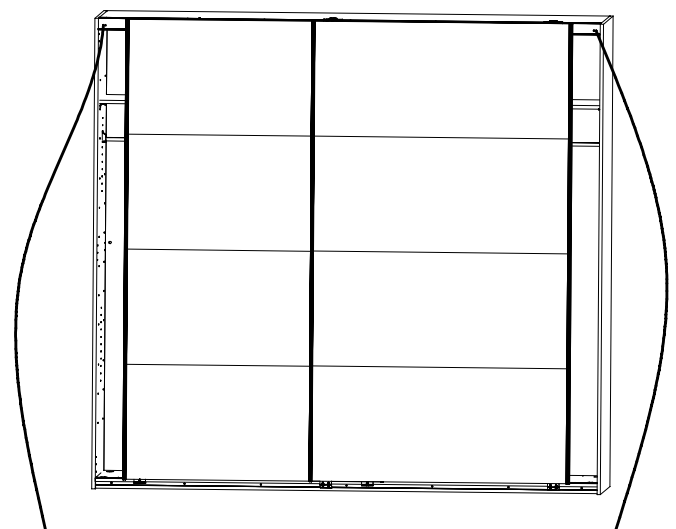
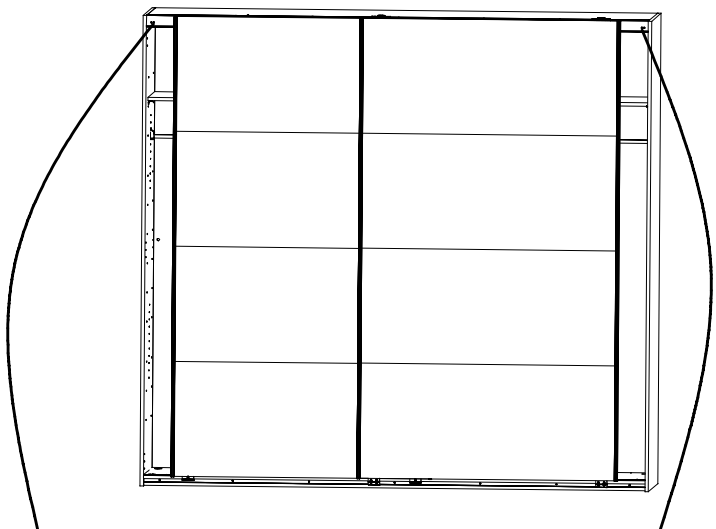
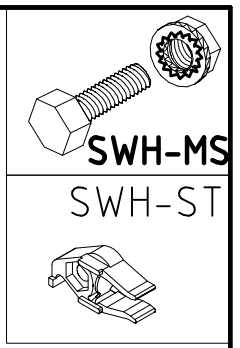
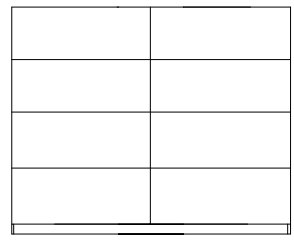
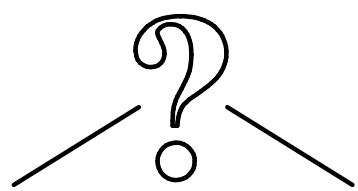
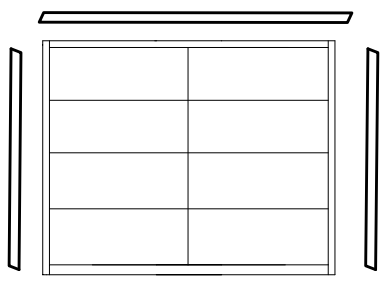


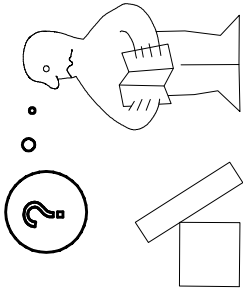
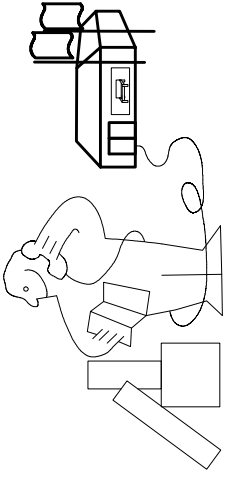
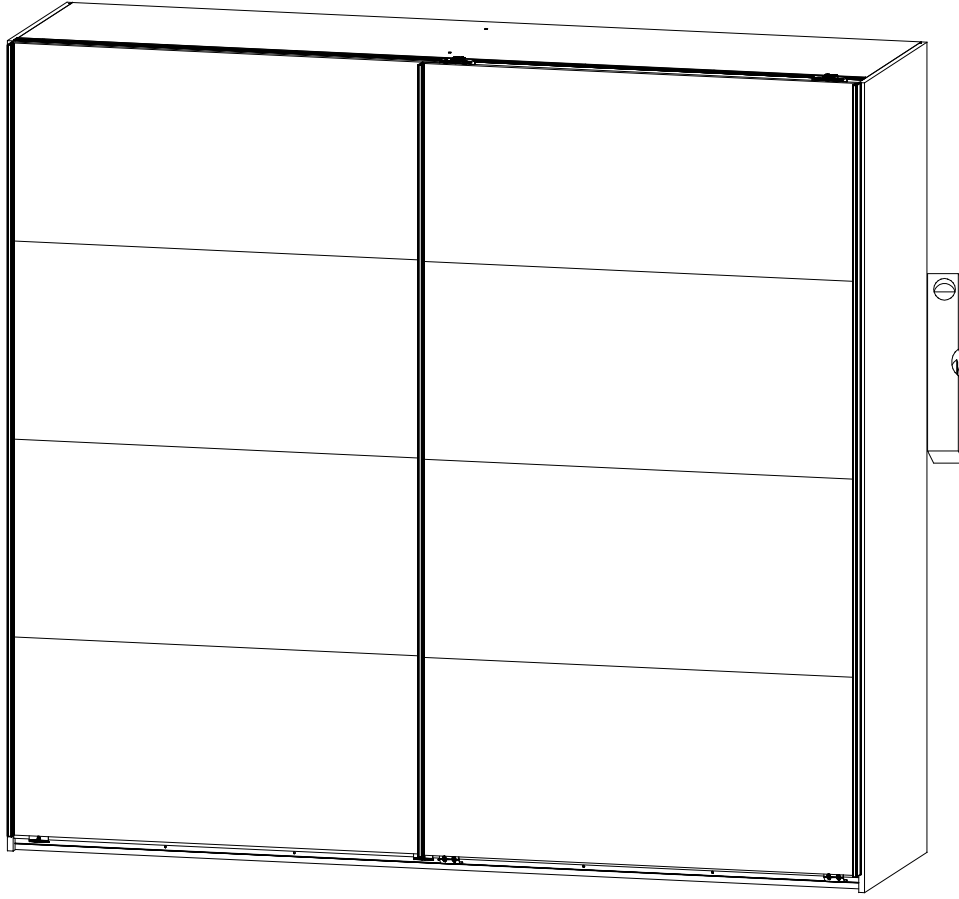
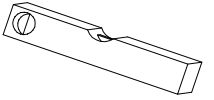
IV.



V.







Modell/Model/Modèle

5.

\_\_\_\_\_

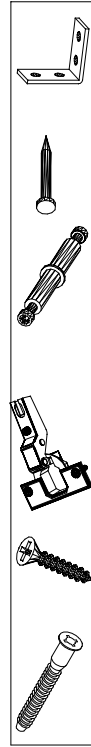
\_\_\_\_\_

\_\_\_\_\_

\_\_\_\_\_

\_\_\_\_\_

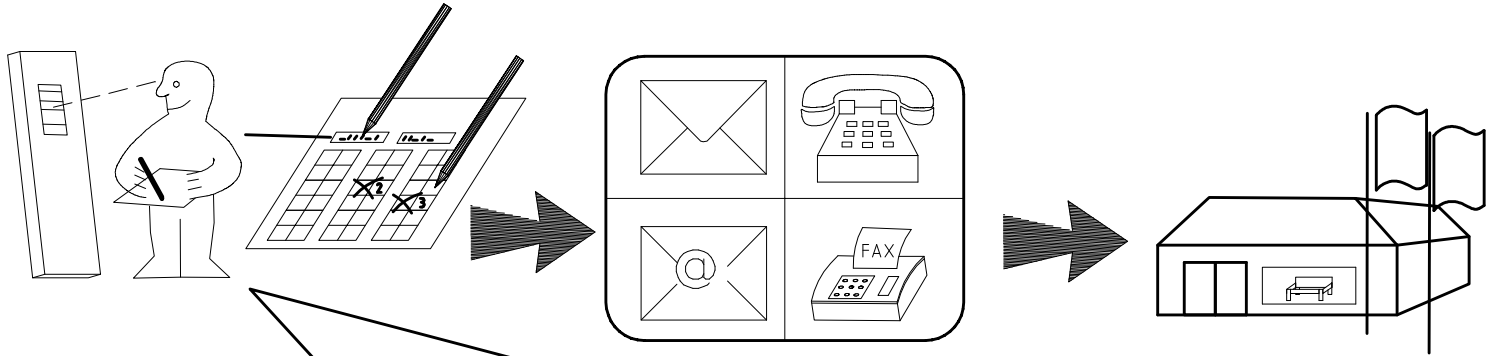
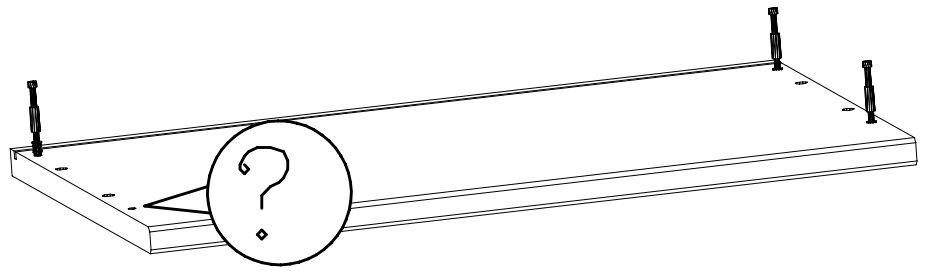
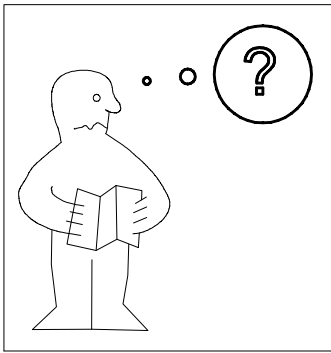
\_\_\_\_\_



(121 370)	( G 1 )	(4x)

Änderungen die dem technischen Fortschritt geschuldet sind, behalten wir uns vor!  
 Bei nicht vorschriftsmäßiger und/ oder nicht fachmännischer Montage wird bei Personen- und/ oder Sachschäden keinerlei Haftung übernommen.

WIMEX Wohnbedarf/ Import Export Handels GmbH/ Postfach 1407/ 49112 Georgsmarienhütte/ Germany  
 Tel.:(+49) 054-01 8598 16/17 Fax.:(+49) 054-01 8598 33 Mail: service\_H@wimex-online.com



Auftrag/Order-No  
No. de Commande

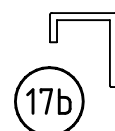
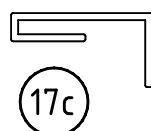
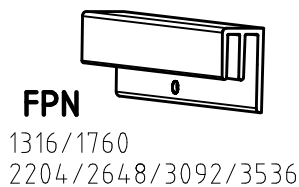
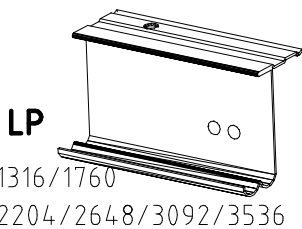
Kunde/Customer  
Client

	<b>SWH1</b>
	<b>SWH2</b>
	<b>SWH3</b>
	<b>SWH 6</b>
	<b>SWH 7</b>
	<b>SP13</b> 4 X 13mm
121 122	

	<b>SWH-D</b>
	<b>SWH-SKL</b>
	<b>SWH-SKR</b>
	<b>SWH-ST</b>
	<b>SWH-MS</b>
	<b>T2</b> 6,3 x 10,5 mm
111 030	

	<b>G1</b> 3,5 x 15 mm
	<b>G24</b> 3,5 x 22 mm
	<b>A</b> 121 004
	<b>L7</b> 111 102
	<b>H5</b> 114 183
	<b>G14</b> 3,5 x 35 mm
121 375	

	<b>K1</b> 117 001
	<b>C</b> 111 103
	<b>J1</b> 111 174
	<b>T6</b> M6 x 11 mm
	<b>K22</b> 121 181
	<b>G43</b> 112 404
	<b>GH13</b> M4 x 10 mm
121 xxx	
	<b>GH13</b> M4 x 13 mm
121 xxx	



WIMEX Wohnbedarf/ Import Export Handels GmbH/ Postfach 1407/ 49112 Georgsmarienhütte/ Germany  
Tel.: (+49) 05401 8598 16/17 Fax.: (+49) 05401 8598 33 Mail: info@wimex-wohnbefarf.de

**980864**

12.12.12 / 05.09.16

09 16

15/15