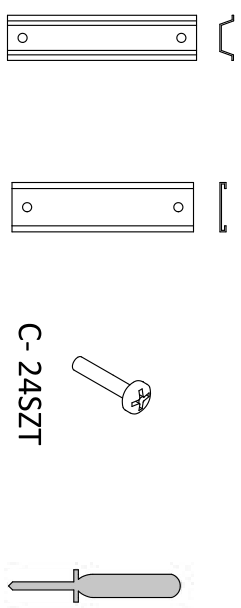
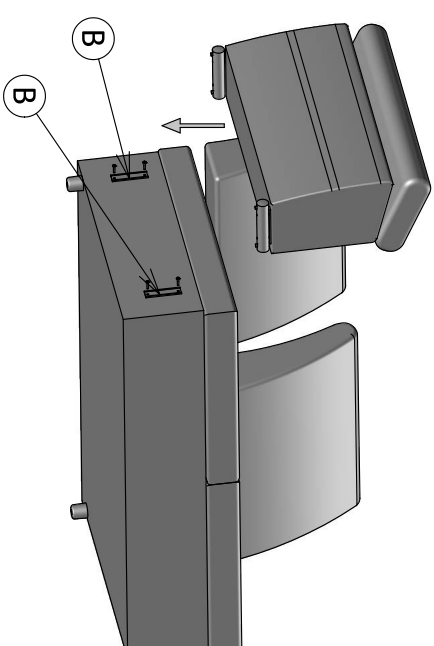
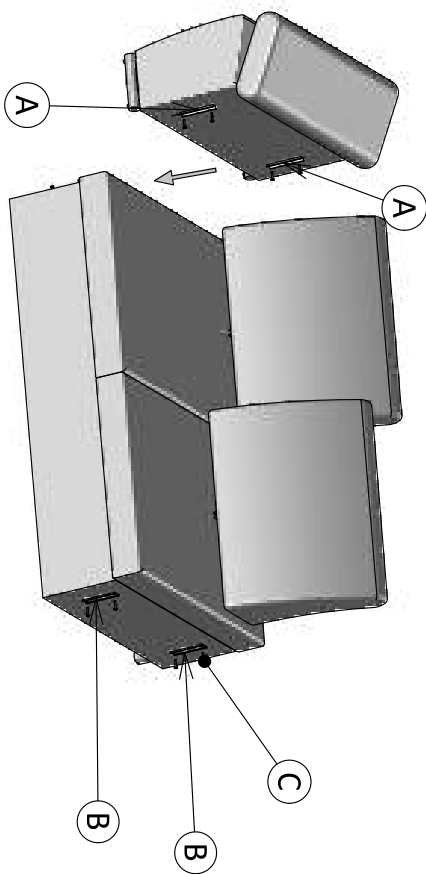


EC39

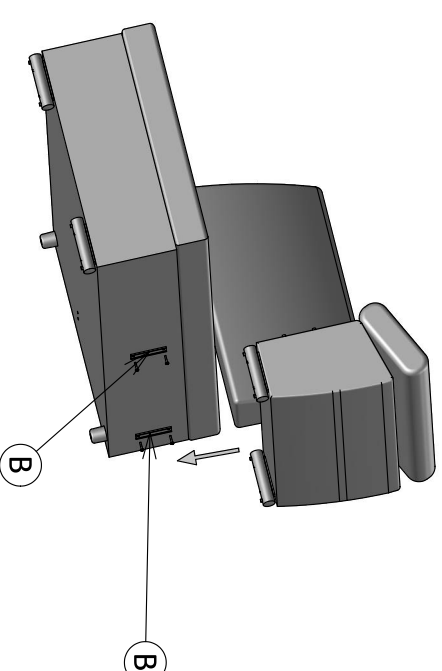
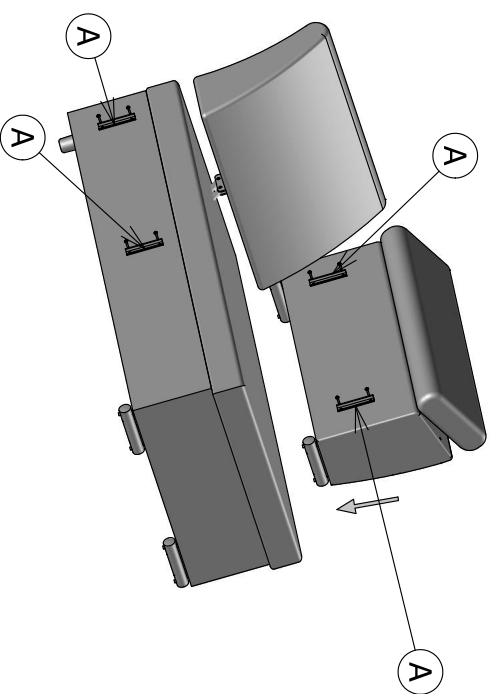
BW-2RCO-1SWO-BW



ETAP 1



ETAP 2



ETAP 3

