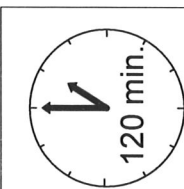
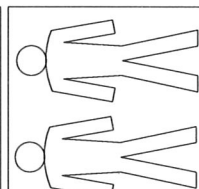
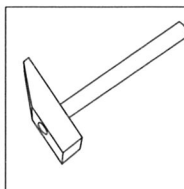
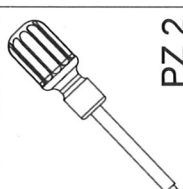
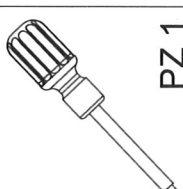
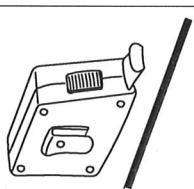
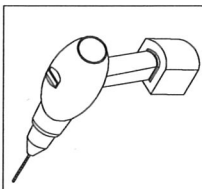
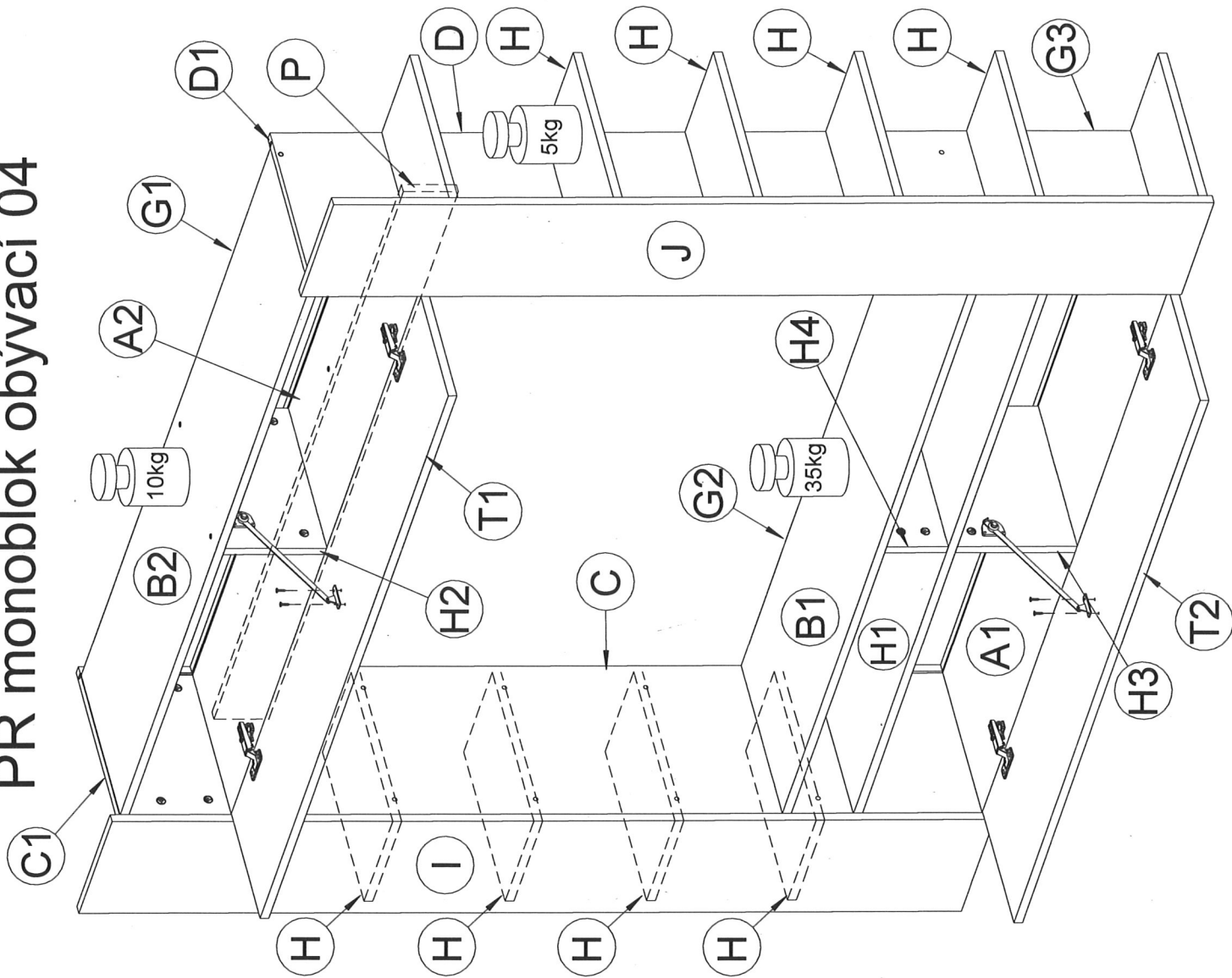


PR monoblok obývací 04

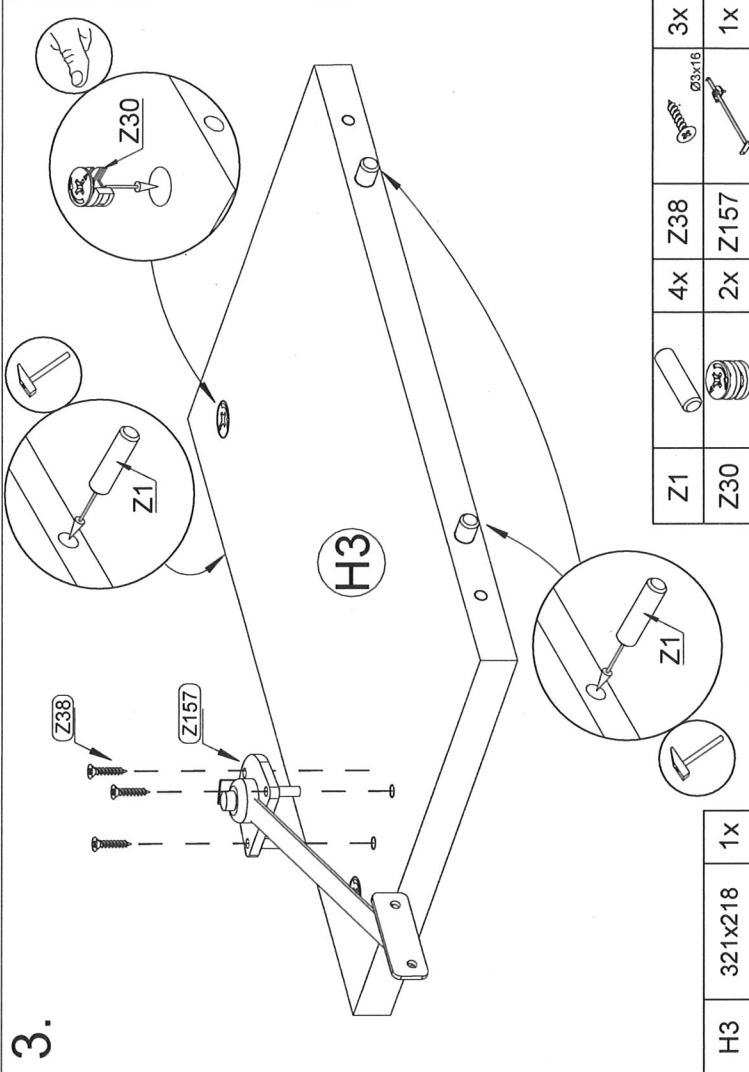
1/27



Coll.: 1/2		54x	Z1	
A1,A2	1818x342	1x	Z2	
C1,D1	342x203	40x	Z3	
I,J	1600x240	34x	Z5	
H	342x209	12x	Z16	
P	1380x100	26x	Z29	
T1	1368x238	26x	Z30	
T2	1368x255	14x	Z33	
Coll.: 1/2		10x	Z38	
B1	1380x340	5x	Z39	
B2	1380x322	6x	Z63	
C	1346x342	2x	Z75	
D	1346x342	8x	Z78	
H	342x209	2x	Z81	
H1	1380x322	5x	Z99	
H2	321x186	2x	Z140	
H3	321x218	32x	Z156	
H4	321x112	2x	Z157	
G1	1396x207	2x	Z166	
G2	1396x128	9x	Z167	
G3	1396x234	23x	Z178	
		4x	Z191	

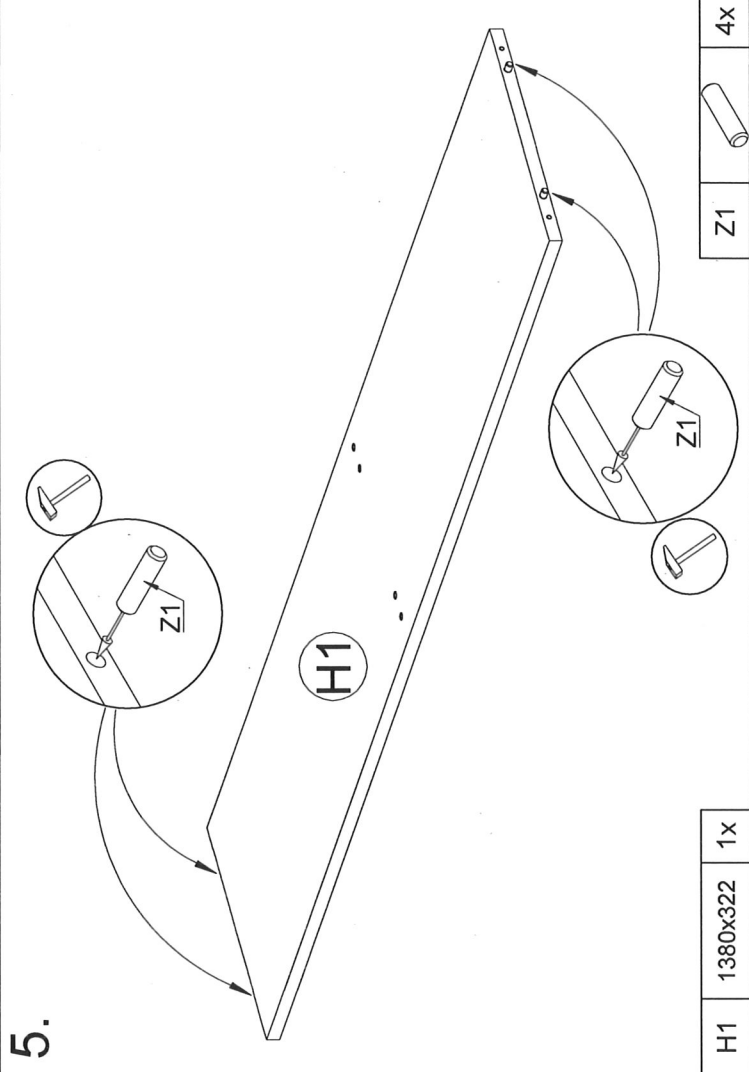
Coll.: 1/2		2x		
1	1885x96x3	2x		
Coll.: 1/2		1x		
2	340x96x16	1x		
3	540x20x16	1x		

3.



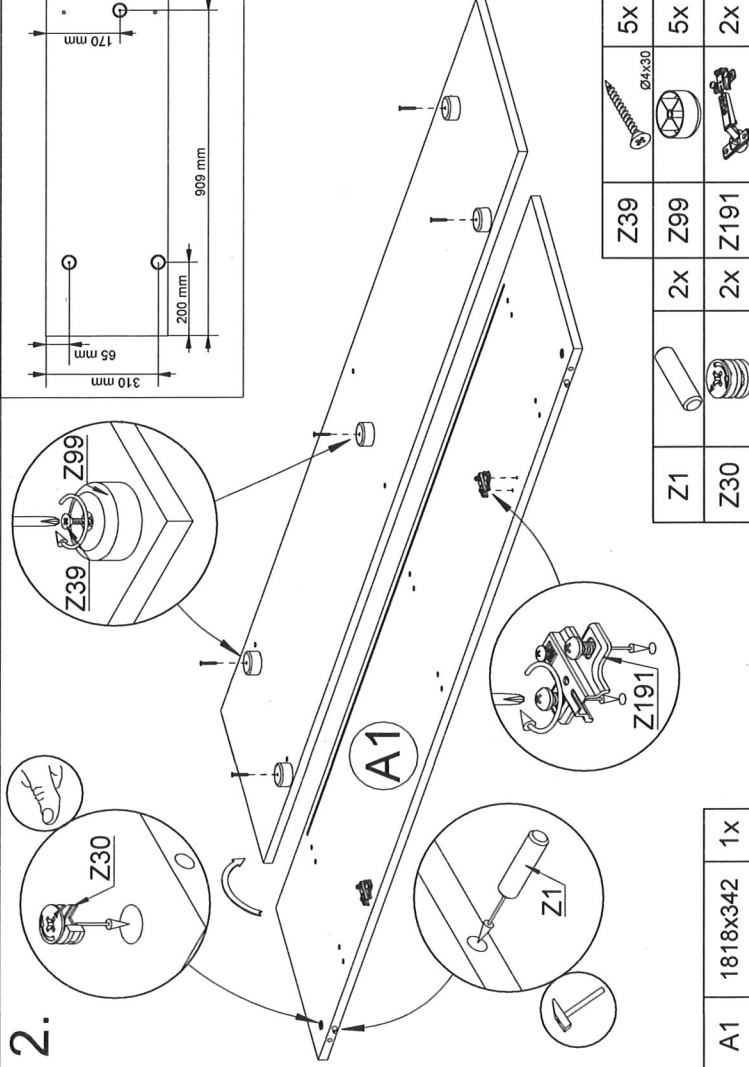
H3	321x218	1x	Z1	4x	Z38	3x	Z30	2x	Z157	1x
----	---------	----	----	----	-----	----	-----	----	------	----

5.



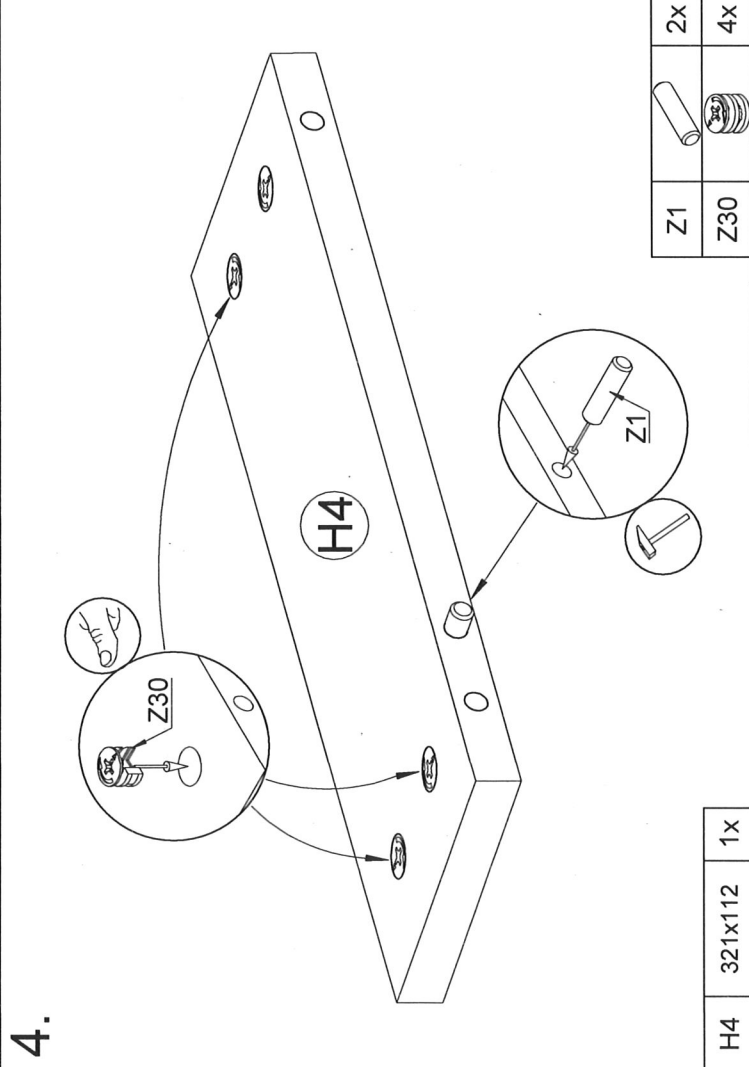
H1	1380x322	1x	Z1	4x
----	----------	----	----	----

2.

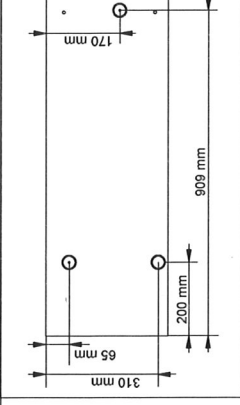


A1	1818x342	1x	Z1	2x	Z30	2x	Z39	5x	Z99	5x	Z191	2x
----	----------	----	----	----	-----	----	-----	----	-----	----	------	----

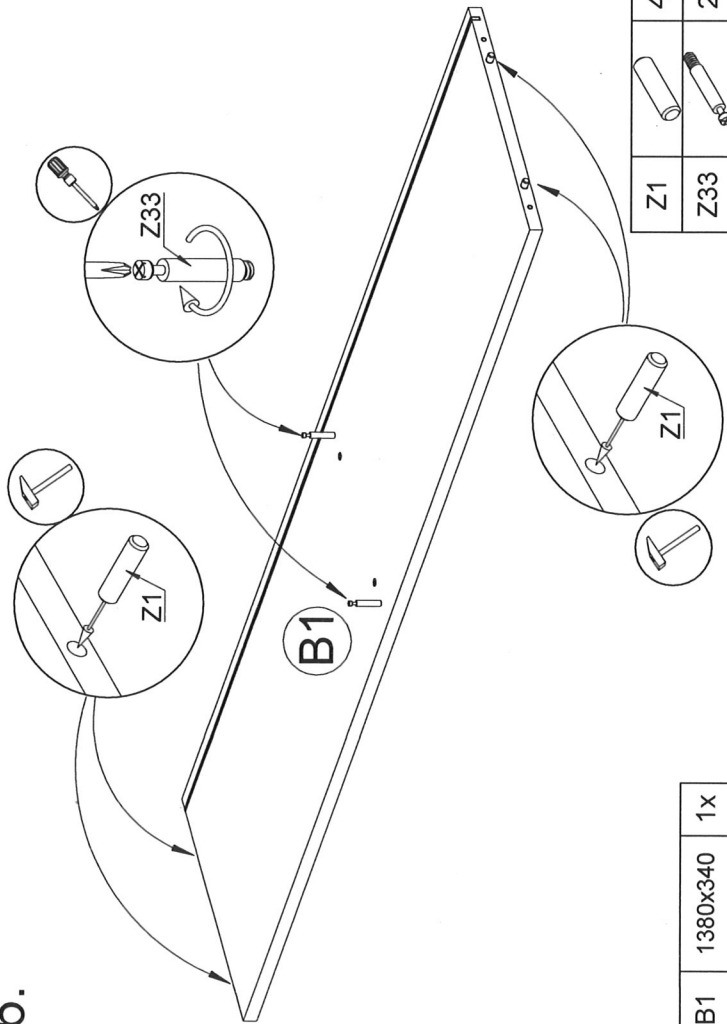
4.



H4	321x112	1x	Z1	2x	Z30	4x
----	---------	----	----	----	-----	----



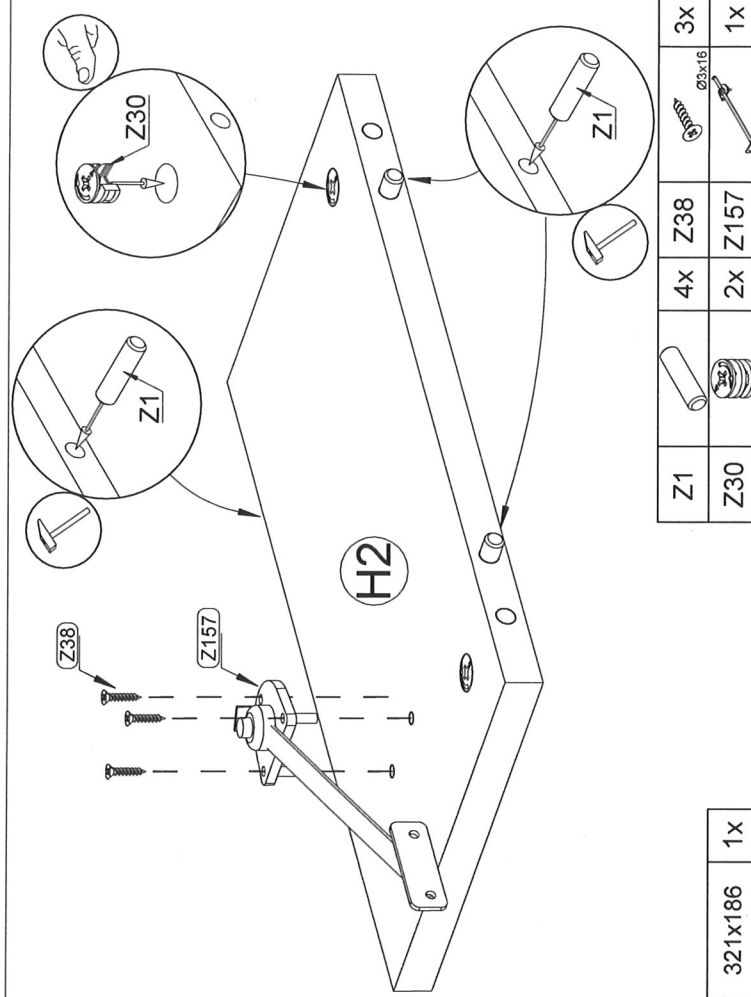
6.



B1	1380x340	1X
----	----------	----

Z1	4X
Z33	2X

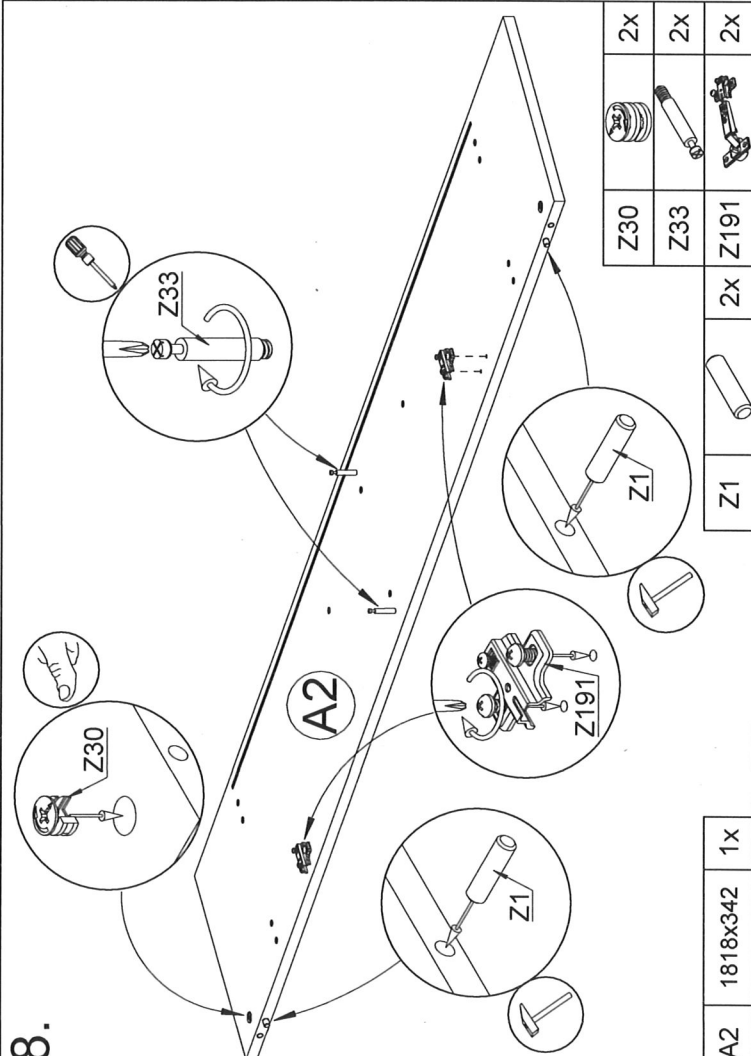
7.



H2	321x186	1X
----	---------	----

Z1	4X	Z38	3X
Z30	2X	Z157	1X

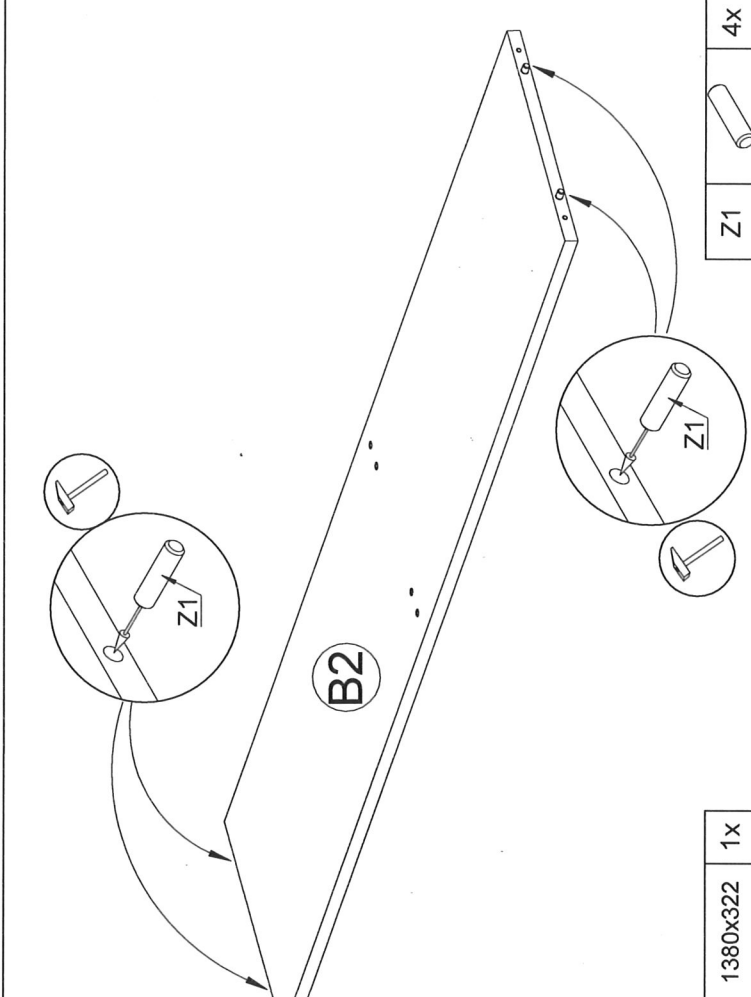
8.



A2	1818x342	1X
----	----------	----

Z30	2X
Z33	2X
Z191	2X

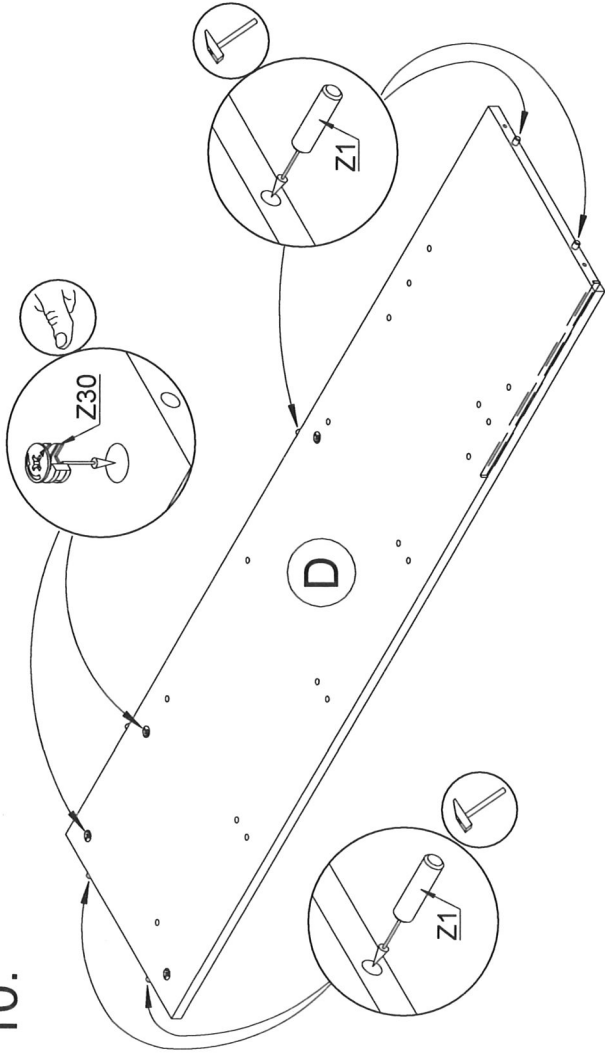
9.



B2	1380x322	1X
----	----------	----

Z1	4X
----	----

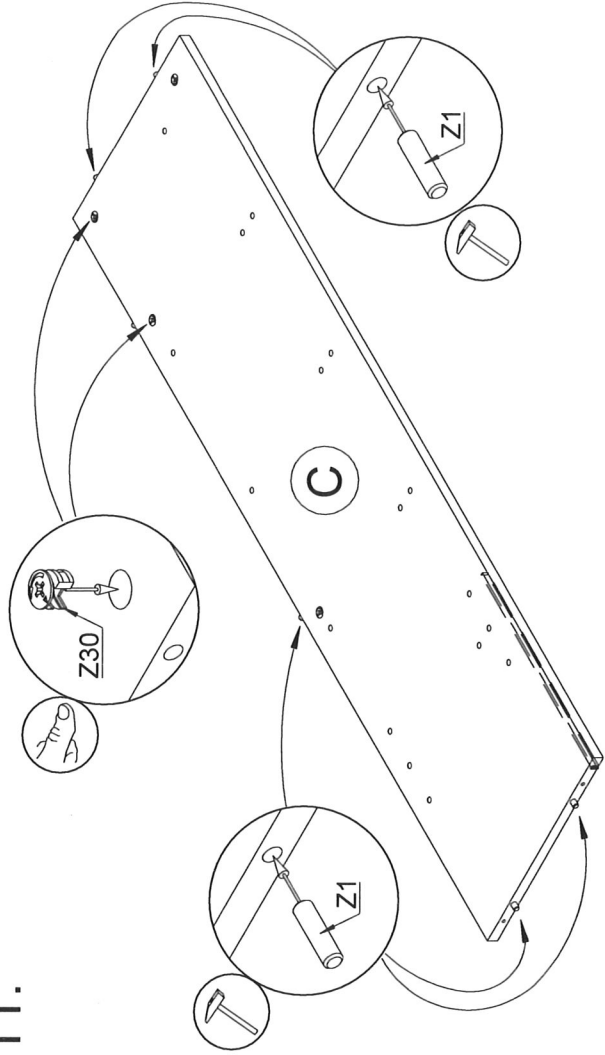
10.



Z1	6x
Z30	4x

D	1346x342	1x
---	----------	----

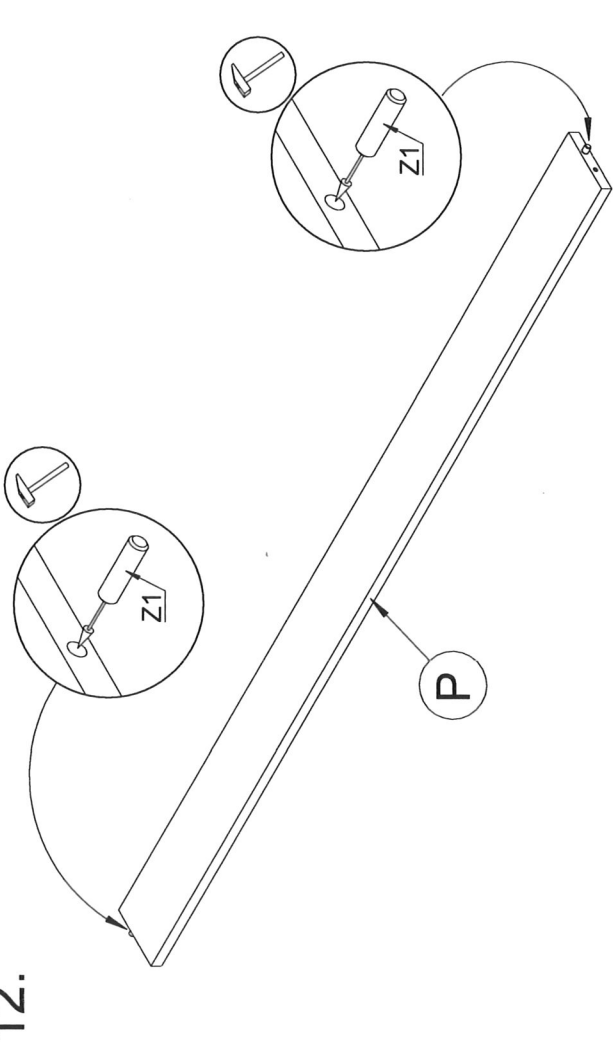
11.



Z1	6x
Z30	4x

C	1346x342	1x
---	----------	----

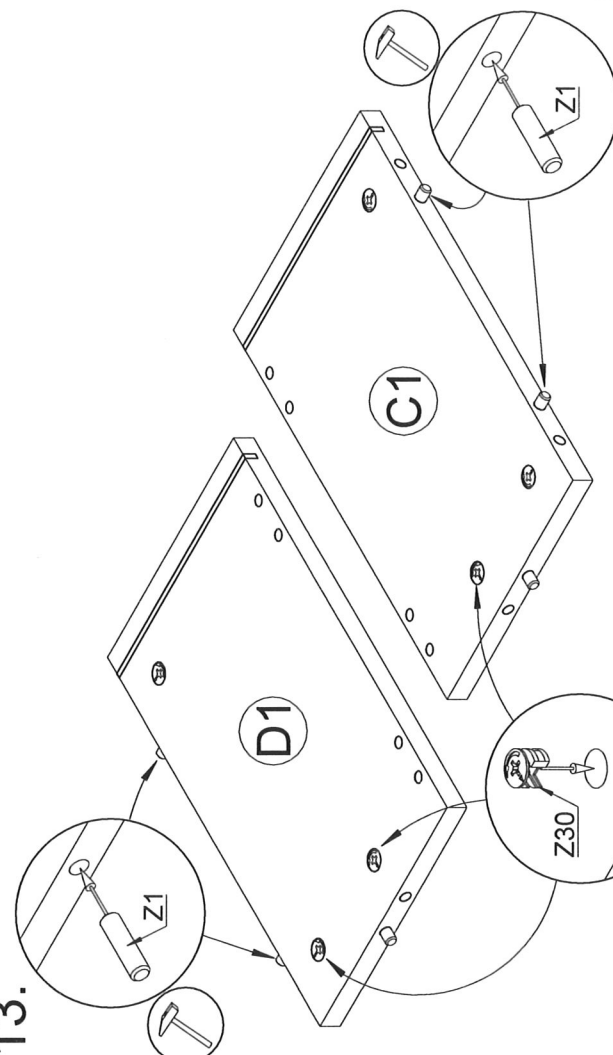
12.



Z1	2x
----	----

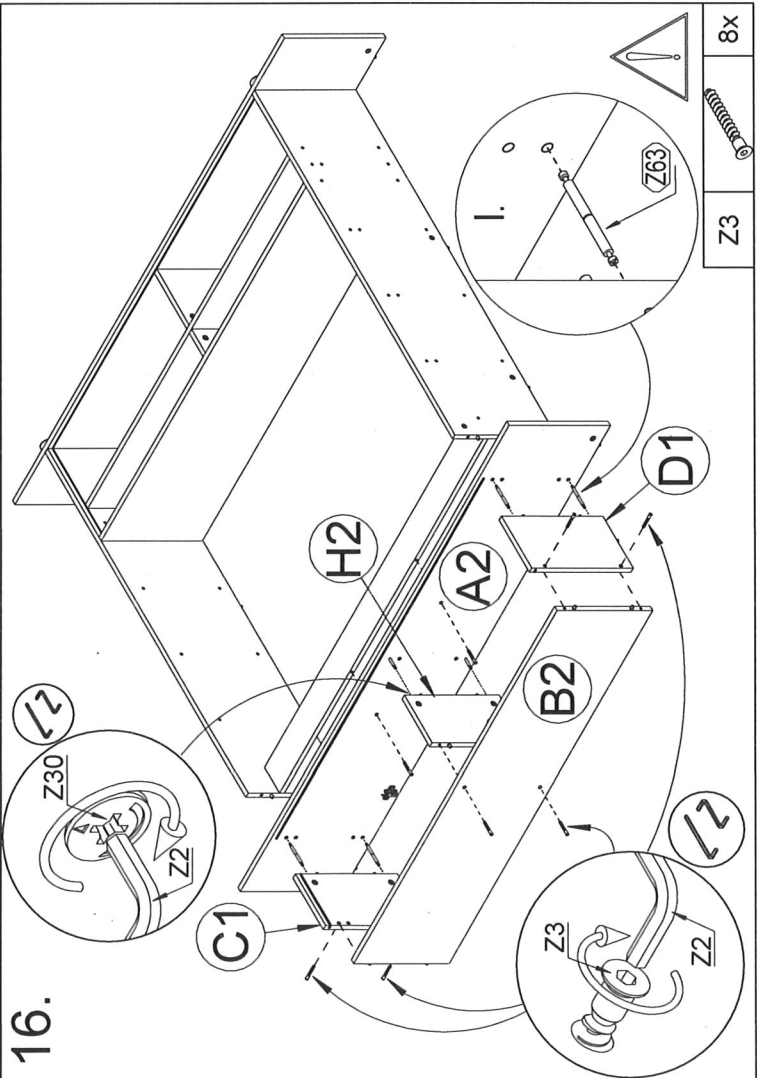
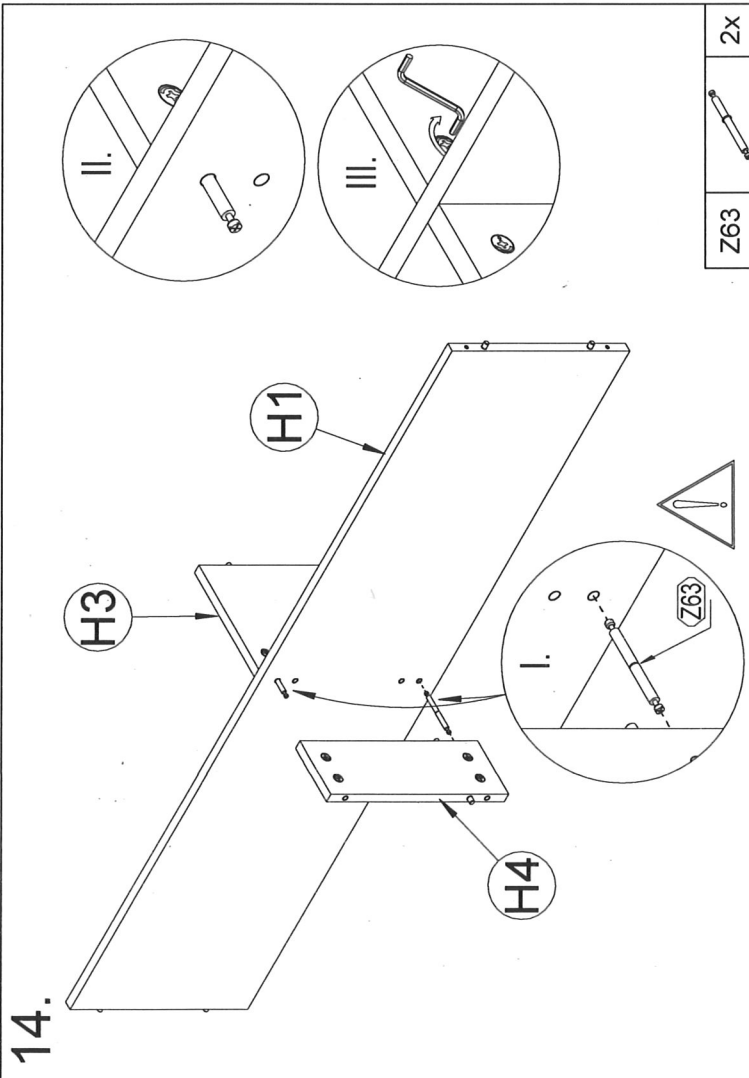
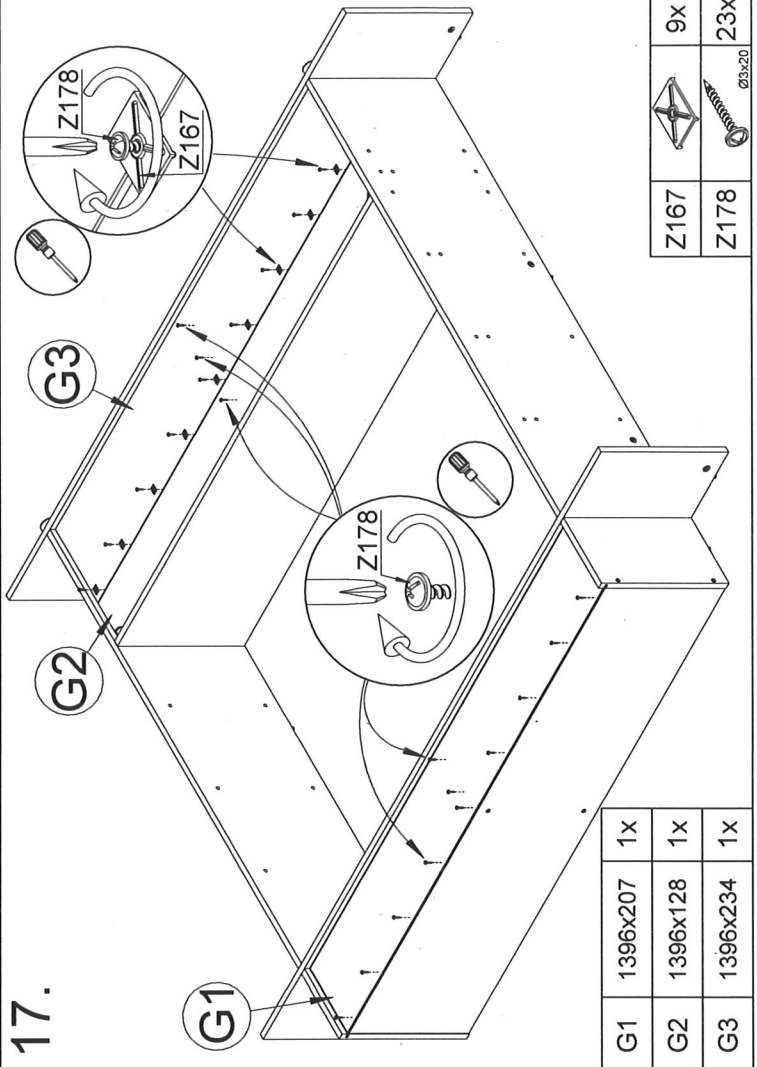
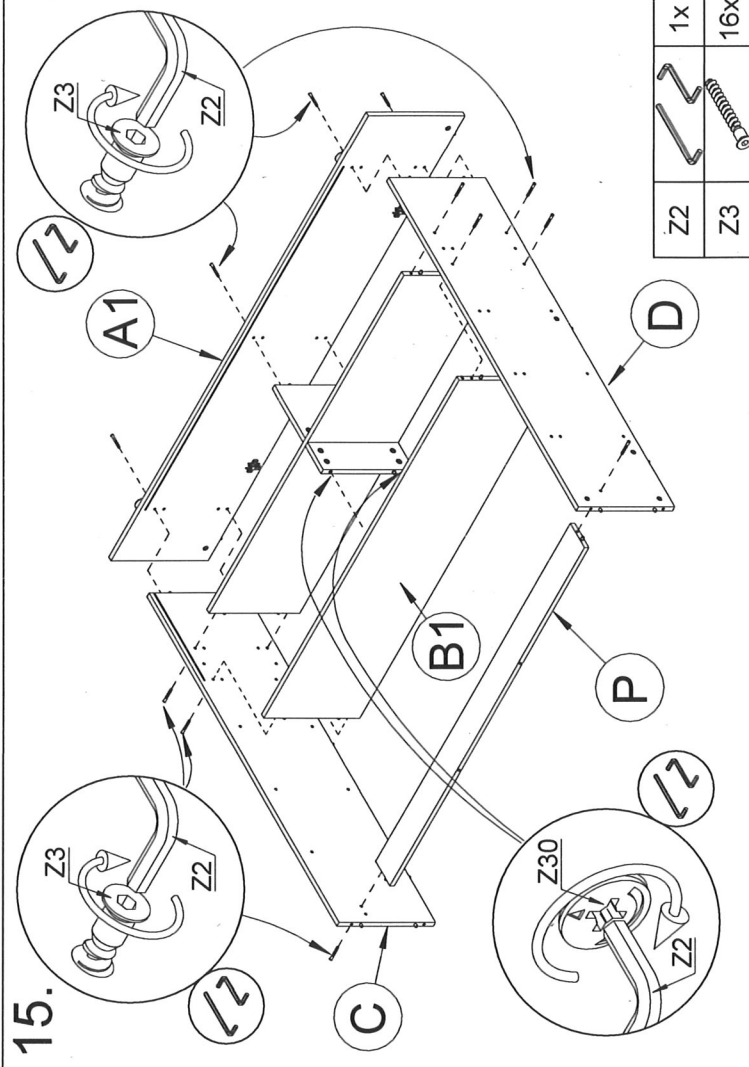
P	1380x100	1x
---	----------	----

13.

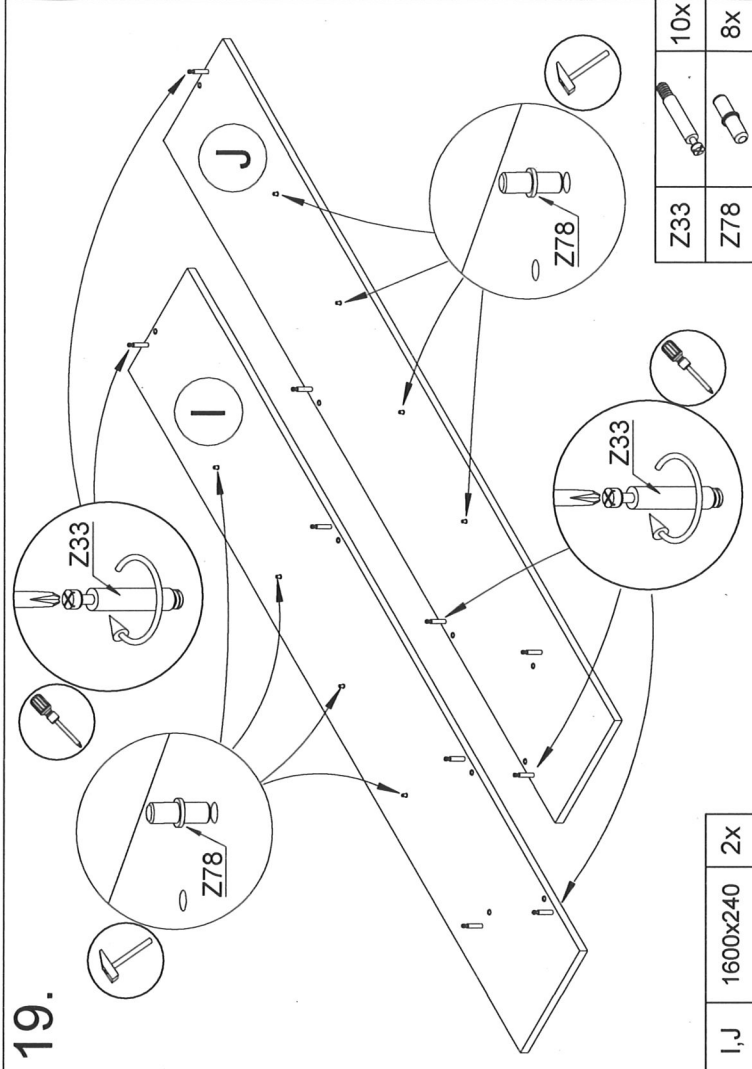


Z1	6x
Z30	6x

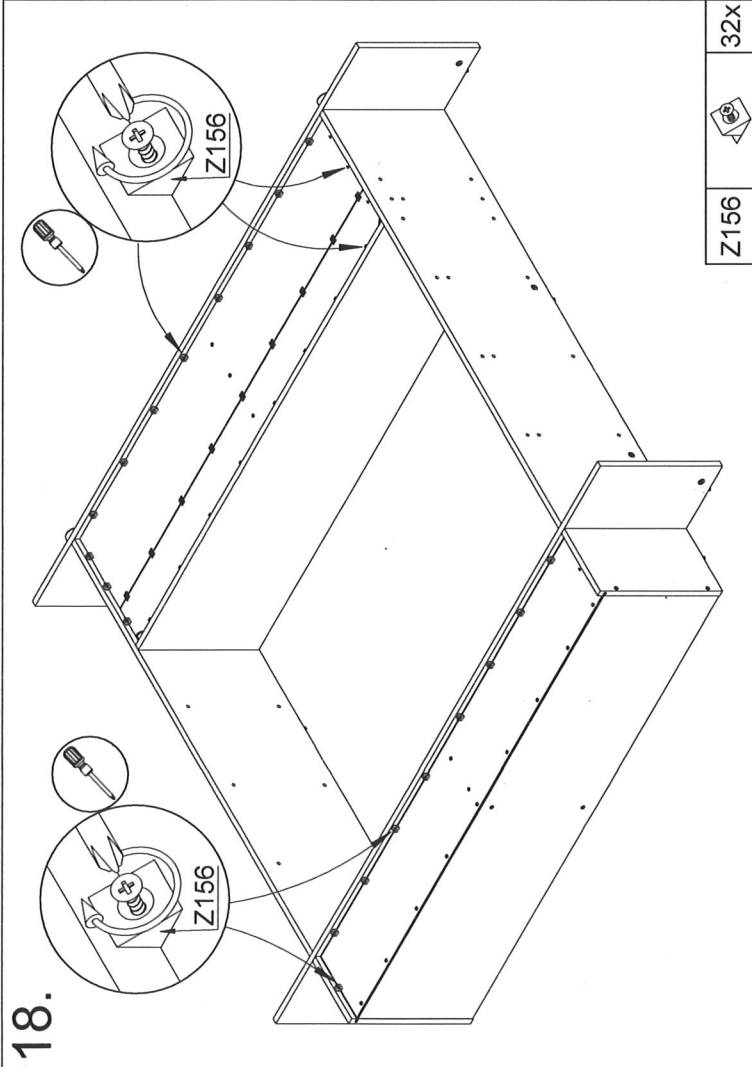
C1, D1	342x203	2x
--------	---------	----



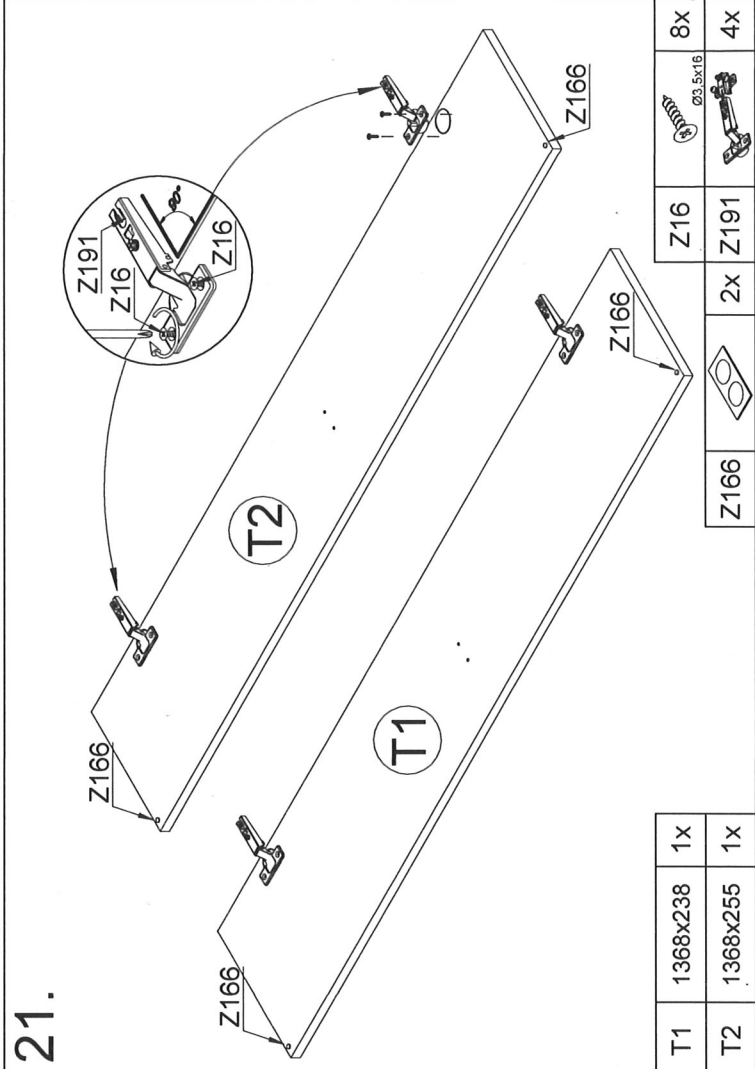
19.



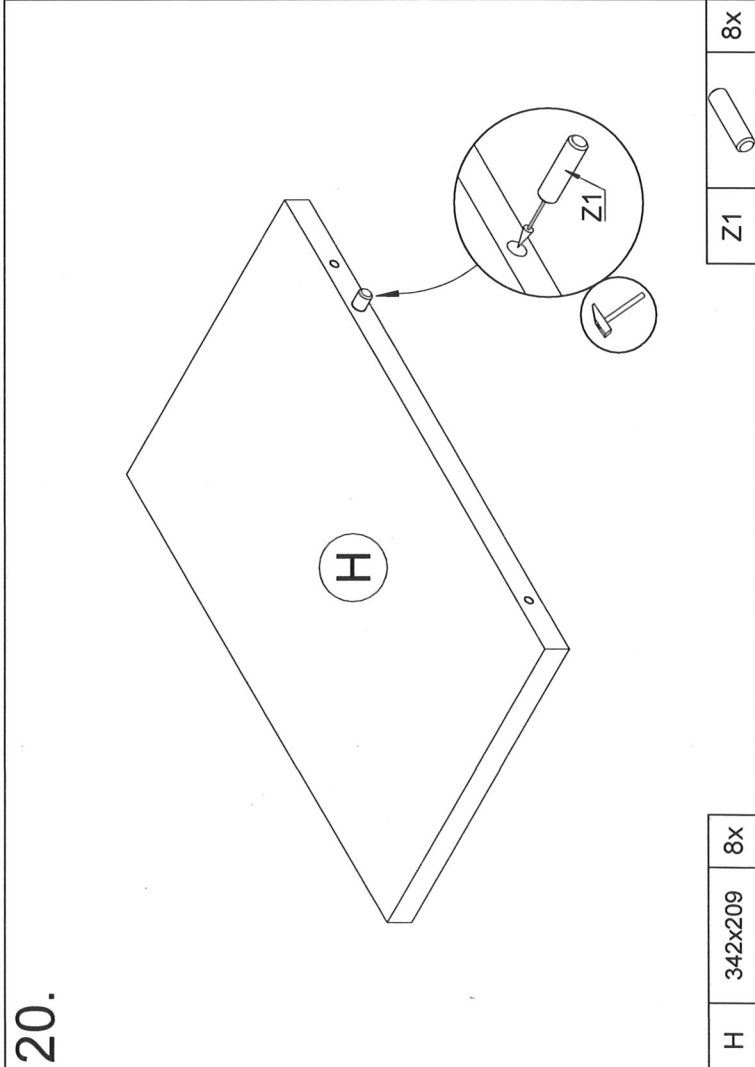
18.



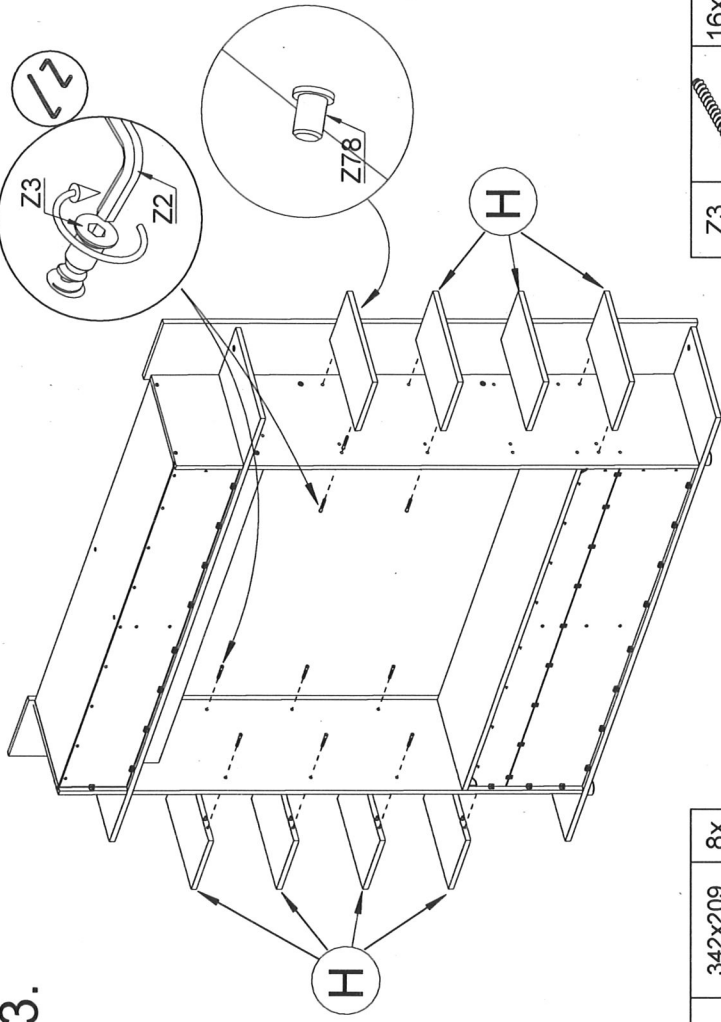
21.



20.

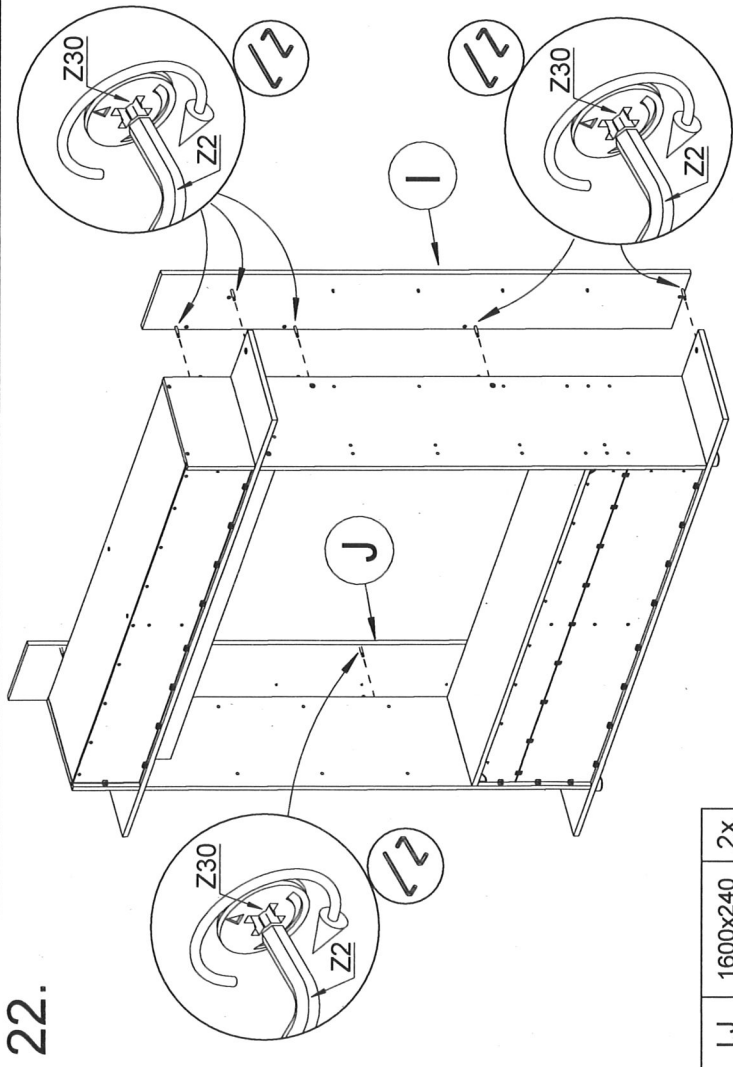


23.



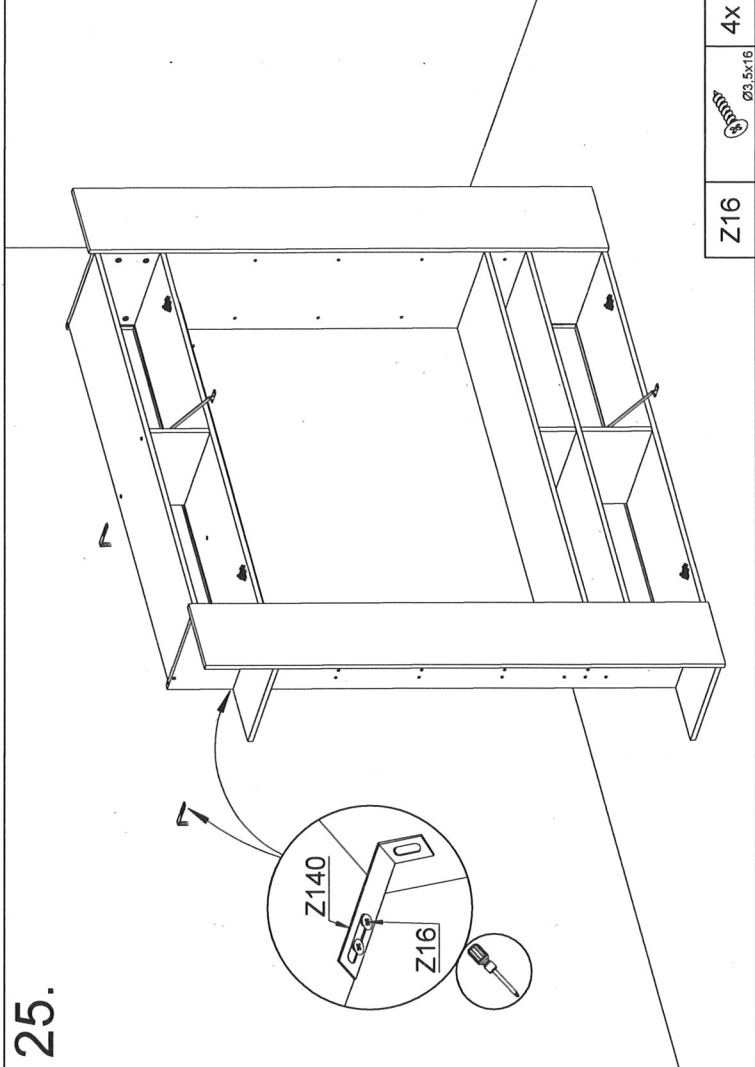
H	342x209	8x
Z3		16x

22.



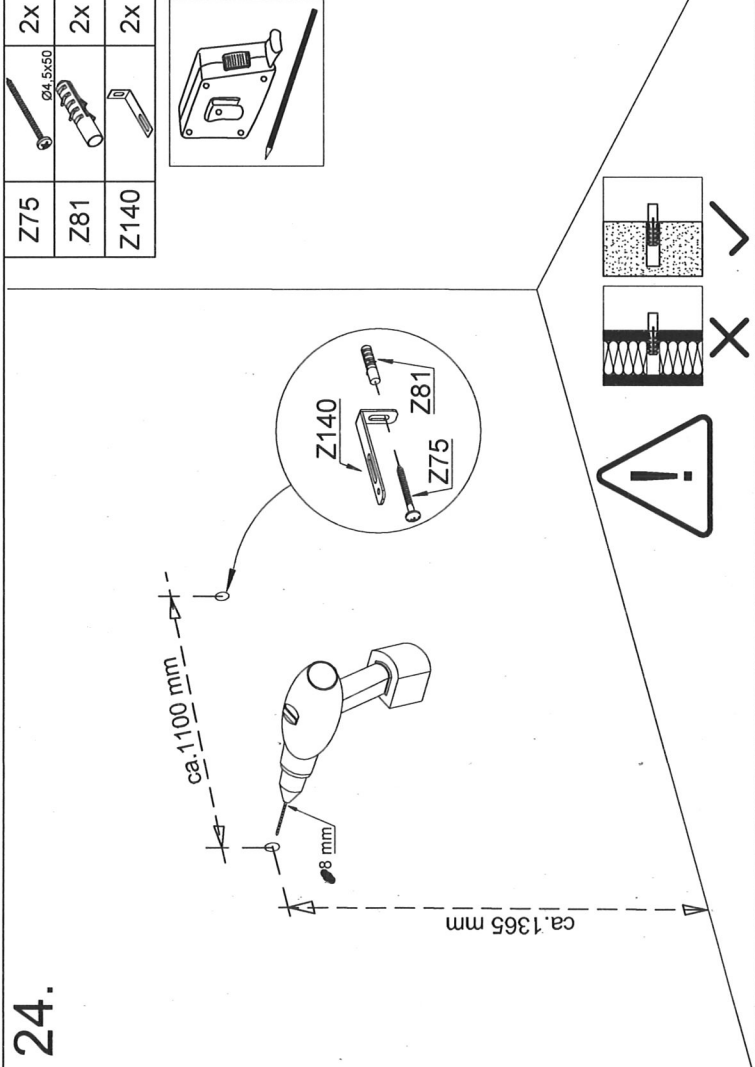
I, J	1600x240	2x
------	----------	----

25.

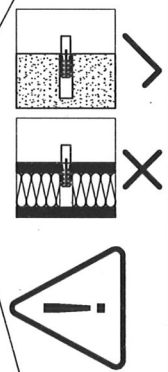


Z16	4x
-----	----

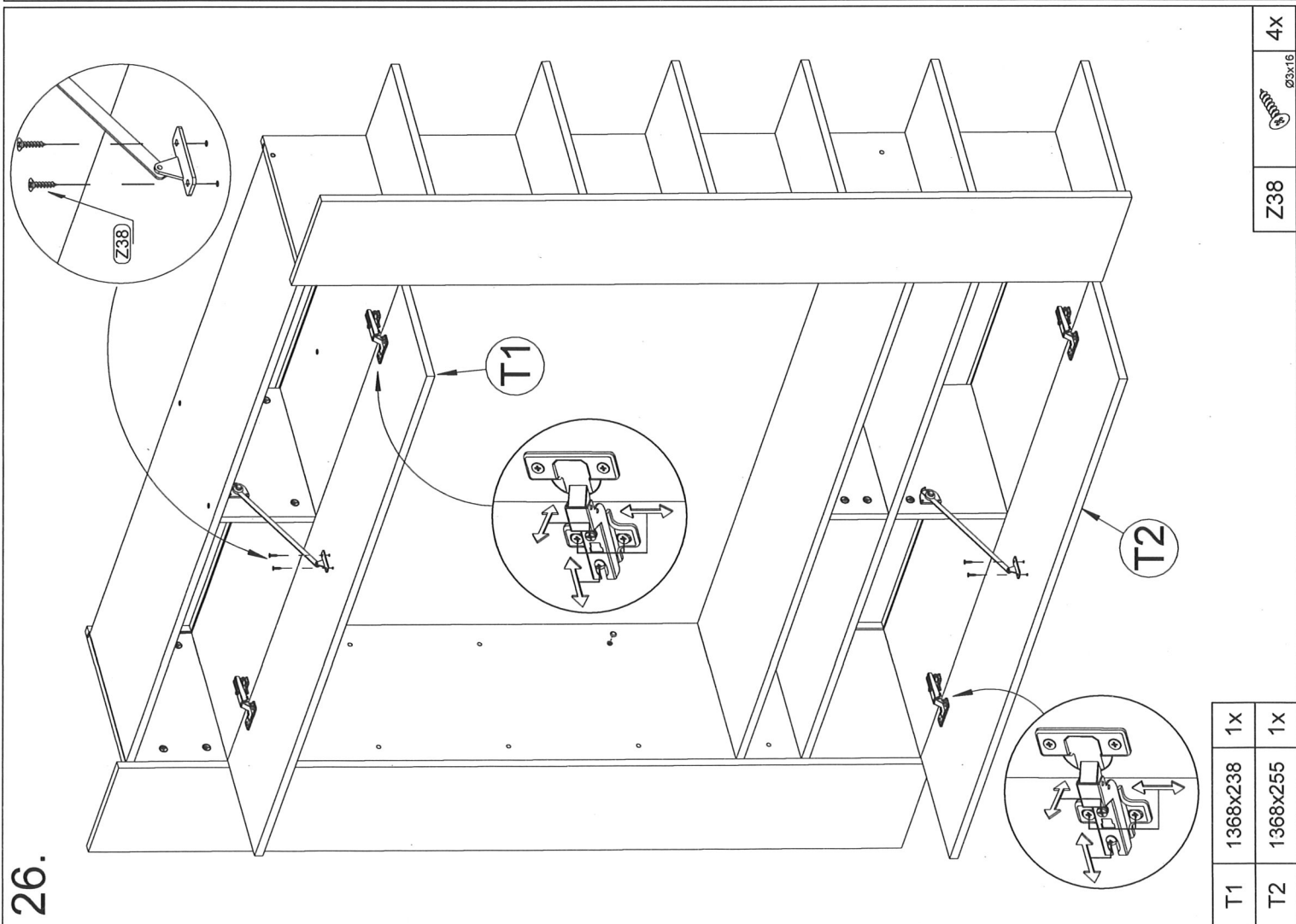
24.



Z75	2x	Z81	2x	Z140	2x
-----	----	-----	----	------	----



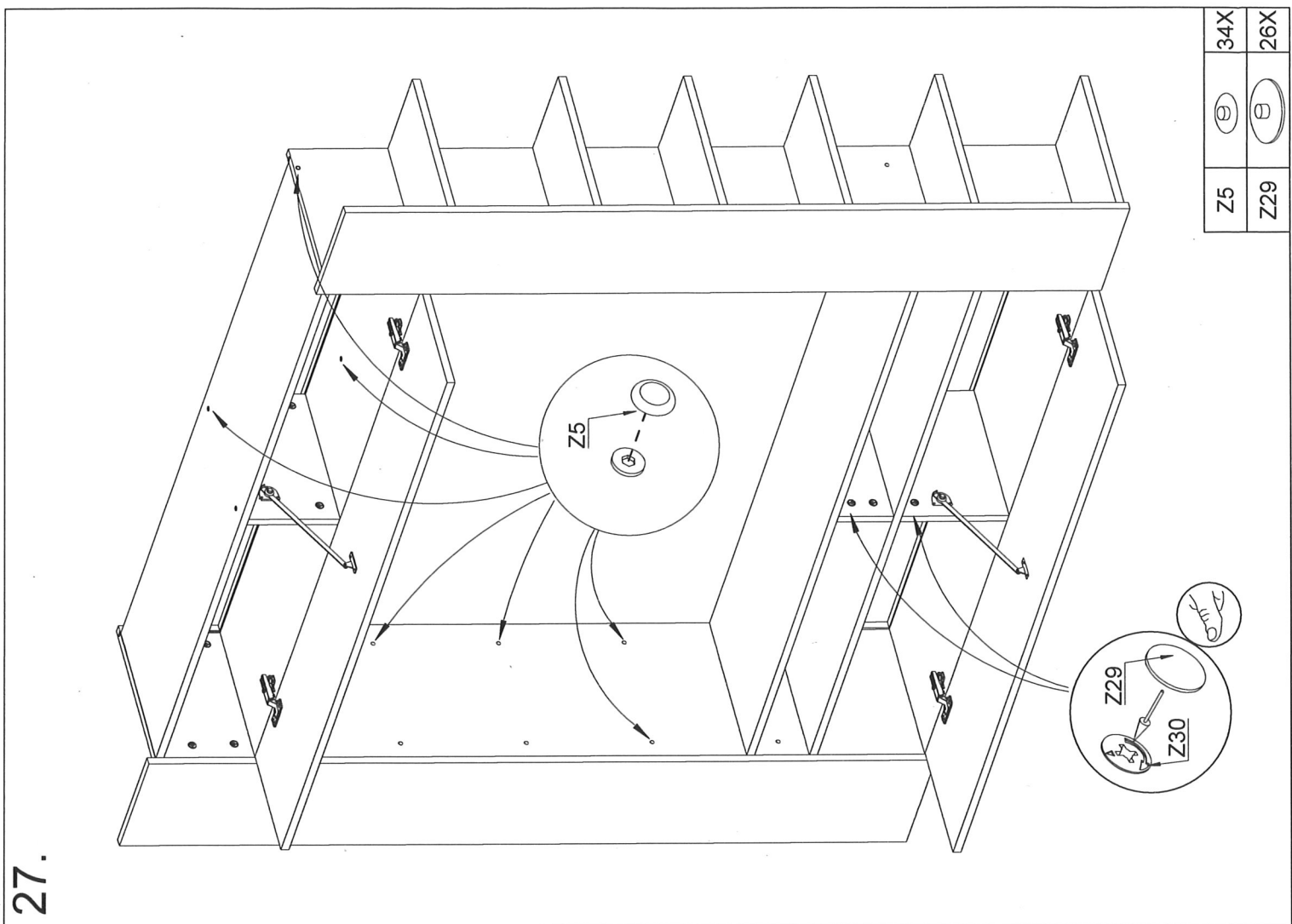
26.



T1	1368x238	1X
T2	1368x255	1X

Z38	4X
-----	----

27.



Z5	34X
Z29	26X