

General Care :

-For cleaning wipe the surface with a damp (not wet) cloth or sponge or wipe dry with a clean lint

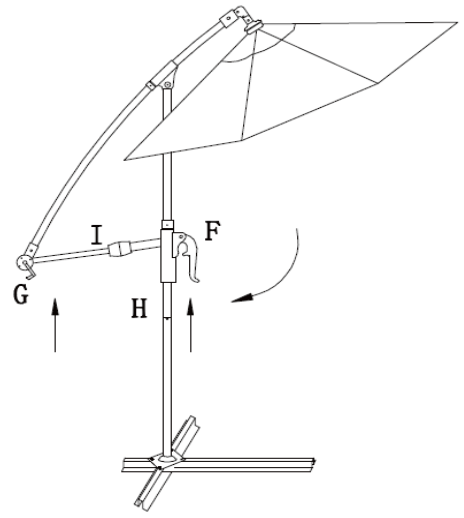
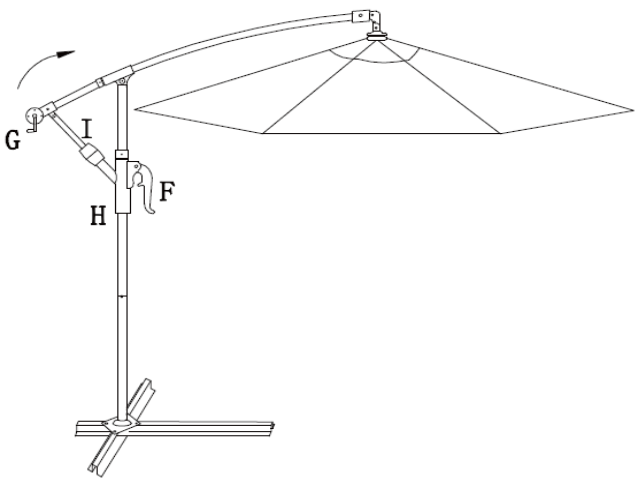
Pokyny k ošetřování:

-K čištění používejte vlhký hadřík nebo houbu, nebo ho otřete suchým nechlupatým bavlněným ha

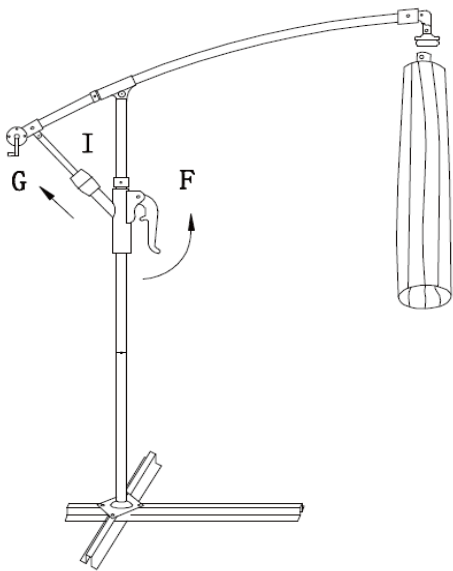
Pokyny k ošetrovaniu:

-Na čistenie používajte vlhkú handričku alebo špongiu, alebo ho utrite suchou nechlpatou bavlnen

6 7



8



9

